

Stolek pro systém domáceho kina

CZ

Návod k obsluze

Tento stolek je dodáván s následujícími příručkami:

- **Návod k obsluze (tato příručka)**
Popisuje zapojení, nastavení a ovládání.
- **Průvodce HDMI CONTROL (Ovládání HDMI)**
Popisuje ovládání HDMI.



RHT-G800

Stolek pro systém domácího kina

CZ

Průvodce pro funkci HDMI CONTROL

BRAVIA
Theatre Sync

RHT-G800

Používání funkce HDMI CONTROL (ovládání HDMI) pro domácí kina „BRAVIA” Theatre Sync

Při používání domácího kina „BRAVIA” Theatre Sync nastavte funkci HDMI CONTROL (ovládání HDMI) následujícím postupem. Při připojení komponentů značky Sony, které jsou kompatibilní s funkcí HDMI CONTROL (ovládání HDMI) kabelem HDMI (není součástí příslušenství), je ovládání zjednodušeno následovně:

- Funkce One-Touch Play (přehrávání jedním dotykem): Budete-li přehrávat z komponentu, jako je například přehrávač disků DVD/Blu-ray, zapne se stolek a televizor automaticky a přepne se na příslušný vstup HDMI.
- Funkce System Audio Control (ovládání zvuku systému): Při sledování programu na televizoru můžete zvolit výstup zvuku z reproduktoru televizoru nebo z reproduktorů stolu.

Funkce HDMI CONTROL (ovládání HDMI) představuje normu funkce pro vzájemné ovládání, používanou uskupením HDMI CEC (Consumer Electronics Control) pro HDMI (High-Definition Multimedia Interface).

Funkce HDMI CONTROL (ovládání HDMI) nebude pracovat v následujících případech:

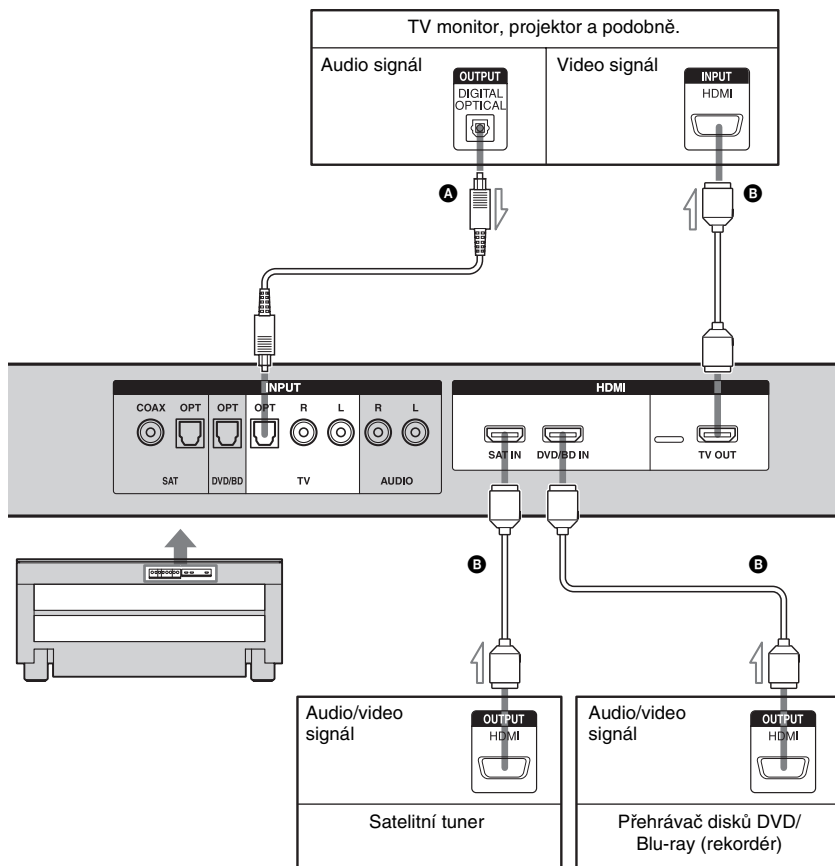
- Pokud tento stolek připojíte ke komponentu, který neodpovídá funkci Sony HDMI CONTROL (ovládání HDMI).
- Pokud tento stolek připojíte ke komponentům jiným způsobem, než kabelem HDMI.

Doporučujeme vám, abyste tento stolek připojovali k výrobkům, které patří do řady pro domácí kina „BRAVIA” Theatre Sync.

Poznámky

- **Nepoužívejte funkci Input SYNC (synchronizace vstupu), pokud je aktivní funkce HDMI CONTROL (ovládání HDMI). Podrobnosti najdete v návodu k obsluze stolu.**
- V závislosti na připojeném komponentu nemusí funkce HDMI CONTROL (ovládání HDMI) pracovat. Viz návod k obsluze příslušného komponentu.

Připojení televizoru a dalšího komponentu



A Optický kabel (příslušenství)

Toto zapojení provedte, budete-li chtít poslouchat zvuk z televizoru ve velmi vysoké kvalitě.

B Kabel HDMI (není součástí příslušenství)

Doporučujeme vám použití kabelu HDMI značky Sony.

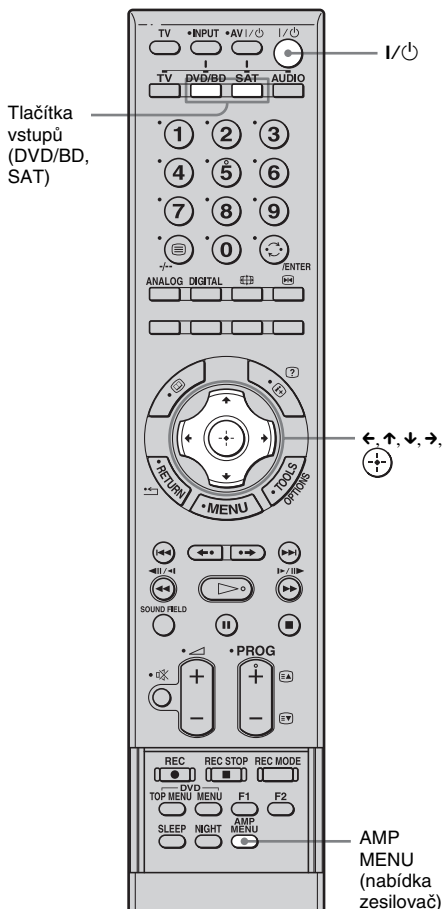
Poznámka

- Doporučujeme vám, abyste současně nepoužívali komponenty, které jsou vybaveny výstupním konektorem HDMI a komponenty, které výstupním konektorem HDMI nejsou vybaveny. Pokud byste tak učinili, nemusela by funkce HDMI CONTROL (ovládání HDMI) pracovat.

Doporučujeme vám, abyste používali funkci Input SYNC (synchronizace vstupu) (programování dálkového ovladače pro ovládání televizoru), jestliže používáte současně komponenty které jsou vybaveny výstupním konektorem HDMI a komponenty, které výstupním konektorem HDMI nejsou vybaveny.

Příprava pro funkce HDMI CONTROL (ovládání HDMI)

Než budete moci funkci HDMI CONTROL (ovládání HDMI) používat, ujistěte se, že jste provedli následující postupy. Podrobnosti o nastavení televizoru a připojeného komponentu si vyhledejte v návodu k obsluze příslušného zařízení.



- 1** Zkontrolujte, zda je stolek připojen k televizoru a k připojenému komponentu (který by měl být kompatibilní s funkcí HDMI CONTROL - ovládání HDMI) pomocí kabelu HDMI (není součástí příslušenství).
- 2** Zapněte televizor a nastavte funkci HDMI CONTROL (ovládání HDMI) na hodnotu „ON” (zapnuto) a pak přepněte na vstup HDMI připojený ke stolku.
- 3** Stiskněte tlačítko I/⏻ pro zapnutí stolku a pak nastavte funkci HDMI CONTROL (ovládání HDMI) na hodnotu „ON” (zapnuto) takto.

- ①** Stiskněte tlačítko AMP MENU (nabídka zesilovač).
Na displeji se zobrazí nápis „LEVEL” (úroveň).
- ②** Stiskněte tlačítko ↓ pro volbu položky „CUSTOMIZE” (přizpůsobené nastavení) a pak stiskněte tlačítko nebo →.
Na displeji se zobrazí nápis „HDMI CTRL” (ovládání HDMI).
- ③** Stiskněte tlačítko nebo → a pak stiskněte tlačítko ↑.
Na displeji začne blikat nápis „CTRL ON” (ovládání zapnuto).

- ④** Stiskněte tlačítko .
- Na několik sekund se na displeji zobrazí nápis „CTRL ON” (ovládání zapnuto) a pak se nabídka vrátí k normálnímu displeji. Funkce HDMI CONTROL (ovládání HDMI) je zapnuta (ON).

- 4** Zapněte připojený komponent.
- 5** Na stolku a televizoru zvolte vstup připojený ke komponentu, který chcete sledovat (DVD/ BD, SAT a podobně), aby se zobrazil obraz z připojeného komponentu.
Nastavte funkci HDMI CONTROL (ovládání HDMI) připojeného komponentu na hodnotu „ON” (zapnuto).

- 6** Zopakujte kroky 4 a 5 pro každý připojený komponent, se kterým chcete používat funkci HDMI CONTROL (ovládání HDMI).

Opětovné připojení komponentů

Provedte krok 5 na předchozí straně a pak zajistěte výstup video signálů na televizoru.

Sledování disku DVD

(Funkce One-Touch Play (přehrávání jedním dotykem))

Spusťte přehrávání na připojeném komponentu.

Stolek a televizor se zapnou automaticky a přepnou se na odpovídající vstup HDMI.

Poznámka

- V závislosti na televizoru se může stát, že přehrávaný obsah nebude na výstupu od začátku.

Rada

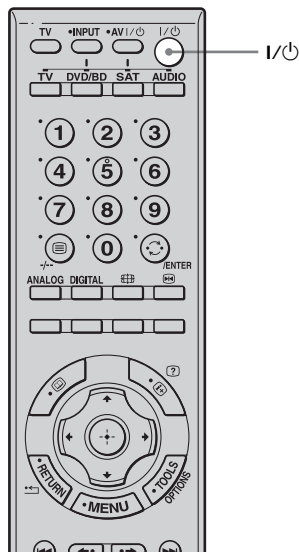
- Přehrávač (rekordér) DVD, připojený ke stolku, můžete používat i pokud je stolek vypnutý. V této chvíli bude indikátor napájení svítit oranžovou barvou.

Poslech zvuku televizoru z reproduktorů na tomto stolku

(Funkce System Audio Control (ovládání zvuku systému))

Zvuk televizoru z reproduktorů na tomto stolku můžete poslouchat po provedení jednoduché operace.

Podrobnosti najdete v návodu k obsluze televizoru.



Stiskněte tlačítko I/⏻ pro zapnutí stolku.

Zvuk bude vystupovat z reproduktoru stolku. Po vypnutí stolku bude zvuk vystupovat z reproduktoru televizoru.

Rada

- Hlasitost a utlumení zvuku stolku lze nastavovat dálkovým ovladačem televizoru.

Poznámky

- Pokud televizor zapnete před zapnutím stolku, nebude zvuk z televizoru na okamžik slyšet.

- Pokud budete mít připojen televizor, který není vybaven funkcí System Audio Control (ovládání zvuku systému) nebude funkce System Audio Control (ovládání zvuku systému) pracovat.

Používání tlačítek vstupů na dálkovém ovladači stolku

Tlačítka vstupů (TV (bílý), DVD/BD, SAT, AUDIO) pracují při zapnuté funkci HDMI CONTROL (ovládání HDMI) (ON) následovně.

- DVD/BD, SAT: Protože vstup televizoru se rovněž přepne automaticky, můžete sledovat obraz zvoleného komponentu na obrazovce televizoru pouhým stisknutím tlačítek.
- TV, AUDIO: Vstup televizoru se nepřepne automaticky.

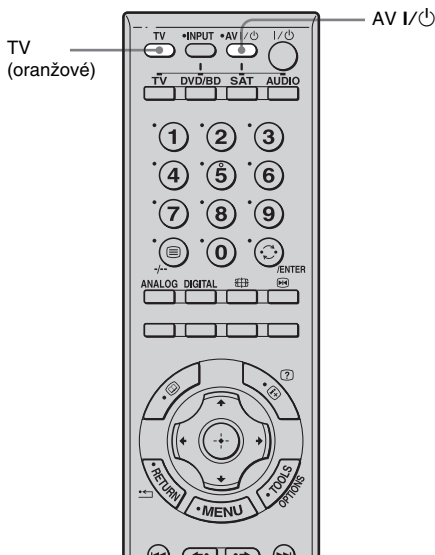
Sledování televizního programu

Stiskněte tlačítko TV (bílý) nebo TV (oranžové) a pak numerickými tlačítky nebo tlačítkem PROG +/- (o program nahoru/dolů) zvolte program, který chcete sledovat.

Vypnutí stolku současně s televizorem

(Funkce System Power Off (vypnutí napájení systému))

Při vypínání televizoru tlačítkem POWER (napájení) na dálkovém ovladači televizoru se stolek a připojené komponenty vypnou automaticky.



1 Stiskněte tlačítko TV (oranžové) na dálkovém ovladači.

2 Stiskněte tlačítko AV I/O.

Vypne se televizor, stolek a připojený komponent.

Poznámka

- V závislosti na stavu se připojené komponenty nemusí vypnout. Podrobnosti si vyhledejte v návodech k obsluze příslušných komponentů.

Řešení problémů

Pokud se při používání funkce HDMI CONTROL (ovládání HDMI) setkáte s některým z následujících problémů, pokuste se jej s pomocí tohoto průvodce vyřešit.

Funkce HDMI CONTROL (ovládání HDMI) nepracuje.

- Zkontrolujte správnost zapojení HDMI (strana 3).
- Proveďte, zda je položka „HDMI CTRL” (ovládání HDMI) v nabídce AMP (zesilovač) nastavena na hodnotu „CTRL ON” (ovládání zapnuto).
- Zkontrolujte, zda je připojený komponent kompatibilní s funkcí HDMI CONTROL (ovládání HDMI).
- Zkontrolujte nastavení funkce HDMI CONTROL (ovládání HDMI) na připojeném komponentu. Viz návod k obsluze příslušného komponentu.
- Pokud změníte zapojení HDMI, zapojte/ odpojte síťový napájecí kabel, nebo pokud došlo k výpadku napájení, zopakujte postupy uvedené v části „Příprava pro funkce HDMI CONTROL (ovládání HDMI)” (strana 4).
- Stolek nemusí pracovat správně, pokud zvolíte komponent, který není kompatibilní s funkcí HDMI CONTROL (ovládání HDMI) na straně televizoru.

Z reproduktoru stolku a televizoru nevychází žádný zvuk.

- Zkontrolujte hlasitost stolku a televizoru.
- Zvolte na stolku správný vstup.

Zvuk vychází z reproduktoru stolku i reproduktoru televizoru.

- Utlumte hlasitost stolku nebo televizoru.

Funkce System Power Off (vypnutí napájení systému) nepracuje.

- Změňte nastavení televizoru tak, aby se připojené komponenty při vypnutí televizoru vypnuly automaticky. Podrobnosti si vyhledejte v návodu k obsluze televizoru.

Na obrazovce televizoru není žádný obraz.

- Zkontrolujte, zda není vstup HDMI IN a výstup HDMI OUT zapojen obráceně.

Na obrazovce televizoru se nezobrazuje televizní program.

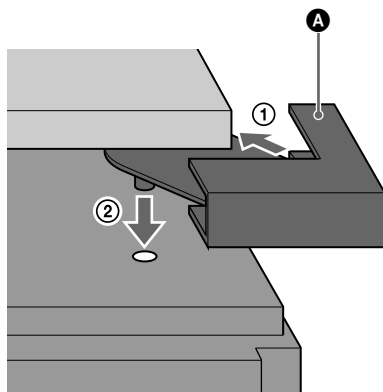
- Stiskněte tlačítko TV (bílé) nebo TV (oranžové) a pak numerickými tlačítky nebo tlačítkem PROG +/- (o program nahoru/ dolů) zvolte program, který chcete sledovat.

KŘEHKÝ OBSAH

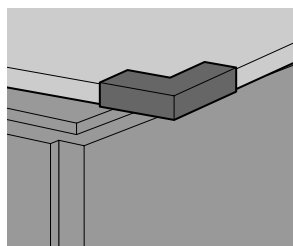
BALENÍ OBSAHUJE SKLO

Jak nainstalovat horní skleněný panel

- A** ① Na jednotlivé rohy skleněného panelu nasadte chrániče rohů (A).
② Zasuňte kolíky chráničů rohů do otvorů na stolek.



- B** Položte horní skleněný panel správným způsobem na stolek (z bezpečnostních důvodů pracujte alespoň s jedním pomocníkem).



VAROVÁNÍ

Abyste snížili riziko úrazu elektrickým proudem, nevystavujte přístroj dešti nebo vlhkosti.

Neinstalujte tento přístroj do stísněného prostoru (například do knihovničky, vestavěné skříně a na podobná místa).

Abyste předešli vzniku ohně, nezakrývejte větrací otvory na přístroji papírovými novinami, ubrusy na stůl, závěsy, záclonami a podobně. Na přístroj nikdy nepokládejte hořící svíčky.

Aby nedošlo k požáru nebo k úrazu elektrickým proudem, nepokládejte na přístroj nádoby naplněné tekutinou, například vázy.



Nevyhazujte baterie do běžného domovního odpadu, ale zlikvidujte je jako chemický odpad.

Nevystavujte baterii nadměrnému horku, jako je například přímé sluneční záření, oheň a podobně.



Likvidace elektrických a elektronických zařízení (EU a ostatní země s předpisy upravujícími třídění odpadu)

Tento symbol na výrobku nebo na jeho obalu indikuje, že s tímto výrobkem nesmí být zacházeno jako s běžným

domovním odpadem. Místo toho je třeba tento výrobek odnést na příslušné sběrné místo, kde bude provedena recyklace takového elektrického a elektronického zařízení. Tím, že zajistíte správnou likvidaci výrobku můžete předejít možným negativním následkům pro životní prostředí a lidské zdraví, které se mohou v opačném případě projevit jako důsledek nesprávné manipulace s tímto výrobkem. Recyklace materiálů přispívá k ochraně přírodních zdrojů. Podrobnější informace o předpisech upravujících likvidování a recyklování elektrických zařízení získáte u místních úřadů, případně u prodejce zařízení.

Tento stolek využívá technologie Dolby* Digital a Pro Logic Surround a DTS** Digital Surround System.

* Vyrobeno v licenci společnosti Dolby Laboratories. Názvy „Dolby“, „Pro Logic“ a symbol dvojitého písmene „D“ jsou obchodními známkami společnosti Dolby Laboratories.

** „DTS“ a „DTS Digital Surround“ jsou registrovanými obchodními známkami společnosti DTS, Inc.

Tento stolek je vybaven technologií High-Definition Multimedia Interface (HDMI™).

HDMI, logo HDMI a High-Definition Multimedia Interface jsou obchodní nebo registrované obchodní značky společnosti HDMI Licensing LLC.

Obsah

VAROVÁNÍ	4
UPOZORNĚNÍ	4
Bezpečnostní upozornění	5
Hlavní přednosti	7

Začínáme

Dodávané příslušenství	8
Nastavení tohoto stolku	9
Připojení přehrávače/rekordéru na disky DVD/Blu-ray kabelem HDMI	11
Poslech zvuku z televizoru prostřednictvím stolku	13
Připojení televizoru/přehrávače/rekordéru na disky DVD/Blu-ray	14
Připojení satelitního tuneru	15
Připojení herní konzoly „PlayStation 2” ...	16
Připojení videorekordéru nebo audio komponentu	17

Přehrávání

Přehled částí a ovládacích prvků	18
Sledování televizního programu	21
Sledování programu z dalších komponentů	22
Poslech prostorového (surround) zvukového doprovodu	23

Rozšířená nastavení

Programování dálkového ovladače pro ovládání televizoru (Input SYNC - synchronizace vstupu: pouze televizory Sony)	25
Programování dálkového ovladače pro ovládání dalších komponentů	26
Ovládání připojených komponentů	29
Nastavení a seřízení pomocí nabídky Amplifier (zesilovač)	34
Používání časovače vypnutí (Sleep Timer)	41

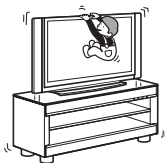
Doplňující informace

Řešení problémů	42
Technické údaje	43
Slovník pojmů	45
Rejstřík	47

VAROVÁNÍ

Nenahýbejte se nad televizor a nemanipulujte s ním silou, pokud je umístěn na stolku.

Televizor by mohl spadnout ze stolku, což by mohlo vést k vážnému poranění osob.



Pokud je na stolku umístěn televizor nebo jiné zařízení, neposunujte stolek.

Před posunováním stolku nezapomeňte televizor a další zařízení ze stolku sundat. Pokud byste tak neučinili, může stolek ztratit



rovnováhu a může se překloupat, což by mohlo vést k vážnému poranění osob.

Zabraňte tomu, aby byl síťový napájecí kabel nebo jakýkoli propojovací kabel uskrípnut mezi televizorem a stolkem.

• Mohlo by dojít k poškození síťového napájecího kabelu nebo propojovacího kabelu, přičemž by mohlo dojít ke vzniku ohně nebo úrazu elektrickým proudem.



• Při posunování stolku zabraňte tomu, aby se síťový napájecí kabel nebo jakýkoli propojovací kabel zachytil pod stolek.

Nešplhejte na stolek.

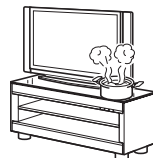
Horní skleněný panel by mohl prasknout a způsobit vážné poranění.



UPOZORNĚNÍ

Nepokládejte na horní plochu stolku žádné zahřáté předměty, jako například horkou pánev nebo konvici.

Horní skleněný panel by mohl prasknout a způsobit poranění. Nebo by mohlo dojít k poškození stolku.



Nestoupejte na stolek.

• Pokud tak učiníte, můžete spadnout a přivodit si poranění.

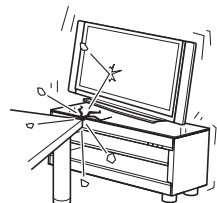
• Aby bylo možno stolek snadno posunovat, jsou nožky stolku



zhotoveny ze speciální pryskyřice; avšak při houpání stolku může dojít k jeho převrtnutí, což může mít za následek poranění..

Chraňte horní sklo stolku před nadměrnými nárazy.

Tento stolek používá „temperované“ sklo, které je opatřeno povrchovou úpravou, zabráňující roztržení na drobné kousky, nicméně i tak je třeba dbát určité opatrnosti.



Pokud dojde k rozbití skla, mohou se skleněné střepy „rozlétnout“ kolem a způsobit poranění, a z tohoto důvodu dodržujte níže uvedené upozornění.

• Chraňte horní sklo stolku před nadměrnými nárazy nebo značným tlakem.

• Nepoškrábejte sklo ani na něj neklepejte žádným ostrým předmětem.

• Při instalaci komponentu neuhodte komponentem do skla na horní straně.

Netlačte na horní skleněný panel silou.

Nepůsobte na horní skleněný panel žádnou hmotností a vyvarujte se upuštění tvrdých předmětů (jako je například šroubovák) na horní skleněný panel stolu. Pokud sklo praskne, mohou se skleněné střepy „rozlétnout“ kolem, a způsobit poranění.

Nepoužívejte horní skleněný panel, pokud je prasknutý.

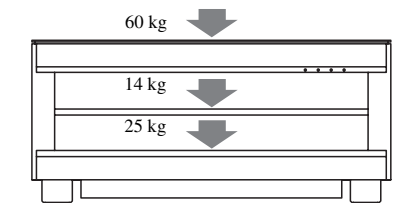
Nepoužívejte horní skleněný panel, dojde-li k jeho naprasknutí. Horní skleněný panel by mohl prasknout a způsobit vážné poranění.

Tento stůl je určen pouze pro konkrétní typ televizoru.

- Nepokládejte na stůl různé předměty, jako je například váza s květinami nebo keramické předměty.
- Neprovádějte žádné úpravy stolu.

Poznámka k povolenému zatížení

Nepokládejte na stůl žádné zařízení, jehož hmotnost přesahuje specifikované maximální povolené zatížení stolu (viz níže uvedený obrázek). V opačném případě může dojít k převrtnutí nebo poškození stolu.



Poznámky k instalaci

- Dejte pozor, abyste si mezi televizorem a stolem nepřiskřípli prsty.
- Abyste předešli trvalému poškození (prohnutí) stolu, dodržujte následující pokyny:
 - Nainstalujte stůl na pevnou a rovnou plochu.
 - Pokud bude stůl umístěn na měkkém podkladu, jako je například rohož a podobně, podložte nejprve stůl deskou.

- Nainstalujte stůl na místo, které je vystaveno přímému slunečnímu záření nebo do blízkosti topného tělesa.
- Nainstalujte stůl na místo, kde je horko nebo vlhko nebo do exteriéru.
- Při přesunování stolu je nutná spolupráce dvou nebo více osob. Před přesunováním stolu z něj nejprve sundejte televizor. Pokud tento krok neprovedete, může televizor ze stolu spadnout a způsobit zranění osob. Nedržte stůl za mřížku, protože by se mohla ze stolu uvolnit a mohlo by dojít k vážnému poranění osob. Buďte opatrní, abyste si při přesunování stolu neuskřípnuli prsty.

Bezpečnostní upozornění

Poznámka k bezpečnosti

Pokud se do stolu dostane jakýkoli pevný předmět nebo tekutina, odpojte jej od síťové zásuvky a nechte jej zkontrolovat kvalifikovaným servisním technikem, než jej opět začnete používat.

Zdroje napájecího napájení

- Před uvedením stolu do provozu zkontrolujte, zda provozní napětí odpovídá místnímu síťovému napětí. Napájecí napětí je uvedeno na výrobním štítku přístroje na zadní straně stolu.
- Stůl není úplně odpojen od síťového napájení, dokud je síťová zástrčka připojena do zásuvky ve zdi, a to i když je samotný stůl vypnutý.
- Pokud nebudete stůl delší dobu používat, nezapomeňte odpojit síťový napájecí kabel ze zásuvky. Při odpojování síťového napájecího kabelu uchopte vždy samotnou zástrčku; nikdy netahejte za samotný kabel.
- Jeden kontakt zástrčky je z bezpečnostních důvodů širší než druhý, přičemž zástrčku je možno do zásuvky zasunout pouze jedním způsobem. Pokud zástrčku není možno do zásuvky zasunout, obraťte se na svého prodejce.
- Výměnu síťového napájecího kabelu je možno provádět výhradně v kvalifikovaném servisním středisku.
- Stůl není odpojen od napájecího napětí, pokud je síťový napájecí kabel připojen do síťové zásuvky, a to ani ve chvílích, kdy je vypnutý.
- Umístěte stůl tak, aby v případě problémů bylo možné okamžitě odpojit napájecí kabel ze zásuvky.

Nárůst vnitřní teploty

To, že se stolek při provozu zahřívá nepředstavuje žádnou poruchu. Pokud budete stolek používat delší dobu při vysoké hlasitosti, stolek (jeho horní a dolní plochy a boční strany) se značně zahřeje. Abyste se nepopálili, nedotýkejte se stolku.

Umístění přístroje

- Umístěte stolek na místo, kde bude zajištěno jeho dostatečné odvětrávání, aby se předešlo nárůstu teploty stolku a prodloužila se jeho provozní životnost.
- Pokud budete stolek umisťovat na speciálně upravené povrchy (vosk, olej, leštídlo a podobně), dbejte zvláštní opatnosti, protože může dojít ke vzniku skvrn nebo k odbarvení povrchu.
- Pokud se pod nožky stolku dostane písek, odpadky a podobně, může dojít k poškození podlahy.

Provoz

- Před připojením dalších komponentů nezapomeňte stolek vypnout a odpojit od síťové zásuvky.

Čištění

Povrch stolku, panel a ovládací prvky čistěte měkkým hadříkem, navlhčeným ve slabém roztoku čisticího prostředku. Nepoužívejte materiály s brusným účinkem, čisticí prášek nebo rozpouštědla, jako je například alkohol nebo benzín.

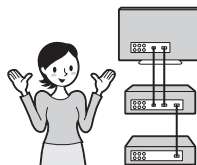
S případnými dotazy nebo problémy, které se týkají vašeho stolku, se prosím obraťte na svého nejbližšího prodejce Sony.

Hlavní přednosti

► Snadné propojení s HDMI



Veškeré kabely jsou smotaný.



Úhledné zapojení (strana 11).

► Snadné ovládání



Který dálkový ovladač?

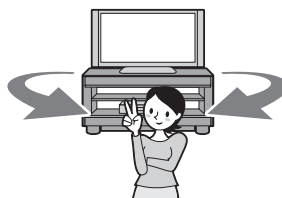


Pouze jediný! (strana 26)

► Snadné nastavení prostorového (surround) zvukového doprovodu



Potřebují hodně kabelů a reprosoustav.



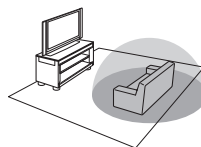
Snadné nastavení a vysoká kvalita zvuku s technologií S-Force PRO Front Surround.

Poznámka k technologii S-Force PRO Front Surround

Dlouhodobý vývoj společnosti Sony v oblasti technologie prostorového (surround) zvuku (a značné množství nashromážděných akustických dat jako výsledku této snahy) vedl k vývoji zcela nové metody a rozvoji oblasti digitálního zpracování zvuku (DSP), která umožňuje efektivnější řešení tohoto úkolu nazvané S-Force PRO Front Surround. Ve srovnání s dřívějšími technologiemi prostorového (surround) zvuku, reprodukuje technologie S-Force PRO Front Surround přesvědčivější pocit vzdálenosti a prostoru, jejímž výsledkem je dojem skutečného prostorového (surround) zvuku bez nutnosti zadních reprosoustav.

Doporučená oblast prostorového (surround) zvuku

Prostorový (surround) zvukový doprovod můžete vychutnat v oblastech, v níž je zvuk rozestřen (viz vyobrazení).



Začínáme

Dodávané příslušenství

Zkontrolujte, zda jste v balení obdrželi všechny následující položky příslušenství.

Optický kabel (1 m) (1)

Dálkový ovladač (1)

Baterie typu R6 (velikost AA) (2)

Horní skleněný panel (1)

Deska police (1)

Šrouby (4)

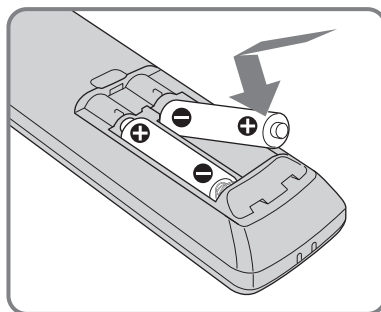
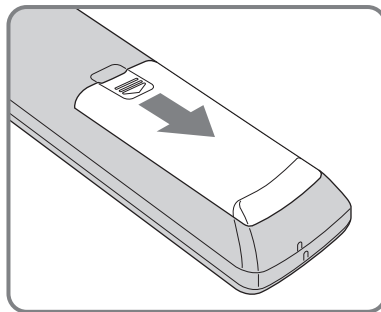
Chrániče rohů (4)

Návod k obsluze (1)

Průvodce pro ovládání HDMI (HDMI CONTROL Guide) (návod k obsluze pro HDMI) (1)

Vložení baterií do dálkového ovladače

Stolek je možno ovládat prostřednictvím dodaného dálkového ovladače. Vložte dvě baterie velikosti AA (typ R6) tak, aby konce baterie označené + a - odpovídaly značkám uvnitř prostoru pro baterie.



Poznámky

- Dálkový ovladač neponechávejte na velmi teplých nebo vlhkých místech.
- Nepoužívejte novou baterii společně se starou.
- Dbejte na to, aby se do dálkového ovladače nedostaly žádné předměty, zejména při výměně baterií.
- Nevystavujte senzor dálkového ovládání přímému slunečnímu záření nebo světelným zdrojům. To by mohlo mít za následek nefunkčnost dálkového ovladače.
- Nebudete-li dálkový ovladač delší dobu používat, vyjměte z něj baterie, abyste předešli možnému vytečení elektrolytu a případné korozi.

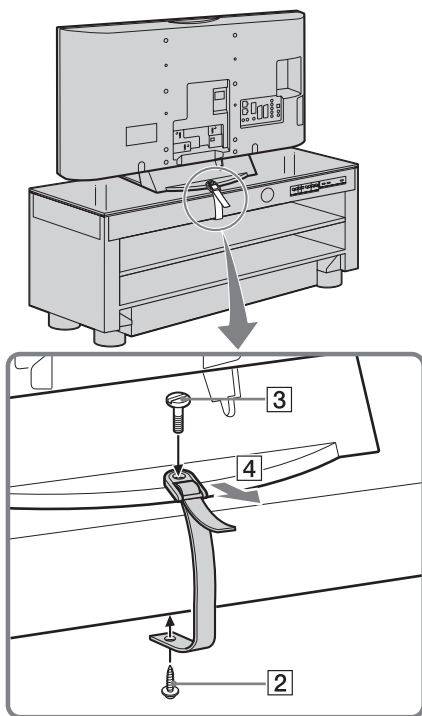
Nastavení tohoto stolku

Instalace horního skleněného panelu

Viz pokyny „Jak nainstalovat horní skleněný panel“, součást návodu k obsluze.

Ochrana televizoru před převrácením

Jako součást ochranných opatření televizor zabezpečte.
Pokud vlastníte televizor Sony LCD, proveďte jako ochranná opatření následující kroky.



1 Položte televizor doprostřed stolku.

Nainstalujte televizor tak, aby nezakrýval přední displej stolku.

2 Upevněte ke stolku podpůrný pás* pomocí šroubu*.

3 Upevněte podpůrný pás* ke stolku, a pak jej pevně utáhněte pomocí šroubu * šroubovákem, mincí nebo podobným nástrojem.

4 Při současném podepírání televizoru utáhněte podpůrný pás*, aby se zajistil na místě.

* Podpůrný pás a šrouby jste obdrželi jako příslušenství barevného LCD televizoru.

Nainstalujte desku police

1 Vložte upevňovací šroub (příslušenství) do otvoru ve stolku.

2 Upevněte desku police vodorovně přes šroub. Tato operace vyžaduje pomoc další osoby nebo několika osob.

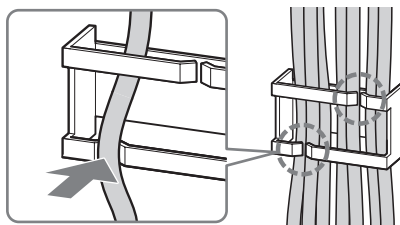
Smotání kabelů

1 Zapojte komponenty ke stolku.

Podrobnosti najdete na stranách 11 až 17.

2 Vytvořte z kabelů svazek, aby se na nich nevytvořily smyčky.

Zasuňte svinuté kabely do prostoru pro kabely - viz níže uvedené vyobrazení.



Poznámka

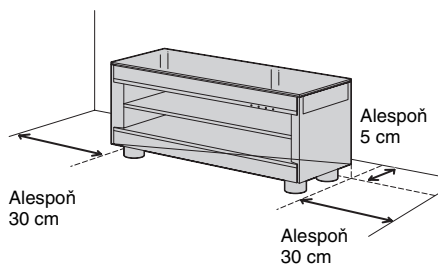
• Buďte opatrní, abyste si při sestavování stolku neuskřípnuli prsty.

pokračování

Instalace stolku

Instalaci stolku proveďte po zapojení veškerých komponentů ke stolku.

Při instalaci umístěte stolec tak, aby byl vzdálen alespoň 5 cm od zdi a po obou stranách (vlevo a vpravo) bylo alespoň 30 cm volného prostoru. Toto opatření je nezbytné pro rozptýlení horka a pro zajištění dostatečného prostorového (surround) efektu.



Poznámky

- Při instalaci v rohu místnosti umístěte stolec tak, aby byl vzdálen alespoň 30 cm (vlevo a vpravo).
- Buďte opatrní, abyste si při sestavování stolku neuskřípnuli prsty.

Připojení přehrávače/rekordéru na disky DVD/Blu-ray kabelem HDMI

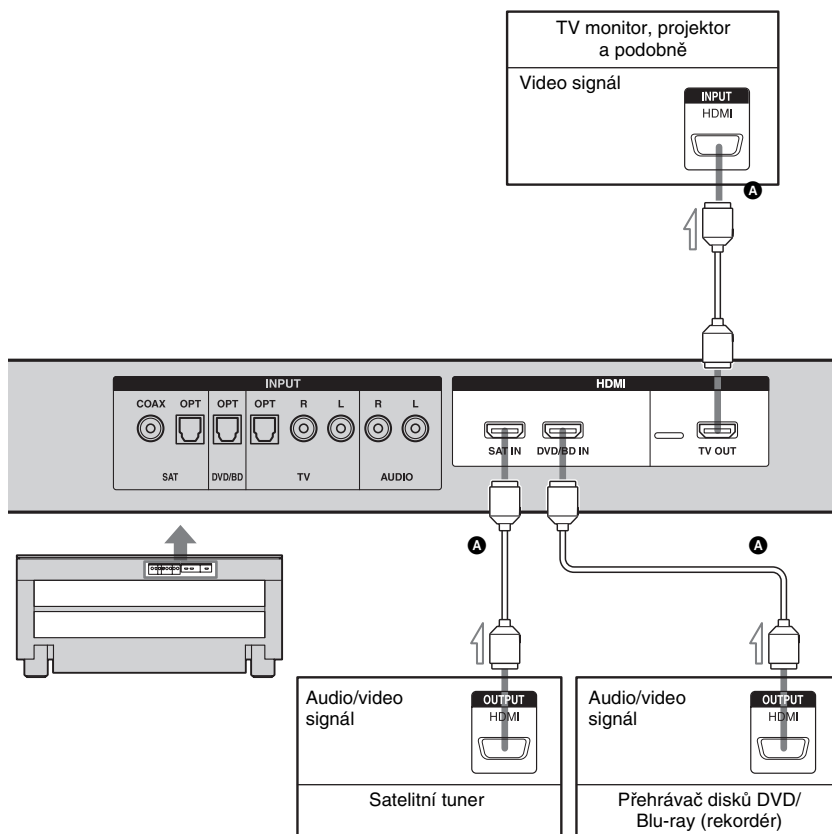
Doporučujeme vám, abyste jednotlivé komponenty připojili ke stolku kabelem HDMI. Při připojení HDMI můžete lépe vychutnat jak vysokou kvalitu zvuku, tak vysoce kvalitní obraz.

Pokud máte připojen pouze konektor HDMI, nebudete moci poslouchat zvuk z televizoru.

Podrobnosti viz strana 13.

Viz Průvodce „HDMI CONTROL Guide“, přiložený ke stolku, kde najdete další podrobnosti o funkci ovládání HDMI.

Po dokončení zapojování všech komponentů ke stolku zapojte síťový napájecí kabel.



A Kabel HDMI (není součástí příslušenství)

Poznámky

- Viz strany 13 až 17, kde je popsáno použití komponentu bez konektoru HDMI.

- Konektor HDMI má prioritu, pokud je komponent připojen ke stolku současně pomocí konektorů INPUT OPT (optický vstup), INPUT COAX (koaxiální vstup) a HDMI.

pokračování

Poznámky k zapojení HDMI

- Při použití kabelu HDMI, označeného logem HDMI, můžete vychutnat vysoce kvalitní obraz. Doporučujeme vám použití kabelu HDMI značky Sony.
- Pokud je obraz z komponentu, připojeného prostřednictvím kabelu HDMI špatný, nebo pokud není slyšet žádný zvuk, zkontrolujte nastavení připojeného komponentu.
- Audio signály (vzorkovací frekvence, bitová délka a další) přenášené z konektoru HDMI mohou být připojeným komponentem potlačeny.
- Při přepínání vzorkovací frekvence nebo počtu kanálů výstupního audio signálu z komponentu pro přehrávání může docházet ke chvilkovému přerušování zvuku.
- Pokud není připojený komponent kompatibilní s technologií pro ochranu autorských práv (HDCP), může být obraz anebo zvuk z výstupního konektoru HDMI OUT zkreslený nebo nemusí vůbec vystupovat. V takovém případě zkontrolujte specifikace připojeného komponentu.
- Nedoporučujeme vám použití konverzního kabelu HDMI-DVI.
- Bez ohledu na to, jaký vstup je vybrán pro stolec, budou video signály ze vstupního konektoru HDMI (DVD/BD nebo SAT), který byl zvolen naposledy, vystupovat z výstupního konektoru HDMI TV.

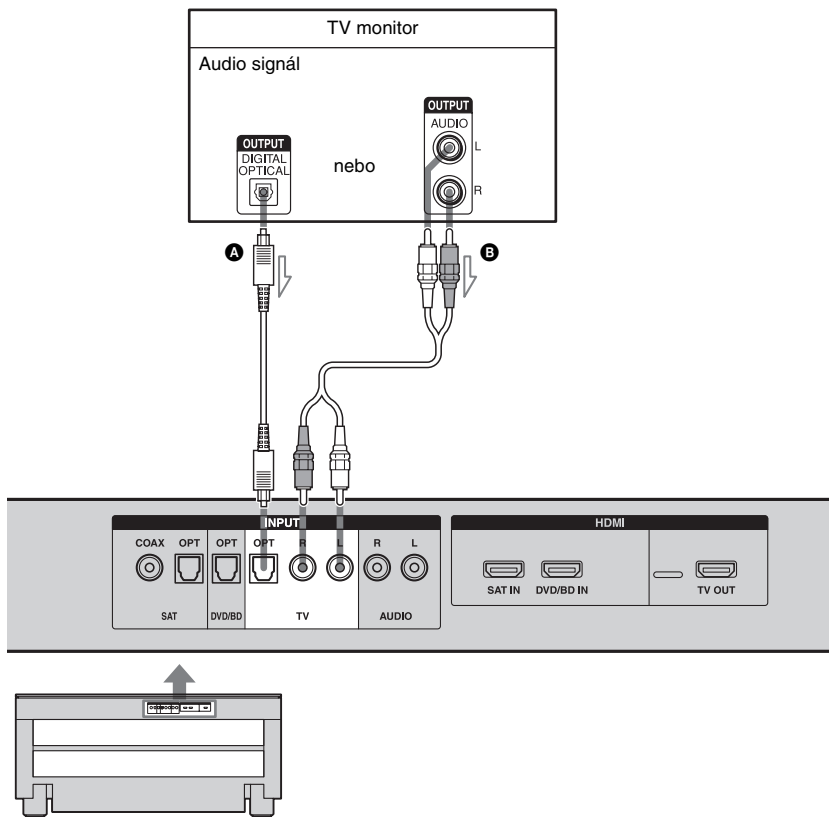
Poslech zvuku z televizoru prostřednictvím stolku

Zvuk z televizoru můžete poslouchat prostřednictvím stolku při následující konfiguraci zapojení.

Není třeba zapojovat všechny kabely. Audio kabel zapojte v závislosti na konektorech vašich komponentů.

Při použití optického digitálního kabelu můžete poslouchat vysoce kvalitní zvuk.

Síťový napájecí kabel zapojte až jako poslední.



- A** Optický kabel (příslušenství)
- B** Kabel audio (není součástí příslušenství)

Rada

- Při připojení televizoru značky Sony lze vstup televizoru Sony automaticky zvolit stisknutím tlačítka vstupu po nastavení (synchronizace vstupu - Input SYNC). Viz část „Programování dálkového ovladače pro ovládání televizoru (Input SYNC - synchronizace vstupu: pouze televizory Sony)“ (strana 25).

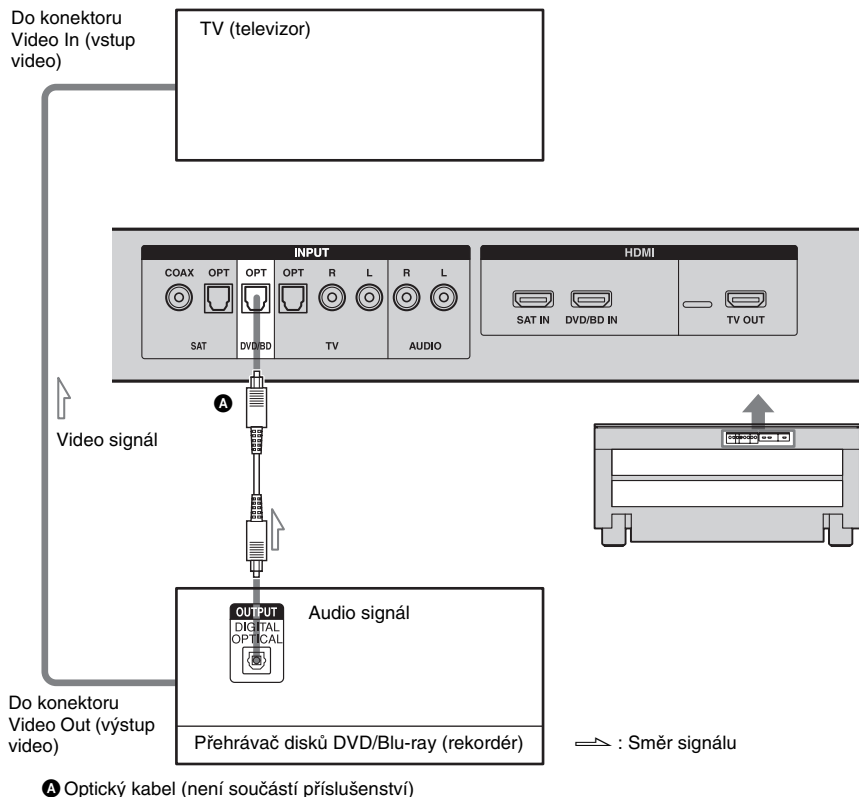
Poznámka

- Audio signály z konektoru INPUT OPT (optický vstup) mají prioritu, pokud máte připojen buď konektor INPUT OPT (optický vstup) nebo AUDIO (zvuk).

Připojení televizoru/přehrávače/rekordéru na disky DVD/Blu-ray

Připojte tento stolek k přehrávači/rekordéru na disky DVD, Blu-ray prostřednictvím konektoru INPUT OPT (optický výstup).

Síťový napájecí kabel zapojte až jako poslední.



Nastavení přehrávače (rekordéru) disků DVD značky Sony

Viz návod k obsluze k příslušnému komponentu.

- 1** Na displeji Setup (nastavení) zvolte položku „Audio“ (zvukový doprovod).
- 2** Nastavte položku „Audio DRC“ (komprese dynamického rozsahu) na hodnotu „Wide Range“ (široký rozsah).

- 3** Nastavte položku „Digital Out“ (digitální výstup) na hodnotu „On“ (zapnuto).
- 4** Nastavte položku „Dolby Digital“ na hodnotu „Dolby Digital“.
- 5** Nastavte položku „DTS“ na hodnotu „On“ (zapnuto) nebo „DTS“ (v závislosti na modelu).

Poznámka

- Nastavte audio formát přehrávaného disku pro poslech vícekanálového zvukového doprovodu.

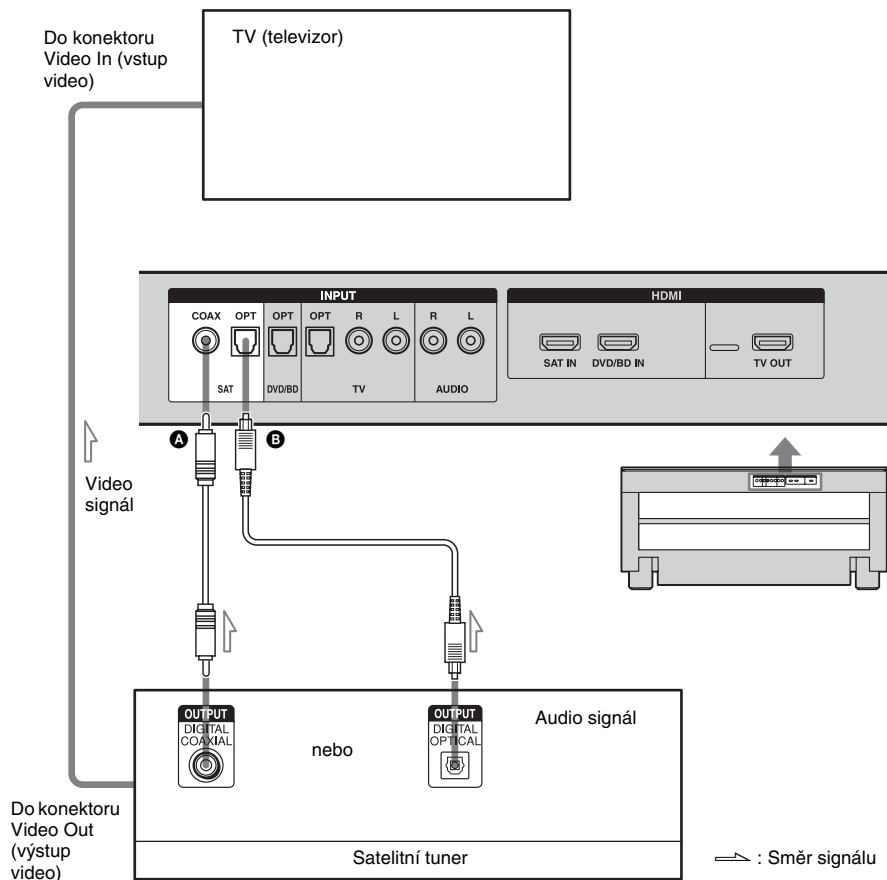
Připojení satelitního tuneru

Satelitní tuner připojte k tomuto stolku pomocí konektoru INPUT OPT (optický vstup).

Pokud není satelitní tuner vybaven konektorem OPTICAL OUT (optický výstup), připojte jej k tomuto stolku pomocí konektorů AUDIO (zvuk).

Není třeba zapojovat všechny kabely. Audio a video kabely zapojte v závislosti na konektorech vašich komponentů.

Po dokončení zapojování všech komponentů ke stolku zapojte síťový napájecí kabel.

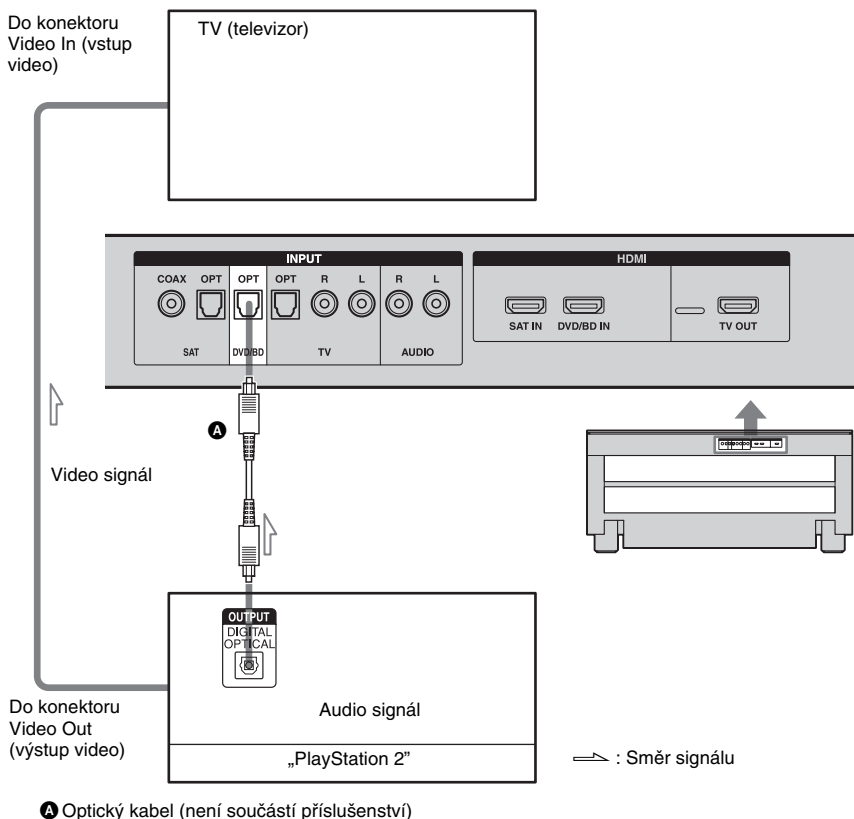


- A** Koaxiální digitální kabel (není součástí příslušenství)
- B** Optický kabel (není součástí příslušenství)

Připojení herní konzoly „PlayStation 2“

Herní konzolu „PlayStation 2“ připojte k tomuto stolku pomocí konektoru INPUT OPT (optický vstup).

Síťový napájecí kabel zapojte až jako poslední.
* „PlayStation 2“ je obchodní značka společnosti Sony Computer Entertainment Inc.



Nastavení herní konzoly „PlayStation 2“

Viz návod k obsluze herní konzoly „PlayStation 2“.

- 1 V nabídce „Setup“ (nastavení) zvolte položku „Audio Setup“ (nastavení zvuku).
- 2 Zvolte položku „Audio Digital Out“ (digitální audio výstup).

- 3 Nastavte položku „Digital Out (Optical)“ (digitální optický výstup) na hodnotu „On“ (zapnuto).
- 4 Nastavte položku „Dolby Digital“ na hodnotu „On“ (zapnuto).
- 5 Nastavte položku „DTS“ na hodnotu „On“ (zapnuto).

Poznámka

- Herní konzolu „PlayStation 3“ připojte ke stolku kabelem HDMI. Podrobnosti o různých nastaveních najdete v návodu k obsluze herní konzoly „PlayStation 3“.

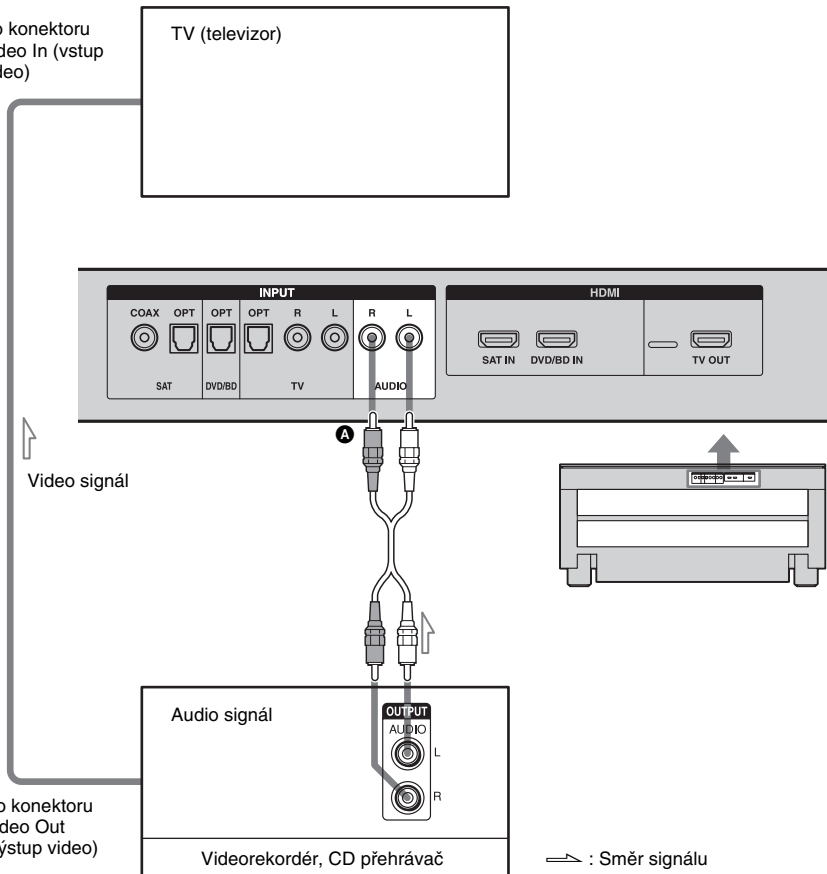
Připojení videorekordéru nebo audio komponentu

Videorekordér nebo audio komponent připojte k tomuto stolku prostřednictvím konektorů INPUT AUDIO (vstup audio).

Síťový napájecí kabel zapojte až jako poslední.

Do konektoru Video In (vstup video)

TV (televizor)

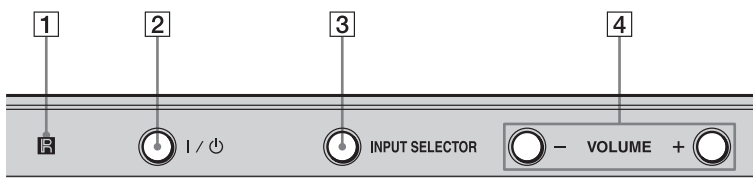


A Kabel audio (není součástí příslušenství)

Přehled částí a ovládacích prvků

Více informací najdete na stránkách uvedených v závorkách.

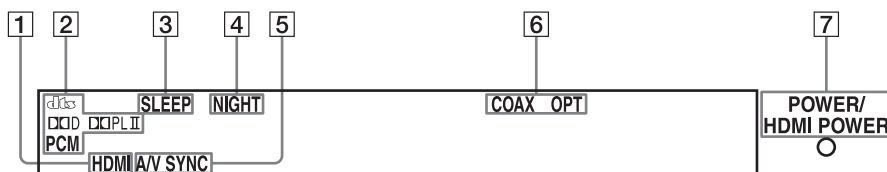
Přední panel



- 1** **Ⓜ (senzor dálkového ovládání) (43)**
Pro příjem signálů z dálkového ovladače.
- 2** **I / ⏻ (zapnuto/pohotovostní režim) (43)**
Stiskněte toto tlačítko pro zapnutí nebo vypnutí stolku.
- 3** **INPUT SELECTOR (volič vstupů) (43)**
Stiskněte toto tlačítko pro výběr vstupního zdroje pro přehrávání.
- 4** **VOLUME +/- (zvýšení/snížení hlasitosti) (43)**
Stiskněte toto tlačítko pro nastavení úrovně hlasitosti.

Displej na předním panelu

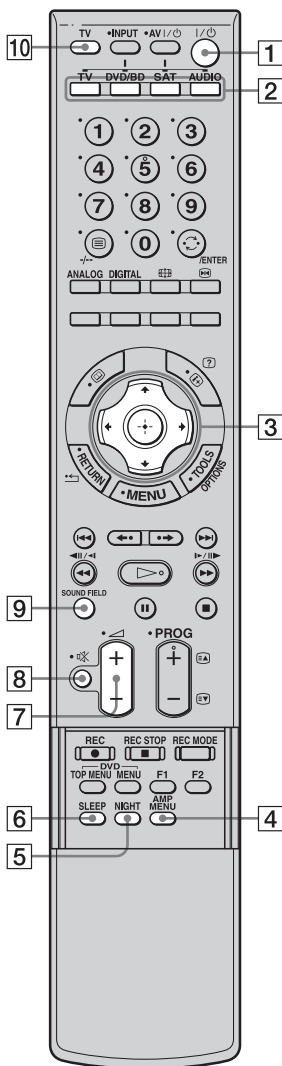
Poznámka k indikacím na předním panelu



- 1 HDMI (11, 43)**
Rozsvítí se při použití kabelu HDMI.
- 2 Rozsvítí se v závislosti na vstupních audio signálech.**
- 3 SLEEP (časovač vypnutí) (41)**
Rozsvítí se v režimu SLEEP (časovač vypnutí).
- 4 NIGHT (noční poslech) (24)**
Rozsvítí se v režimu NIGHT (noční poslech).
- 5 A/V SYNC (synchronizace zvuku a obrazu) (37)**
Rozsvítí se, pokud je aktivována funkce A/V SYNC (synchronizace zvuku a obrazu).
- 6 COAX/OPT (koaxiální/optický kabel)**
Rozsvítí se v závislosti na použitém kabelu.
- 7 Indikátor POWER/HDMI POWER (napájení/napájení HDMI)**
Po zapnutí stolku se rozsvítí zeleně.
Po vypnutí stolku indikátor zhasne.
Rozsvítí se jantarovou barvou, jakmile pracuje funkce HDMI CONTROL (ovládání HDMI), i pokud je stolek vypnutý.

Dálkový ovladač

V této části jsou popsána pouze tlačítka pro ovládání zesilovače. Viz strana 29, kde jsou uvedena tlačítka pro ovládání připojených komponentů.



1 I/O (zapnuto/pohotovostní režim)

Stiskněte toto tlačítko pro zapnutí nebo vypnutí stolku.

Pro úsporu energie v pohotovostním režimu

Stiskněte tlačítko I/O ve chvíli, kdy je stolec zapnutý. Pro zrušení pohotovostního režimu stiskněte jednou I/O.

2 Tlačítka vstupů

Stiskněte jedno z tlačítek pro výběr komponentu, který hodláte používat. Tato tlačítka jsou z výroby přiřazena pro ovládání komponentů značky Sony. Dálkový ovladač lze změnou kódu naprogramovat na ovládání komponentů jiného výrobce, než je Sony - viz postup, uvedený v části „Programování dálkového ovladače pro ovládání dalších komponentů“ (strana 26).

3 ←, ↑, ↓, → nebo (+/-)

Stiskněte tlačítko ←, ↑, ↓ nebo → pro výběr nastavení. Pak stiskněte tlačítko (+/-) pro zadání volby.

4 Nabídka AMP (nabídka zesilovače)

Stiskněte pro zobrazení nabídky stolku (strana 34).

5 NIGHT (noční poslech)

Stiskněte pro aktivaci režimu nočního poslechu (strana 24).

6 SLEEP (časovač vypnutí)

Stiskněte pro aktivaci časovače vypnutí (Sleep Timer) a pro nastavení doby, po jejímž uplynutí se stolec automaticky vypne (strana 41).

7 ▲ +/- - Volume (zvýšení/snížení hlasitosti)

Stiskněte pro nastavení úrovně hlasitosti.

8 Muting (Utlumení zvuku)

Slouží pro dočasné utlumení zvuku.

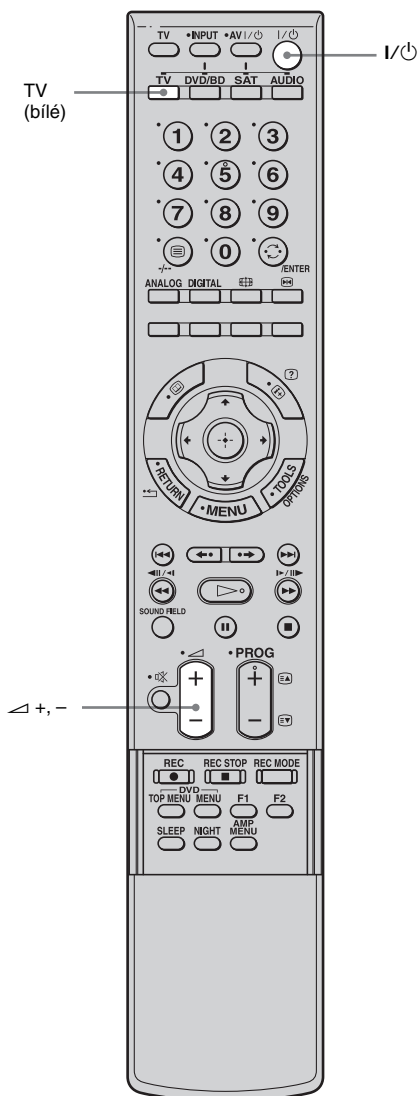
9 SOUND FIELD (zvukové pole)

Stiskněte pro výběr zvukového pole (strana 23).

10 TV (oranžové)

Stiskněte pro ovládání televizoru tlačítka, která jsou označena oranžovou tečkou. Pokud následující tlačítko nestisknete během 60 sekund v průběhu registrace, bude operace neplatná.

Sledování televizního programu



1 Zapnutí televizoru a výběr programu.

Podrobnosti týkající se ovládání televizoru najdete v příslušném návodu k obsluze.

2 Zapněte stolec.

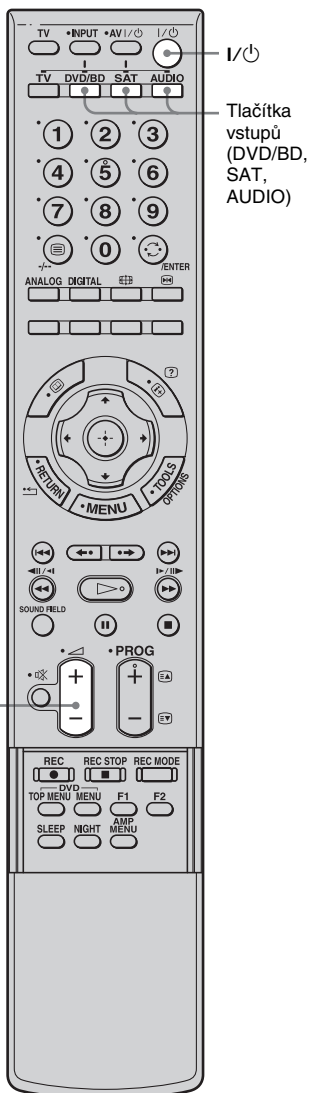
3 Stiskněte tlačítko TV (bílé) na dálkovém ovladači.

4 Nastavte hlasitost stolku.

Rady

- Na těchto tlačítkách je výstupek (5, ▷, PROG+). Tento výstupek používejte pro usnadnění ovládání.
- Při připojení televizoru značky Sony lze vstup televizoru Sony automaticky zvolit stisknutím tlačítka vstupu po nastavení. Podrobnosti o nastavení - viz část „Programování dálkového ovladače pro ovládání televizoru (Input SYNC - synchronizace vstupu: pouze televizory Sony)” (strana 25).
- Dálkový ovladač lze používat jako dálkový ovladač televizoru po dobu 60 sekund po stisknutí tlačítka TV (oranžové).
Pro zrušení této funkce stiskněte tlačítko TV (oranžové) ještě jednou.
- Zvukový doprovod může vystupovat i z reproduktoru televizoru. V takovém případě snižte hlasitost reproduktoru televizoru na minimum.

Sledování programu z dalších komponentů



I/Power

Tlačítka vstupů (DVD/BD, SAT, AUDIO)

Volume +/-

Sledování programu ze satelitního tuneru

- 1 Zapněte televizor.**
Podrobnosti týkající se ovládání televizoru najdete v příslušném návodu k obsluze.
- 2 Zapněte satelitní tuner a stolek.**
- 3 Stiskněte tlačítko SAT (satelitní tuner) na dálkovém ovladači.**
Při připojení televizoru značky Sony lze vstup televizoru Sony automaticky zvolit stisknutím tlačítka vstupu po nastavení (synchronizace vstupu - Input SYNC) - přejděte ke kroku 5.
- 4 Přepněte vstup na televizoru.**
Podrobnosti týkající se ovládání televizoru najdete v příslušném návodu k obsluze.
- 5 Nastavte hlasitost stolků.**

Rada

- Zvukový doprovod může vystupovat i z reproduktoru televizoru. V takovém případě snižte hlasitost reproduktoru televizoru na minimum.

Poslech disku DVD, disku Blu-ray, používání herní konzoly „PlayStation 2” a „PlayStation 3”

- 1 Zapněte televizor.**
- 2 Zapněte přehrávač (rekordér) disků DVD/Blu-ray, herní konzolu „PlayStation 2” nebo „PlayStation 3” a stolek.**
- 3 Stiskněte tlačítko DVD/BD na dálkovém ovladači.**
Při připojení televizoru značky Sony lze vstup televizoru Sony automaticky zvolit stisknutím tlačítka vstupu po nastavení (synchronizace vstupu - Input SYNC) - přejděte ke kroku 5.
- 4 Přepněte vstup na televizoru.**
Podrobnosti týkající se ovládání televizoru najdete v příslušném návodu k obsluze.
- 5 Spusťte přehrávání disku.**

Poslech z analogového zařízení

Je možno poslouchat zvuk z videorekordéru, přenosného audio přehrávače a podobně.

- 1 Stiskněte tlačítko **AUDIO (zvuk)** na dálkovém ovladači.
- 2 Zapněte analogový přehrávač a spusťte přehrávání disku CD.

Rada

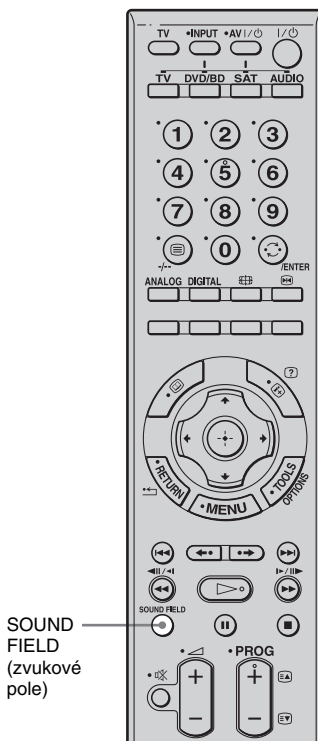
- Na těchto tlačítkách je výstupek (5, ▷, PROG+). Tento výstupek použijte pro usnadnění ovládání.

Poslech prostorového (surround) zvukového doprovodu

Volba zvukového pole



Tento stolek umožňuje vytvoření prostorového (surround) zvuku ve formátu 5.1 kanálů. Požadované zvukové pole si můžete vytvořit výběrem jednoho z naprogramovaných zvukových polí stolku.



Poslech prostorového (surround) zvukového doprovodu s použitím zvukového pole

Stiskněte tlačítko **SOUND FIELD** (zvukové pole).

Zobrazí se aktuální zvukové pole.

Po každém stisknutí tlačítka **SOUND FIELD** (zvukové pole) se displej cyklicky změní tak, jak je uvedeno dále:

STANDARD (standardní) → CINEMA (kino) → MUSIC (hudba) → SPORTS (sport) → NEWS (zprávy)

Stiskněte opakovaně tlačítko **SOUND FIELD** (zvukové pole), až se zobrazí požadované zvukové pole.

Dostupná zvuková pole

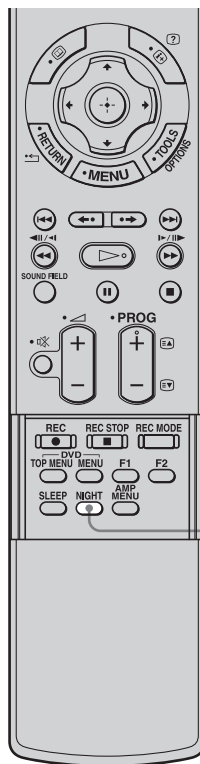
Zvukové pole	Efekt
STANDARD (standardní)	Nyní můžete poslouchat normální zvuk.
CINEMA (kino)	Nyní můžete vychutnat mohutný zvuk se zvýrazněným zvukem hlubokých tónů a se zdůrazněnou prezencí.
MUSIC (hudba)	Toto zvukové pole je nejvhodnější pro poslech hudby, přičemž si můžete vychutnat zážitky z prostorového (surround) zvuku.
SPORTS (sport)	Můžete vychutnat atmosféru hry a poslouchat vzrušující komentář jednotlivých her.
NEWS (zprávy)	Hlas moderátora je slyšet jasněji, a to i při snížené hlasitosti.

Rady

- Zvuková pole, uložená do paměti pro jednotlivé vstupy, jsou zachována i po odpojení síťového napájecího kabelu.
- Vícekanálový zvuk je v jednotlivých zvukových polích zpracováván funkcí pro prostorový (surround) zvuk. Navíc je vícekanálový zvuk zpracováván v jednotlivých zvukových polích funkcí pro jakýkoli zvuk v režimech „CINEMA“ (kino) nebo „SPORTS“ (sport).

Poslech zvuku při nízké hlasitosti (režim NIGHT - noční poslech)

Díky této funkci můžete poslouchat zvukové efekty a dialogy i při nízké hlasitosti. Tato funkce je užitečná pro zachování požitku ze zvukového doprovodu.



NIGHT
(noční poslech)

Stiskněte tlačítko NIGHT (noční poslech).

Pro zrušení režimu nočního poslechu stiskněte tlačítko **NIGHT** (noční poslech) znovu.

Rada

- Funkci **AUDIO DRC** (ovládání dynamického rozsahu) můžete použít tehdy, chcete-li při poslechu zvukového doprovodu ve formátu Dolby Digital snížit hlasitost (strana 38).

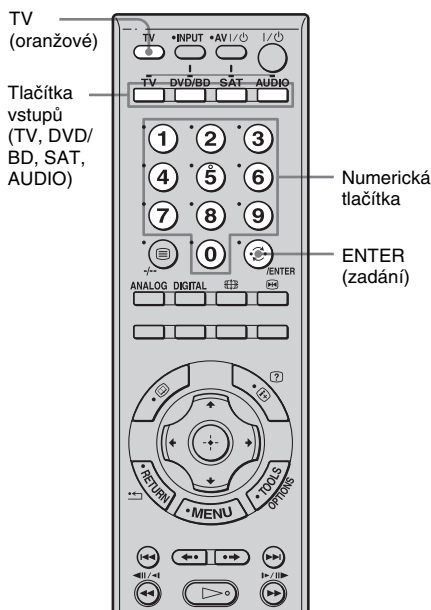
Rozšířená nastavení

Programování dálkového ovladače pro ovládání televizoru (Input SYNC - synchronizace vstupu: pouze televizory Sony)

Budete-li připojovat televizor značky Sony, postupujte při programování dálkového ovladače níže uvedeným způsobem. Vstup TV se zvolí automaticky (Input SYNC - synchronizace vstupu).

Poznámka

- Nepoužívejte funkci ovládání HDMI, pokud je aktivní funkce Input SYNC (synchronizace vstupu). Podrobnosti viz "Průvodce pro funkci HDMI CONTROL" stolku.



- 1 Stiskněte tlačítko TV (oranžové) a současně držte stisknuté tlačítko vstup (TV, DVD/BD, SAT, AUDIO) pro komponent, který chcete ovládat.

Tak například, pokud chcete ovládat přehrávač DVD, stiskněte tlačítko DVD/BD.

Tlačítko vstupu, které jste stisknuli, bliká.

- 2 Viz níže uvedená tabulka pro číslo tlačítka dálkového ovladače, odpovídající vstupnímu konektoru na televizoru, k němuž je komponent připojen (stiskněte toto numerické tlačítko).

Tlačítko vstupu (TV, DVD/BD, SAT, AUDIO) po stisknutí numerického tlačítka zhasne.

Vstupní konektor televizoru*	Tlačítko dálkového ovladače (kódy)
VIDEO 1	21
VIDEO 2	22
VIDEO 3	23
VIDEO 4	24
VIDEO 5	25
VIDEO 6	26
VIDEO 7	27
VIDEO 8	28
COMPONENT 1 (komponentní signál 1)	29
COMPONENT 2 (komponentní signál 2)	30
COMPONENT 3 (komponentní signál 3)	31
COMPONENT 4 (komponentní signál 4)	32
HDMI 1	33
HDMI 2	34
HDMI 3	35
HDMI 4	36
HDMI 5	37
VIDEO RESET (TV)	38
NONE (žádný)	20

* Název vstupního konektoru televizoru se může různit v závislosti na modelu vašeho televizoru.

Rada

- Nebudete-li chtít do televizoru odesílat signály, stiskněte tlačítko 20.

3 Stiskněte tlačítko ENTER (zadání).

Nastavení je dokončeno stisknutím tlačítka vstupu v kroku 1 (dvakrát zabliká).

4 Pro naprogramování dálkového ovladače zopakujte kroky 1 až 3.

Poznámky

- Pokud tlačítko vstupu po stisknutí v kroku 1 pětkrát zabliká, vyskytla se chyba. Proveďte tento postup znovu od kroku 1.
- Platné jsou naposledy zadané dvě číslice.

Pro ukončení režimu programování

Stiskněte tlačítko vstupu (TV, DVD/BD, SAT, AUDIO), které jste stisknuli v kroku 1.

Pokud nebylo programování úspěšné, zkontrolujte následující:

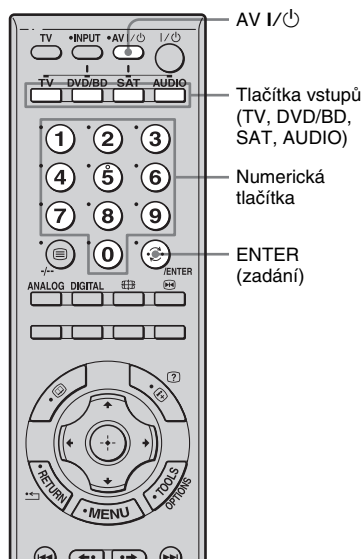
- Pokud se tlačítko, které jste stisknuli v kroku 1 nerozsvítí, jsou slabé baterie. Vyměňte obě baterie.
- Pokud následující tlačítko nestisknete během 60 sekund v průběhu registrace, bude operace neplatná. Proveďte tento postup opět od kroku 1.
- Vyskytla se chyba při stisknutí tlačítka vstupu v kroku 1 (zabliká pětkrát po stisknutí tlačítka ENTER (zadání) v kroku 3). Proveďte tento postup opět od kroku 1.

Programování dálkového ovladače pro ovládání dalších komponentů

Dálkový ovladač lze změnou kódu naprogramovat na ovládání komponentů jiného výrobce, než je Sony. Po uložení řídicích signálů do paměti můžete tyto komponenty používat jako součást vašeho stolu.

Kromě toho můžete rovněž naprogramovat dálkový ovladač na ovládání komponentů Sony, které není dálkový ovladač schopen ovládat. Vezměte prosím na vědomí, že dálkový ovladač může ovládat pouze komponenty, které přijímají infračervené bezdrátové řídicí signály.

Na tlačítko TV na dálkovém ovladači není možno zaregistrovat žádný jiný komponent kromě televizoru.



1 Stiskněte tlačítko AV I/⏻ a současně držte stisknuté tlačítko vstupu (TV, DVD/BD, SAT, AUDIO) pro komponent, který chcete ovládat.

Tak například, pokud chcete ovládat přehrávač DVD, stiskněte tlačítko DVD/BD.

Tlačítko vstupu, které jste stisknuli, bliká.

2 Ověřte si kód výrobce komponentu, který chcete ovládat a stiskněte numerické tlačítko.

Informace o numerickém kódu (kódech) odpovídajícím komponentu a výrobci komponentu (první číslice a poslední dvě číslice numerického kódu odpovídají kódu kategorie a kódu výrobce) najdete v tabulkách na stranách 28 a 29.

Pokud jsou uvedeny dva nebo více numerických kódů, můžete si vybrat kterýkoli z nich.

Tlačítko vstupu (TV, DVD/BD, SAT, AUDIO) po stisknutí numerického tlačítka zhasne.

3 Stiskněte tlačítko ENTER (zadání).

Nastavení je dokončeno stisknutím tlačítka vstupu v kroku 1 (dvakrát zabliká).

4 Chcete-li ovládat další komponenty, zopakujte kroky 1 až 3.

Pro ukončení režimu programování

Stiskněte tlačítko vstupu (TV, DVD/BD, SAT, AUDIO), které jste stisknuli v kroku 1.

Pro aktivaci vstupu po naprogramování

Stiskněte naprogramované tlačítko pro aktivaci požadovaného vstupu.

Pokud nebylo programování úspěšné, zkontrolujte následující:

- Pokud se tlačítko, které jste stisknuli v kroku 1 nerozsvítí, jsou slabé baterie. Vyměňte obě baterie.
- Pokud následující tlačítko nestisknete během 60 sekund v průběhu registrace, bude operace neplatná. Proveďte tento postup opět od kroku 1.
- Vyskytla se chyba při stisknutí tlačítka vstupu v kroku 1 (zabliká pětkrát po stisknutí tlačítka ENTER (zadání) v kroku 3). Proveďte tento postup opět od kroku 1.

Poznámky

- Na tlačítko TV (bílé) lze naprogramovat pouze kód výrobce s číslem od 500 do 599.

- Pokud v kroku 1 stisknete několik tlačítek vstupů (TV, DVD/BD, SAT, AUDIO), bude platné pouze naposledy stisknuté tlačítko.
- U numerických kódů jsou platná pouze tři naposledy zadaná čísla.

Pro smazání paměti dálkového ovladače

Stiskněte současně tlačítko I/⏻ a AV I/⏻ a podržte stisknuté tlačítko ⏻.

Všechna tlačítka vstupů (TV, DVD/BD, SAT, AUDIO) zároveň zablikají a pak zhasnou.

Numerické kódy odpovídající komponentu a výrobci komponentu

Použijte číselné kódy v tabulkách na stránkách 28 a 29 pro ovládání komponentů jiného výrobce, než je Sony, a také komponentů Sony, které není dálkový ovladač schopen za normálních okolností ovládat. Protože se signál dálkového ovladače, který komponent akceptuje, liší v závislosti na modelu a roku výroby komponentu, může být komponentu přiřazen více než jeden číselný kód. Pokud se vám nepodaří ovladač prostřednictvím některého z těchto kódů naprogramovat, zkuste použít jiné kódy.

Výchozí nastavení jsou potvrzena.

Poznámky

- Číselné kódy vycházejí z nejnovejších informací, které jsou dostupné pro jednotlivé značky. Existuje však možnost, že komponent nebude na některé (nebo na žádný) kód reagovat.
- Všechna tlačítka vstupů na tomto dálkovém ovladači nemusejí být při použití s konkrétním komponentem dostupná.

Výchozí nastavení

Výchozí nastavení jednotlivých vstupů jsou následující.

Vstup	Kód (kódy)
DVD/BD	DVD 403
TV (televizor)	TV 501
SAT	Satelitní tuner 824
AUDIO (zvuk)	NONE (žádný)

Pro ovládání CD přehrávače

Výrobce	Kód (kódy)
SONY	101, 102, 103
DENON	104, 123
JVC	105, 106, 107
KENWOOD	108, 109, 110
MARANTZ	116
ONKYO	112, 113, 114
PIONEER	117
YAMAHA	120, 121, 122

Pro ovládání DAT decku

Výrobce	Kód (kódy)
SONY	203
PIONEER	219

Pro ovládání MD decku

Výrobce	Kód (kódy)
SONY	301

Pro ovládání kazetového decku

Výrobce	Kód (kódy)
SONY	201, 202
DENON	204, 205
PIONEER	213, 214
YAMAHA	217, 218

Pro ovládání videorekordéru

Výrobce	Kód (kódy)
SONY	701, 702, 703, 704, 705, 706
HITACHI	722, 725, 729, 741
JVC	726, 727, 728, 736
mitsubishi/MGA	732, 733, 734, 735
PANASONIC	729, 730, 737, 738, 739, 740
PHILIPS	729, 730, 731
PIONEER	729
SAMSUNG	742, 743, 744, 745
SANYO	717, 720, 746
SHARP	748, 749
TOSHIBA	747, 756

Pro ovládání DVD přehrávače

Výrobce	Kód (kódy)
SONY	401, 402, 403
PANASONIC	406, 408, 425
PHILIPS	407
PIONEER	409, 410
TOSHIBA	404, 421
DENON	405
HITACHI	416
SAMSUNG	416, 422

Pro ovládání DVD rekordéru

Výrobce	Kód (kódy)
SONY	401, 402, 403

Pro ovládání televizoru

Výrobce	Kód (kódy)
SONY	501, 502
DAEWOO	504, 505, 506, 515, 544
LG/GOLDSTAR	503, 511, 512, 515, 517, 544, 578
HITACHI	513, 514, 515, 544, 557, 503, 519, 517, 571
JVC	516, 552
mitsubishi/MGA	503, 519, 544, 527, 566, 568
NEC	503, 520, 544, 554, 517, 540, 566
PANASONIC	509, 524, 553, 559, 572
PHILIPS	515, 518, 557, 570, 571
PIONEER	509, 525, 526, 540, 551, 555
SAMSUNG	503, 515, 531, 533, 544, 557, 517, 562, 563, 566, 569
SANYO	508, 545, 546, 560, 567
SHARP	535, 550, 517, 561, 565, 577
TOSHIBA	535, 540, 541, 551

Pro ovládání satelitního tuneru

Výrobce	Kód (kódy)
SONY	801, 802, 803, 804, <u>824</u> , 825
PANASONIC	818
PHILIPS	874

Pro ovládání kabelového boxu

Výrobce	Kód (kódy)
SONY	821
PANASONIC	816, 832, 833, 834
PIONEER	828, 829

Pro ovládání rekordéru s pevným diskem

Výrobce	Kód (kódy)
SONY	307, 308, 309

**Pro ovládání přehrávače/
rekordéru na disky Blu-ray**

Výrobce	Kód (kódy)
SONY	310, 311, 312
PANASONIC	331, 332, 333

Pro ovládání kombinace HDD/DVD

Výrobce	Kód (kódy)
SONY	401, 402, 403
SHARP	459, 460, 461
HITACHI	441, 442, 443
JVC	444, 445, 446, 447, 459, 460, 461
MITSUBISHI	448, 449
PANASONIC	450, 451, 452
PIONEER	453, 454, 455, 456, 457, 458
TOSHIBA	462, 463, 464

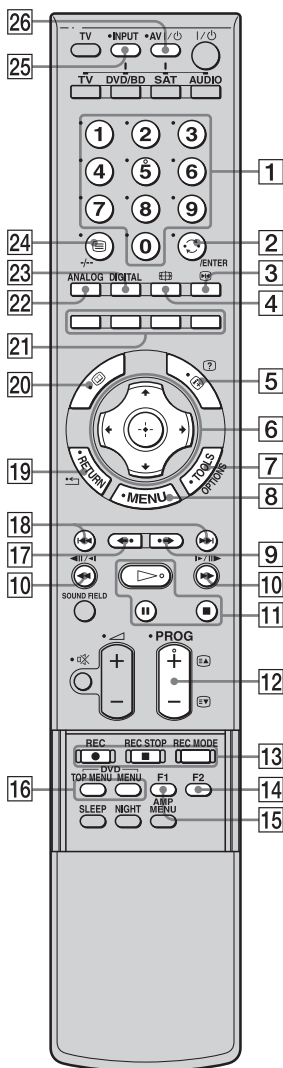
**Pro ovládání kombinace DVD/
VIDEO**

Výrobce	Kód (kódy)
SONY	411

**Ovládání připojených
komponentů**

Dálkovým ovladačem tohoto stolku můžete ovládat další komponenty.

Některé funkce nelze zvolit v závislosti na zařízení. V takovém případě je zvolte dálkovým ovladačem, dodaným s příslušným zařízením.



* Tlačítka 5, ▷ a PROG+ (o program nahoru) jsou opatřena výstupkem. Tento výstupek můžete používat pro orientaci při ovládání stolku a dalších audio/video komponentů.

Běžné operace

Tlačítko na dálkovém ovladači	Funkce
1	Numerická tlačítka Pro přímou volbu kanálů a stop/skladeb.
2	ENTER (zadání) Zadání (potvrzení) volby.
26	AV (audio/video) Zapnutí a vypnutí audio a video komponentů.

Pro ovládání televizoru

Tlačítko na dálkovém ovladači	Funkce
1	Numerická tlačítka V režimu TV (televizor): Výběr kanálů. Při zadávání čísel kanálů nad 10 a vyšších zadejte druhou a třetí číslici rychle po sobě. V režimu Teletext: Pro zadávání trojčíferného čísla stránky.
2	(Předchozí kanál) Pro návrat k předchozímu sledovanému kanálu (na déle než 5 sekund).
3	(Pozastavení obrazu) Pozastavení (zmrazení) obrazu.
4	(Režim obrazovky - Screen) Ruční změna formátu obrazovky v závislosti na vysílání.
5	(+/?) (Zobrazení skrytých informací/ Teletextu) V digitálním režimu: Na okamžik se zobrazí podrobnosti o právě sledovaném programu. V analogovém režimu: Zobrazí se informace, jako například číslo aktuálního kanálu a formát obrazovky. V režimu Teletext: Zobrazení skrytých informací (například odpovědí na kvíz).
6	←, ↑, ↓, →, (Zvolba položky nabídky a zadání volby).
7	TOOLS (nástroje) Tato nabídka umožňuje přístup k různým možnostem sledování a provádění změn nastavení v závislosti na zdroji a formátu obrazovky.

Tlačítko na dálkovém ovladači	Funkce
8 MENU (nabídka)	Tato nabídka umožňuje volit kanály nebo vstupní zdroje a změnit nastavení vašeho televizoru.
12 PROG +/- (EA) (EV)	V režimu TV (televizor): Pro volbu následujícího (+) nebo předchozího (-) kanálu. V režimu Teletext: Pro volbu následující (EA) nebo předchozí (EV) stránky.
19 RETURN (návrat)/ ←	Pro návrat k předchozí obrazovce jakékoliv zobrazené nabídky.
20	V digitálním režimu: Zobrazení Digitálního elektronického průvodce programy (EPG).
21 Barevná tlačítka	Používají se pro službu Fasttext a ovládání digitálního televizoru.
22 ANALOG	Přepnutí do analogového režimu.
23 DIGITAL (digitální režim)	Přepnutí do digitálního režimu.
24	Zobrazení Teletextu.
25 INPUT (vstup)	Volba vstupu.

Pro ovládání DVD rekordéru/ rekordéru na disky Blu-ray/ rekordéru s pevným diskem (Hard disc recorder)

Tlačítko na dálkovém ovladači	Funkce
6 ←, ↑, ↓, →, (+)	Volba položky nabídky a zadání volby.
8 MENU (nabídka)	Pro zobrazení nabídky (MENU).
9 • →	Skok vpřed při sledování zaznamenaných programů.
10 ◀▶▶▶	Pro rychlý posun vzad nebo rychlý posun vpřed na disku (při stisknutí tlačítka v průběhu přehrávání).

Tlačítko na dálkovém ovladači	Funkce
11 ▷ (přehrávání)/ (pauza, další stisknutím tlačítka se obnoví normální přehrávání)/■ (stop)	Tlačítka režimu přehrávání.
12 PROG +/- (EA) (EV)	Změna kanálů. (o program nahoru/dolů) (EA) (EV)
13 REC (záznam) ●/ REC STOP (ukončení záznamu) ■/REC MODE (režim záznamu)	Tlačítka režimu záznamu.
16 DVD TOP MENU (hlavní nabídka disku DVD) DVD MENU (nabídka disku DVD)	Zobrazení nabídky disku/ hlavní nabídky disku.
17 ← •	Skok zpět při sledování živého vysílání nebo zaznamenaných programů.
18 ▶▶▶▶	Skok vpřed na další dostupnou kapitolu.
◀◀◀◀	Přeskočení kapitol.
21 Barevná tlačítka	Používají se pro službu Fasttext a ovládání digitálního televizoru.
22 ANALOG (analogový režim)	Přepnutí do analogového režimu.
23 DIGITAL (digitální režim)	Přepnutí do digitálního režimu.
25 INPUT (vstup)	Volba vstupu.

Pro ovládání přehrávače disků DVD/přehrávače disků Blu-ray

Tlačítko na dálkovém ovladači	Funkce
6 ←, ↑, ↓, →, (+)	Volba položky nabídky a zadání volby.
8 MENU (nabídka)	Pro zobrazení nabídky (MENU).
9 • →	Skok vpřed.
10 ◀▶▶▶	Pro rychlý posun vzad nebo rychlý posun vpřed na disku (při stisknutí tlačítka v průběhu přehrávání).

Tlačítko na dálkovém ovladači	Funkce
11 ▷ (přehrávání)/■ (pauza, dalším stisknutím tlačítka se obnoví normální přehrávání)/■ (stop)	Tlačítka režimu přehrávání.
16 DVD TOP MENU (hlavní nabídka disku DVD) DVD MENU (nabídka disku DVD)	Zobrazení nabídky disku (DVD MENU) nebo hlavní nabídky disku (DVD TOP MENU).
17 ← •	Skok vzad.
18 ◀▶▶▶	Přeskočení kapitol.
25 INPUT (vstup)	Volba vstupu.

Pro ovládání videorekordéru

Tlačítko na dálkovém ovladači	Funkce
6 ←, ↑, ↓, →, (+/-)	Volba položky nabídky a zadání volby.
8 MENU (nabídka)	Pro zobrazení nabídky (MENU).
10 ◀▶▶▶	Pro rychlý posun vzad nebo rychlý posun vpřed na disku (při stisknutí tlačítka v průběhu přehrávání).
11 ▷ (přehrávání)/■ (pauza, dalším stisknutím tlačítka se obnoví normální přehrávání)/■ (stop)	Tlačítka režimu přehrávání.
12 PROG +/-/(▶) (o program nahoru/ dolů)/(◀) (režim záznamu)	Volba kanálů na předvolbách.
13 REC (záznam) ● / REC STOP (ukončení záznamu) ■ / REC MODE (režim záznamu)	Tlačítka režimu záznamu.
25 INPUT (vstup)	Volba vstupu.

Pro ovládání kombinace HDD/DVD

Tlačítko na dálkovém ovladači	Funkce
6 ←, ↑, ↓, →, (+/-)	Posunutí zvýraznění (kurzoru) a výběr položky.

Tlačítko na dálkovém ovladači	Funkce
8 MENU (nabídka)	Pro zobrazení nabídky (MENU).
9 • →	Posunutí vpřed.
10 ◀▶▶▶	Pro rychlý posun vzad nebo rychlý posun vpřed na disku (při stisknutí tlačítka v průběhu přehrávání).
11 ▷ (přehrávání)/■ (pauza, dalším stisknutím tlačítka se obnoví normální přehrávání)/■ (stop)	Tlačítka režimu přehrávání.
13 REC (záznam) ● / REC STOP (ukončení záznamu) ■ / REC MODE (režim záznamu)	Tlačítka režimu záznamu.
14 F2	Výběr disku DVD.
15 F1	Výběr pevného disku HDD.
16 DVD MENU (nabídka disku DVD) DVD TOP MENU (hlavní nabídka disku DVD)	Zobrazení nabídky disku/ hlavní nabídky disku.
17 ← •	Přepnutí do režimu opakovaného přehrávání.
18 ◀▶▶▶	Specifikace předchozí/ následující kapitoly/ skladby (stopy).
25 INPUT (vstup)	Volba vstupu.

Pro ovládání kombinace DVD/VIDEO

Tlačítko na dálkovém ovladači	Funkce
6 ←, ↑, ↓, →, (+/-)	Posunutí zvýraznění (kurzoru) a výběr položky pro disk DVD. Při volbě kanálů zadejte kanál numerickými tlačítky pro videorekordér.
8 MENU (nabídka)	Pro zobrazení nabídky (MENU).

Tlačítko na dálkovém ovladači	Funkce
10	Pro rychlý posun vzad nebo rychlý posun vpřed na disku (při stisknutí tlačítka v průběhu přehrávání).
11	Tlačítka režimu (pauza, dalším stisknutím tlačítka se obnoví normální přehrávání)/ (stop)
12	Změna kanálů pro videorekordér. Seřízení sledování stopy (tracking) pro videorekordér.
13 REC (záznam) / REC STOP (ukončení záznamu) / REC MODE (režim záznamu)	Nahrávání prostřednictvím videorekordéru.
14 F2	Výběr videorekordéru.
15 F1	Výběr disku DVD.
18	Vyhledávání podle indexu.
25 INPUT (vstup)	Volba vstupu.

Pro ovládání satelitního tuneru (SAT)

Tlačítko na dálkovém ovladači	Funkce
2	Návrat k předchozímu kanálu.
6	Volba položky nabídky a zadání volby.
8 MENU (nabídka)	Pro zobrazení nabídky (MENU).
12	Změna kanálů. (o program nahoru/dolů/
20	Pro zobrazení nabídky průvodce.

Pro ovládání kabelového boxu

Tlačítko na dálkovém ovladači	Funkce
2	Návrat k předchozímu kanálu.
12	Změna kanálů. (o program nahoru/dolů/

Pro ovládání CD přehrávače, DAT přehrávače, MD přehrávače, kazetového magnetofonu (tape decku)

Tlačítko na dálkovém ovladači	Funkce
10	Pro rychlý posun vzad nebo rychlý posun vpřed na disku (při stisknutí tlačítka v průběhu přehrávání).
11	Tlačítka režimu (pauza, dalším stisknutím tlačítka se obnoví normální přehrávání)/ (stop)
18	Pro přeskočení skladeb.

Poznámka

- Výše uvedené vysvětlení má sloužit pouze jako příklad. Z tohoto důvodu (v závislosti na komponentu) nemusí být výše uvedená operace možná, nebo může pracovat odlišně, než je popisováno.

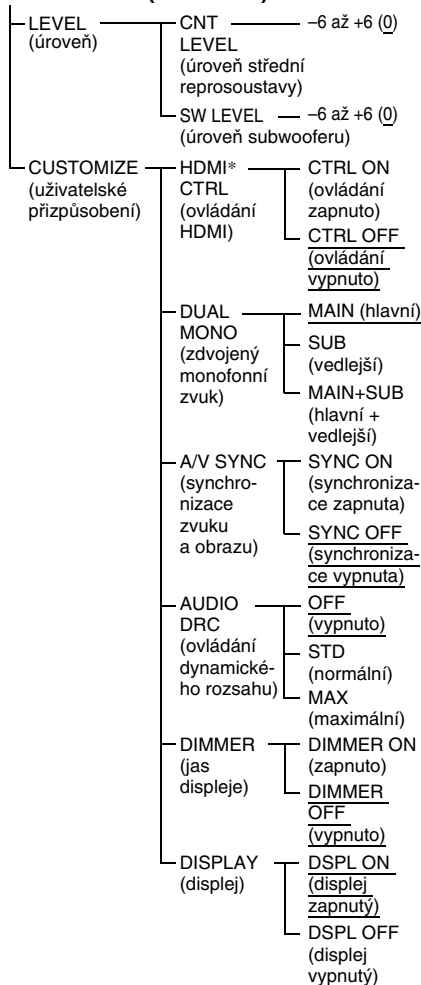
Nastavení a seřízení pomocí nabídky Amplifier (zesilovač)

Používání nabídky AMP (zesilovač)

Prostřednictvím dálkového ovladače můžete nastavovat následující položky AMP MENU (nabídka zesilovač).

Výchozí nastavení jsou podtržena.

Nabídka AMP (zesilovač)



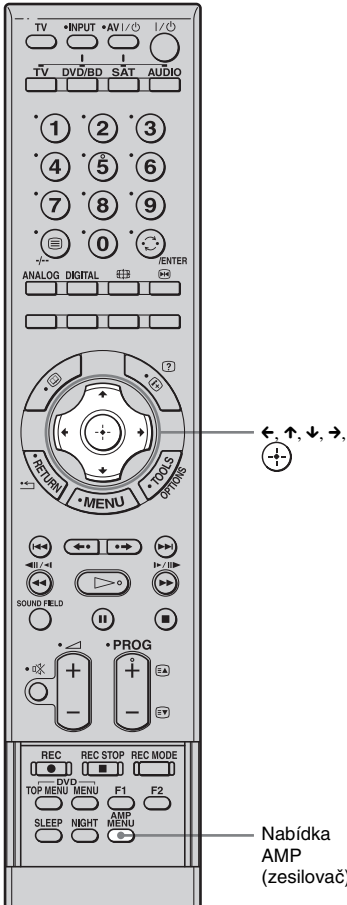
* Viz příručka „Průvodce pro ovládání HDMI“, přiložená k tomuto návodu k obsluze.

- 1 Stiskněte tlačítko AMP MENU (nabídka zesilovač) pro zapnutí nabídky AMP.
- 2 Stiskněte opakovaně tlačítko </>/</> pro volbu položky a nastavení.
- 3 Stiskněte tlačítko AMP MENU (nabídka zesilovač) pro vypnutí nabídky AMP.

Na následujících stránkách jsou jednotlivá nastavení vysvětlena podrobně.

Nastavení úrovní reprosoustav

Lze nastavit úroveň střední reprosoustavy a subwooferu. Toto nastavení se použije pro všechna zvuková pole.



- 1** Spustíte přehrávání zdroje, zakódovaného s vícekanálovými prostorovými (surround) efekty (DVD atd.).
- 2** Stisknete tlačítko AMP MENU (nabídka zesilovač).

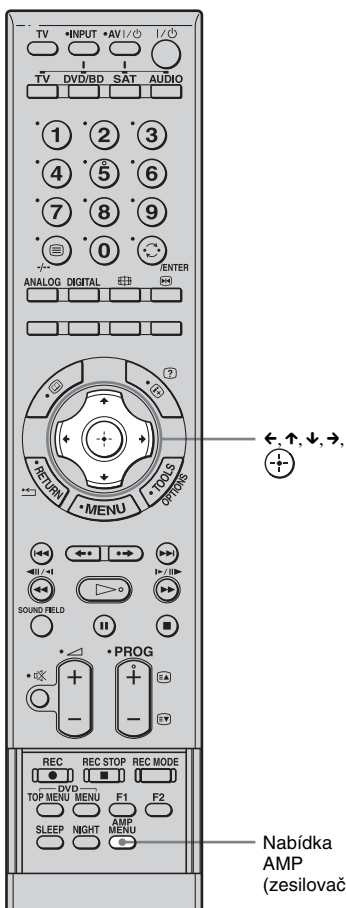
- 3** Stisknete opakovaně tlačítko ↓/↑ až se zobrazí položka „LEVEL” (úroveň) a pak stisknete tlačítko ⊕/⊖ nebo →.
- 4** Stisknete opakovaně tlačítko ↓/↑ pro volbu položky „CNT LEVEL” (úroveň střední reprosoustavy) nebo „SW LEVEL” (úroveň subwooferu).
- 5** Stisknete tlačítko ⊕/⊖ nebo →.
- 6** Při současném monitorování zvuku stisknete opakovaně tlačítko ↓/↑ pro volbu požadovaného nastavení.
 Výchozí nastavení: 0 (dB)
 Nastavení lze provést v rozsahu od -6 (dB) do +6 (dB) s krokem 1 (dB).
- 7** Stisknete tlačítko AMP MENU (nabídka zesilovač).
 Nabídka AMP (zesilovač) se vypne.

Poslech multiplexního rozhlasového vysílání (DUAL MONO) (zdvojený monofonní zvuk)

Zvuk multiplexního rozhlasového vysílání můžete poslouchat, pokud stolek přijímá rozhlasový signál ve formátu AC-3.

Poznámka

- Pro příjem signálu AC-3 bude třeba ke stolku připojit digitální satelitní tuner optickým nebo koaxiálním kabelem a pak je třeba nastavit režim digitálního výstupu digitálního satelitního tuneru na formát AC-3.

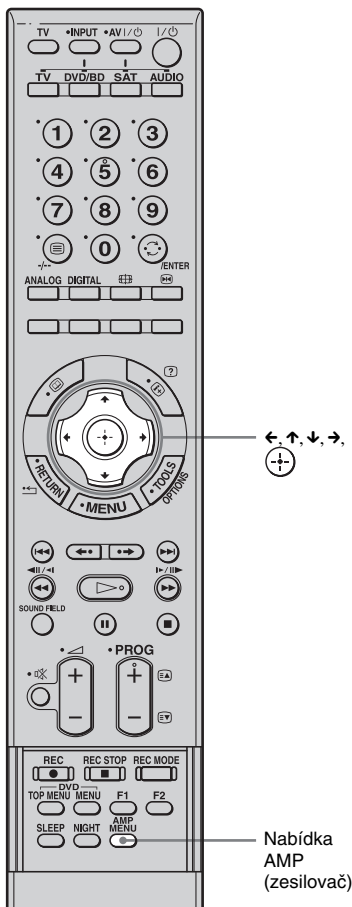


- 1 Stiskněte tlačítko AMP MENU (nabídka zesilovač).
- 2 Stiskněte opakovaně tlačítko ↓/↑, až se zobrazí položka „CUSTOMIZE” (uživatelské přizpůsobení) a pak stiskněte tlačítko ⊕ nebo →.
- 3 Stiskněte opakovaně tlačítko ↓/↑, až se zobrazí položka „DUAL MONO” (zdvojený monofonní zvuk) a pak stiskněte tlačítko ⊕ nebo →.
- 4 Stiskněte tlačítko ↓/↑ pro volbu požadovaného zvuku.
 - MAIN (hlavní): bude se přehrávat pouze hlavní kanál.
 - SUB (vedlejší): bude se přehrávat pouze vedlejší kanál.
 - MAIN+SUB (hlavní a vedlejší): hlavní zvukový doprovod vystupuje z levé reprosoustavy a vedlejší zvukový doprovod vystupuje z pravé reprosoustavy.
- 5 Stiskněte tlačítko AMP MENU (nabídka zesilovač).

Nabídka AMP (zesilovač) se vypne.

Synchronizace prodlevy mezi zvukovým doprovodem a obrazem (A/V SYNC - synchronizace zvuku a obrazu)

Tato funkce umožňuje nastavení prodlevy zvuku, pokud obraz „zaostává“ za zvukem.



1 Stiskněte tlačítko AMP MENU (nabídka zesilovač).

2 Stiskněte opakovaně tlačítko ↓/↑, až se zobrazí položka „CUSTOMIZE“ (uživatelské přizpůsobení) a pak stiskněte tlačítko ⊕ nebo →.

3 Stiskněte opakovaně tlačítko ↑/↓, až se zobrazí položka „A/V SYNC“ (synchronizace zvuku a obrazu) a pak stiskněte tlačítko ⊕ nebo →.

4 Stiskněte tlačítko ↑/↓ pro volbu nastavení.

- SYNC OFF (synchronizace zvuku a obrazu vypnuta): neupravuje se.
- SYNC ON (synchronizace zvuku a obrazu zapnuta): úprava prodlevy mezi obrazem a zvukem.

5 Stiskněte tlačítko AMP MENU (nabídka zesilovač).

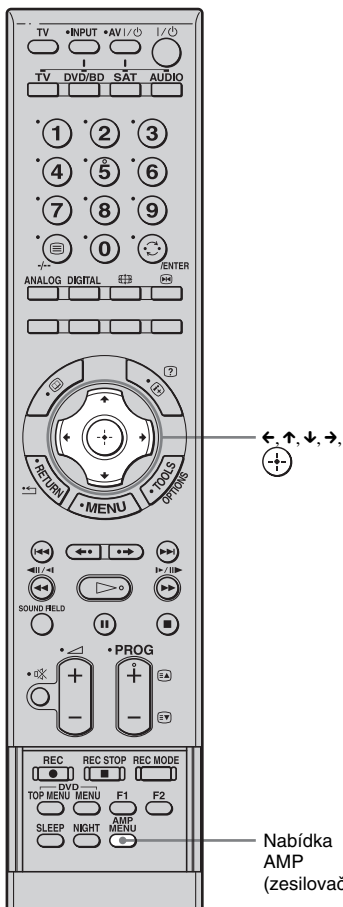
Nabídka AMP (zesilovač) se vypne.

Poznámky

- Pomocí této funkce nemusí být vždy možno nastavit prodlevu mezi obrazem a zvukem perfektně.
- Tato funkce je užitečná pro digitální vstup, avšak není vhodná pro analogový vstup.

Poslech zvukového doprovodu ve formátu Dolby Digital při nízké hlasitosti (AUDIO DRC - ovládání dynamického rozsahu)

Zúžení dynamického rozsahu (DYNAMIC) zvukového doprovodu. Užitečné pro sledování filmů při nízké hlasitosti. Funkce AUDIO DRC (ovládání dynamického rozsahu) je použitelná pouze pro zdroje Dolby Digital.



1 Stiskněte tlačítko AMP MENU (nabídka zesilovač).

2 Stiskněte opakovaně tlačítko ↓/↑, až se zobrazí položka „CUSTOMIZE“ (uživatelské přizpůsobení) a pak stiskněte tlačítko ⊕ nebo →.

3 Stiskněte opakovaně tlačítko ↓/↑, až se zobrazí položka „AUDIO DRC“ (ovládání dynamického rozsahu) a pak stiskněte tlačítko ⊕ nebo →.

4 Stiskněte tlačítko ↓/↑ pro volbu nastavení.

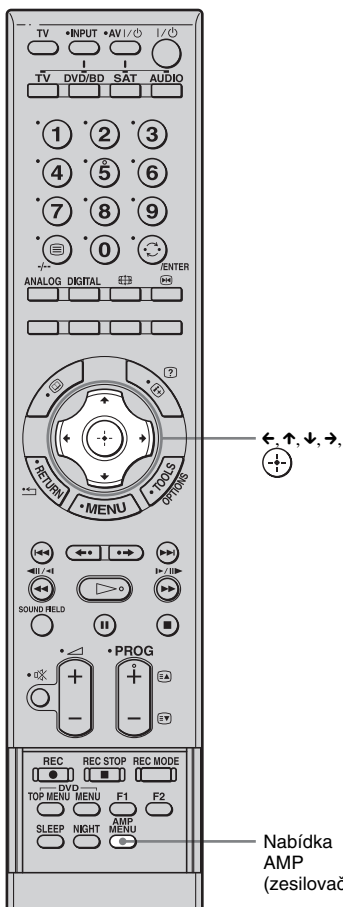
- OFF (vypnuto): žádná komprese dynamického rozsahu.
- STD (normální): zvukový doprovod se reprodukuje s takovým typem dynamického rozsahu, jaký byl zamýšlen zvukovým inženýrem.
- MAX (maximální): plné zúžení dynamického rozsahu.

5 Stiskněte tlačítko AMP MENU (nabídka zesilovač).

Nabídka AMP (zesilovač) se vypne.

Změna jasu displeje na předním panelu (DIMMER)

Jas předního panelu může být nastaven na jednu ze dvou úrovní.



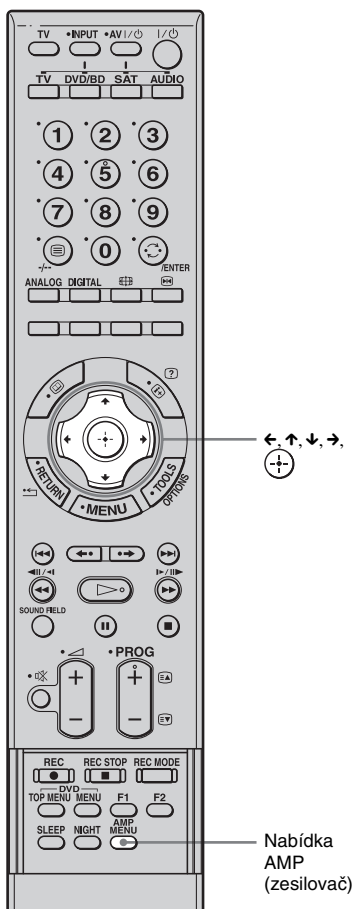
- 1 Stiskněte tlačítko AMP MENU (nabídka zesilovač).
- 2 Stiskněte opakovaně tlačítko ↓/↑, až se zobrazí položka „CUSTOMIZE” (uživatelské přizpůsobení) a pak stiskněte tlačítko ↕ nebo →.

- 3 Stiskněte opakovaně tlačítko ↑/↓, až se zobrazí položka „DIMMER” (jas displeje) a stiskněte tlačítko ↕ nebo →.
- 4 Stiskněte tlačítko ↑/↓ pro volbu jasu displeje na předním panelu.
 - DIMMER OFF (jas displeje - vypnuto): jasné osvětlení.
 - DIMMER ON (jas displeje - zapnuto): nízká intenzita osvětlení. Osvětlení se vypne po vypnutí napájení.
- 5 Stiskněte tlačítko AMP MENU (nabídka zesilovač).

Nabídka AMP (zesilovač) se vypne.

Změna nastavení displeje (DISPLAY)

Tato funkce umožňuje změnit nastavení displeje.



- 1 Stiskněte tlačítko AMP MENU (nabídka zesilovač).
- 2 Stiskněte opakovaně tlačítko ↓/↑, až se zobrazí položka „CUSTOMIZE“ (uživatelské přizpůsobení) a pak stiskněte tlačítko ⊕ nebo →.
- 3 Stiskněte opakovaně tlačítko ↓/↑, až se zobrazí položka „DISPLAY“ a stiskněte tlačítko ⊕ nebo →.

- 4 Stiskněte tlačítko ↓/↑ pro volbu nastavení displeje na předním panelu.

- DSPL ON (displej zapnutý): Displej se zobrazuje stále.
- DSPL OFF (displej vypnutý): Displej se zobrazuje jen na okamžik.

Poznámka

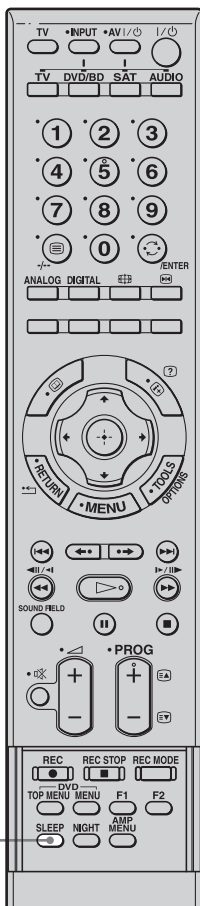
- Displej se zobrazuje stále, pokud pracuje funkce Muting (utlumení) nebo Protection (ochrana), i když je položka „DISPLAY“ (displej) nastavena na hodnotu „OFF“ (vypnuto).

- 5 Stiskněte tlačítko AMP MENU (nabídka zesilovač).

Nabídka AMP (zesilovač) se vypne.

Používání časovače vypnutí (Sleep Timer)

Stolek můžete nastavit tak, aby se po uplynutí určité doby sám vypnul, takže můžete usínat při poslechu hudby. Dobu je možno nastavovat se snižujícím se krokem po 10 minutách.



SLEEP
(automatické
vypnutí)

Stiskněte tlačítko SLEEP (časovač vypnutí).

Po každém stisknutí tlačítka se zobrazené minuty (zbývající doba pro vypnutí) změní následovně:

SLEEP 90M → SLEEP 80M → SLEEP 70M
↑ ↓
SLEEP OFF ← SLEEP 10M SLEEP 60M

Kontrola zbývajících doby

Stiskněte jednou tlačítko SLEEP (časovač vypnutí).

Změna zbývajících doby

Stiskněte opakovaně tlačítko SLEEP (časovač vypnutí) pro volbu požadovaného času.

Pro zrušení časovače vypnutí (Sleep Timer)

Stiskněte opakovaně tlačítko SLEEP (časovač vypnutí), až se zobrazí indikace „SLEEP OFF“ (časovač vypnutí vypnutý).

Poznámka

- Tato funkce platí pouze pro tento stolek, nikoli pro připojený televizor nebo pro ostatní komponenty.

Doplňující informace

Řešení problémů

Pokud se při provozu stolku setkáte s některým z následujících problémů, pokuste se jej s pomocí tohoto průvodce vyřešit ještě před tím, než požádáte o opravu. Pokud jakýkoli problém přetrvává, obraťte se na nejbližšího prodejce Sony.

Všeobecné problémy

Napájení se nezapne.

- Proveďte, zda je bezpečně připojen síťový napájecí kabel.

Na displeji na předním panelu střídavě blikají nápisy „PROTECTOR” (ochrana) a „PUSH POWER” (stiskněte tlačítko POWER).

Stiskněte tlačítko I/⏻ pro vypnutí systému, a jakmile zmizí nápis „STANDBY”, zkontrolujte následující položky.

- Nejsou zablokovány větrací otvory stolku? Po zkontrolování výše uvedených položek a opravě všech problémů stolek zapněte. Pokud jste ani po kontrole všech výše uvedených položek nezjistili příčinu problému, obraťte se na svého nejbližšího prodejce Sony.

Není reprodukován vícekanalový zvukový doprovod Dolby Digital nebo DTS.

- Zkontrolujte, zda je disk DVD, který přehráváte, zaznamenaný ve formátu Dolby Digital nebo DTS.
- Pokud máte k digitálním vstupním konektorům na tomto stolku připojen DVD přehrávač nebo podobné zařízení, zkontrolujte na připojeném zařízení zapojení audio (parametry pro audio výstup).
- Zkontrolujte, zda je přehrávač DVD správně nastaven. (Zkontrolujte zvuk z nabídky disku DVD.)

Není možno dosáhnout prostorového efektu.

- Umístěte stolek tak, aby po jeho levé a pravé straně bylo alespoň 30 cm volného místa (strana 10).

- V závislosti na digitálním signálu nemusí zpracování prostorového (surround) zvuku pracovat (strana 24).

Z reprosoustav nevychází žádný zvuk nebo je hlasitost zvuku velmi nízká.

- Stiskněte tlačítko SOUND FIELD (zvukové pole) a zkontrolujte zvolené zvukové pole.
- V závislosti na zdroji může být efekt prostorových (surround) reprosoustav méně patrný.

Obraz je ve srovnání se zvukem televizoru zpožděný.

- Nastavte položku „A/V SYNC” (synchronizace zvuku a obrazu) na hodnotu „OFF” (vypnuto) (pokud je položka „A/V SYNC” nastavena na hodnotu „ON” - zapnuto).

Připojené komponenty

Není slyšet žádný zvuk nebo je zvuk jen velmi slabý, bez ohledu na to, který komponent je zvolen jako zdroj.

- Zkontrolujte, zda je tento stolek a komponenty správně a bezpečně zapojeny.
- Zkontrolujte, zda je zapnut jak stolek, tak zvolený komponent.
- Zkontrolujte, zda není hlasitost nastavena na minimální úroveň.
- Stiskněte tlačítko MUTING (utlumení), aby se zrušila funkce dočasně vypnutí zvuku.

Ze zvoleného komponentu nevychází žádný zvuk.

- Zkontrolujte, zda je komponent správně připojen ke vstupním konektorům audio pro tento druh komponentu.
- Zkontrolujte, zda jsou všechny kabely úplně zasunuty do konektorů jak na komponentu, tak na stolku.
- Zkontrolujte, zda je komponent správně zvolen.
- Budete-li chtít obnovit přehrávání disku ve chvíli, kdy je hlasitost nastavena na maximum, nemusí být slyšet žádný zvuk. V takovém případě snižte hlasitost, vypněte stolek a opět jej zapněte.

Zvuk je přerušovaný nebo je slyšet šum.

- Zkontrolujte výstupní formáty zvukového doprovodu, podporované tímto stolkem - viz strana 44.

Na obrazovce televizoru není žádný obraz nebo je zobrazen jen nejasně.


- Zkontrolujte, zda je televizor správně zvolen.
- Přepněte svůj televizor do příslušného vstupního režimu.
- Zkontrolujte, zda je komponent správně připojen ke vstupním konektorům video pro tento druh komponentu.
- Zkontrolujte, zda jsou všechny kabely úplně zasunuty do konektorů jak na komponentu, tak na stolku.

HDMI CONTROL (Ovládání HDMI)

Viz příručka „Průvodce pro ovládání HDMI“, přiložená k tomuto návodu k obsluze.

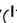

OSTATNÍ

Dálkový ovladač nefunguje.

- Nasměrujte dálkový ovladač na senzor dálkového ovládání  na stolku.
- Odstraňte případné překážky, které jsou v cestě mezi dálkovým ovladačem a stolkem.
- Pokud jsou baterie v dálkovém ovladači slabé, vyměňte obě baterie za nové.
- Ujistěte se, zda jste na dálkovém ovladači zvolili správný vstup.

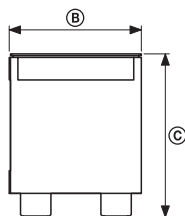
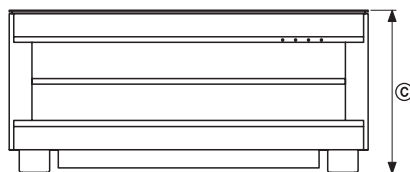
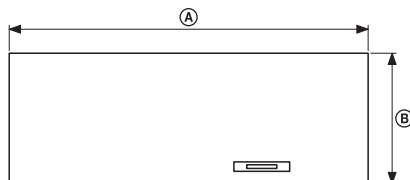
Pokud stolek ani po provedení výše uvedených opatření nepracuje správně, proveďte reset stolku následujícím způsobem:

Pro ovládání používejte tlačítka na stolku.

- 1** Stiskněte tlačítko  pro zapnutí napájení.
- 2** Stiskněte současně tlačítka INPUT SELECTOR (volič vstupů), VOLUME – (hlasitost), .

Zobrazí se zpráva „COLD RESET“ (studený reset) a stolek je resetován. Nabídka AMP (zesilovač), zvukové pole a další nastavení, se vrátí na své výchozí hodnoty.

Technické údaje



Rozměry: mm	Ⓐ	1 115
	Ⓑ	400
	Ⓒ	495
Hmotnost: kg		59

Formáty, podporované tímto stolkem

Digitální vstupní formáty, podporované tímto stolkem, jsou následující.

Formát	Podporován/Není podporován
Dolby Digital	○
DTS	○
Lineární PCM 2 kanály	○
Lineární PCM - 7.1 kanálů 48k* (pouze u HDMI)	○
Lineární PCM - 7.1 kanálů 96k	×
Dolby Digital Plus	×
Dolby True HD	×
DTS-HD	×

* Funkce A/V SYNC (synchronizace zvuku a obrazu) s tímto formátem nepracuje.

Část zesilovače

Jmenovitý výstupní výkon

Režim Stereo 80 W + 80 W
(6 ohmů při 1 kHz, celkové harmonické zkreslení - THD 1 %)

Referenční výstupní výkon

Prostorový (surround) režim

Přední: 70 W + 70 W
(6 ohmů při 1 kHz, celkové harmonické zkreslení - THD 10 %)
Střední*: 70 W
(3 ohmy při 1 kHz, celkové harmonické zkreslení - THD 10 %)
Prostorové*: 70 W + 70 W
(6 ohmů při 1 kHz, celkové harmonické zkreslení - THD 10 %)
Subwoofer: 120 W
(3 ohmy při 100 Hz, celkové harmonické zkreslení - THD 10 %)

* V závislosti na parametrech zvukového pole a na zdroji nemusí být žádný zvukový výstup.

Vstupy (analogové)

TV, AUDIO

Citlivost: 600 mV

Impedance: 33 kohmů

Vstupy (digitální)

TV, DVD/BD

Optický

SAT

Koaxiální, optický

Část HDMI

Konektor

HDMI 19pinový standardní konektor

Video vstupy/výstupy

SAT, DVD/BD: 480i/480p/576i/576p/720i/720p/1080i/1080p

Audio vstupy

SAT, DVD/BD INPUT: Lineární PCM 7.1 kanálů/Dolby digital/DTS

Přední reprosoustavy

Reproduktorový systém Dvoupásmový, bassreflex, magneticky stíněný

Reproduktory

Hlubokotónový reproduktor: 4 × 7 cm, kuželovitého typu
Vysokotónový reproduktor: o průměru 2,5 cm Vystředěný, kopulovitého typu

Střední

Reproduktorový systém Bass reflex, magneticky stíněný

Reproduktor

4 × 7 cm, kuželovitého typu 2x

Prostorové (surround) reprosoustavy

Reproduktorový systém Bass reflex, magneticky stíněný

Reproduktor

4 × 7 cm, kuželovitého typu 2x

Subwoofer

Reproduktorový systém Bass reflex, magneticky stíněný

Reproduktor

10 × 2 cm, kuželovitého typu 2x

Všeobecné údaje

Napájení

Model pro Evropu: 230 – 240 V, 50/60 Hz
Ostatní modely: 220 – 240 V, 50/60 Hz

Příkon (odběr)	Zapnuto: 110 W Režim HDMI CONTROL (ovládání HDMI) je zapnutý (ON): 1,5 W nebo více Pohotovostní režim (režim HDMI CONTROL (ovládání HDMI) je vypnutý (OFF): 0,3 W
Rozměry (přibližné)	1 115 × 495 × 400 mm (š/v/h) včetně vyčnívajících částí
Hmotnost (přibližná)	59 kg
Dodávané příslušenství	Optický kabel (1 m) (1) Dálkový ovladač (1) Baterie typu R6 (velikost AA) (2) Horní skleněný panel (1) Deska police (1) Šrouby (4) Chrániče rohů (4) Návod k obsluze (1) Průvodce pro ovládání HDMI (HDMI CONTROL Guide) (návod k obsluze pro HDMI CEC) (1)

Design a technické údaje mohou být předmětem změny bez upozornění.

Slovník pojmů

Dolby Digital

Tento formát domácího kina je ještě propracovanější, než formát Dolby Surround Pro Logic. V tomto formátu je vytvářen výstup pro prostorové (surround) reprosoustavy ve stereo režimu s rozšířeným frekvenčním pásmem a s nezávislým kanálem subwooferu pro mohutné hluboké tóny. Tento formát se rovněž nazývá „5.1“, přičemž kanál subwooferu je označen jako 0.1 (protože jeho funkce je pouze v případě potřeby poskytovat efekt hlubokých tónů). Všechny šest kanálů v tomto formátu je zaznamenáno odděleně pro dosažení vynikající hodnoty separace kanálů. Kromě toho, protože všechny signály jsou zpracovávány digitálně, nedochází k tak velkému zhoršení kvality signálu.

Dolby Pro Logic II

Formát Dolby Pro Logic II vytváří pět výstupních širokopásmových kanálů z dvoukanalových zdrojů. To se provádí prostřednictvím vyspělého maticového prostorového (surround) dekodéru, který extrahuje prostorové vlastnosti původního záznamu, bez přidání jakýchkoli nových zvuků nebo tonálního zbarvení.

DTS

Digitální technologie komprese zvuku vyvinutá společností Digital Theater Systems, Inc. Tato technologie je v souladu s prostorovým (surround) zvukem 5.1 kanálů. Součástí tohoto formátu je kromě stereofonního zadního kanálu i oddělený kanál subwooferu. Formát DTS poskytuje stejný vysoce kvalitní digitální zvuk s diskrétními kanály 5.1. Je docílena dobrá hodnota separace kanálů, protože všechny kanály a jejich data jsou zaznamenány odděleně a zpracovány všech kanálů je digitální.

HDMI

HDMI (High-Definition Multimedia Interface) představuje rozhraní, které podporuje jak obraz, tak i zvuk prostřednictvím jediného digitálního připojení, což umožňuje vychutnat vysoce kvalitní digitální obraz a zvuk. Specifikace HDMI podporuje HDCP (High-bandwidth Digital Contents Protection (Ochrana digitálního obsahu s velkou šířkou pásma)), technologii ochrany proti kopírování obsahující technologii kódování digitálních video signálů.

PCM (pulzní kódová modulace)

Metoda převodu analogového zvukového signálu na digitální zvukový signál pro možnost vychutnání digitálního zvuku.

Technologie předního prostorového (surround) zvuku S-Force PRO

Dlouhodobý vývoj společnosti Sony v oblasti technologie prostorového (surround) zvuku (a značné množství nashromážděných akustických dat jako výsledku této snahy) vedl k vývoji zcela nové metody a rozvoji oblasti digitálního zpracování zvuku (DSP), která umožňuje efektivnější řešení tohoto úkolu, nazvané S-Force PRO Front Surround.

Ve srovnání s dřívějšími technologiemi prostorového (surround) zvuku, reprodukuje technologie S-Force PRO Front Surround přesvědčivější pocit vzdálenosti a prostoru, jejímž výsledkem je dojem skutečného prostorového (surround) zvuku bez nutnosti zadních reprosoustav.

S-Master

S-Master představuje technologii plně digitálního zesilovače, vyvinutou společností Sony, která účinně minimalizuje výskyt zvukové fragmentace a časovou nestabilitu a poskytuje vynikající čistotu dialogů a věrnou reprodukci původního zvuku. Kompaktní část zesilovače podporuje vyšší výkonovou účinnost a zlepšení tepelného výkonu.

A

A/V SYNC (synchronizace zvuku a obrazu)
37

AUDIO DRC (ovládání dynamického
rozsahu) 38

Č

Časovač vypnutí (Sleep timer) 41

D

Dálkový ovladač
ovládání 20
před použitím 8
programování 26

DIMMER (jas displeje) 39

DISPLAY (displej) 40

DUAL MONO (zdvojený monofonní zvuk)
36

H

HDMI
připojení 11

I

Input SYNC (synchronizace vstupu) 25

N

Nabídka AMP (zesilovač) 34

Nastavení 9

P

„PlayStation 2”
připojení 16

Přehrávač CD
připojení 17

Přehrávač disků Blu-ray (rekordér)
připojení 14

Přehrávač DVD (rekordér)
připojení 14

R

Režim NIGHT (noční poslech) 24

S

Satelitní tuner
připojení 15

T

Technologie předního prostorového
(surround) zvuku S-Force PRO 7

TV (televizor)
připojení 14

Ú

Úroveň reprosoustav 35

V

Videorekordér
připojení 17

Z

Zvukové pole 23

<http://www.sony.net/>

Sony Corporation Printed in Czech Republic (EU)

CZ



Nakládání s nepotřebným elektrickým a elektronickým zařízením (platné v Evropské unii a dalších evropských státech uplatňujících oddělený systém sběru)

Tento symbol umístěný na výrobku nebo jeho balení upozorňuje, že by s výrobkem po ukončení jeho životnosti nemělo být nakládáno jako s běžným odpadem z domácnosti. Místo toho by měl být odložen do sběrného místa určeného k recyklaci elektronických výrobků a zařízení. Dodržením této instrukce zabráníte negativním dopadům na životní prostředí a zdraví lidí, které naopak může být ohroženo nesprávným nakládáním s výrobkem při jeho likvidaci. Recyklováním materiálů, z nichž je výrobek vyroben, pomůžete zachovat přírodní zdroje. Pro získání dalších informací o recyklaci tohoto výrobku kontaktujte prosím místní orgány státní správy, místní firmu zabezpečující likvidaci a sběr odpadů nebo prodejnu, v níž jste výrobek zakoupili.