

# ***Postolje za kućno kino***

---

## Upute za uporabu

Uz ovo postolje su isporučene sljedeće upute:

- **Upute za uporabu (ovaj priručnik)**  
Opis povezivanja, postavki i uporabe.
- **HDMI CONTROL priručnik**  
Opisuje uporabu HDMI kontrola.



## ***RHT-G800***

## UPOZORENJE

**Kako biste spriječili požar ili električki udar, ne izlažite uređaj kiši ili vlazi.**

Ne postavljajte uređaj u uski prostor, poput police za knjige ili ugradbenog ormarića.

Kako biste spriječili požar, ne prekrivajte ventilacijske otvore uređaja novinama, stolnjacima, zavjesama, itd. Ne stavljajte upaljene svijeće na uređaj.

Kako biste spriječili požar ili električki udar, ne stavljajte na uređaj posude s tekućinom, npr. vaze.



Ne bacajte baterije s kućnim otpadom, već ih odnesite na za to namijenjena odlagališta.

Ne izlažite baterije povišenoj temperaturi kao što je izravno sunce, vatra i sl.



**Odlaganje stare električne i elektroničke opreme (primjenjivo u Europskoj uniji i ostalim europskim državama s posebnim sustavima za odlaganje)**

Ovaj znak na uređaju ili ambalaži ukazuje da se ovaj proizvod ne smije odlagati s kućim otpadom. Umjesto toga, opremu za odlaganje odnesite u vama najbliže mjesto za skupljanje i recikliranje električnog i elektroničkog otpada. Pravilnim odlaganjem ovog proizvoda spriječit ćete potencijalne negativne posljedice za okoliš i ljudsko zdravlje koje inače mogu imati utjecaja ukoliko se uređaj ne odloži na pravilan način. Recikliranje materijala od kojeg je uređaj sastavljen pridonosi očuvanju prirodnih izvora. Za detaljnije informacije o recikliranju proizvoda, obratite se lokalnom uredu, komunalnoj službi ili trgovini gdje ste kupili uređaj.

Ovaj sustav ima ugrađen Dolby\* Digital i Dolby Pro Logic Surround te DTS\*\* Digital Surround System dekodier.

\* Proizvedeno pod licencom tvrtke Dolby Laboratories.

"Dolby", "Pro Logic" i dvostruki-D simbol su zaštićeni nazivi i oznake Dolby Laboratories korporacije.

\*\* "DTS" i "DTS Digital Surround" su zaštićeni nazivi tvrtke DTS, Inc.

Ovaj sustav sadrži High-Definition Multimedia Interface (HDMI™) tehnologiju.

HDMI, HDMI logo i High-Definition Multimedia Interface su zaštitni znakovi ili registrirani zaštitni znakovi tvrtke HDMI Licensing LLC.

# Sadržaj

UPOZORENJE.....	4
OPREZ.....	4
Mjere opreza.....	5
Glavne značajke .....	7

## Prije početka

Isporučeni pribor .....	8
Postavljanje postolja.....	9
Spajanje DVD/Blu-ray uređaja (rekordera) pomoću HDMI kabela ...	11
Slušanje zvuka TV prijemnika preko postolja.....	13
Spajanje TV/DVD/Blu-ray uređaja (rekordera).....	14
Spajanje satelitskog prijemnika .....	15
Spajanje "PlayStation 2".....	16
Spajanje videorekordera ili audio komponente .....	17

## Reprodukcija

Popis dijelova i kontrola.....	18
Uporaba TV prijemnika.....	21
Uporaba ostalih komponenata .....	22
Uživanje u surround efektu .....	23

## Napredno podešavanje

Programiranje daljinskog upravljača za rukovanje TV prijemnikom (Input SYNC: samo za Sony TV) .....	25
Programiranje daljinskog upravljača za ostale komponente .....	26
Upravljanje spojenim komponentama ...	29
Postavke i podešenja pomoću izbornika pojačala .....	33
Uporaba sleep timera.....	40

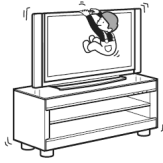
## Dodatne informacije

U slučaju problema.....	42
Tehnički podaci .....	43
Rječnik .....	45

## UPOZORENJE

### Ne naslanjajte se i ne vješajte stvari na TV prijemnik na postolju.

TV prijemnik bi se mogao prevrnuti s postolja te uzrokovati nesreću, opasne ozljede ili čak smrt.



### Ne pomiči te postolje s TV prijemnikom i ostalom opremom.

Prije pomicanja maknite TV prijemnik i ostalu opremu s postolja. U suprotnom bi postolje moglo izgubiti ravnotežu i prevrnuti se, uzrokujući opasne ozljede.



### Pripazite da ne stisnete mrežni kabel ili spojne kabele između TV prijemnika i postolja.

- Mrežni kabel i ostali kabele se mogu oštetiti i uzrokovati požar ili električni udar.
- Pripazite da, prilikom pomicanja, postolje ne stoji na mrežnom kabelu ili nekom od kabela.



### Ne penjte se na postolje.

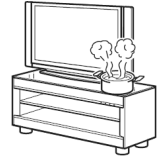
Gornja staklena površina se može slomiti i uzrokovati ozbiljne ozljede.



## OPREZ

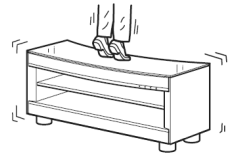
### Nemojte stavljati vruće predmete (posuđe i sl.) na postolje.

Gornja staklena površina može se slomiti i uzrokovati ozljede ili se postolje može oštetiti.



### Ne stojte na postolju.

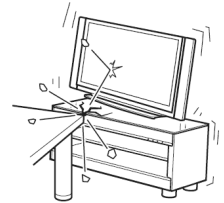
- Ako stanete na postolje, možete pasti s postolja i ozlijediti se.
- Nožice postolja su obrađene smolom na bazi fluora kako bi se postolje moglo lakše pomicati. Penjanjem na postolje možete uzrokovati njegovo prevrtanje i ozlijediti se.



### Nemojte izlagati gornju staklenu ploču jakim udarcima.

Staklo ugrađeno na ovo postolje je pojačano i ima sloj za sprječavanje rasprskavanja krhotine. Ipak, potreban je oprez. Ako staklo pukne, krhotine se mogu razletjeti i uzrokovati ozljede. Zato se pridržavajte sljedećih mjera opreza:

- Nemojte izlagati staklenu ploču jačim udarcima ili opterećenjima.
- Nemojte strugati staklenu površinu ili je udarati oštrim predmetima.
- Nemojte udariti komponentu na gornjoj staklenoj ploči kod instaliranja.



### Nemojte opterećivati gornju staklenu ploču.

Nemojte opterećivati gornju staklenu ploču ili ispuštati tvrde predmete, poput izvijača, na nju. Ako staklo pukne, krhotine se mogu razletjeti i uzrokovati ozljede.

## Nemojte upotrebljavati gornju staklenu površinu ako je napuknuta.

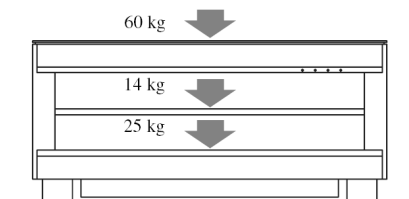
Nemojte upotrebljavati gornju staklenu površinu ako je napuknuta. Površina može puknuti i uzrokovati ozbiljne ozljede.

## Ovo je postolje namijenjeno za uporabu s određenim TV prijemnicima.

- Ne odlažite druge predmete poput vaza ili lončarije na njega.
- Ne radite preinake na postolju.

## Napomena o nosivosti

Na postolje ne stavljajte opremu veće mase od maksimalne propisane mase označene na slici ispod. U suprotnom bi se moglo prevrnuti ili slomiti.



## Napomene o postavljanju

- Budite pažljivi kako ne biste pričepili prste između TV prijemnika i postolja.
- Kako biste spriječili izobličenje postolja, pripazite na sljedeće:
  - Postavite postolje na stabilnu i ravnu površinu.
  - Ukoliko postavite postolje na meku površinu poput tepiha, stavite dasku ispod njega.
  - Na stavljajte postolje na mjesto izravno izloženo suncu ili blizu grijalice.
  - Ne stavljajte postolje na toplo ili vlažno mjesto, ili na otvorenom.
- Za pomicanje postolja su potrebne najmanje dvije ili više osoba. Prije pomicanja postolja maknite s njega TV prijemnik. U suprotnom bi se TV prijemnik mogao prevrnuti te uzrokovati opasne ozljede. Na hvatajte postolje za mrežicu, jer bi se mogla odvojiti od postolja i uzrokovati opasne ozljede. Budite pažljivi prilikom pomicanja postolja kako ne biste pričepili prste.

## Mjere opreza

### O sigurnosti

Ukoliko u kućiste postolja dospije neki predmet ili tekućina, odmah ga isključite iz napajanja, i prije daljnje uporabe ga odnesite kvalificiranom tehničaru na pregled.

### O izvorima napajanja

- Prije uporabe postolja, provjerite odgovara li lokalni napon radnom naponu uređaja. Radni napon je istaknut na stražnjoj strani postolja.
- Za potpuno isključenje napajanja postolja, potrebno je odspojiti mrežni utikač iz mrežne utičnice. Uređaj nije odspojen iz napajanja ako je samo isključen.
- Ukoliko ne namjeravate koristiti postolje dulje vrijeme, odspojite ga iz mrežne utičnice (napajanja). Prilikom odspajanje kabela napajanja (mrežnog kabela), povucite utikač; nikada ne povlačite kabel.
- Mrežni kabel smije zamijeniti samo kvalificirani tehničar u specijaliziranom servisu.
- Za potpuno isključenje napajanja postolja, potrebno je odspojiti mrežni utikač iz mrežne utičnice. Uređaj nije odspojen iz napajanja ako je samo isključen.
- Postavite postolje tako da je mrežni utikač lako dostupan ako ga treba odspojiti u slučaju problema.

### O zagrijavanju

Postolje se tijekom rada zagrijava i to je normalna pojava. Ukoliko dulje vrijeme koristite postolje podešeno na visoku glasnoću, zagrijavaju se gornja, donja i bočne stranice uređaja.

### O postavljanju

- Postavite postolje na mjesto s dovoljnom ventilacijom kako biste spriječili pregrijavanje i osigurali dug radni vijek.
- Budite pažljivi pri postavljanju postolja na površine s posebnom obradom (voskom, uljem, laštikom itd.), kako biste spriječili pojavu mrlja ili promjenu boje.
- Pod se može oštetiti ako se pod nožicama postolja nalaze pijesak, prljavština i sl.

## **O uporabi**

- Prije spajanja ostalih komponenata, isključite postolje i odspojite ga iz napajanja.

## **O čišćenju**

Očistite kućište, kontrolnu ploču i kontrole mekom tkaninom lagano natopljenom otopinom blagog deterdženta. Ne koristite grube spužvice, abrazivni prašak ili otapala poput alkohola ili benzina.

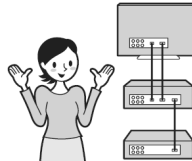
Ukoliko imate pitanja ili problem u vezi postolja, obratite se najbližem Sony prodavatelju.

# Glavne značajke

## ► Jednostavno spajanje s HDMI



Svi kabeli su zapetljani.



Uredno povezivanje (str. 11)

## ► Jednostavno rukovanje



Koji daljinski upravljač?



Samo jedan! (str. 26)

## ► Jednostavne surround postavke



Trebam velik broj kabela i zvučnika.



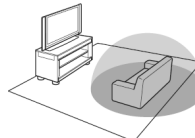
Jednostavno podešavanje i visoka kvaliteta uz S-Force PRO Front Surround.

### ► S-Force PRO Front Surround zvuku

Tvrtka Sony se već dulje vrijeme bavi surround tehnologijom i zbog toga je prikupila veliku količinu akustičnih podataka. Zato je razvila potpuno nov način procesuiranja i napredni DSP za učinkovito suočavanje s ovim zahtjevima. Sustav se naziva S-Force PRO Front Surround. U usporedbi s prethodnim surround tehnologijama, S-Force PRO Front Surround reproducira uvjerljiviji osjećaj udaljenosti i prostora, čime se postiže pravi osjećaj surround zvuka bez potrebe za stražnjim zvučnicima.

### ► Preporučeno područje surround zvuka

Možete uživati u surround zvuku unutar područja označenog na slici.



Prije početka

## Isporučeni pribor

Provjerite jeste li dobili sljedeći pribor u paketu.

**Optički kabel (1 m) (1)**

**Daljinski upravljač (1)**

**Baterije veličine AA (R6) (2)**

**Gornja staklena ploča (1)**

**Polica (1)**

**Vijci (4)**

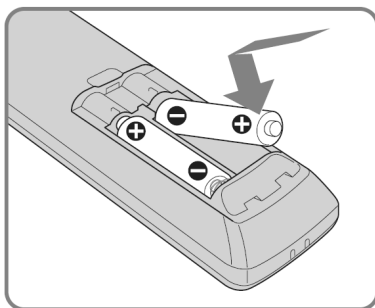
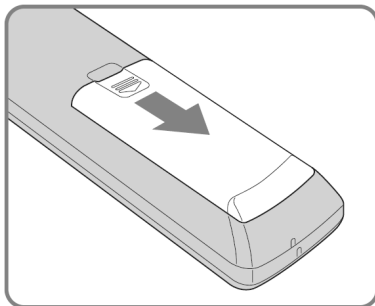
**Štitnici uglova (4)**

**Upute za uporabu (1)**

**HDMI CONTROL priručnik (upute za uporabu HDMI kontrola) (1)**

## Umetanje baterija u daljinski upravljač

Postoljem možete rukovati pomoću isporučenog daljinskog upravljača. Umetnite dvije baterije veličine AA (R6) pazeći na pravilan položaj + i – polova prema oznakama u pretincu.



### Napomene

- Nemojte ostavljati daljinski upravljač na vrlo toplim ili vlažnim mjestima.
- Nemojte istovremeno upotrebljavati staru i novu bateriju.
- Nemojte dozvoliti ulaz stranih predmeta u daljinski upravljač, posebno pri zamjeni baterija.
- Nemojte izlagati daljinski upravljač izravnom suncu ili svjetiljkama jer može doći do smetnji u radu.
- Ako nećete upotrebljavati daljinski upravljač dulje vrijeme, izvadite baterije kako biste spriječili njegovo oštećivanje u slučaju istjecanja elektrolita i korozije.



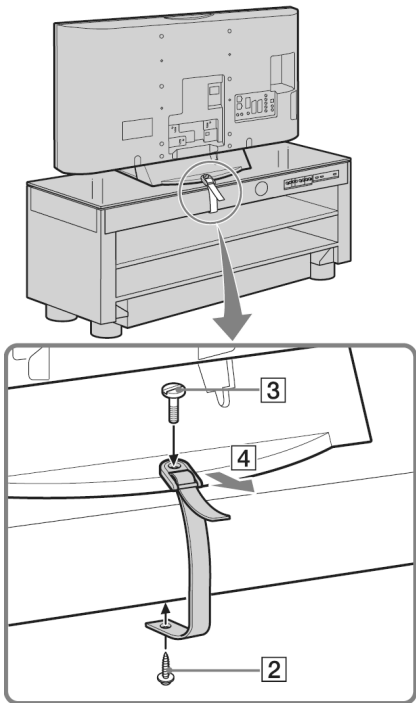
## Postavljanje postolja

### Postavljanje gornje staklene ploče

Pogledajte zasebne upute priložene uz postolje.

### Sprječavanje prevrtanja TV prijemnika

Učvrstite TV prijemnik iz preventivnih razloga. Ako imate Sony LCD TV prijemnik, postupite na sljedeći način iz sigurnosnih razloga.



#### 1 Postavite TV prijemnik na sredinu postolja.

Postavite TV prijemnik tako da ne prekrije pokazivač na prednjoj strani postolja.

#### 2 Učvrstite remen\* na postolje pomoću vijka\*.

#### 3 Učvrstite remen\* na postolje i zatim čvrsto zavrnite vijak\* pomoću kovanice, izvijača i sl.

#### 4 Dok pridržavate TV prijemnik, zategnite remen\* na potrebnu duljinu.

\* Remen i vijci su isporučeni uz LCD TV prijemnikom.

### Postavljanje police

#### 1 Umetnite pričvrсни vijak (isporučen) u otvor na postolju.

#### 2 Postavite policu vodoravno preko vijka. Za to su potrebne dvije ili više osoba.

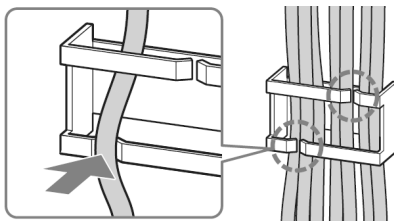
### Povezivanje kabela u snop

#### 1 Spojite komponente na postolje.

Podrobnosti pogledajte na str. 11 do 17.

#### 2 Povežite kabele pomoću držača kako se ne bi zapetljali.

Ugurajte kabele u držač kao što je prikazano na slici dolje.



#### Napomena

- Pripazite da ne priklješćite prste kod postavljanja postolja.

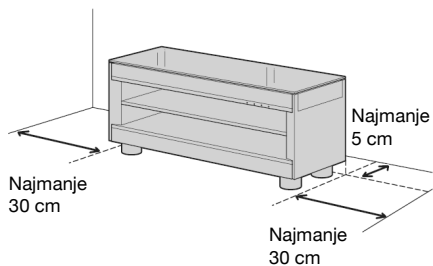
nastavlja se

---

## Postavljanje postolja

Postavite postolje nakon spajanja svih komponentata s njime.

Postavite postolje tako da ostavite najmanje 5 cm slobodnog prostora od zida straga i najmanje 30 cm lijevo i desno od postolja. Na taj način se olakšava odvođenje nastale topline i postiže zadovoljavajući surround efekt.



### Napomene

- Ako postolje postavite u kut, ostavite najmanje 30 cm slobodnog prostora lijevo i desno od njega.
- Pripazite da ne priklješćite prste kod postavljanja postolja.

# Spajanje DVD/Blu-ray uređaja (rekordera) pomoću HDMI kabela

Savjetujemo da komponente spojite s postoljem pomoću HDMI kabela.

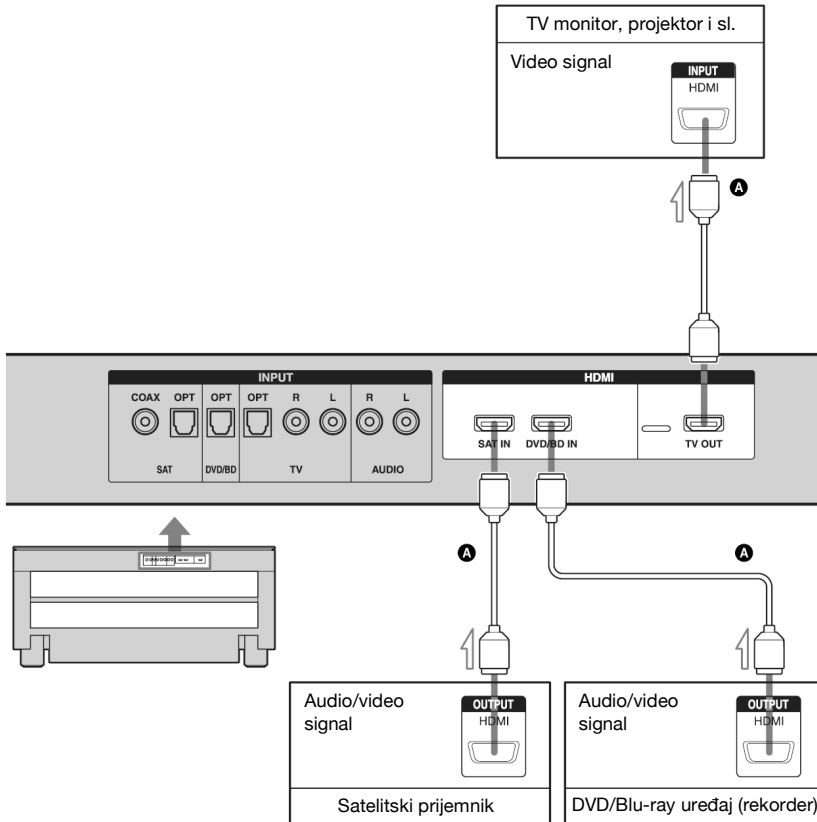
HDMI omogućuje jednostavno uživanje u visokoj kvaliteti zvuka i slike.

**Nije moguće slušati zvuk TV prijemnika uporabom samo HDMI priključnice.**

Podrobnosti potražite na str. 13.

**Pogledajte HDMI CONTROL priručnik isporučen uz postolje za detaljnije informacije o HDMI funkciji.**

Spojite mrežni kabel u zidnu utičnicu nakon priključivanja svih ostalih komponenti na postolje.



**A** HDMI kabel (nije isporučen)

## Napomene

• Pogledajte str. 13 do 17 za opis načina uporabe komponenti bez HDMI priključnice.

• HDMI priključak ima prednost kod istovremenog spajanja komponente s postoljem preko INPUT OPT, INPUT COAX i HDMI priključnice.

*nastavlja se*

## **Napomene o HDMI spajanju**

- Možete uživati u slici visoke kvalitete zahvaljujući HDMI kabeu s oznakom HDMI. Preporučujemo uporabu Sony HDMI kabela.
- Provjerite postavke spojene komponente ako je slika loše kvalitete ili se ne čuje zvuk iz komponente spojene pomoću HDMI kabela.
- Priključeni uređaj može potisnuti audio signale (frekvenciju uzorkovanja, duljinu bita i sl.) kod prijenosa preko HDMI priključnice.
- Zvuk se može prekinuti kod promjene frekvencije uzorkovanja ili broja kanala audio izlaza na uređaju za reprodukciju.
- Ako spojena komponenta nije kompatibilna s tehnologijom zaštite autorskih prava (HDCP), slika i/ili zvuk iz HDMI OUT priključnice mogu biti izobličeni ili će izostati. U tom slučaju, provjerite specifikacije spojene opreme.
- Ne preporučuje se uporaba HDMI-DVI konverzijskog kabela.
- Bez obzira koji ulaz je odabran na postolju, video signali iz HDMI ulazne priključnice (DVD/BD ili SAT) koja je zadnja odabrana, emitiraju se iz HDMI TV izlazne priključnice.

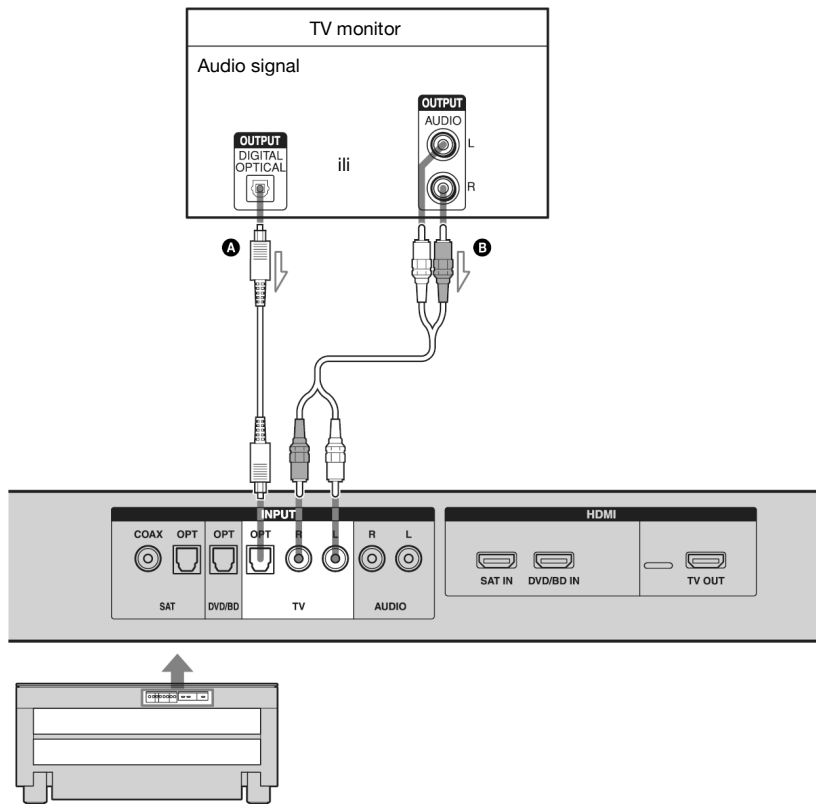
## Slušanje zvuka TV prijemnika preko postolja

Možete uživati u zvuku TV prijemnika preko postolja uz sljedeći način spajanja i podešavanja.

Nije potrebno spojiti sve kabele. Odaberite i spojite audio kabel u skladu s priključnicama na vašim komponentama.

Možete uživati u zvuku visoke kvalitete uporabom optičkog digitalnog kabela.

Mrežni kabel spojite u zidnu utičnicu nakon svih ostalih spajanja.



- A** Optički kabel (isporučen)
- B** Audio kabel (nije isporučen)

### Savjet

- Kod spajanja Sony TV prijemnika, Sony TV ulaz može se odabrati automatski pritiskom na tipku ulaza nakon podešavanja (Input SYNC). Pogledajte "Programiranje daljinskog upravljača za rukovanje TV prijemnikom (Input SYNC: samo za Sony TV)" (str. 25).

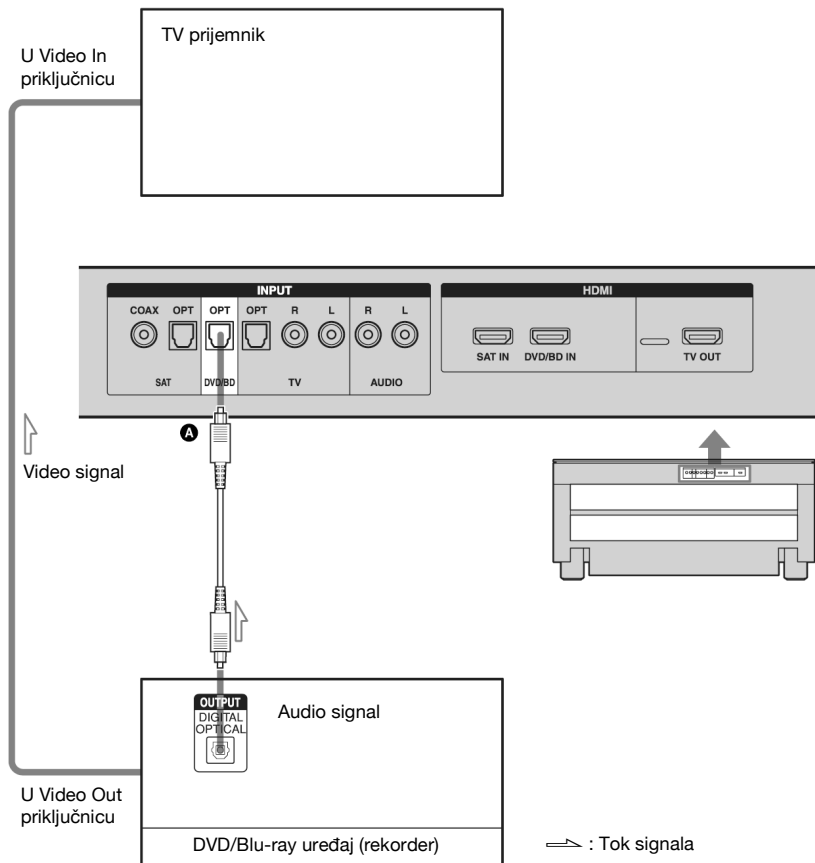
### Napomena

- Audio signali iz priključnice INPUT OPT imaju prioritet kod spajanja preko INPUT OPT ili AUDIO priključnice.

## Spajanje TV/DVD/Blu-ray uređaja (rekordera)

Spojite postolje s DVD, Blu-ray uređajem (rekorderom) preko INPUT OPT priključnice.

Mrežni kabel spojite u zidnu utičnicu nakon svih ostalih spajanja.



**A** Optički kabel (nije isporučen)

### Podešavanje Sony DVD uređaja (rekordera)

Pogledajte upute za uporabu svake od komponenata.

- 1** Odaberite "Audio" u izborniku za podešavanje.
- 2** Podesite "Audio DRC" na "Wide Range".
- 3** Podesite "Digital Out" na "On".

**4** Podesite "Dolby Digital" na "Dolby Digital".

**5** Podesite "DTS" na "On" ili "DTS" (ovisno o modelu).

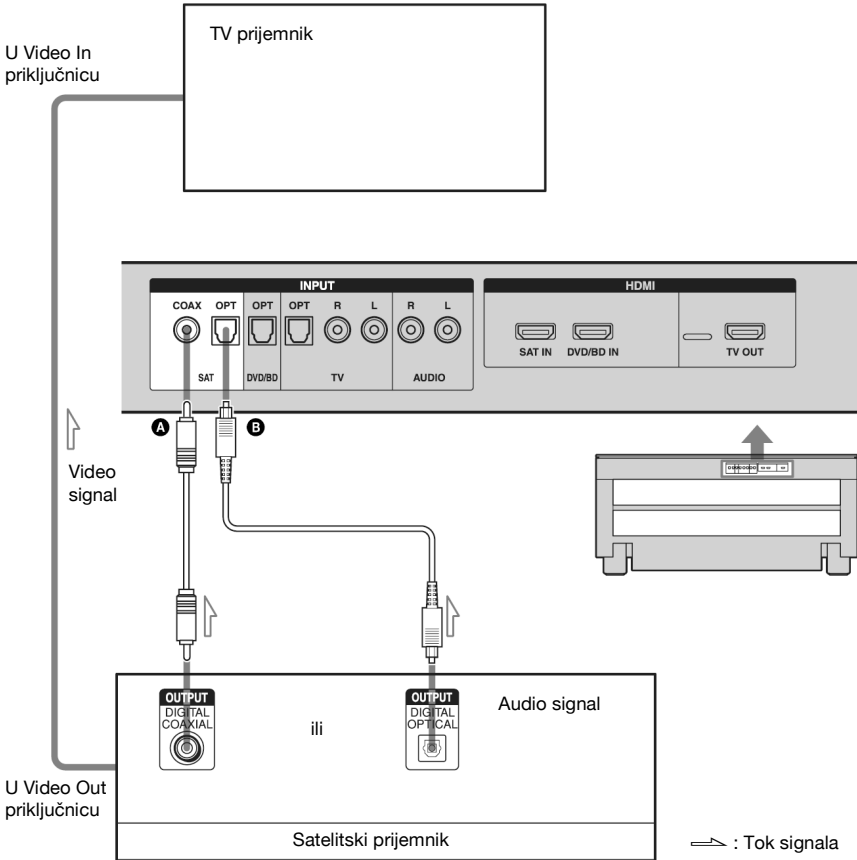
#### Napomena

- Podesite audio format reprodukcije diska za slušanje višekanalnog zvuka.

# Spajanje satelitskog prijemnika

Spojite postolje sa satelitskim prijemnikom preko INPUT OPT priključnice.  
Ako satelitski prijemnik nema OPTICAL OUT priključnicu, spojite ga s postoljem preko AUDIO priključnica.

Nije potrebno spojiti sve kablove.  
Spojite audio i video kablove u skladu s raspoloživim priključnicama na komponentama.  
Mrežni kabel spojite u zidnu utičnicu nakon svih ostalih spajanja.



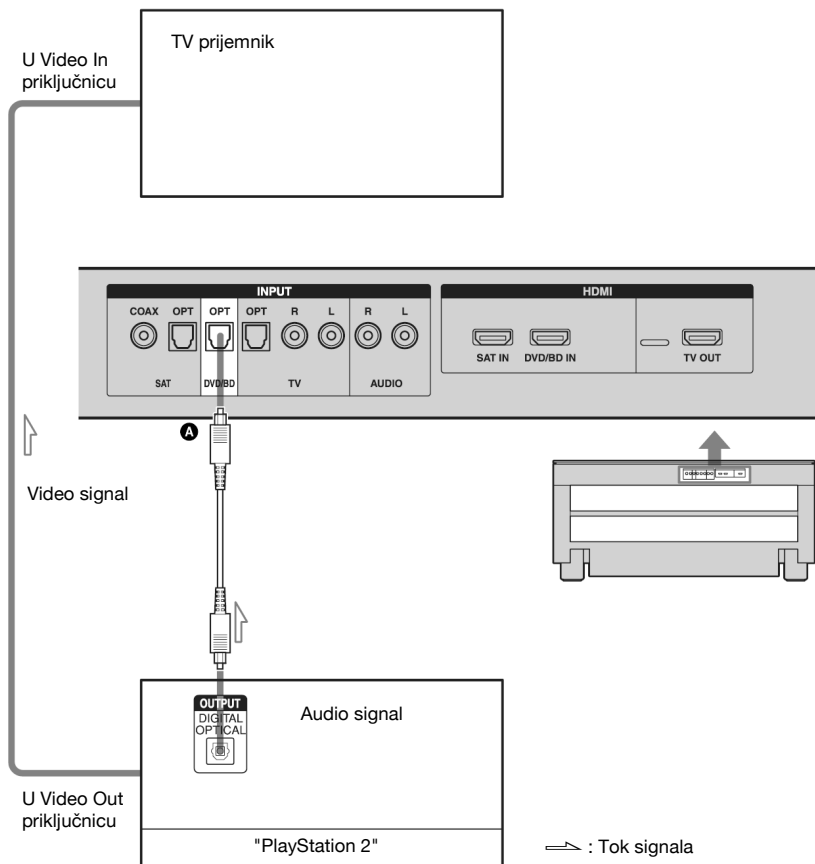
- A** Koaksijalni digitalni kabel (nije isporučen)
- B** Optički kabel (nije isporučen)

# Spajanje "PlayStation 2"

Spojite postolje s "PlayStation 2" preko INPUT OPT priključnice.

Mrežni kabel spojite u zidnu utičnicu nakon svih ostalih spajanja.

\* "PlayStation 2" je zaštitni znak tvrtke Sony Computer Entertainment Inc.



**A** Optički kabel (nije isporučen)

## Podešavanje "PlayStation 2"

Pogledajte upute za uporabu "PlayStation 2".

- 1** Odaberite "Audio Setup" u "Setup".
- 2** Odaberite "Audio Digital Out".
- 3** Podesite "Digital Out (Optical)" na "On".

**4** Podesite "Dolby Digital" na "On".

**5** Podesite "DTS" na "On".

### Napomena

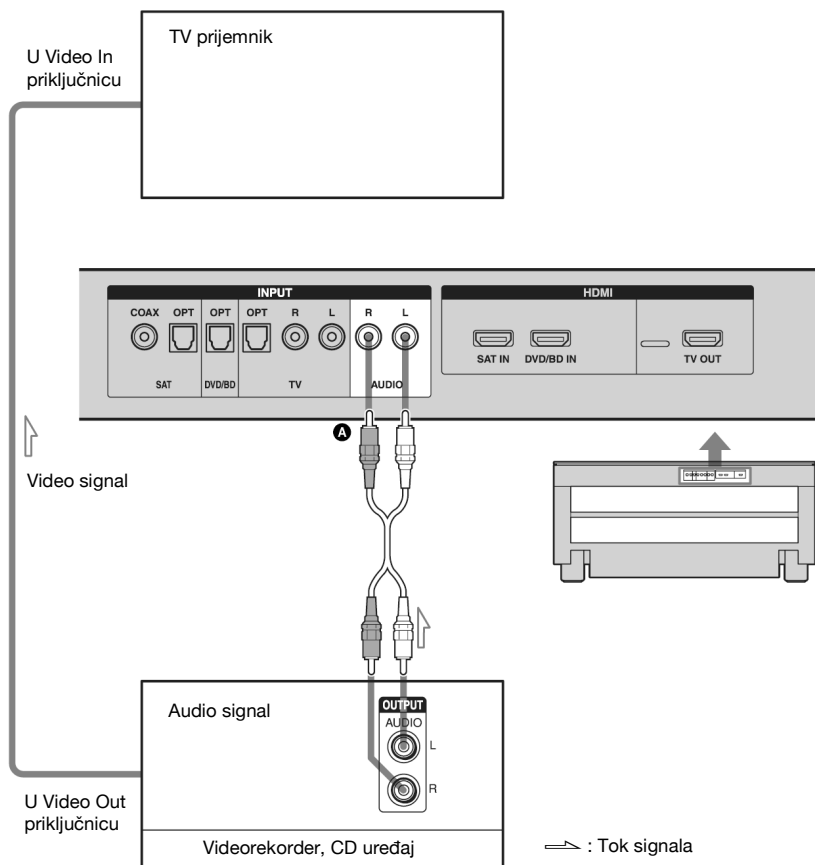
- Spojite "PlayStation 3" s postoljem pomoću HDMI kabla. Podrobnosti o različitim postavkama potražite u uputama za uporabu "PlayStation 3".



# Spajanje videorekordera ili audio komponente

Spojite postolje s videorekorderom ili audio komponentom preko INPUT AUDIO priključnica.

Mrežni kabel spojite u zidnu utičnicu nakon svih ostalih spajanja.

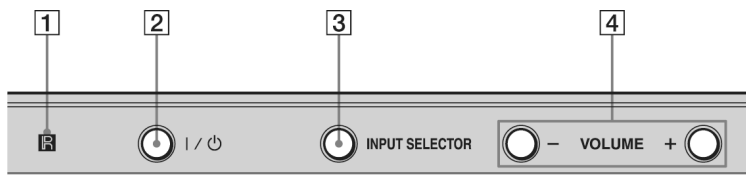


**A** Audio kabel (nije isporučen)

# Popis dijelova i kontrola

Podrobnosti potražite na stranicama navedenim u zagradama.

## Prednja strana



**1** **IR (senzor daljinskog upravljača) (43)**

Služi za prijem signala iz daljinskog upravljača.

**2** **I/O (uključeno/pripravno stanje) (43)**

Pritisnite za uključivanje i isključivanje postolja.

**3** **INPUT SELECTOR (43)**

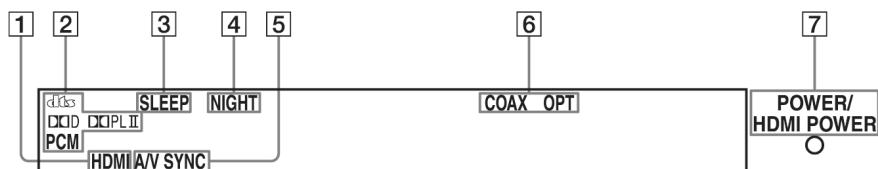
Pritisnite za odabir ulaznog izvora reprodukcije.

**4** **VOLUME +/- (43)**

Pritisnite za podešavanje glasnoće.

## Pokazivač

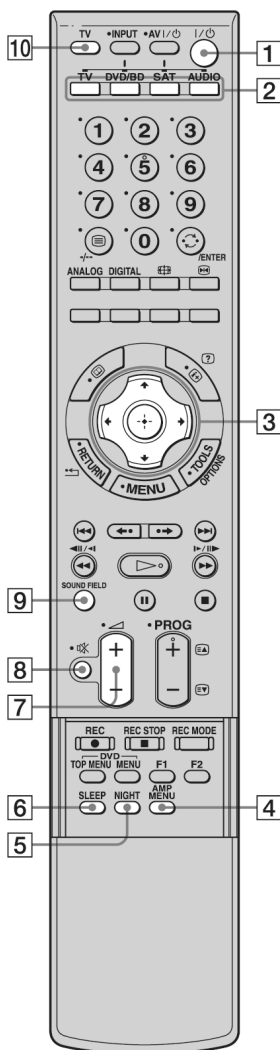
### Indikatori na pokazivaču postolja



- 1 HDMI (11, 43)**  
Svijetli kad se upotrebljava HDMI kabel.
- 2 Svijetli ovisno o ulaznim audio signalima.**
- 3 SLEEP (40)**  
Svijetli u SLEEP modu.
- 4 NIGHT (24)**  
Svijetli u NIGHT modu.
- 5 A/V SYNC (36)**  
Svijetli za vrijeme uporabe funkcije A/V SYNC.
- 6 COAX/OPT**  
Svijetli ovisno o vrsti kabela kojeg upotrebljavate.
- 7 Indikator POWER/HDMI POWER**  
Svijetli zeleno dok je postolje uključeno. Isključuje se kad se postolje isključi. Svijetli narančasto za vrijeme uporabe funkcije HDMI CONTROL, čak i ako je postolje isključeno.

## Daljinski upravljač

Ovdje su opisane funkcije samo za upravljanje pojačalom. Pogledajte str. 29 za rukovanje tipkama za upravljanje spojenim komponentama.



### 1 I/⏻ (uključeno/pripravno stanje)

Pritisnite za uključivanje i isključivanje postolja.

### Za štednju energije u pripravnim stanju

Pritisnite I/⏻ dok je postolje uključeno. Za isključivanje pripravnog stanja, jednom pritisnite I/⏻.

### 2 Tipke ulaza

Pritisnite jednu od tipaka za odabir komponente koju želite upotrebljavati. Tipke su tvornički podešene za rukovanje Sony komponentama. Možete programirati daljinski upravljač za rukovanje komponentama drugih proizvođača slijedeći upute u "Programiranje daljinskog upravljača za druge komponente" (str. 26).

### 3 ←, ↑, ↓, → ili ⊕

Pritisnite ←, ↑, ↓ ili → za odabir postavki. Zatim pritisnite ⊕ za odabir postavke.

### 4 AMP MENU

Pritisnite za prikaz izbornika postolja (str. 33).

### 5 NIGHT

Pritisnite za odabir funkcije noćnog moda (str. 24).

### 6 SLEEP

Pritisnite za aktiviranje sleep timera i vremena nakon kojeg se postolje automatski isključuje (str. 40).

### 7 ◀ +/- (glasnoća)

Pritisnite za podešavanje glasnoće.

### 8 ✖ (isključivanje zvuka)

Služi za isključivanje zvuka.

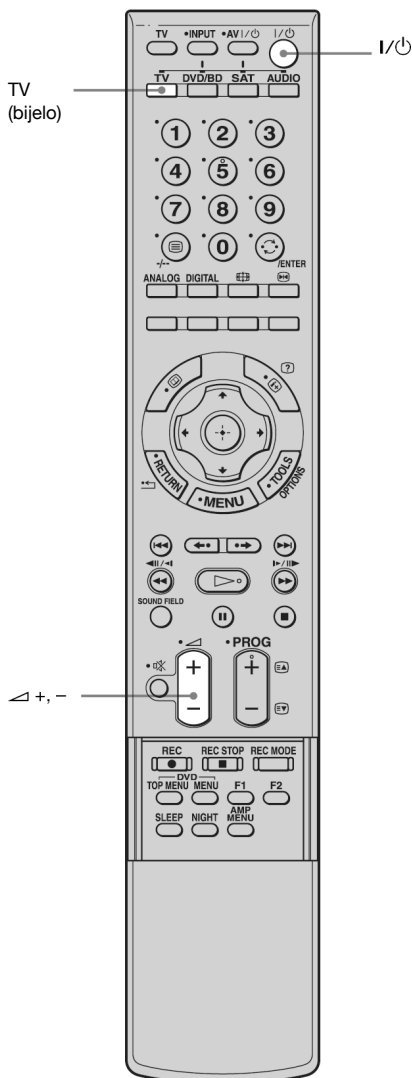
### 9 SOUND FIELD

Pritisnite za odabir zvučnog polja (str. 23).

### 10 TV (narančasto)

Pritisnite za rukovanje TV prijemnikom pomoću tipaka s narančastom točkom. Ako ne pritisnete sljedeću tipku u roku 60 sekundi tijekom registracije, funkcija postaje nevažeća.

# Uporaba TV prijemnika



## 1 Uključite TV prijemnik i odaberite program.

Podrobnosti potražite u uputama za uporabu TV prijemnika.

## 2 Uključite postolje.

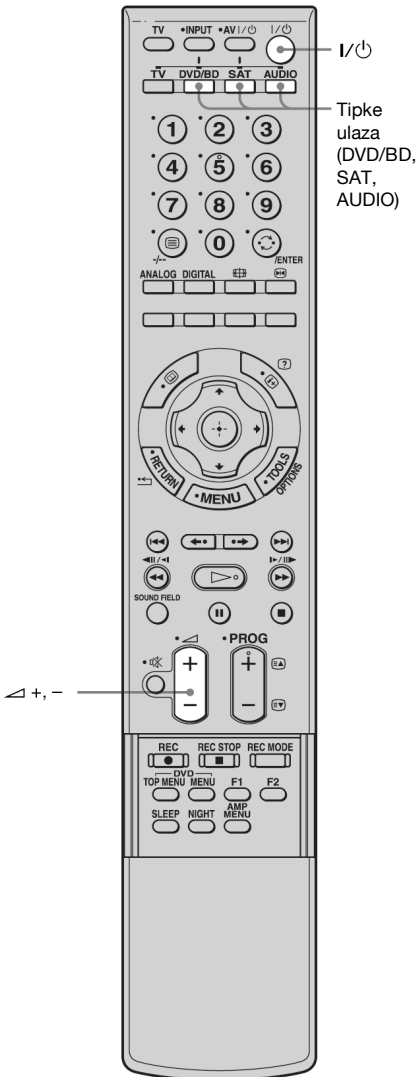
## 3 Pritisnite TV (bijelo) na daljinskom upravljaču.

## 4 Podesite glasnoću na postolju.

### Savjeti

- Na tipkama 5,  $\triangleright$ , PROG+ se nalazi ispuščenje koje služi kao pomoć pri rukovanju.
- Kod spajanja sa Sony TV prijemnikom, Sony TV ulaz se može odabrati automatski pritiskom na tipku ulaza nakon podešavanja. Pogledajte "Programiranje daljinskog upravljača za rukovanje TV prijemnikom (Input SYNC: samo za Sony TV)" (str. 25).
- Daljinski upravljač možete upotrebljavati za rukovanje TV prijemnikom 60 sekundi nakon pritiska na tipku TV (narančasto). Za poništavanje ove funkcije, ponovno pritisnite tipku TV (narančasto).
- Zvuk se može čuti iz zvučnika TV prijemnika. U tom slučaju, smanjite glasnoću TV zvučnika na minimum.

# Uporaba ostalih komponentata



## Uporaba satelitskog prijemnika

- 1 Uključite TV prijemnik.**  
Pogledajte upute za uporabu TV prijemnika.
- 2 Uključite satelitski prijemnik i postolje.**
- 3 Pritisnite SAT na daljinskom upravljaču.**  
Ako je spojen Sony TV prijemnik, Sony TV ulaz može se odabrati automatski pritiskom na tipku ulaza nakon odabira (Input SYNC) - prijedite na korak 5.
- 4 Promijenite TV ulaz.**  
Pogledajte upute za uporabu TV prijemnika.
- 5 Podesite glasnoću na postolju.**

### Savjet

- Zvuk se može čuti iz zvučnika TV prijemnika. U tom slučaju, smanjite glasnoću TV zvučnika na minimum.

## Uporaba DVD i Blu-ray uređaja, "PlayStation 2" i "PlayStation 3"

- 1 Uključite TV prijemnik.**
- 2 Uključite DVD/Blu-ray uređaj (rekorder), "PlayStation 2" ili "PlayStation 3" i postolje.**
- 3 Pritisnite DVD/BD na daljinskom upravljaču.**  
Ako je spojen Sony TV prijemnik, Sony TV ulaz može se odabrati automatski pritiskom na tipku ulaza nakon odabira (Input SYNC) - prijedite na korak 5.
- 4 Promijenite ulaz TV prijemnika.**  
Pogledajte upute za uporabu TV prijemnika.
- 5 Pokrenite reprodukciju diska.**

## Slušanje analogne komponente

Možete uživati u zvuku iz videorekordera, prijenosnog audio uređaj i sl.

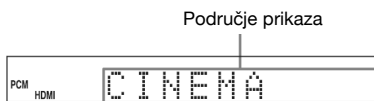
- 1 Pritisnite **AUDIO** na daljinskom upravljaču.
- 2 Uključite analogni uređaj i pokrenite reprodukciju CD diska.

### Savjet

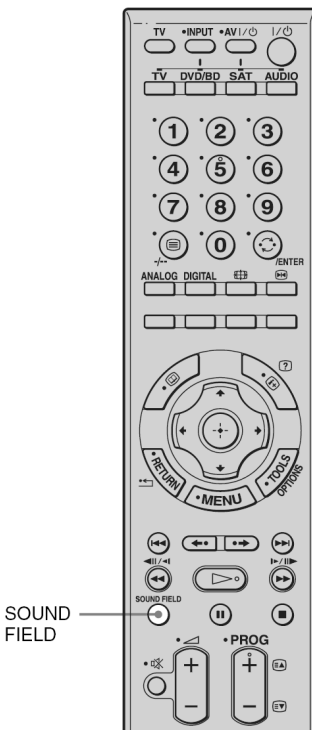
- Na tipkama (5, ▷, PROG+) se nalazi ispuščenje koje služi kao pomoć pri rukovanju.

## Uživanje u surround efektu

### Odabir zvučnog ugođaja



Ovo postolje može kreirati 5.1-kanalni surround zvuk. Možete kreirati željeni zvučni ugođaj odabirom jednog od programiranih zvučnih ugođaja u postolju.



nastavlja se

## Uživanje u surround zvuku uporabom Sound Field

### Pritisnite SOUND FIELD

Prikazuje se trenutno podešen zvučni ugođaj. Svakim pritiskom na tipku SOUND FIELD, prikaz se ciklički mijenja na sljedeći način: STANDARD → CINEMA → MUSIC → SPORTS → NEWS

Pritisnite SOUND FIELD više puta dok se ne prikaže željeni zvučni ugođaj.

### Dostupni zvučni ugođaji

Zvučni ugođaj	Efekt
STANDARD	Možete uživati u normalnom zvuku.
CINEMA	Možete uživati u snažnom zvuku kod kojeg su naglašeni niskofrekventni tonovi i povećan osjećaj nazočnosti.
MUSIC	Ovo zvučno polje je najbolje za slušanje glazbe. Uz njega možete uživati u potpunom surround iskustvu.
SPORTS	Možete uživati u atmosferi igre i slušati uzbuđljive komentare.
NEWS	Jasno možete čuti glas voditelja vijesti čak i uz smanjenu glasnoću.

#### Savjeti

- Memorirani zvučni ugođaji za svaki od ulaza ostaju pohranjeni čak i ako odspojite mrežni kabel.
- Višekanalni zvuk se procesuirá pomoću surround funkcije kod svih zvučnih ugođaja. Također, višekanalni zvuk se procesuirá pomoću funkcije surround za svaki zvuk iz "CINEMA" ili "SPORTS".

## Uživanje u zvuku uz nižu glasnoću (NIGHT mod)

Pomoću ove funkcije možete uživati u zvučnim efektima i jasno pratiti dijaloge čak i uz smanjenu glasnoću. Ova funkcija je korisna za uživanje u zvuku.



### Pritisnite NIGHT

Za isključivanje noćnog moda, ponovno pritisnite NIGHT.

#### Savjet

- Funkciju AUDIO DRC možete upotrijebiti kad želite smanjiti glasnoću i nastaviti slušati Dolby Digital zvuk (str. 37).



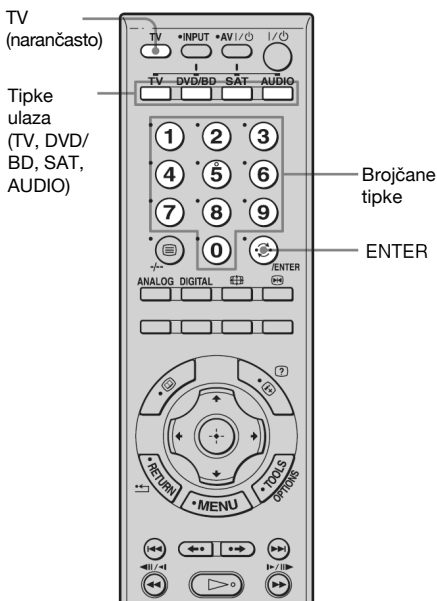
## Napredno podešavanje

# Programiranje daljinskog upravljača za rukovanje TV prijemnikom (Input SYNC: samo za Sony TV)

Nakon spajanja Sony TV prijemnika, slijedite niže opisan postupak za programiranje daljinskog upravljača. TV ulaz će se automatski aktivirati (Input SYNC).

### Napomena

- Nemojte upotrebljavati funkciju HDMI kontrole dok je aktivna funkcija Input SYNC. Podrobnosti potražite u HDMI CONTROL priručniku uz postolje.



- 1 Pritisnite TV (narančasto) dok držite tipku ulaza (TV, DVD/BD, SAT, AUDIO) za komponentu kojom želite rukovati.** Primjerice, ako želite rukovati DVD uređajem, pritisnite DVD/BD. Trepće tipka ulaza koju ste pritisnuli.

- 2 U donjoj tablici potražite tipku na daljinskom upravljaču za odgovarajuću TV ulaznu priključnicu (na koju je spojen TV uređaj) te pritisnite istu.**

Tipka ulaza (TV, DVD/BD, SAT, AUDIO) se isključuje kad pritisnete broјčanu tipku.

TV ulazna priključnica*	Tipka na daljinskom upravljaču (kodovi)
VIDEO 1	21
VIDEO 2	22
VIDEO 3	23
VIDEO 4	24
VIDEO 5	25
VIDEO 6	26
VIDEO 7	27
VIDEO 8	28
COMPONENT 1	29
COMPONENT 2	30
COMPONENT 3	31
COMPONENT 4	32
HDMI 1	33
HDMI 2	34
HDMI 3	35
HDMI 4	36
HDMI 5	37
VIDEO RESET (TV)	38
NONE	20

\* Naziv ulazne TV priključnice može se razlikovati ovisno o modelu TV prijemnika.

### Savjet

- Pritisnite 20 ako ne želite emitirati signale prema TV prijemniku.

- 3 Pritisnite ENTER.**

Podešavanje je završeno nakon što tipka ulaza koju ste pritisnuli u koraku 1 zatrepće dvaput.

- 4 Ponovite korake 1 do 3 za programiranje daljinskog upravljača.**

### Napomene

- Ako tipka ulaza koju ste pritisnuli u koraku 1 trepće pet puta, došlo je do pogreške. Ponovite postupak od koraka 1.
- Vrijede dvije znamenke koje ste unijeli zadnje.

nastavlja se

## Za prekid programiranja

Pritisnite tipku ulaza (TV, DVD/BD, SAT, AUDIO) koju ste pritisnuli u koraku 1.

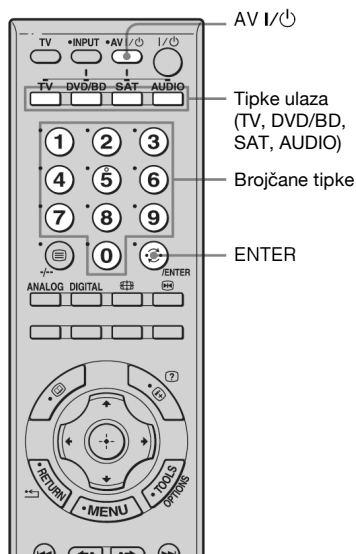
## Ako programiranje nije uspjelo, provjerite sljedeće:

- Ako ne zasvijetli tipka ulaza koju ste pritisnuli u koraku 1, baterije su slabe. Zamijenite obje baterije.
- Ako ne pritisnete sljedeću tipku unutar 60 sekundi tijekom registracije, postupak ne vrijedi. Ponovite postupak od koraka 1.
- Ako tipka ulaza koju ste pritisnuli u koraku 1 trepće pet puta nakon pritiska na ENTER u koraku 3, došlo je do pogreške. Ponovite postupak od koraka 1.

## Programiranje daljinskog upravljača za ostale komponente

Promjenom koda možete programirati daljinski upravljač tako da upravlja i opremom ostalih proizvođača. Nakon memoriranja kontrolnih signala, možete koristiti ostalu opremu kao dio postolja. Također, možete programirati daljinski upravljač za Sony uređaje kojom inače nije moguće upravljati daljinskim upravljačem. Imajte na umu da daljinski upravljač može upravljati opremom koja prima infracrvene bežične signale upravljanja.

Na tipku TV ne može se registrirati nijedna druga komponenta osim TV prijemnika.



- 1 Pritisnite AV I/⏻ dok držite pritisnutom tipku ulaza (TV, DVD/BD, SAT, AUDIO) za željenu komponentu.**

Primjerice, ako želite rukovati DVD uređajem, pritisnite DVD/BD. Pritisnuta tipka ulaza trepće.

- 2 Provjerite kôd proizvođača komponente kojom želite upravljati i pritisnite brojčane tipke.**

Pogledajte tablice na str. 28 i 29 za odgovarajuće broježane kodove koji odgovaraju komponentama i proizvođačima (prva znamenka i zadnje dvije znamenke označavaju kategoriju i kôd proizvođača). Možete odabrati jedan od kodova ako ih je ponuđeno više. Tipka ulaza (TV, DVD/BD, SAT, AUDIO) se isključuje kad pritisnete broježane tipke.

### 3 Pritisnite ENTER

Podešavanje je završeno nakon što tipka ulaza pritisnuta u koraku 1 zatrepće jednom.

### 4 Ponovite korake 1 do 3 za upravljanje ostalim uređajima.

#### Prekid programiranja

Pritisnite tipku ulaza (TV, DVD/BD, SAT, AUDIO) koju ste pritisnuli u koraku 1.

#### Aktivacija izvora nakon programiranja

Pritisnite programiranu tipku za aktivaciju željenog izvora.

#### Ukoliko programiranje nije uspjelo, provjerite sljedeće:

- Ako ne zasvijetli tipka ulaza koju ste pritisnuli u koraku 1, baterije su slabe. Zamijenite obje baterije.
- Ako ne pritisnete sljedeću tipku unutar 60 sekundi tijekom registracije, postupak ne vrijedi. Ponovite postupak od koraka 1.
- Ako tipka ulaza koju ste pritisnuli u koraku 1 trepće pet puta nakon pritiska na ENTER u koraku 3, došlo je do pogreške. Ponovite postupak od koraka 1.

#### Napomene

- Možete programirati samo kodove proizvođača od 500 do 599 na tipku TV (bijela).
- U koraku 1, ukoliko je pritisnuto nekoliko tipaka za izbor izvora (TV, DVD/BD, SAT, AUDIO) odjednom, vrijedit će samo posljednje pritisnuta tipka.
- Za broježane kodove, samo unesena prva tri broja su važeća.

#### Brisanje memorije daljinskog upravljača

Istovremeno pritisnite tipke I/⏻ i AV I/⏻ dok držite tipku ◀ –.

Sve tipke ulaza (TV, DVD/BD, SAT, AUDIO) trepću istovremeno i zatim se isključuje.

#### Odgovarajući broježani kodovi uređaja i proizvođača

Broježanim kodovima u tablicama na str. 28 i 29 upravljajte uređajima drugih proizvođača kao i Sony uređajima kojima inače nije moguće upravljati daljinskim upravljačem. Budući da se signali daljinskog upravljača za uređaje razlikuju ovisno o modelu i godini proizvodnje uređaja, jednom uređaju može biti dodijeljeno više od jednog koda. Ukoliko ne uspijete programirati daljinski upravljač jednim kodom, pokušajte i ostalim kodovima.

Početne postavke su podcrtane.

#### Napomene

- Broježani kodovi se temelje na posljednjim dostupnim informacijama za svakog proizvođača. Međutim, postoji mogućnost da neki ili čak nijedan kôd neće odgovarati uređaju.
- Možda neće biti dostupne sve tipke za odabir izvora prilikom korištenja određene komponente.

#### Tvorničke postavke

Tvorničke postavke svakog od ulaza su sljedeće.

Ulaz	Kod(ovi)
DVD/BD	DVD 403
TV	TV 501
SAT	Satelitski prijemnik 824
AUDIO	NONE

## Upravljanje CD uređajem

Oznaka	Kod(ovi)
SONY	101, 102, 103
DENON	104, 123
JVC	105, 106, 107
KENWOOD	108, 109, 110
MARANTZ	116
ONKYO	112, 113, 114
PIONEER	117
YAMAHA	120, 121, 122

## Upravljanje DAT uređajem

Oznaka	Kod(ovi)
SONY	203
PIONEER	219

## Upravljanje MD uređajem

Oznaka	Kod(ovi)
SONY	301

## Upravljanje kasetofonom

Oznaka	Kod(ovi)
SONY	201, 202
DENON	204, 205
PIONEER	213, 214
YAMAHA	217, 218

## Upravljanje videorekorderom

Oznaka	Kod(ovi)
SONY	701, 702, 703, 704, 705, 706
HITACHI	722, 725, 729, 741
JVC	726, 727, 728, 736
MITSUBISHI/MGA	732, 733, 734, 735
PANASONIC	729, 730, 737, 738, 739, 740
PHILIPS	729, 730, 731
PIONEER	729
SAMSUNG	742, 743, 744, 745
SANYO	717, 720, 746
SHARP	748, 749
TOSHIBA	747, 756

## Upravljanje DVD uređajem

Oznaka	Kod(ovi)
SONY	401, 402, 403
PANASONIC	406, 408, 425
PHILIPS	407
PIONEER	409, 410
TOSHIBA	404, 421
DENON	405
HITACHI	416
SAMSUNG	416, 422

## Upravljanje DVD rekordom

Oznaka	Kod(ovi)
SONY	401, 402, 403

## Upravljanje TV prijemnikom

Oznaka	Kod(ovi)
SONY	501, 502
DAEWOO	504, 505, 506, 515, 544
GOLDSTAR/LG	503, 511, 512, 515, 517, 544, 578
HITACHI	513, 514, 515, 544, 557, 503, 519, 517, 571
JVC	516, 552
MITSUBISHI/MGA	503, 519, 544, 527, 566, 568
NEC	503, 520, 544, 554, 517, 540, 566
PANASONIC	509, 524, 553, 559, 572
PHILIPS	515, 518, 557, 570, 571
PIONEER	509, 525, 526, 540, 551, 555
SAMSUNG	503, 515, 531, 533, 544, 557, 517, 562, 563, 566, 569
SANYO	508, 545, 546, 560, 567
SHARP	535, 550, 517, 561, 565, 577
TOSHIBA	535, 540, 541, 551

## Upravljanje satelitskim prijemnikom

Oznaka	Kod(ovi)
SONY	801, 802, 803, 804, 824, 825
PANASONIC	818
PHILIPS	874

## Upravljanje kablskim prijemnikom

Oznaka	Kod(ovi)
SONY	821
PANASONIC	816, 832, 833, 834
PHILIPS	828, 829

## Upravljanje rekorderom s tvrdim diskom

Oznaka	Kod(ovi)
SONY	307, 308, 309

## Upravljanje Blu-ray uređajem/ rekorderom

Oznaka	Kod(ovi)
SONY	310, 311, 312
PANASONIC	331, 332, 333

## Upravljanje HDD/DVD COMBO uređajem

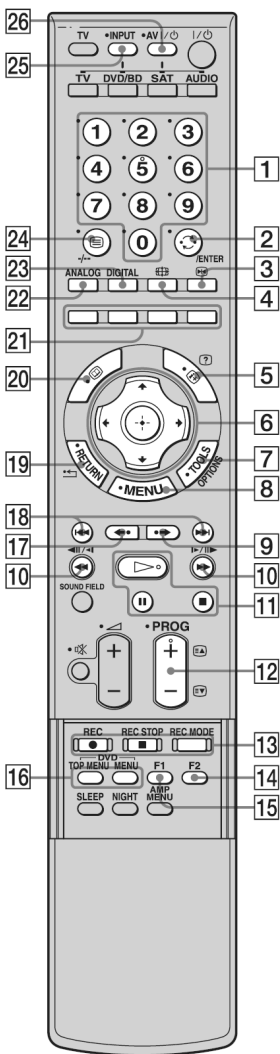
Oznaka	Kod(ovi)
SONY	401, 402, 403
SHARP	459, 460, 461
HITACHI	441, 442, 443
JVC	444, 445, 446, 447, 459, 460, 461
MITSUBISHI	448, 449
PANASONIC	450, 451, 452
PIONEER	453, 454, 455, 456, 457, 458
TOSHIBA	462, 463, 464

## Upravljanje DVD/VIDEO COMBO uređajem

Oznaka	Kod(ovi)
SONY	411

## Upravljanje spojenim komponentama

Moguće je upravljanje spojenim uređajima daljinskim upravljačem ovog postolja. Ovisno o uređaju, neke funkcije ne mogu se odabrati. Ako se to dogodi, upotrijebite originalni daljinski upravljač isporučen uz uređaj.



\* Tipke 5, ▷ i PROG+ imaju ispuščenje. Koristite ga kao orijentaciju pri upravljanju postoljem i ostalim audio/video uređajima.

## Uobičajene funkcije

Tipka	Funkcija
1	Brojčane tipke
2	ENTER
26	AV I/O

## Upravljanje TV prijemnikom

Tipka	Funkcija
1	Brojčane tipke
2	○ (Prethodni kanal)
3	⏸ (Zaustavljanje slike)
4	⌘ (Mod zaslona)
5	ⓘ/? (Info/otkrivanje teksta)
6	←, ↑, ↓, →, +
7	TOOLS
8	MENU

Tipka	Funkcija
12 PROG +/-/ ⏪/⏩	U TV modu: Odabir sljedećeg (+) ili prethodnog (-) kanala. U teletext modu: Odabir sljedeće (⏪) ili prethodne (⏩) stranice.
19 RETURN/↵	Povratak na prethodnu razinu bilo kojeg izbornika.
20 ⓘ	U digitalnom modu: Prikaz Digital Electronic Program Guide (EPG).
21 Tipke u boji	Uporaba uz Fastext i uz digitalni TV program.
22 ANALOG	Prebacivanje u analogni mod.
23 DIGITAL	Prebacivanje u digitalni mod.
24 ☰	Prikaz teleteksta.
25 INPUT	Odabir ulaza.

## Upravljanje DVD rekorderom/Blu-ray rekorderom/Rekorderom s tvrdim diskom

Tipka	Funkcija
6 ⏪, ↑, ↓, →, ⊕	Odabir opcije izbornika i potvrđivanje odabira.
8 MENU	Prikaz MENU izbornika.
9 →	Prijelaz naprijed tijekom gledanja snimljenog programa.
10 ⏪/⏩	Ubrzano pregledavanje diska natrag i naprijed ako se pritisne za vrijeme reprodukcije.
11 ▷ (reprod.)/   (pauza, ponovno pritisnite za nastavak reprodukcije)/■ (stop)	Tipke moda reprodukcije.
12 PROG +/-/⏪/⏩	Promjena kanala.
13 REC ●/REC STOP ■/REC MODE	Tipke moda snimanja.
16 DVD TOP MENU DVD MENU	Prikaz izbornika diska/Top izbornik.
17 ←	Prijelaz unatrag tijekom gledanja snimljenog programa ili programa uživo.

Tipka	Funkcija
18 ▶▶	Prijelaz na sljedeće raspoloživo poglavlje.
◀◀	Preskakanje poglavlja.
21 Tipke u boji	Uporaba uz Fastext i uz digitalni TV program.
22 ANALOG	Prebacivanje u analogni mod.
23 DIGITAL	Prebacivanje u digitalni mod.
25 INPUT	Odabir ulaza.

## Upravljanje DVD/Blu-ray uređajem

Tipka	Funkcija
6 ⏪, ↑, ↓, →, ⊕	Odabir opcije izbornika i potvrđivanje odabira.
8 MENU	Prikaz MENU izbornika.
9 →	Prijelaz naprijed.
10 ⏪/⏩	Ubrzan pregled diska natrag i naprijed za vrijeme reprodukcije.
11 ▷ (reprod.)/   (pauza, ponovno pritisnite za nastavak reprodukcije)/■ (stop)	Tipke moda reprodukcije.
16 DVD TOP MENU DVD MENU	Prikaz izbornika DVD MENU ili DVD TOP MENU.
17 ←	Prijelaz unatrag.
18 ⏪/⏩	Preskakanje poglavlja.
25 INPUT	Odabir ulaza.

## Upravljanje videorekorderom

Tipka	Funkcija
6 ⏪, ↑, ↓, →, ⊕	Odabir opcije izbornika i potvrđivanje odabira.
8 MENU	Prikaz MENU izbornika.
10 ⏪/⏩	Ubrzan pregled diska natrag i naprijed za vrijeme reprodukcije.
11 ▷ (reprod.)/   (pauza, ponovno pritisnite za nastavak reprodukcije)/■ (stop)	Tipke moda reprodukcije.
12 PROG +/-/⏪/⏩	Odabir pohranjenih kanala.
13 REC ●/REC STOP ■/REC MODE	Tipke moda snimanja.
25 INPUT	Odabir ulaza.

nastavlja se

## Upravljanje HDD/DVD COMBO uređajem

Tipka	Funkcija
6 ◀, ▶, ↓, →, ⊕	Pomicanje kursora i odabir opcije.
8 MENU	Prikaz MENU izbornika.
9 ●→	Prijelaz naprijed.
10 ◀◀/▶▶	Ubrzan pregled diska natrag i naprijed za vrijeme reprodukcije.
11 ▷ (repr.)/   (pauza, ponovno pritisnite za nastavak reprodukcije)/■ (stop)	Tipke moda reprodukcije.
13 REC ●/REC STOP ■/REC MODE	Tipke moda snimanja.
14 F2	Odabir DVD diska.
15 F1	Odabir tvrdog diska.
16 DVD MENU	Prikaz izbornika diska/Top DVD TOP MENU
17 ◀◀	Prijelaz u mod ponavljanja.
18 ◀◀/▶▶	Prijelaz na prethodno/sljedeće poglavlje ili zapis.
25 INPUT	Odabir ulaza.

## Upravljanje DVD/VIDEO COMBO uređajem

Tipka	Funkcija
6 ◀, ▶, ↓, →, ⊕	Pomicanje kursora i odabir opcije iz DVD izbornika. Unos kanala kod odabira kanala broječanim tipkama na videorekorderu.
8 MENU	Prikaz MENU izbornika.
10 ◀◀/▶▶	Ubrzan pregled diska natrag i naprijed za vrijeme reprodukcije.
11 ▷ (reprod.)/   (pauza, ponovno pritisnite za nastavak reprodukcije)/■ (stop)	Tipke moda reprodukcije.
12 PROG +/-/⏪/⏩	Odabir kanala za videorekorder. Podešavanje funkcije tracking kod videorekordera.

Tipka	Funkcija
13 REC ●/REC STOP ■/REC MODE	Snimanje pomoću videorekordera.
14 F2	Odabir videorekordera.
15 F1	Odabir DVD diska.
18 ◀◀/▶▶	Pretraživanje indeksa.
25 INPUT	Odabir ulaza.

## Upravljanje satelitskim prijemnikom

Tipka	Funkcija
2 ◻	Povratak na prethodno gledani kanal.
6 ◀, ▶, ↓, →, ⊕	Odabir opcije izbornika i potvrđivanje odabira.
8 MENU	Prikaz MENU izbornika.
12 PROG +/-/⏪/⏩	Odabir kanala.
20 ⏪	Prikaz vodiča.

## Upravljanje kablskim prijemnikom

Tipka	Funkcija
2 ◻	Povratak na prethodno gledani kanal.
12 PROG +/-/⏪/⏩	Odabir kanala.

## Upravljanje CD uređajem, DAT uređajem, MD uređajem, kasetofonom

Tipka	Funkcija
10 ◀◀/▶▶	Ubrzan pregled diska natrag i naprijed za vrijeme reprodukcije.
11 ▷ (repr.)/   (pauza, ponovno pritisnite za nastavak reprodukcije)/■ (stop)	Tipke moda reprodukcije.
18 ◀◀/▶▶	Preskakanje zapisa.

### Napomena

- Gornja objašnjenja služe samo kao primjer. Ovisno o uređaju, gornje funkcije možda neće biti moguće, ili će raditi drugačije.



# Postavke i podešenja pomoću izbornika pojačala

**3** Pritisnite tipku AMP MENU za isključenje AMP izbornika.

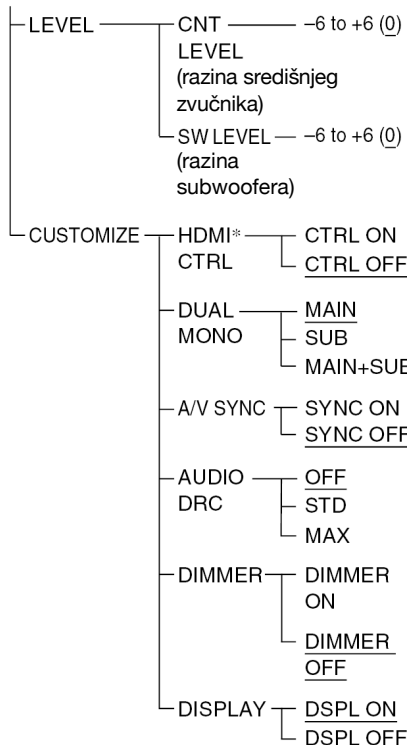
Na sljedećim stranicama potražite detaljnije informacije za svaku postavku.

## Uporaba AMP izbornika

Tipkom AMP MENU na daljinskom upravljaču možete podesiti niže opisane postavke.

Podcrtane postavke su tvornički podešene.

### AMP MENU



\* Pogledajte HDMI CONTROL priručnik isporučen uz ove upute za uporabu.

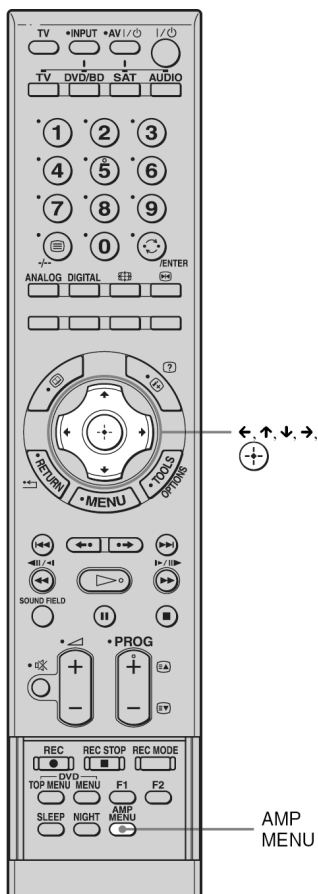
**1** Pritisnite tipku AMP MENU za uključenje AMP izbornika.

**2** Nekoliko puta pritisnite tipke ←/↑/↓/→ za odabir stavke i podešenja.

nastavlja se

## Podešavanje zvučnika

Možete podesiti razinu središnjeg zvučnika i subwoofera. Ovo podešenje se primjenjuje na sve postavke zvuka.



- 1** Pokrenite reprodukciju zvuka na izvoru s višekanalnim surround efektima (DVD itd.).
- 2** Pritisnite AMP MENU.
- 3** Nekoliko puta pritisnite ↓/↑ dok se ne pojavi "LEVEL", te pritisnite ⊕ ili →.

**4** Pritisnite ↓/↑ više puta za odabir "CNT LEVEL (center speaker level)" ili "SW LEVEL (subwoofer level)".

**5** Pritisnite ⊕ ili →.

**6** Dok slušate zvuk, pritisnite ↓/↑ nekoliko puta za odabir željene postavke.

Tvornička postavka: 0 dB

Možete podesiti od -6 (dB) do +6 (dB) u koracima od 1 (dB).

**7** Pritisnite AMP MENU.

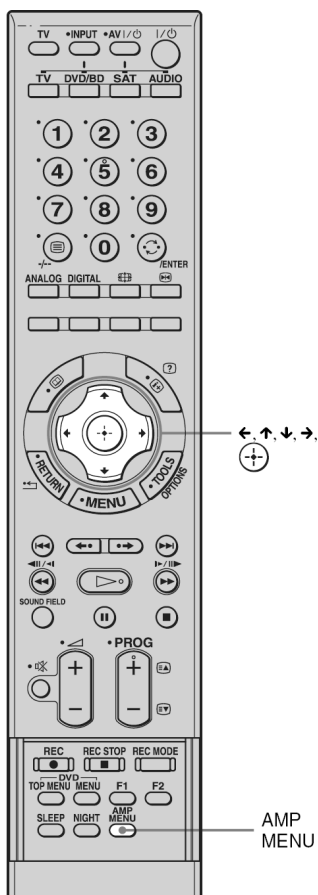
AMP izbornik se isključuje.

## Uživajte u multiplex zvuku (DUAL MONO)

Uživajte u multiplex zvuku kada kod prijema AC-3 multiplex signala na postolju.

### Napomena

- Za prijem AC-3 signala, potrebno je spojiti digitalni satelitski prijemnik na sustav optičkim ili koaksijalnim kabelom, i podesiti digitalni izlaz na digitalnom satelitskom prijemniku na AC-3.



**1** Pritisnite AMP MENU.

**2** Pritisnite ↓/↑ nekoliko puta dok se ne pojavi "CUSTOMIZE" te pritisnite ⊕ ili →.

**3** Pritisnite ↓/↑ nekoliko puta dok se ne pojavi "DUAL MONO" te pritisnite ⊕ ili →.

**4** Pritisnite ↓/↑ za odabir postavke.

- MAIN: reprodukcija glavnog kanala.
- SUB: reprodukcija pomoćnog kanala.
- MAIN+SUB: reprodukcija glavnog kanala preko lijevog zvučnika i pomoćnog kanala iz desnog zvučnika.

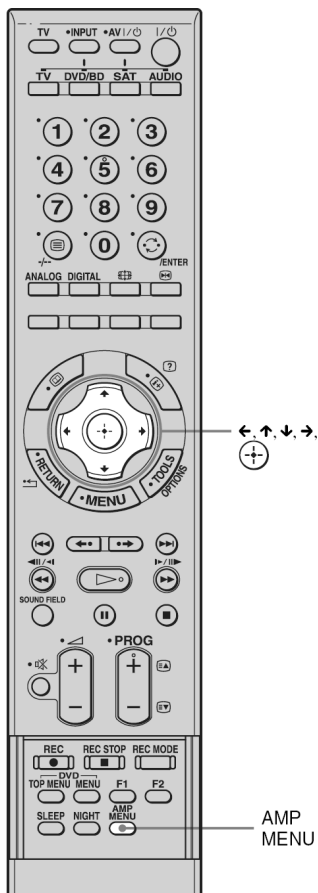
**5** Pritisnite AMP MENU.

AMP izbornik se isključuje.

nastavlja se

## Podešavanje odmaka (delay) između reprodukcije slike i reprodukcije zvuka (A/V SYNC)

Ukoliko slika i zvuk nisu sinkronizirani, možete podesiti odmak (delay) između reprodukcije slike i reprodukcije zvuka.



- SYNC OFF: nema odmaka.
- SYNC ON: podešavanje odmaka (delay) između reprodukcije slike i reprodukcije zvuka.

### 5 Pritisnite AMP MENU.

AMP izbornik se isključuje.

#### Napomena

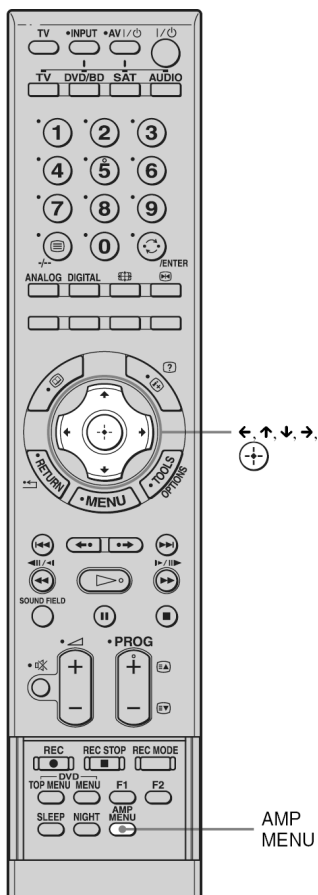
- Ovisno o protoku ulaznog signala, funkcija možda neće imati efekta.
- Funkcija je prikladna za digitalni ulaz, ali nije za analogni ulaz.

- 1 Pritisnite AMP MENU.
- 2 Pritisnite ↓/↑ nekoliko puta dok se ne pojavi "CUSTOMIZE" te pritisnite ⊕ ili →.
- 3 Pritisnite ↓/↑ nekoliko puta dok se ne pojavi "A/V SYNC" te pritisnite ⊕ ili →.
- 4 Pritisnite ↓/↑ za odabir postavke.

## Uživajte u Dolby Digital zvuku pri smanjenoj glasnoći zvuka (AUDIO DRC)

Funkcija ograničava dinamički raspon zvučnog zapisa. Korisna je za gledanje filmova uz smanjenu glasnoću.

AUDIO DRC se odnosi samo na Dolby Digital izvore.



### 4 Pritisnite ↓/↑ za odabir postavke.

- OFF: isključena kompresija dinamičkog raspona.
- STD: reprodukcija zapisa zvuka s vrstom dinamičkog raspona prema analizi snimke.
- MAX: potpuna kompresija dinamičkog raspona.

### 5 Pritisnite AMP MENU.

AMP izbornik se isključuje.

### 1 Pritisnite AMP MENU.

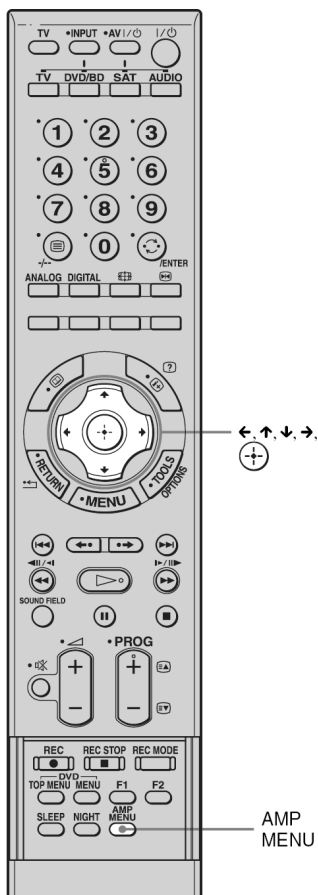
### 2 Pritisnite ↓/↑ nekoliko puta dok se ne pojavi "CUSTOMIZE" te pritisnite ⊕ ili →.

### 3 Pritisnite ↓/↑ nekoliko puta dok se ne pojavi "AUDIO DRC" te pritisnite ⊕ ili →.

nastavlja se

## Podešavanje svjetline pokazivača (DIMMER)

Svjetlina pokazivača na prednjoj ploči se može podesiti na jednu od dvije razine.



- 1** Pritisnite AMP MENU.
- 2** Pritisnite ↓/↑ nekoliko puta dok se ne pojavi "CUSTOMIZE" te pritisnite ⊕ ili →.
- 3** Pritisnite ↓/↑ nekoliko puta dok se ne pojavi "DIMMER" te pritisnite ⊕ ili →.

- 4** Pritisnite ↓/↑ za odabir postavke svjetline pokazivača.

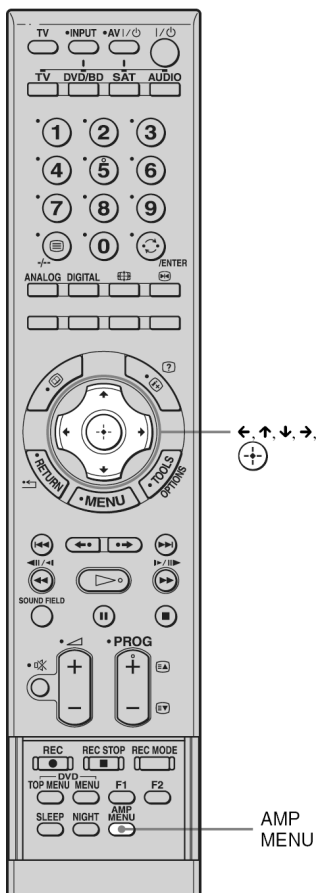
- DIMMER OFF: svjetliji pokazivač.
- DIMMER ON: manja svjetlina pokazivača. Isključenje osvjetljenja kada je uređaj isključen.

- 5** Pritisnite AMP MENU.

AMP izbornik se isključuje.

## Promjena postavki prikaza (DISPLAY)

Možete promijeniti način prikaza.



- 1** Pritisnite AMP MENU.
- 2** Pritisnite ↓/↑ nekoliko puta dok se ne pojavi "CUSTOMIZE" te pritisnite ⊕ ili →.
- 3** Pritisnite ↓/↑ nekoliko puta dok se ne pojavi "DISPLAY" te pritisnite ⊕ ili →.

- 4** Pritisnite ↓/↑ za odabir načina prikaza na pokazivaču.

- DSPL ON: Prikaz uključen cijelo vrijeme.
- DSPL OFF: Prikaz se uključuje samo na trenutak.

### Napomena

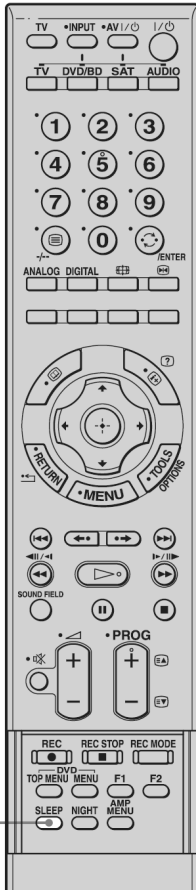
- Prikaz je aktivan cijelo vrijeme dok je zvuk privremeno isključen ili kad je aktivirana funkcija zaštite čak i ako je opcija "DISPLAY" podešena na "OFF".

- 5** Pritisnite AMP MENU.

AMP izbornik se uključuje.

## Uporaba sleep timera

Moguće je programirati sustav za isključenje u određeno vrijeme kako biste mogli zaspati uz glazbu. Vrijeme do isključenja možete podesiti u koracima od 10 minuta.



### Pritisnite tipku SLEEP.

Svakim pritiskom na ovu tipku, prikaz minuta (vrijeme isključenja) izmjenjuje se na sljedeći način:

SLEEP 90M → SLEEP 80M → SLEEP 70M  
↑ ↓  
SLEEP OFF ← SLEEP 10M ← SLEEP 60M

## Provjera preostalog vremena

Jednom pritisnite SLEEP.

## Promjena preostalog vremena

Višestrukim pritiskom tipke SLEEP odaberite željeno vrijeme.

## Isključenje funkcije sleep timera

Više puta pritisnite tipku SLEEP dok se na pokazivaču ne pojavi "SLEEP OFF".

### Napomena

- Funkcija je primjenjiva samo za ovo postolje, ne i za TV i ostale spojene uređaje.





## Dodatne informacije

### U slučaju problema

Ako za vrijeme uporabe uređaja naidete na bilo koju od sljedećih poteškoća, koristite ove smjernice koje vam mogu pomoći pri uklanjanju problema. Ako problem i dalje postoji, obratite se najbližem Sony servisu.

#### Općenito

##### Uređaj se ne uključuje.

- Provjerite je li mrežni kabel čvrsto utaknut.

##### Na pokazivaču se naizmjenice pojavljuju "PROTECTOR" i "PUSH POWER".

Pritisnite I/⏻ za isključivanje sustava i provjerite sljedeće nakon što nestane natpis "STANDBY".

- Provjerite jesu li zaklonjeni ventilacijski otvori na sustavu?  
Nakon izvršene provjere i uklanjanja problema, ponovno spojite mrežni kabel i uključite sustav. Ako ne možete ustanoviti uzrok problema, obratite se najbližem Sony servisu.

##### Ne reproducira se Dolby Digital ili DTS višekanalni zvuk.

- Provjerite da li je zvuk na DVD disku i sl., snimljen u Dolby Digital ili DTS formatu.
- Kod spajanja DVD uređaja itd., na digitalne ulaze sustava, provjerite postavke zvuka (postavke izlaza zvuka) spojenog uređaja.
- Provjerite postavke DVD uređaja (Provjerite postavke zvuka u DVD izborniku).

##### Pri reprodukciji se ne može čuti surround efekt.

- Postavite postolje tako da ostane najmanje 30 cm slobodnog prostora lijevo i desno os njega (str. 10).
- Ovisno o digitalnom signalu, zvučni efekt možda neće imati primjenu (str. 24).

##### Nema zvuka iz zvučnika ili je zvuk pretih.

- Pritisnite SOUND FIELD i provjerite da li je uključen efekt zvuka.
- Ovisno o izvoru, zvučni efekt iz zvučnika možda će se teže zamijetiti.

##### Slika na TV prijemniku kasni u odnosu na zvuk.

- Podesite "A/V SYNC" na "OFF" ako je "A/V SYNC" podešen na "ON".

#### Spojeni uređaji

##### Nema zvuka ili je pretih, bez obzira na odabrani uređaj.

- Provjerite jesu li postolje i uređaji pravilno i čvrsto spojeni.
- Provjerite jesu li postolje i komponenta uključeni.
- Provjerite nije li glasnoća podešena na najnižu razinu.
- Pritisnite MUTE za isključivanje funkcije.

##### Nema zvuka iz odabranog uređaja

- Provjerite da li je uređaj pravilno spojen u audio ulaz za taj uređaj.
- Provjerite jesu li priključci do kraja utaknuti u priključnice na postolju i na uređaju.
- Provjerite da li je pravilno odabran uređaj.
- Ukoliko nastavite reprodukciju diska pri maksimalnoj glasnoći, možda neće biti zvuka. U tom slučaju stišajte glasnoću, isključite sustav i ponovo ga uključite.

##### Zvuk je isprekidan ili su prisutne smetnje.

- Provjerite koje izlazne audio formate podržava ovo postolje (str. 44).

##### Nema slike ili se pojavljuju smetnje.

- Provjerite je li pravilno odabran TV prijemnik.
- Podesite TV prijemnik na odgovarajući ulazni mod.

- Provjerite je li komponenta pravilno spojena s video ulaznim priključnicama.
- Provjerite jesu li priključci do kraja priključeni u priključnice na postolju i komponenti.

## HDMI KONTROLE

Pogledajte HDMI CONTROL priručnik isporučen uz ove upute za uporabu.

## OSTALO

### Ne radi daljinski upravljač.

- Usmjerite daljinski upravljač prema senzoru **IR** na postolju.
- Uklonite prepreke između daljinskog upravljača i uređaja.
- Baterije daljinskog upravljača su slabe, zamijenite ih.
- Odaberite odgovarajući izvor na daljinskom upravljaču.

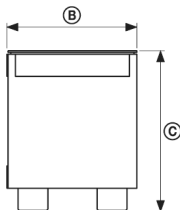
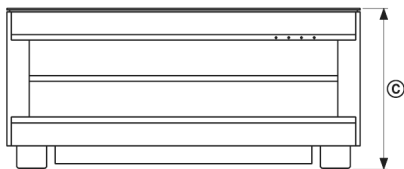
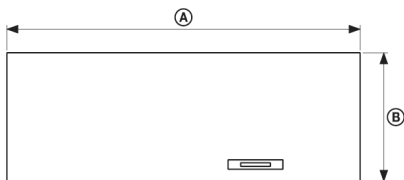
### Ukoliko niste uspjeli ukloniti problem nakon poduzimanja opisanih mjera, resetirajte postolje:

Za ovaj postupak upotrijebite tipke na postolju.

- 1** Pritisnite tipku I/⏻ za uključenje.
- 2** Istovremeno pritisnite tipke **INPUT SELECTOR, VOLUME –** i I/⏻.

Pojavi se poruka "COLD RESET", i uređaj je resetiran. Postavke AMP izbornika, zvučnih efekata itd., se vraćaju na tvorničke vrijednosti.

## Tehnički podaci



Dimenzije: mm	<b>A</b>	1 115
	<b>B</b>	400
	<b>C</b>	495
Masa: kg		59

## Formati koje ovo postolje podržava

Ovo postolje podržava sljedeće digitalne ulazne formate:

Format	Podrжан/nepodrжан
Dolby Digital	○
DTS	○
Linear PCM-2ch	○
Linear PCM-7.1ch 48k* (Samo za HDMI)	○
Linear PCM-7.1ch 96k	×
Dolby Digital Plus	×
Dolby True HD	×
DTS-HD	×

\* Funkcija A/V SYNC ne radi s ovim formatom.

### Pojačalo

Nazivna izlazna snaga Stereo mod	80 W + 80 W (6 ohma na 1 kHz, THD 1%)
Nazivna izlazna snaga Surround mod	Prednji: 70 W + 70 W (6 ohma pri 1 kHz, THD 10%) Središnji*: 70 W (3 ohma pri 1 kHz, THD 10%) Surround*: 70 W + 70 W (6 ohma pri 1 kHz, THD 10%) Subwoofer: 120 W (3 ohma pri 100 Hz, THD 10%)

\* Ovisno o podešenju zvučnog ugodaja i izvora zvuka, možda se neće čuti zvuk.

Ulazi (analogni) TV, AUDIO	Osjetljivost: 600 mV Impedancija: 33 kiloohma
Ulazi (digitalni) TV, DVD/BD SAT	Optički Koaksijalni, optički

### HDMI sustav

Priključnica	HDMI 19-pinska, standardna priključnica
Video ulazi/izlazi	SAT, DVD/BD: 480i/480p/ 576i/576p/720i/720p/ 1080i/1080p
Audio ulazi	SAT, DVD/BD INPUT: Linear PCM 7.1ch/Dolby Digital/DTS

### Zvučnici Prednji

Zvučnički sustav	dvosistemski, bas refleksni, magnetski oklopljen
Zvučnik	niskotonac: 4 × 7 cm stožasti visokotonac: promjera 2,5 cm, balansirani kupolasti

### Središnji

Zvučnički sustav	bas refleksni, magnetski oklopljen
Zvučnik	4 × 7 cm konusni × 2

### Surround

Zvučnički sustav	bas refleksni, magnetski oklopljen
Zvučnik	4 × 7 cm konusni × 2

### Subwoofer

Zvučnički sustav	bas refleksni, magnetski oklopljen
Zvučnik	10 cm konusni × 2

### Općenito

Napajanje	230 – 240 V, 50/60 Hz
Potrošnja	Pri radu: 110 W HDMI CONTROL na ON: 1,5 W ili više U pripravnom stanju (HDMI CONTROL na OFF): 0,3 W
Dimenzije (približno)	1 115 × 495 × 400 mm (š/v/d) uključujući dijelove koji strše
Masa (približno)	59 kg

Isporučeni pribor	Optički kabel (1 m) (1)
	Daljinski upravljač (1)
	Baterije veličine AA (R6) (2)
	Gornja staklena ploča (1)
	Polica (1)
	Vijci (4)
	Štitnici uglova (4)
	Upute za uporabu (1)
	HDMI CONTROL priručnik (upute za uporabu HDMI CEC) (1)

Dizajn i tehnički podaci podložni su promjeni bez najave.

Proizvođač ne preuzima odgovornost za eventualne tiskarske pogreške.

## Rječnik

### **Dolby Digital**

Ovaj format zvuka za kino dvorane napredniji je od Dolby Surround Pro Logic. U ovom formatu, u surround zvučnicima čuje se stereo zvuk uz prošireno frekvencijsko područje i postoji nezavisni subwoofer kanal koji osigurava duboke basove. Ovaj format se također naziva i "5.1" jer se subwoofer kanal broji kao 0.1 kanal (budući da je on u funkciji samo kad je potreban efekt dubokih basova). Svih šest kanala se u ovom formatu snima nezavisno kako bi se osiguralo dobro odvajanje kanala. Osim toga, budući da se svi signali obrađuju digitalno, manje je izobličenje signala.

### **Dolby Pro Logic II**

Dolby Pro Logic II reproducira zvuk s dvokanalnih izvora preko pet punih kanala. Dekodiranje se izvodi pomoću unaprijedenog matičnog surround dekodera koji izvlači značajke zvuka s originalne snimke bez promjene ili dodavanja novih zvukova.

### **DTS**

Tehnologija komprimiranja digitalnog zvuka koju je razvila kompanija Digital Theater Systems, Inc. Ova tehnologija je usklađena s 5.1-kanalnim surround zvukom. U ovom formatu je stražnji kanal stereo i postoji diskretni subwoofer kanal. Dolby Digital osigurava 5.1 diskretne kanale visokokvalitetnog digitalnog zvuka. Ostvareno je dobro odvajanje kanala, budući da su podaci svih kanala pojedinačno snimljeni i digitalno obrađeni.

### **HDMI**

HDMI (High-Definition Multimedia Interface) je sučelje koje podržava prijenos video i audio signala preko digitalnog spajanja te omogućuje uživanje u visokoj kvaliteti digitalne slike i zvuka. HDMI specifikacije podržava HDCP (High-bandwidth Digital Contents Protection), tehnologiju zaštite od kopiranja koja uključuje tehnologiju kodiranja digitalnih video signala.

## **PCM (Pulse Code Modulation)**

Metoda konverzije analognog audio signala u digitalni audio signal za olakšavanje uživanja u digitalnom zvuku.

### **S-Force PRO Front Surround**

Sonyjev dugotrajan rad sa surround tehnologijom (i ogromna količina akustičnih podataka prikupljenih tijekom tog rada) doveo je do razvoja potpuno novog, naprednog i učinkovitog načina digitalne obrade signala, zvanog S-Force PRO Front Surround. U usporedbi s prijašnjim tehnologijama za dobivanje prednjeg surround zvučnog efekta, S-Force PRO Front Surround stvara uvjerljiviji osjećaj udaljenosti i prostora, postižući tako stvarno iskustvo surround zvuka bez potrebe za stražnjim zvučnicima.

### **S-Master**

S-Master je potpuno digitalna tehnologija pojačala koju je razvila tvrtka Sony. Služi za smanjivanje fragmentacije i podrhtavanja zvuka, omogućujući vrhunsku jasnoću dijaloga i vjernu reprodukciju izvornog zvuka. Kompaktno pojačalo nudi veću snagu i poboljšane termičke performanse.



