

Стойка за система за домашно кино

Ръководство за експлоатация

Стойката е в комплект със следните ръководства:

- **Ръководство за експлоатация (това ръководство)**

Описва връзките, настройките и операциите.

- **Ръководство HDMI CONTROL**

Описва операциите с функцията HDMI контрол



RHT-G800

ПРЕДУПРЕЖДЕНИЕ

За да намалите риска от пожар или токов удар, не излагайте устройството на гъжг или влага.

Не инсталирайте устройството в затворени пространства, като например лавици или вградени шкафове. За да предотвратите пожар, не покривайте вентилационните отвори на системата с вестници, покривки, пердета и т.н.

Не поставяйте запалени свещи върху системата. За да предотвратите пожар или токов удар, не поставяйте върху устройството предмети, пълни с течност, като например вази.



Не изхвърляйте батериите заедно с общия домашен отпадък. Правете го на местата, определени за химически отпадъци.

Не излагайте батерията на прекалено високи температури, като например на директна слънчева светлина, огън или подобни.



Изхвърляне на стари електрически и електронни уреди (Приложимо за страните от Европейския съюз и други европейски страни, използващи система за разделно събиране на отпадъци)

Този символ на устройството или на неговата опаковка показва, че този продукт не трябва да се третира като домашен отпадък. Вместо това, той трябва да бъде предаден в съответните пунктове за рециклиране на електрически и електронни уреди. Изхвърляйки този продукт на правилното място, вие предотвратявате потенциални негативни последици за околната среда и човешкото здраве, които могат да се случат при неправилното изхвърляне на устройството. Рециклирането на материалите ще помогне за запазването на естествените ресурси. За по-подробна информация относно рециклирането на този продукт, моля, свържете се с местния градски офис, службата за изхвърляне на отпадъци или с магазина, от който сте закупили продукта.

Стойката е съвместима с Dolby® Digital и Pro Logic Surround и DTS® Digital Surround System.

* Произведено по лиценз от Dolby Laboratories.

“Dolby”, “Pro Logic” и символът двойно D са запазени марки на Dolby Laboratories.

** “DTS” и “DTS Digital Surround” са регистрирани търговски марки на DTS, Inc.

Стойката е съвместима с High-Definition Multimedia Interface (HDMI™) технологията.

HDMI, логото HDMI и High-Definition Multimedia Interface са търговски марки или регистрирани търговски марки на HDMI Licensing LLC.

Съдържание

ПРЕДУПРЕЖДЕНИЕ.....	4
ВНИМАНИЕ.....	4
Предпазни мерки.....	5
Основни функции.....	7

Подготовка за експлоатация

Приложени аксесоари.....	8
Настройка на стойката.....	9
Свързване на DVD/Blue-ray Disc плейър (рекордер) като използвате HDMI кабел.....	11
Слушане на звук от телевизора през стойката.....	13
Свързване на телевизор/DVD/Blue-ray Disc плейър (рекордер).....	14
Свързване на сателитен тунер.....	15
Свързване на "PlayStation 2".....	16
Свързване на видеорекордер или аудио компонент.....	17

Възпроизвеждане

Указател на частите и бутоните.....	18
Гледане на телевизия.....	21
Работа с други компоненти.....	22
Съраунд ефект.....	23

Допълнителни настройки

Програмиране на устройството за дистанционно управление за работа с телевизора (Вход SYNC: само за Sony телевизор).....	25
Програмиране на устройството за дистанционно управление за работа с друг компонент.....	26
Контролиране на свързаните компоненти.....	29
Извършване на настройки и регулации, като използвате менюто на усилвателя.....	33
Използване на таймера за самостоятелно изключване.....	40

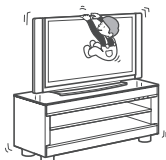
Допълнителна информация

Отстраняване на проблеми.....	42
Спецификации.....	43
Речник.....	45
Азбучен указател.....	47

ПРЕДУПРЕЖДЕНИЕ

Не се облягайте и не се провисвайте на телевизора, когато устройството е поставено върху стойката.

Телевизорът може да падне от стойката и да доведе до наранявания или смърт.



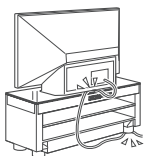
Не местете стойката заедно с телевизора или друго оборудване, инсталирано към нея.

Уверете се, че, когато местите стойката, сте свалили от нея телевизора и другото оборудване. Ако не сте го направили, възможно е стойката да зазуби баланс, да се преобърне и да причини сериозни наранявания.



Не позволявайте захранващият кабел или свързващите кабели да се прещипват между телевизора и стойката.

- Захранващият кабел или свързващите кабели могат да се повредят и това да причини пожар или токов удар.
- Когато местите стойката, внимавайте да не захванете захранващия кабел или свързващите кабели под нея.



Не се качвайте върху стойката.

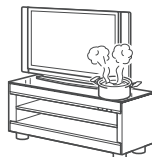
Стъклото от горната страна може да се счупи и да причини сериозни наранявания.



ВНИМАНИЕ

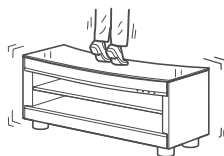
Не поставяйте върху стойката нагорещени предмети, например горещ тиган или чайник.

Стъклото от горната страна на стойката може да се счупи и да причини сериозни наранявания. Възможно е и самата стойка да се повреди.



Не стъпвайте върху стойката.

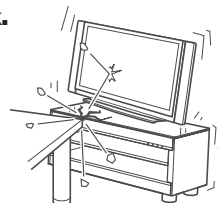
- Възможно е да паднете и да се нараните, ако стъпвате върху стойката.
- За да е по-лесно местенето на стойката, краката на стойката са насмолени с вещество на флуорна основа. Качването върху стойката може да я преобърне и да причини наранявания.



Не излагайте стъклото от горната страна на стойката на прекален натиск.

Стойката е изработена от "закалено" стъкло с нишки, които намаляват риска от счупване, но въпреки това трябва да се внимава, когато работите с него. Ако стъклото се счупи, части от него могат да се пръснат наоколо и да причинят наранявания. Затова съблюдавайте описаните по-долу предпазни мерки.

- Не излагайте стъклото на силен натиск или удар.
- Не драскайте по стъклото и не почуквайте по него с остри предмети.
- Когато инсталирате компонент върху стойката, внимателно поставяйте компонента върху горното стъкло.



Не излагайте горното стъкло на стойката на удари.

Не поставяйте тежки предмети върху горното стъкло на стойката. Внимавайте и да не изпуснете твърди предмети, като например отвертка, върху горното стъкло. Ако стъклото се счупи, части от него могат да се пръснат наоколо и да причинят наранявания.

Не използвайте горното стъкло на стойката, ако е пукнато.

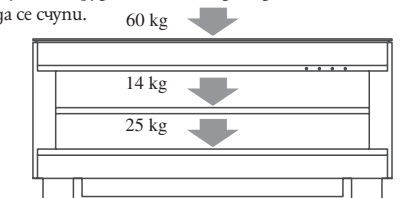
Не използвайте горното стъкло на стойката, ако върху него има пукнатини. Ако го направите, възможно е стъклото да се счупи и да причини сериозни наранявания.

Тази стойка е предназначена само за определения вид телевизори.

- Не поставяйте други предмети, като например вази или други съдове, върху стойката.
- Не извършвайте изменения и модификации на стойката.

Забележка за товароносимостта на стойката

Не поставяйте върху стойката оборудване, което надвишава определените максимални килограми, описани на илюстрацията по-долу. В противен случай оборудването може да падне или стойката да се счупи.



Забележки за инсталация

- Внимавайте да не прищипете пръстите или ръката си между телевизора и стойката.
- За да предотвратите изкривяване на стойката, съблюдавайте следното:
 - Инсталирайте стойката на стабилна и равна повърхност.
 - Ако инсталирате стойката на мека повърхност, като например розозка, първо поставете твърда повърхност под стойката.
 - Не инсталирайте стойката на места, изложени на пряка слънчева светлина или в близост до отоплителни тела.
 - Не инсталирайте стойката на горещи или влажни места или навън.
- Местенето на стойката изисква двама или повече човека. Местете стойката, само когато сте свалили телевизора. Ако не го направите, възможно е телевизорът да падне от стойката и да причини сериозни наранявания. Не хващайте стойката за решетката, защото тя може да се откачи и това да причини сериозни наранявания. Внимавайте да не прищипете пръстите си, когато местите стойката.

Предпазни мерки

Безопасност

Ако в стойката попадне твърд предмет или течност, изключете стойката и преди по-нататъшна употреба я проверете в сервиз.

Източници на захранване

- Преди да работите със стойката, проверете дали напрежението съвпада с напрежението на вашата местна електро мрежа. Работното напрежение е указано от задната страна на стойката.
- Стойката не е изключена от мрежата от 220 V докато е свързана към контакта, дори ако самото захранване е изключено.
- Ако няма да използвате стойката за известен период от време, изключете стойката от мрежата от 220 V. За да изключите захранващия кабел, свързайте кабела като го свържете за щекера. Никога не дърпайте самия кабел.
- За по-голяма безопасност, едното краче на щекера е по-широко от другото и щекерът може да бъде зареден в контакта само по един определен начин. Ако не можете да заредите щекера докрай в контакта, свържете се с вашия доставчик.
- Захранващият кабел трябва да бъде подменен само в квалифициран сервиз.
- Стойката не е изключена от мрежата от 220 V докато е свързана към контакта, дори ако захранването е изключено.
- Инсталирайте стойката така, че в случай на проблем или неизправност да можете незабавно да изключите от контакта захранващия кабел.

Относно прегреването

Въпреки че по време на работа стойката се нагрява, това не е неизправност. Ако използвате стойката продължително време и с висока сила на звука, температурата на повърхността на корпуса се покачва. За да не се опарите, не докосвайте корпуса на стойката.

Относно поставянето

- За да предотвратите покачване на температурата и да увеличите живота на стойката, поставете стойката на място с достатъчна вентилация.
- Бъдете внимателни, когато поставяте стойката върху повърхности, които са били специално обработени (с восък, лак и др.), тъй като е възможно по подовата повърхност да се появят петна или подовата настилка да се обезцвети.
- Подовата настилка може да се надраска, ако под крачетата на стойката попадне пясък или някакъв твърд предмет.

Работа

- Преди да свържете друг компонент, уверете се, че сте изключили стойката.

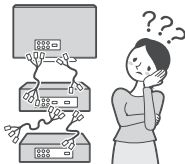
Почистване

Почистете стойката, панела и контролните бутони с парче мек плат, леко наблажнено с мек почистващ разтвор. Не използвайте груби гъбички, зрапави прахове или разтвори, като например алкохол или бензин.

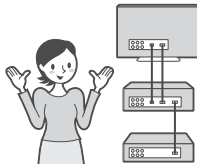
Ако имате проблеми или въпроси, отнасящи се към вашата стойка, моля, консултирайте се с най-близкия сервиз на Sony.

Основни функции

► Лесна връзка с HDMI



Кабелите са оплетени.



Подгредени връзки (стр. 11).

► Лесна работа



Кое устройство за дистанционно управление?

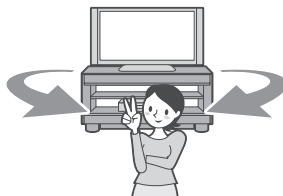


Само едно! (стр. 26)

► Лесна настройка на съраунд



Тръбват ми много кабели и високоговорители.



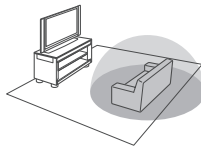
Лесна настройка и звук с високо качество със S-Force PRO Front Surround.

Относно S-Force PRO преден съраунд

Дългогодишното участие на Sony в съраунд технологиите (и огромното количество акустични данни, натрупани като резултат от това) доведе до разработването на изцяло нов метод за обработка на звука и допълнителен DSP, който ефективно да се справя с тази задача. Този метод е наречен S-Force PRO преден съраунд. В сравнение с предходните технологии за преден съраунд, S-Force PRO предният съраунд предава победително чувството за разстояние и пространство, като в резултат на това вие получавате истинско съраунд изживяване, без да се налага да използвате задни високоговорители.

Препоръчителна съраунд област

Можете да се наслаждавате на съраунд звук в областите, в които звукът се разпространява, както е показано на илюстрацията.



Подготовка за експлоатация

Приложени аксесоари

Моля, проверете за следните аксесоари в опаковката.

Оптичен кабел (1 m) (1)

Устройство за дистанционно управление (1)

Размер AA (R6) батерии (2)

Горно стъкло (1)

Рафт (1)

Винтове (4)

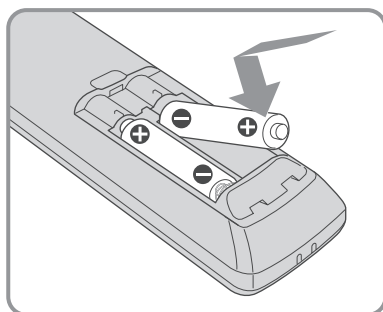
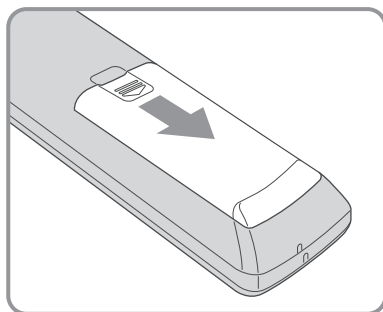
Протектори за ъгъл (2)

Ръководство за експлоатация (1)

Ръководство HDMI CONTROL (Ръководство за експлоатация на HDMI контрол) (1)

Зареждане на батерии в устройството за дистанционно управление

Можете да управлявате стойката с помощта на приложеното устройство за дистанционно управление. Заредете две батерии с размер AA (R6), като внимавате поляритета + и - на батериите да съответства на маркировката във вътрешността на отделието.



Забележки

- Не оставяйте устройството за дистанционно управление на крайно горещи или влажни места.
- Не използвайте устройството за дистанционно управление, ако в него има заредени заедно нова и стара батерии.
- Непускайте чужди предмети в корпуса на устройството за дистанционно управление; особено внимавайте, когато сменяте батериите.
- Не излагайте сензора на устройството за дистанционно управление на директна слънчева светлина или на пряка светлина от друго осветително тяло. Това може да причини неизправност в работата на устройството за дистанционно управление.
- Ако не възнамерявате да използвате устройството за дистанционно управление за по дълъг период от време, извадете батериите, за да избегнете повреда, причинена от протичане или корозия на батериите.

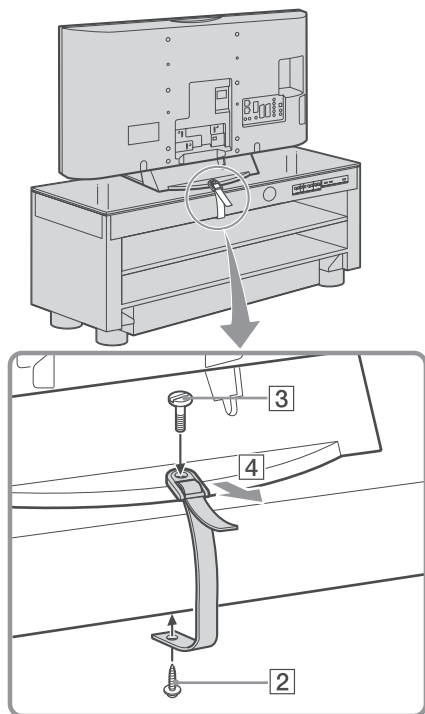
Настройка на стойката

Инсталиране на горното стъкло

Вижте “Как да поставите горното стъкло”, приложено към тази стойка.

Предотвратяване на падане на телевизора

Като допълнителна защитна мярка, извършете прецизно подсузуряване на телевизора. Ако притежавате Sony LCD телевизор, като защитна мярка извършете следните стъпки.



- 1** Поставете телевизора в центъра на стойката.
Инсталирайте телевизора така, че да не скрива предния дисплей на стойката.
- 2** Стегнете поддържащия ремък* към стойката, като използвате винт*.

- 3** Нагласете поддържащия ремък* към стойката, след което здраво го затегнете с винт*, като използвате отвертка или монета и гр.
- 4** Като придържате телевизора, стегнете поддържащия ремък*, за да го захванете на място.

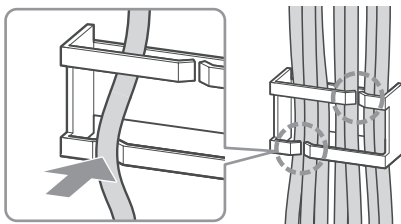
* Поддържащият ремък и винтовете са приложени към LCD цветния телевизор.

Инсталиране на рафта

- 1** Поставете прикрепящия винт (приложен в комплекта) в дупката на стойката.
- 2** Поставете хоризонтално рафта върху винта. За тази операция се изискват двама или повече човека.

Подготовка на кабелите

- 1** Свържете компонентите към стойката.
За подробности вижте стр. 11 до 17.
- 2** Съберете кабелите в специалното отделение за кабели, за да предотвратите оплитането им.
Поставете кабелите в отделението, както е показано на илюстрацията по-долу.



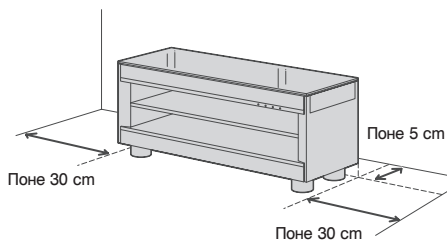
Забележка

- Внимавайте да не прищипете пръстите си, когато настройвате стойката.

Инсталиране на стойката

Инсталирайте стойката след като свържете всички компоненти към нея.

Инсталирайте стойката като оставите минимум 5 cm пространство от стената и 30 или повече сантиметра отляво и отдясно при инсталацията. Това позволява правилната вентилация и достатъчен съраунд ефект.



Забележка

- В случай, че инсталирате стойката в ъгъл, оставете поне 30 cm от лявата и дясната ѝ страна.
- Когато настройвате стойката, внимавайте да не прищипнете пръстите си.

Свързване на DVD/Blue-ray Disc плейър (рекордер) като използвате HDMI кабел

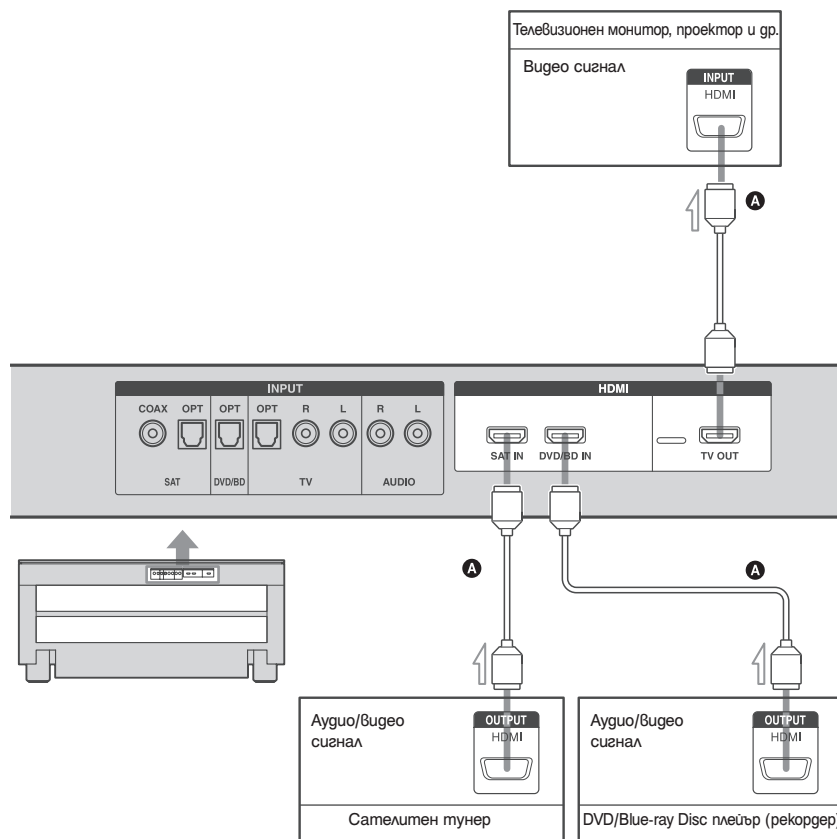
Препоръчваме ви да свързвате компоненти към стойката, като използвате HDMI кабел.

С помощта на HDMI вие лесно може да се насладите както на звук с високо качество, така и на висококачествени изображения.

Не можете да слушате звук от телевизора като използвате само HDMI жак. За подробности вижте стр. 13.

За подробности относно функцията за HDMI контрол вижте ръководството HDMI CONTROL, приложено към стойката.

Свържете захранващия кабел след като приключите със свързването на всички компоненти към стойката.



A HDMI кабел (не е приложен в комплекта)

Забележка

- За начина на работа с компонента без HDMI жак вижте стр. 13 до 17.

- HDMI жакът е с приоритет, когато свържете компоненти към стойката, като използвате заедно INPUT OPT, INPUT COAX и HDMI.

Забележки за HDMI връзки

- Можете да се наслаждавате на висококачествени изображения, като използвате HDMI кабел с логото HDMI. Препоръчваме ви да използвате Sony HDMI кабел.
- Ако изображението е лошо или звукът не излиза от свързания компонент през HDMI кабела, проверете настройката на свързания компонент.
- Възможно е аудио сигналите (честота, дължина на битовите и др.), прехвърляни от HDMI жака, да бъдат забранени от свързания компонент.
- Възможно е звукът да прекъсва, когато честотата или броят на каналите на аудио изходните сигнали от възпроизвеждания компонент се превключват.
- Когато свързаният компонент не е съвместим с технологията за защита на авторските права (HDCP), възможно е изображението и/или звукът от жака HDMI OUT да съдържат смущения или изобщо да не се извеждат.
- В този случай проверете спецификациите на свързания компонент.
- Не ви препоръчваме да използвате HDMI-DVI преобразуващ кабел.
- Независимо какъв вход сте избрали за стойката, видео сигналите от HDMI входния жак (DVD/BD или SAT), когото сте избрали последния път, се извеждат от HDMI TV изходния жак.

Слушане през стойката на звук от телевизора

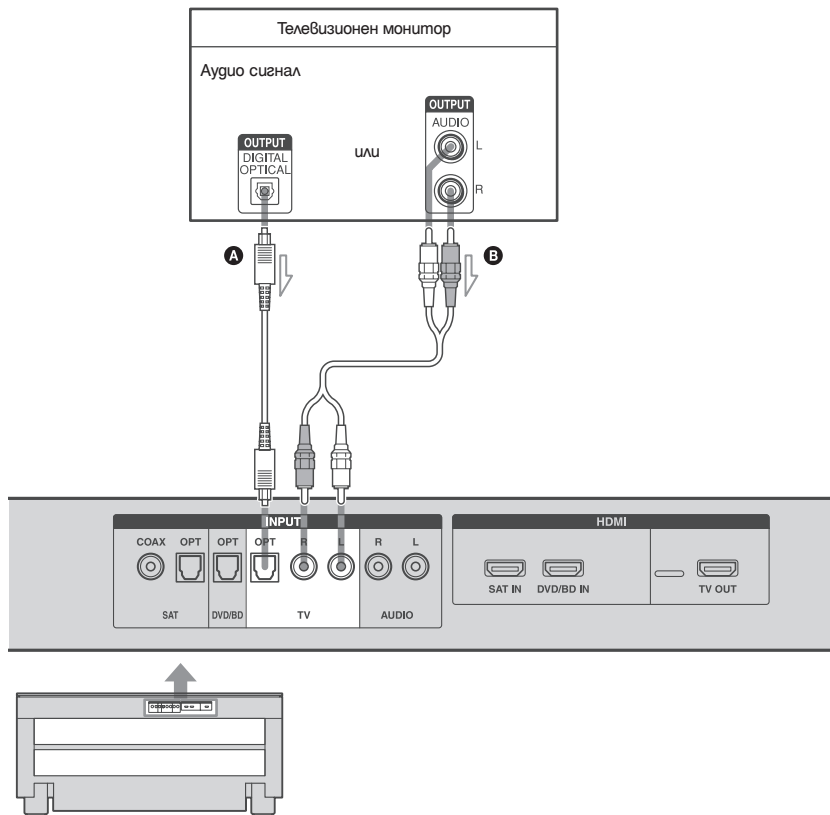
Можете да се наслаждавате на звук от телевизора, изведен през стойката, като използвате следната конфигурация от връзки.

Не е необходимо да свързвате всички кабели.

Свържете аудио кабелите, в зависимост от јаковете на вашите компоненти.

Можете да се наслаждавате на звук с високо качество, като използвате оптичен цифров кабел.

Свържете захранващия кабел последен.



A Оптичен кабел (приложен в комплекта)

B Аудио кабел (не е приложен в комплекта)

Съвет

- Когато свързвате Sony телевизор, входът на телевизора може автоматично да бъде избран като след настройката натиснете бутона за избор на входен сигнал (Input SYNC). Вижте "Програмиране на устройството за дистанционно управление за работа с телевизора (Вход SYNC: само за Sony телевизор)" (стр. 25).

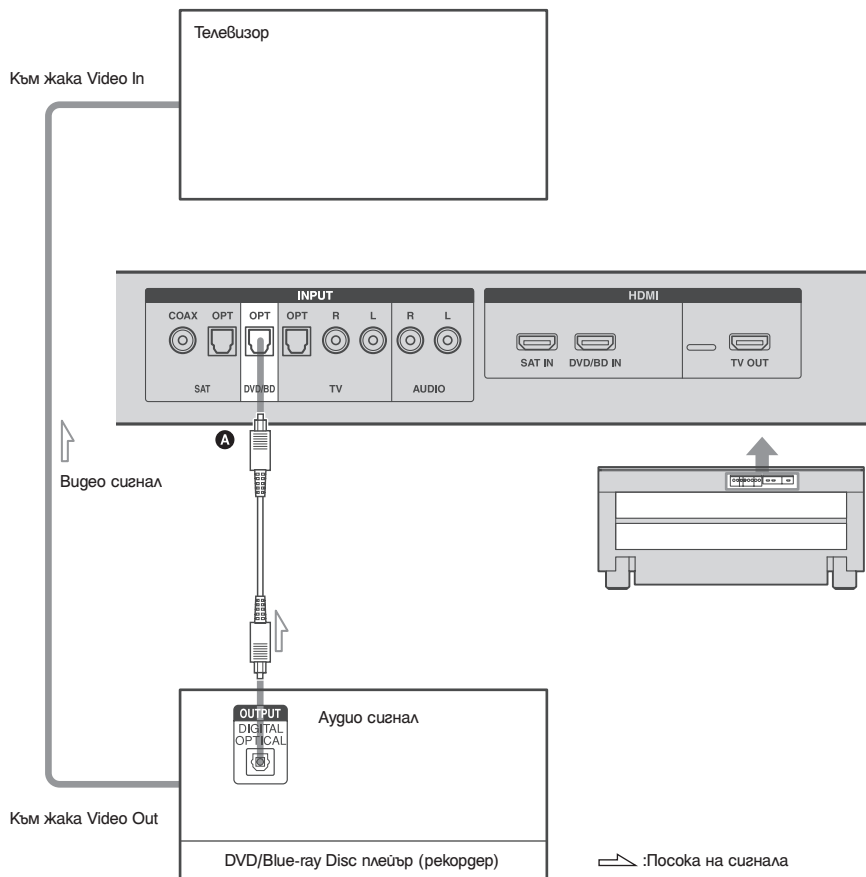
Забележка

- Аудио сигналите от жака INPUT OPT са с приоритет, когато свързвате INPUT OPT или AUDIO жака.

Свързване на телевизор/DVD/Blue-ray Disc плейър (рекордер)

Свържете тази стойка към DVD, Blue-ray Disc плейър (рекордер), като използвате жакa INPUT OPT.

Свържете захранващия кабел последен.



A Оптичен кабел (не е приложен в комплекта)

Настройка на Sony DVD плейър (рекордер)

Вижте ръководството за експлоатация, приложено към всеки компонент.

- 1 Изберете "Audio" в дисплея с настройки.
- 2 Задайте "Audio DRC" в положение "Wide Range".
- 3 Задайте "Digital Out" в положение "On".

4 Задайте "Dolby Digital" в положение "Dolby Digital".

5 Задайте "DTS" в положение "On" или "DTS".

Забележка

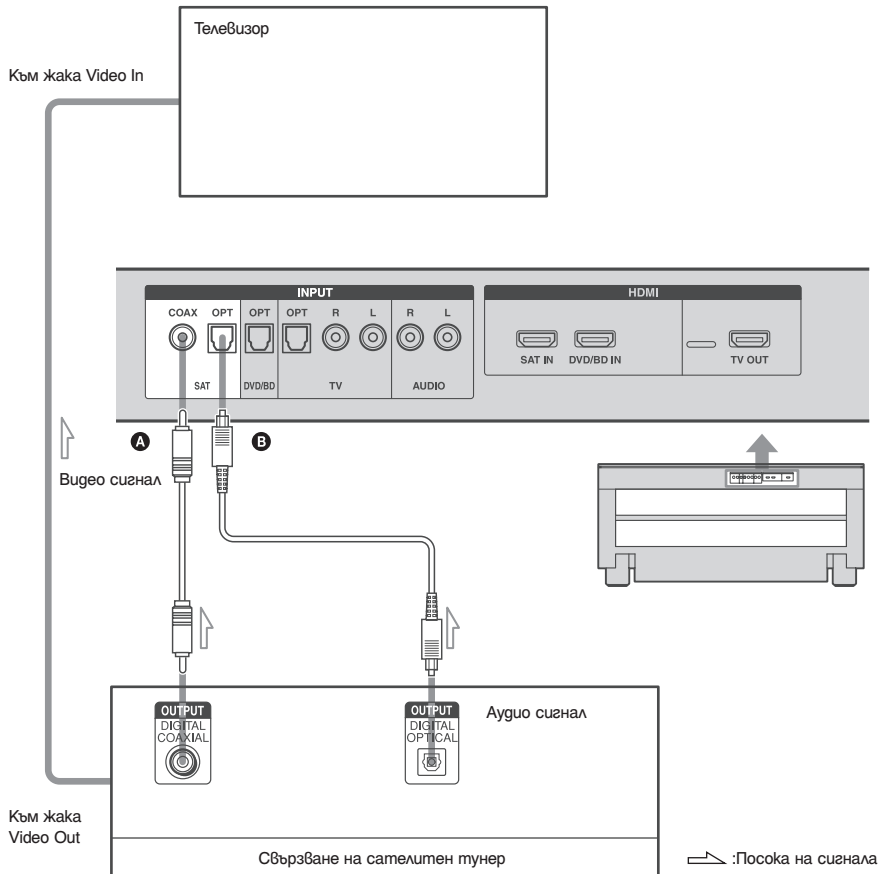
(в зависимост от модела).

- За да слушате многоканален звук, задайте аудио формата на диска, който възпроизвеждате.

Свързване на сателитен тунер

Свържете стойката към сателитен тунер, като използвате жак INPUT OPT. Ако сателитният тунер не притежава жак OPTICAL OUT, свържете стойката, като използвате жакове AUDIO.

Не е необходимо да свързвате всички кабели. Свържете аудио и видео кабелите в зависимост от жаквете на вашия компонент. Свържете захранващия кабел, след като приключите със свързването на всички компоненти към стойката.

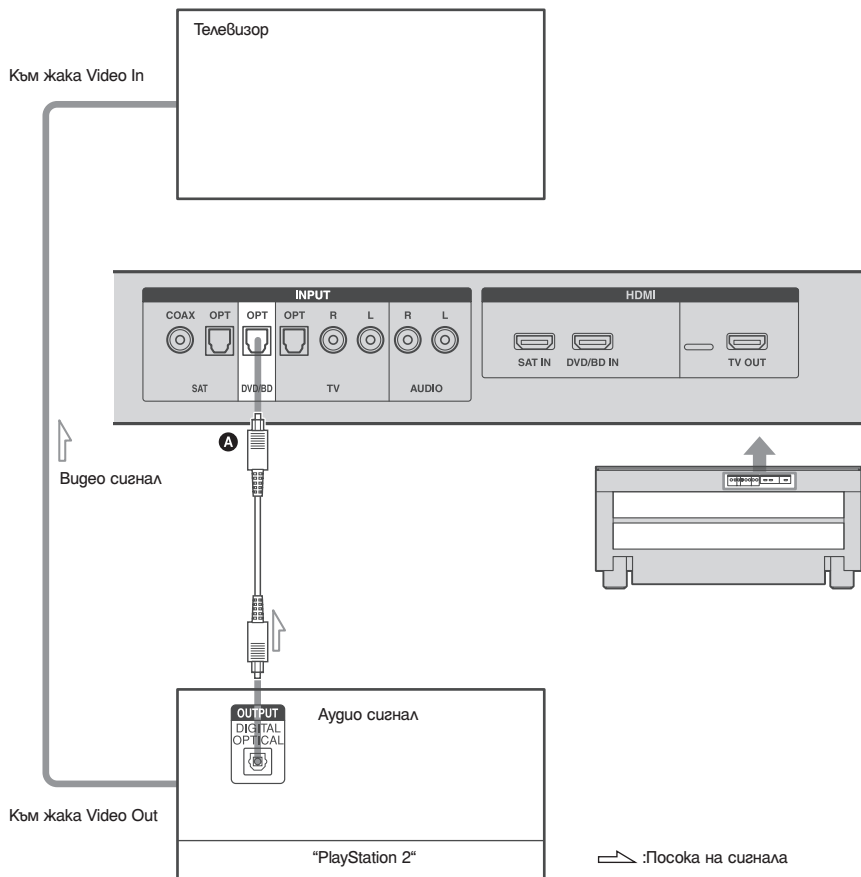


- Ⓐ Коаксиален цифров кабел (не е приложен в комплекта)
- Ⓑ Оптичен кабел (не е приложен в комплекта)

Свързване на "PlayStation 2"

Свържете тази стойка към "PlayStation 2", като използвате жакa INPUT OPT.

Свържете захранващия кабел последен.
* "PlayStation 2" е търговска марка на Sony Computer Entertainment Inc.



A Оптичен кабел (не е приложен в комплекта)

Настройка на "PlayStation 2"

Вижте ръководството за експлоатация, приложено към "PlayStation 2".

- 1 Изберете "Audio Setup" в "Setup".
- 2 Изберете "Audio Digital Out".
- 3 Задайте "Digital Out (Optical)" в положение "On".

4 Задайте "Dolby Digital" в положение "On".

5 Задайте "DTS" в положение "On".

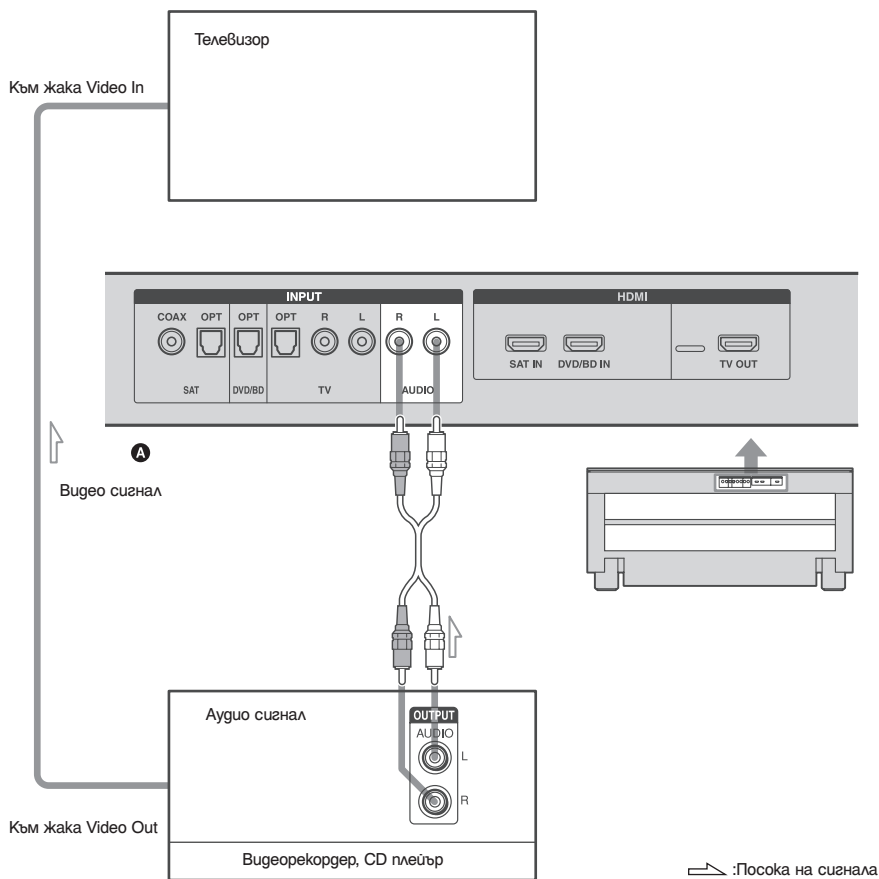
Забележка

- Свържете "PlayStation 3" към стойката, като използвате HDMI кабел. За подробности относно различните настройки вижте ръководството за експлоатация, приложено към "PlayStation 3".

Свързване на видеорекордер или аудио компонент

Свържете тази стойка към видеорекордер или аудио компонент, като използвате жаковете INPUT AUDIO.

Свържете захранващия кабел последен.



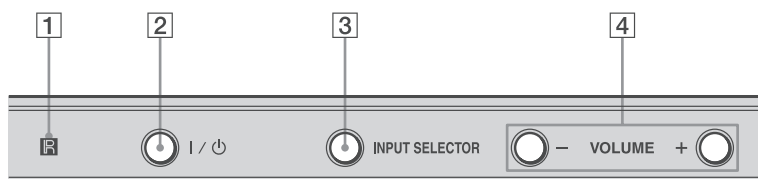
A Аудио кабел (не е приложен в комплекта)

Възпроизвеждане

Указател на частите и бутоните

За повече информация се обърнете към страниците, указани в скобите.

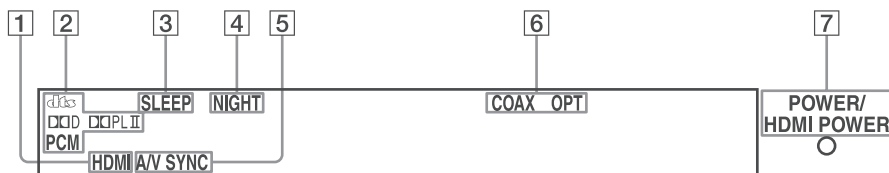
Преден панел



- 1 **Ⓜ (сензор за устройството за дистанционно управление) (43)**
Приема сигнали от устройството за дистанционно управление.
- 2 **I/⏻ (Включване/готовност) (43)**
Натиснете, за да включите или изключите стойката.
- 3 **INPUT SELECTOR (43)**
Натиснете, за да изберете източника на входен сигнал за възпроизвеждане.
- 4 **VOLUME +/- (43)**
Натиснете, за да регулирате нивото на силата на звука.

Дисплей на предния панел

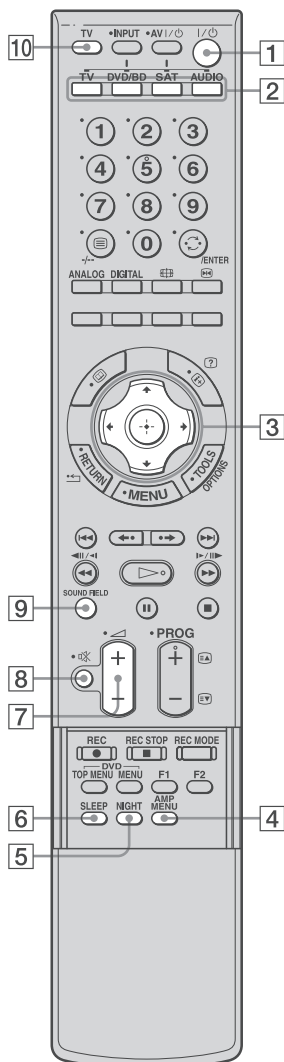
Относно индикациите на дисплея на предния панел



- 1 HDMI (11, 43)**
Светва, когато използвате HDMI кабел.
- 2 Светва в зависимост от входните аудио сигнали.**
- 3 SLEEP (40)**
Светва в режим SLEEP.
- 4 NIGHT (24)**
Светва в режим NIGHT.
- 5 A/V SYNC (36)**
Светва, когато работи функцията A/V SYNC.
- 6 COAX/OPT**
Светва в зависимост от кабела, който използвате.
- 7 Индикатор POWER/HDMI POWER**
Светва в зелено, когато стойката бъде включена.
Угасва, когато стойката бъде изключена.
Светва в червено, когато функцията HDMI CONTROL работи, дори ако стойката е изключена.

Устройство за дистанционно управление

Тук са обяснени само бутоните за работа с усилвателя. За подробности относно бутоните за работа със свързано оборудване вижте стр. 29.



1 I/O (Включване/готовност)

Натиснете, за да включите или изключите стойката.

За да пестите енергия в режим на готовност

Натиснете I/O докато стойката се включи. За да отмените режима на готовност, натиснете веднъж I/O.

2 Бутони за избор на входен сигнал

Натиснете един от бутоните, за да изберете компонента, който желаете да използвате. Бутоните са зададени да контролират погребирани компоненти с марката Sony. Можете да програмирате устройството за дистанционно управление така, че да контролира компоненти, които не са с марката Sony. За да го направите, следвайте стъпките, описани в “Програмиране на устройството за дистанционно управление за работа с друг компонент“ (стр. 26).

3 ←, ↑, ↓, → или ⊕

Натиснете ←, ↑, ↓ или →, за да изберете настройките. След това натиснете ⊕, за да въведете избора си.

4 AMP MENU

Натиснете, за да изведете менюто на стойката (стр. 33).

5 NIGHT

Натиснете, за да включите функцията за нощен режим (стр. 24).

6 SLEEP

Натиснете, за да включите функцията за таймера за самостоятелно изключване (таймер за заспиване) и времето, след което стойката автоматично ще се изключи (стр. 40).

7 \triangleleft +/- - Сила на звука

Натиснете, за да регулирате нивото на силата а звука.

8 \boxtimes Заглушаване на звука

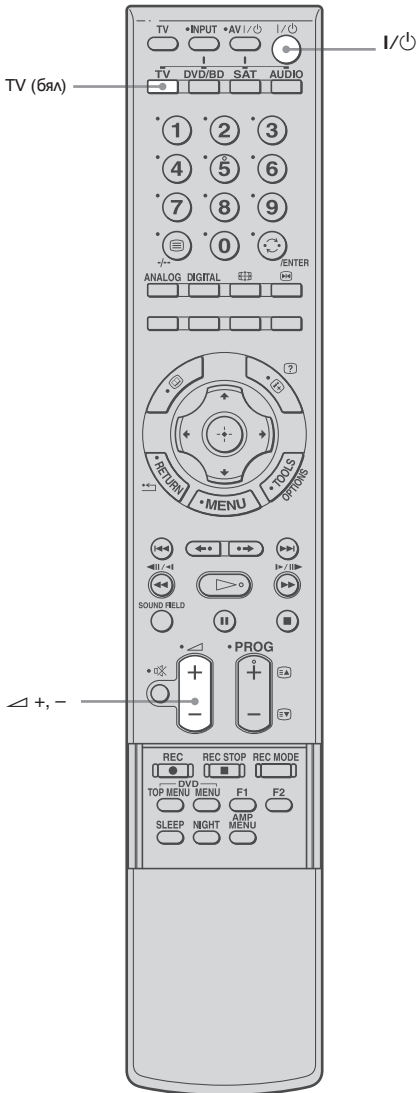
Спира звука.

9 SOUND FIELD

Натиснете, за да изберете звуковото поле (стр. 23).

10 TV (оранжев)

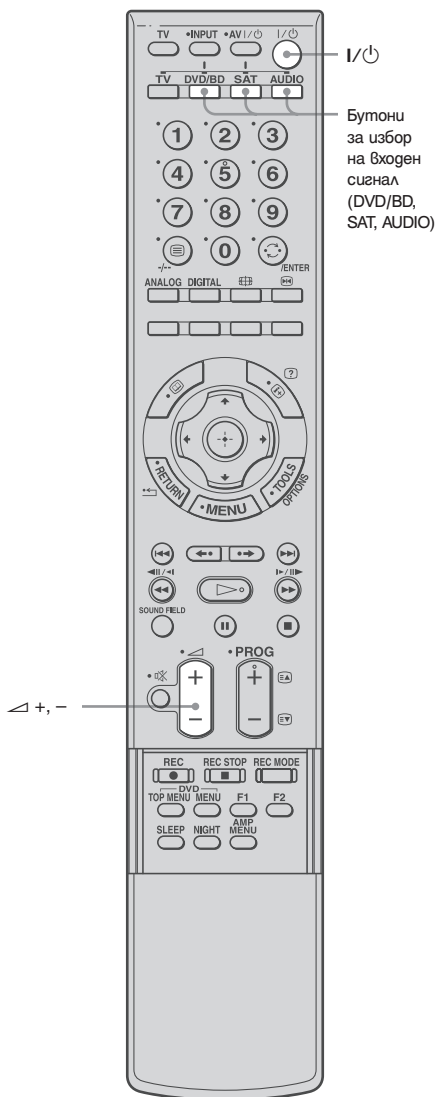
Натиснете, за да работите с телевизора, като използвате бутоните с оранжева точка. Ако не натиснете следния бутон до 60 секунди по време на регистрацията, операцията ще се окаже невалидна.



- 1 Включете телевизора и изберете програма.**
За подробности вижте ръководството за експлоатация на телевизора.
- 2 Включете стойката.**
- 3 Натиснете TV (бял) на устройството за дистанционно управление.**
- 4 Регулирайте нивото на силата на звука на стойката.**

Съвети

- Следните бутони притежават осезаема точка (5, ▷, PROG+). Използвайте осезаемата точка като насока докато работите с устройството за дистанционно управление.
- Когато свързвате Sony телевизор, входът за Sony телевизора може автоматично да бъде избран като след настройката натиснете бутона за избор на входен сигнал. За подробности относно настройката вижте "Програмиране на устройството за дистанционно управление за работа с телевизора (Вход: SYNC: само за Sony телевизор)" (стр. 25).
- След като натиснете бутона TV (оранжев), можете да използвате устройството за дистанционно управление за телевизора за 60 секунди.
За да отмените тази функция, отново натиснете бутона TV (оранжев).
- Звукът може да бъде изведен от високосговорителя на телевизора. В този случай намалете докрай силата на звука на телевизора.



Работа със сателитен тунер

- 1 Включете телевизора.**
За подробности вижте ръководството за експлоатация на телевизора.
- 2 Включете сателитния тунер и стойката.**
- 3 Натиснете SAT на устройството за дистанционно управление.**
Когато свързвате Sony телевизор, входът за Sony телевизора може да бъде избран автоматично като след настройката натиснете бутона за избор на входен сигнал (Input SYNC) – прескочете на стъпка 5.
- 4 Променете входа на телевизора.**
За подробности вижте ръководството за експлоатация на телевизора.
- 5 Регулирайте силата на звука на стойката.**

Съвет

- Звукът може да бъде изведен от високоговорителя на телевизора. В този случай намалете докрай силата на звука на телевизора.

Работа с DVD Disc, Blue-ray Disc, "PlayStation 2" и "PlayStation 3"

- 1 Включете телевизора.**
- 2 Включете DVD/Blue-ray Disc плейър (рекордер), "PlayStation 2" или "PlayStation 3" и стойката.**
- 3 Натиснете DVD/BD на устройството за дистанционно управление.**
Когато свързвате Sony телевизор, входът за Sony телевизора може да бъде избран автоматично като след настройката натиснете бутона за избор на входен сигнал (Input SYNC) – прескочете на стъпка 5.
- 4 Променете входа на телевизора.**
За подробности вижте ръководството за експлоатация на телевизора.
- 5 Възпроизведете диска.**

Слушане на аналогово оборудване

Можете да се наслаждавате на звук от видеореко-
дера и преносимия аудио плейър и др.

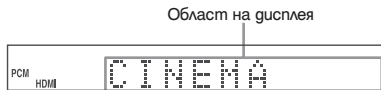
- 1** Натиснете **AUDIO** на устройството за дистанционно управление.
- 2** Включете аналоговия плейър и възпроизведете диска.

Съвет

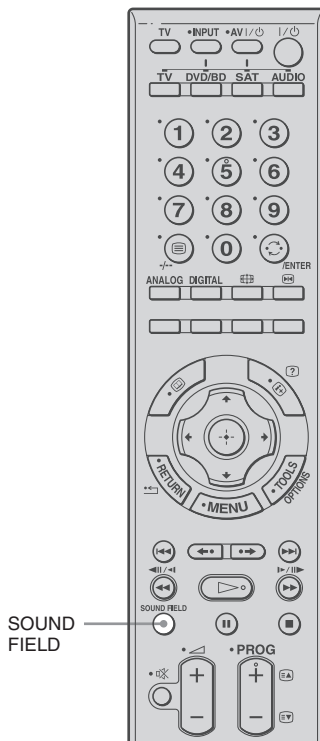
- Следните бутони притежават осезаема точка (5, >, PROG+). По време на работа използвайте осезаема точка като насока.

Съраунд ефект

Избор на звуково поле



Тази стойка може да създаде 5.1 канален съраунд звук. Можете да създадете желаното звуково поле като изберете на стойката едно от предварително програмираните звукови полета.



Съраунд звук като използвате звуковите полета

Натиснете SOUND FIELD.

Появява се настоящото звуково поле.

Всеки път, когато натиснете бутона SOUND FIELD, дисплеят се променя както следва:

STANDARD → CINEMA → MUSIC → SPORTS → NEWS

Неколкократно натиснете SOUND FIELD докато се появи звуковото поле, което желаете.

Звукови полета

Звуково поле	Ефект
STANDARD	Можете да се наслаждавате на нормален звук.
CINEMA	Можете да се наслаждавате на силен звук, при който ниските тонове се подсилват; това дава като резултат по-силно присъствие.
MUSIC	Това звуково поле е най-добро за слушане на музика и с него вие можете да се наслаждавате на пълно съраунд изживяване.
SPORTS	Можете да се наслаждавате на атмосферата на играта и да слушате възбудения коментар.
NEWS	Чувате ясно гласа на водещия дори когато силата на звука е слаба.

Съвети

- Звуковите полета, запаметени за всеки от източниците на входни сигнали, се запазват, дори когато изключите захранващия кабел.
- Многоканалният звук се обработва чрез функцията за съраунд на всяко от звуковите полета. Също така, многоканалният звук се обработва чрез функцията за съраунд за всеки звук в "CINEMA" или "SPORTS".

Звук с ниска сила (режим NIGHT)

Като използвате тази функция, можете да се наслаждавате на звуковия ефект и да чувате ясно диалога, дори когато нивото на силата на звука е зададено с ниска стойност. Тази функция е полезна, когато желаете да се наслаждавате на звука нощем.



Натиснете NIGHT.

За да отмените нощния режим, отново натиснете NIGHT.

Съвет

- Можете да използвате функцията AUDIO DRC, когато желаете да намалите силата на звука, докато все още слушате Dolby Digital звук. (стр. 37)

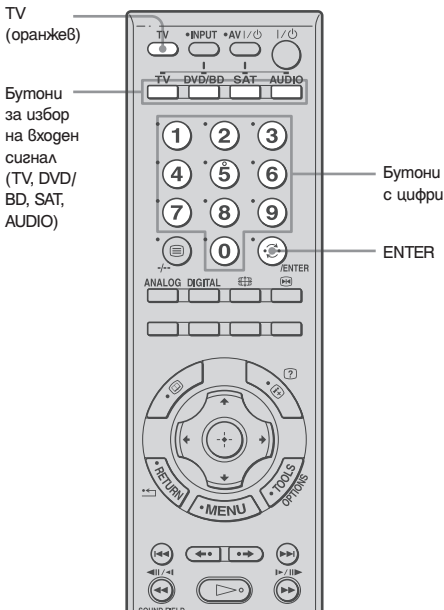
Допълнителни настройки

Програмиране на устройството за дистанционно управление за работа с телевизора (Вход SYNC: само за Sony телевизор)

Ако свържете Sony телевизор, следвайте стъпките по-долу, за да програмирате устройството за дистанционно управление. Входният сигнал за телевизора ще се избере автоматично (Input SYNC).

Забележка

- Не използвайте функцията HDMI контрол, докато функцията Input SYNC е включена. За подробности вижте ръководството HDMI CONTROL на стойката.



- 1 Натиснете TV (оранжев), като заедно с това задържите натиснат бутон за избор на входен сигнал (TV, DVD/BD, SAT, AUDIO) за компонента, с който желаете да работите.**

Например, ако желаете да работите с DVD плейър, натиснете DVD/BD.

Бутонът за избор на входен сигнал, който сте натиснали, мига.

- 2 Проверете таблицата по-долу, за да се ориентирате за номера на устройството за дистанционно управление, който съответства с входния жак на телевизора, който сте свързали, и натиснете номера.**

Бутонът за избор на входен сигнал (TV, DVD/BD, SAT, AUDIO) угадва, когато натиснете бутон с цифра.

Входен жак на телевизора*	Бутон на устройството за дистанционно управление (ког)
VIDEO 1	21
VIDEO 2	22
VIDEO 3	23
VIDEO 4	24
VIDEO 5	25
VIDEO 6	26
VIDEO 7	27
VIDEO 8	28
COMPONENT 1	29
COMPONENT 2	30
COMPONENT 3	31
COMPONENT 4	32
HDMI 1	33
HDMI 2	34
HDMI 3	35
HDMI 4	36
HDMI 5	37
VIDEO RESET (TV)	38
NONE	20

* Възможно е името на входния жак на телевизора да се различава в зависимост от модела на вашия телевизор.

Съвет

- Натиснете 20, ако не желаете да изпращате сигнали към телевизора.

- 3 Натиснете ENTER.**

Настройката е приключена след като бутонът за избор на входен сигнал, който сте натиснали на стъпка 1, премигне два пъти.

- 4 Повторете стъпки от 1 до 3, за да програмирате устройството за дистанционно управление.**

Забележки

- Когато бутонът за избор на входен сигнал, който сте натиснали на стъпка 1, премигне 5 пъти, това е индикация за грешка. Извършете отново процедурата от стъпка 1.
- Валидни са последните две цифри, които сте въвели.

За да отмените програмирането

Натиснете бутона за избор на входен сигнал (TV, DVD/BD, SAT, AUDIO), който сте натиснали на стъпка 1.

Ако програмирането не е успешно, проверете следното:

- Ако бутонът за избор на входен сигнал, който сте натиснали на стъпка 1, не светне, батериите са отслабнали. Сменете двете батерии.
- Ако по време на регистрация не натиснете следния бутон в рамките на 60 секунди, операцията ще бъде невалидна. Извършете отново процедурата от стъпка 1.
- Получила се е грешка, когато бутонът за избор на входен сигнал, който сте натиснали на стъпка 1, премигне 5 пъти. Отново извършете процедурата от стъпка 1.

Програмиране на устройството за дистанционно управление за работа с друг компонент

Можете да програмирате устройството за дистанционно управление за работа с компоненти, които не са с марката Sony. За да направите това, сменете кода. След като първия път контролните сигнали бъдат запаменени веднъж, вие можете да използвате тези компоненти като част от стойката. Можете също така да програмирате устройството за дистанционно управление да контролира Sony компоненти, с които устройството за дистанционно управление по принцип не работи. Обърнете внимание, че устройството за дистанционно управление може да контролира само компоненти, които приемат инфрачервени безжични контролни сигнали.

Не можете да регистрирате компонент, различен от телевизор, за бутона TV на устройството за дистанционно управление.



- 1** Натиснете AV I/O докато задръжките натиснат бутона за избор на входен сигнал (TV, DVD/BD, SAT, AUDIO) за компонента, с който желаете да работите.

Например, ако желаете да работите с DVD плейър, натиснете DVD/BD.

Бутонът за избор на входен сигнал, който сте натиснали, мига.

- 2** Проверете кода на производителя на компонента, с който желаете да работите, и натиснете бутон с цифра.

За информацията относно кодовете, съответстващи с компонента и производителя на компонента (първата цифра и последните две цифри на кода указват съответно категорията и кода на производителя), вижте таблиците на стр. 28 до 29.

Можете да изберете един от кодовете, когато съществуват два или повече кода.

Бутонът за избор на входен сигнал (TV, DVD/BD, SAT, AUDIO) угадва, когато натиснете бутон с цифра.

3 Натиснете ENTER.

Настройката приключва след като бутонът за избор на входен сигнал, който сте натиснали на стъпка 1, премигне 2 пъти.

4 Повторете стъпки от 1 до 3, за да конфигурирате други компоненти.

За да отмените програмирането

Натиснете бутона за избор на входен сигнал (TV, DVD/BD, SAT, AUDIO), който сте натиснали на стъпка 1.

За да активирате входа след програмиране

Натиснете бутона за програмиране, за да активирате входа, който желаете.



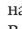
Ако програмирането е неуспешно, проверете следното:

- Ако бутонът за избор на входен сигнал, който сте натиснали на стъпка 1, не светне, батериите са отслабнали. Сменете двете батерии.
- Ако по време на регистрация не натиснете следния бутон в рамките до 60 секунди, операцията ще бъде невалидна. Извършете процедурата от стъпка 1 отново.
- Когато бутонът за избор на входен сигнал, който сте натиснали на стъпка 1 премигне 5 пъти, получена се е грешка. Отново извършете процедурата от стъпка 1.

Забележки

- Можете да програмирате само код на производителя от 500 до 599 за бутона TV (бял).
- Ако на стъпка 1 натиснете няколко бутона за избор на входен сигнал (TV, DVD/BD, SAT, AUDIO), валиден е само последният натиснат бутон.
- За кодовете са валидни само въведените три цифри.

За да изчистите паметта на устройството за дистанционно управление

Първо натиснете и задръжте  -, след това натиснете и задръжте . След това, докато държите натиснати първите два бутона, натиснете AV . Всички бутони за избор на входен сигнал (TV, DVD/BD, SAT, AUDIO) мигат заедно, след това угадват.

Кодове, които съответстват с компоненти и производители на компоненти

Използвайте кодовете в таблиците на страници 28 до 29, за да контролирате компоненти, които не са с марката Sony, а също така и Sony компоненти, които устройството за дистанционно управление не може да контролира. Тъй като дистанционните сигнали, които компонентът приема, се различават в зависимост от модела и годината на компонента, за компонента може да бъде зададен повече от един код. Ако не успеете да програмирате вашето устройство за дистанционно управление, като използвате един от кодовете, опитайте, като използвате другите кодове.

Първоначалната настройка е подчертана.

Забележки

- Кодовете се основават на последната информация за всяка от марките. Въпреки това, съществува вероятност компонентът да не отговаря на някои кодове.
- Възможно е не всички бутони за избор на входен сигнал на това устройство за дистанционно управление да работят, когато използвате определен компонент.

Настройки по подразбиране

Настройките по подразбиране за всеки вход са както следва.

Вход	Код
DVD/BD	DVD 403
TV	TV 501
SAT	Satellite Tuner 824 (Сателитен тунер 824)
AUDIO	NONE (няма)

За га контролирате CD плейър

Производител	Ког (когове)
SONY	101, 102, 103
DENON	104, 123
JVC	105, 106, 107
KENWOOD	108, 109, 110
MARANTZ	116
ONKYO	112, 113, 114
PIONEER	117
YAMAHA	120, 121, 122

За га контролирате DAT gek

Производител	Ког (когове)
SONY	203
PIONEER	219

За га контролирате MD gek

Производител	Ког (когове)
SONY	301

За га контролирате касетъчен gek

Производител	Ког (когове)
SONY	201, 202
DENON	204, 205
PIONEER	213, 214
YAMAHA	217, 218

За га контролирате видеорекодер

Производител	Ког (когове)
SONY	701, 702, 703, 704, 705, 706
HITACHI	722, 725, 729, 741
JVC	726, 727, 728, 736
mitsubishi/MGA	732, 733, 734, 735
PANASONIC	729, 730, 737, 738, 739, 740
PHILIPS	729, 730, 731
PIONEER	729
SAMSUNG	742, 743, 744, 745
SANYO	717, 720, 746
SHARP	748, 749
TOSHIBA	747, 756

За га контролирате DVD плейър

Производител	Ког (когове)
SONY	401, 402, 403
PANASONIC	406, 408, 425
PHILIPS	407
PIONEER	409, 410
TOSHIBA	404, 421
DENON	405
HITACHI	416
SAMSUNG	416, 422

За га контролирате DVD рекордер

Производител	Ког (когове)
SONY	401, 402, 403

Производител	Ког (когове)
SONY	501, 502
DAEWOO	504, 505, 506, 515, 544
LG/GOLDSTAR	503, 511, 512, 515, 517, 544, 578
HITACHI	513, 514, 515, 544, 557, 503, 519, 517, 571
JVC	516, 552
mitsubishi/MGA	503, 519, 544, 527, 566, 568
NEC	503, 520, 544, 554, 517, 540, 566
PANASONIC	509, 524, 553, 559, 572
PHILIPS	515, 518, 557, 570, 571
PIONEER	509, 525, 526, 540, 551, 555
SAMSUNG	503, 515, 531, 533, 544, 557, 517, 562, 563, 566, 569
SANYO	508, 545, 546, 560, 567
SHARP	535, 550, 517, 561, 565, 577
TOSHIBA	535, 540, 541, 551

За да контролирате сателитен тунер

Производител	Код (кодове)
SONY	801, 802, 803, 804, 824, 825
PANASONIC	818
PHILIPS	874

За да контролирате кабелна кутия

Производител	Код (кодове)
SONY	821
PANASONIC	816, 832, 833, 834
PIONEER	828, 829

За да контролирате рекордер с твърд диск

Производител	Код (кодове)
SONY	307, 308, 309

За да контролирате Blue-ray Disc плейър/рекордер

Производител	Код (кодове)
SONY	310, 311, 312
PANASONIC	331, 332, 333

За да контролирате HDD/DVD COMBO

Производител	Код (кодове)
SONY	401, 402, 403
SHARP	459, 460, 461
HITACHI	441, 442, 443
JVC	444, 445, 446, 447, 459, 460, 461
mitsubishi	448, 449
PANASONIC	450, 451, 452
PIONEER	453, 454, 455, 456, 457, 458
TOSHIBA	462, 463, 464

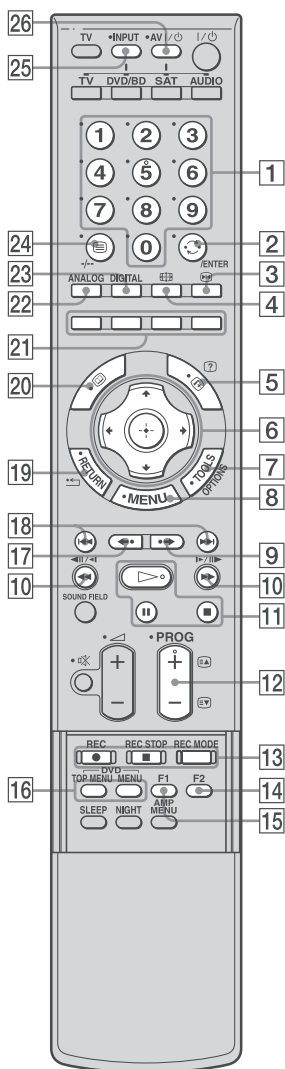
За да контролирате DVD/VIDEO COMBO

Производител	Код (кодове)
SONY	411

Контролиране на свързани компоненти

Контролиране на свързани компоненти с приложено то към тази стойка устройство за дистанционно управление.

Някои функции не могат да бъдат избрани в зависимост от оборудването. В този случай, изберете ги като използвате съответното устройство за дистанционно управление, приложено към оборудването.



* Бутоните 5, \triangleright и PROG+ имат осезаема точка. Използвайте осезаемата точка като указание, когато използвате стотката и друго аудио/видео оборудване.

Общи операции

Бутон на устройството за дистанционно управление	Функция
1 Бутони с цифри	Директно избира каналите и записите.
2 ENTER	Въвежда избора.
26 AV I/O	Включва или изключва аудио или видео компонента.

За да контролирате телевизора

Бутон на устройството за дистанционно управление	Функция
1 Бутони с цифри	В TV режим: Избира канали. За номера на каналите от 10 и нагоре, бързо въвежете втората и третата цифри. В режим текст: Въвежете трицифрения номер на страницата, за да изберете страницата.
2 \curvearrowright (предходен канал)	Връща към предходния гледан канал (за повече от 5 секунди).
3 $\left\langle \right\rangle$ (застиване на картината)	Картината "застива" на телевизора.
4 $\left[\right]$ (екранен режим)	Ръчно променя формата на екрана спрямо предаването.
5 $\{ + \}$ / $\{ ? \}$ (Извеждане на информация/текст)	В цифров режим: Извежда някои детайли от програмата, която гледате момента. В аналогов режим: Извежда информация като настоящ номер на канала и формат на екрана. В режим текст: Открива скрита информация (например отговори от задачи).
6 $\leftarrow, \uparrow, \downarrow, \rightarrow, \oplus$	Избира опции в менюто и въвежда избора.
7 TOOLS	Позволява ви да получите достъп до различни опции за преглед и да промените/извършвате настройки, в зависимост от източника и формата на екрана.
8 MENU	Позволява ви да изберете канали или източници на входен сигнал и да промените настройките на вашия телевизор.

Бутон на устройството за дистанционно управление	Функция
12 PROG +/-	В режим TV: Избира следващия (+) или предходния (-) канал. В режим текст: Избира следващата () или предходната () страница.
19 RETURN	Връща се към предходния екран на изведеното меню
20	В цифров режим: Извежда Цифровия електронен програмен справочник (EPG).
21 Цвѐтни бутони	Използват се за Fastext и операци на цифров телевизор.
22 ANALOG	Променя аналоговия режим.
23 DIGITAL	Променя цифровия режим.
24	Извежда текст.
25 INPUT	Избира източник на входен сигнал.

За да контролирате DVD рекордер/Blu-ray Disc рекордер/Рекордер с твърд диск

Бутон на устройството за дистанционно управление	Функция
6 , , , ,	Избира опции в менюто и извежда избора.
8 MENU	Извежда MENU (менюто).
9	Прескача напред докато гледате записана програма.
10	Позволява да превъртате бързо назад или напред диска по време на възпроизвеждане.
11 (възпроизвеждане) / (пауза, натиснете отново, за да възстановите нормалното възпроизвеждане) / (стоп)	Бутони за режим на възпроизвеждане.
12 PROG +/-	Променя канали.
13 REC / REC STOP / REC MODE	Бутони за режим на запис.
16 DVD TOP MENU / DVD MENU	Извежда менюто на диска/главното меню.
17	Прескача назад, докато гледате в момента някаква програма или записан такава.

Бутон на устройството за дистанционно управление	Функция
18	Преминува към следващата глава.
	Прескача глава.
21 Цвѐтни бутони	Използват се за Fastext и операци на цифров телевизор.
22 ANALOG	Променя режима в аналогов.
23 DIGITAL	Променя режима в цифров.
23 INPUT	Избира източник на входен сигнал.

За да контролирате DVD плейър/Blu-ray Disc плейър

Бутон на устройството за дистанционно управление	Функция
6 , , , ,	Избира опции в менюто и извежда избора.
8 MENU	Извежда MENU (менюто).
9	Прескача напред.
10	За да превъртате бързо назад или напред диска по време на възпроизвеждане.
11 (възпроизвеждане) / (пауза, натиснете отново, за да възстановите нормалното възпроизвеждане) / (стоп)	Бутони за режим на възпроизвеждане.
16 DVD TOP MENU / DVD MENU	Извежда DVD MENU или DVD TOP MENU.
17	Прескача назад.
23 INPUT	Избира източник на входен сигнал.

За да контролирате Videoreкордер

Бутон на устройството за дистанционно управление	Функция
6 , , , ,	Избира опции в менюто и извежда избора.
8 MENU	Извежда MENU (менюто).
10	Позволява да превъртате бързо назад или напред диска докато възпроизвеждате.
11 (възпроизвеждане) / (пауза, натиснете отново, за да възстановите нормалното възпроизвеждане) / (стоп)	Бутони за режим на възпроизвеждане.
12 PROG +/-	Избира преварително настроени канали.
13 REC / REC STOP / REC MODE	Бутони за режим на запис.
23 INPUT	Избира източник на входен сигнал.

За да контролирате HDD/DVD COMBO

Бутон на устройството за дистанционно управление	Функция
6 <, ↑, ↓, →, (+)	Премества избора (курсора) и избира опция.
8 MENU	Извежда MENU (менюто).
9 ●→	Прескача напред.
10 << >>	При натискане превърта бързо назад или напред диска по време на възпроизвеждане.
11 ▷ (възпроизвеждане)/ (пауза, натиснете отново, за да възстановите нормалното възпроизвеждане)/■ (stop)	Бутони за режим на възпроизвеждане.
13 REC ●/REC STOP ■ /REC MODE	Бутони за режим на запис.
14 F2	Избира DVD.
15 F1	Избира HDD.
16 DVD TOP MENU /DVD MENU	Извежда менюто на диска/главното меню.
17 ←●	Променя режима на възпроизвеждане.
18 << >>	Избира предходна/следваща глава/запис.
25 INPUT	Избира източник на входен сигнал.

За да контролирате DVD/VIDEO COMBO

Бутон на устройството за дистанционно управление	Функция
6 <, ↑, ↓, →, (+)	Премества избора (курсора) и избира опция. Ввежда канала за видеорекордера, който сте избрали посредством използването на бутоните с цифри.
8 MENU	Извежда MENU (менюто).
10 << >>	За да превъртате бързо назад или напред диска по време на възпроизвеждане.
11 ▷ (възпроизвеждане)/ (пауза, натиснете отново, за да възстановите нормалното възпроизвеждане)/■ (stop)	Бутони за режим на възпроизвеждане.
12 PROG+/-/⏮/⏭	Променя каналите за видеорекордера. Резутира настройката за картината на видеорекордера.

Бутон на устройството за дистанционно управление	Функция
13 REC ●/REC STOP ■ /REC MODE	Записва с помощта на видеорекордера.
14 F2	Избира видеорекордер.
15 F1	Избира DVD.
18 << >>	Търси индекс.
25 INPUT	Избира източник на входен сигнал.

За да контролирате SAT

Бутон на устройството за дистанционно управление	Функция
2 ↻	Преминава към предходния канал.
6 <, ↑, ↓, →, (+)	Избира опция от менюто и извежда избора.
8 MENU	Извежда MENU (менюто).
12 PROG+/-/⏮/⏭	Променя каналите.
20 ⏮	Извежда насочващото меню.

За да контролирате кабелна кутия

Бутон на устройството за дистанционно управление	Функция
2 ↻	Преминава към предходния канал.
12 PROG+/-/⏮/⏭	Променя каналите.

За да контролирате CD плейъра, DAT плейъра, MD плейъра, касетъчния гек

Бутон на устройството за дистанционно управление	Функция
10 << >>	За да превъртате бързо назад или напред диска по време на възпроизвеждане.
11 ▷ (възпроизвеждане)/ (пауза, натиснете отново, за да възстановите нормалното възпроизвеждане)/■ (stop)	Бутони за режим на възпроизвеждане.
18 << >>	Прескача запуст.

Забележка

- Горните обяснения служат само като пример. В зависимост от компонента, възможно е горните операции да не са достъпни или да се различават от описаните.

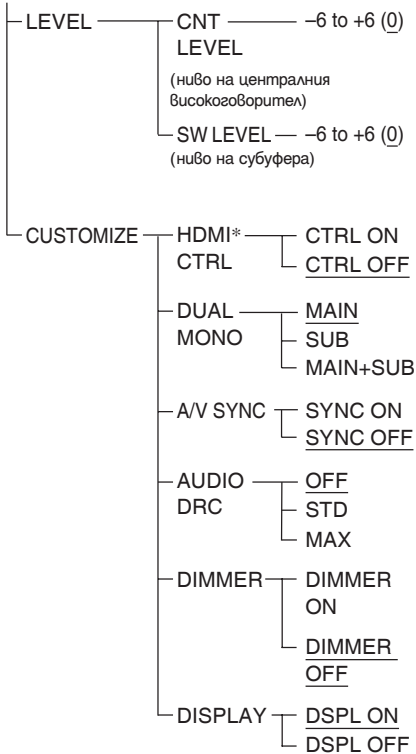
Извършване на настройки и регулиращи, като използвате менюто на усилвателя

Използване на AMP меню

Можете да настроите следните опции, като използвате AMP MENU на устройството за дистанционно управление.

Настройките по подрязбиране са подчертани.

AMP MENU



*Вижте ръководството HDMI CONTROL, приложено към това ръководство за експлоатация.

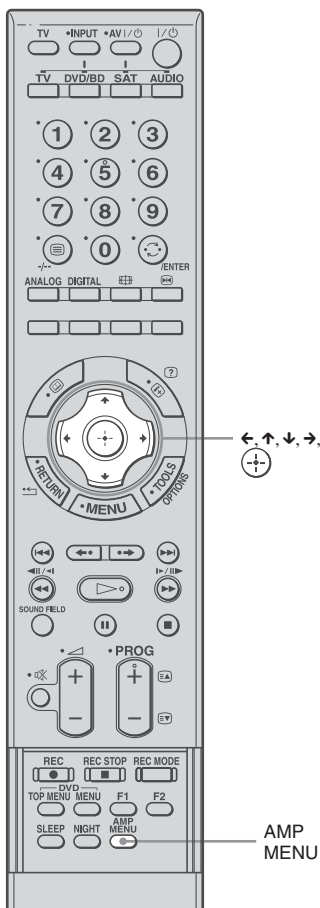
- 1 Натиснете AMP MENU, за да включите AMP менюто.
- 2 Неколкократно натиснете $\leftarrow/\uparrow/\downarrow/\rightarrow$, за да изберете опцията и настройката.

- 3 Натиснете AMP MENU, за да изключите AMP менюто.

Следващите страници показват подробности за всяка от настройките.

Настройка на нивото на високоговорителите

Можете да регулирате нивото на централния високоговорител и субуфера. Настройката важи за всички звукови полета.



4 Неколкократно натиснете \uparrow/\downarrow , за да изберете "CNT LEVEL" (ниво на централния високоговорител) или "SW LEVEL" (ниво на субуфера).

5 Натиснете \oplus или \rightarrow .

6 Докато слушате звука, неколкократно натиснете \uparrow/\downarrow , за да изберете настройката, която желаете.

Настройката по подразбиране: 0 (dB)
Можете да регулирате стойността от -6 (dB) до +6 (dB) на стъпки от 1 (dB).

7 Натиснете AMP MENU.
AMP менюто се изключва.

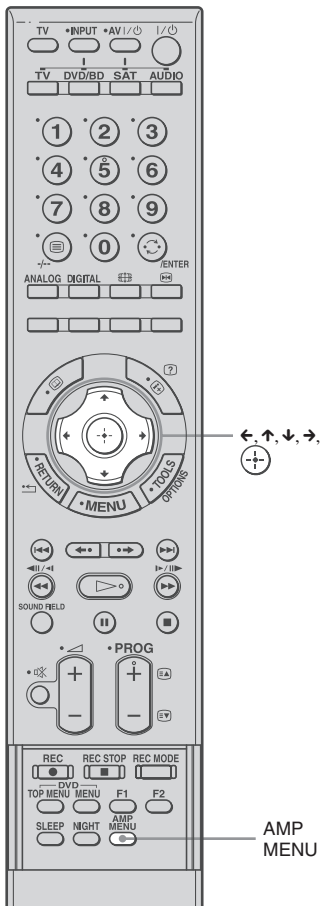
- 1** Възпроизведете източник, кодиран с многоканален съраунд ефект (DVD и гр.).
- 2** Натиснете AMP MENU.
- 3** Неколкократно натиснете \uparrow/\downarrow докато се появи индикация "LEVEL", след това натиснете \oplus или \rightarrow .

Слушане на многоканален звук (DUAL MONO)

Можете да се наслаждавате на многоканален звук, когато стойката приема AC-3 многоканален звук.

Забелжка

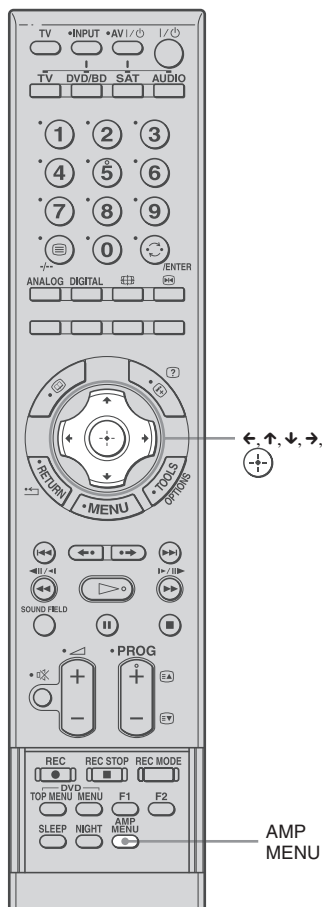
- За да приемате AC-3 сигнал, трябва да свържете цифровия сателитен тунер към стойката, като използвате оптичен или коаксиален кабел, за да зададете цифровия изходен режим на цифровия сателитен тунер в положение AC-3.



- 1 Натиснете AMP MENU.
- 2 Неколкократно натиснете \uparrow/\downarrow докато се появи индикация "CUSTOMIZE", след това натиснете \oplus или \rightarrow .
- 3 Неколкократно натиснете \uparrow/\downarrow докато се появи индикация "DUAL MONO", след това натиснете \oplus или \rightarrow .
- 4 Натиснете \uparrow/\downarrow , за да изберете звука, който желаете.
 - MAIN: възпроизвежда само основния канал.
 - SUB: възпроизвежда само поддържащия канал.
 - MAIN+SUB: Основния звук се възпроизвежда от левия високоговорител, а поддържащият звук се извежда от десния високоговорител.
- 5 Натиснете AMP MENU. AMP менюто се изключва.

Синхронизация на разминаването между звук и картина (A/V SYNC)

Когато изображението се извежда по-бавно отколкото звука, можете да забавите звука, като използвате тази функция.



4 Натиснете ↑/↓, за да изберете настройката.

- SYNC OFF: не се настройва.
- SYNC ON: регулира разминаването между картина и звук.

5 Натиснете AMP MENU.

AMP менюто се изключва.

Забележки

- Възможно е да не успеете идеално да регулирате разминаването между картина и звук като използвате тази функция.
- Тази функция е полезна за цифров входен сигнал, но не е подходяща за въвеждане на аналогов сигнал.

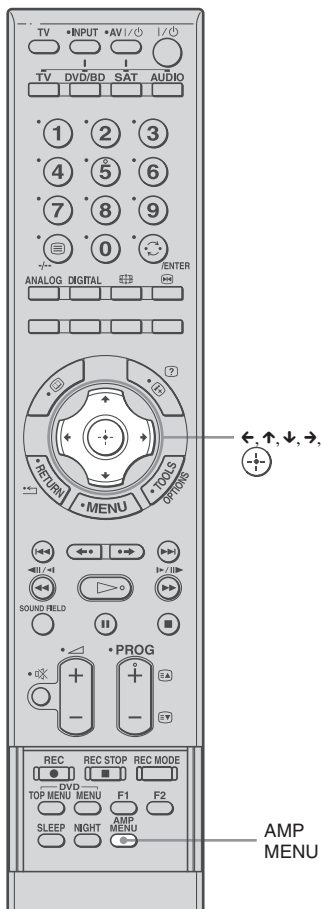
1 Натиснете AMP MENU.

2 Неколкократно натиснете ↑/↓ докато се появи индикацията "CUSTOMIZE", след това натиснете ⊕ или →.

3 Неколкократно натиснете ↑/↓ докато се появи индикацията "A/V SYNC", след това натиснете ⊕ или →.

Слушане на Dolby Digital звук с ниска сила на звука (AUDIO DRC)

Стеснява динамичния обхват на звука. Функцията е полезна за гледане на филми с ниво на звука, зададено в ниско положение. Функцията AUDIO DRC работи само за Dolby Digital източници.



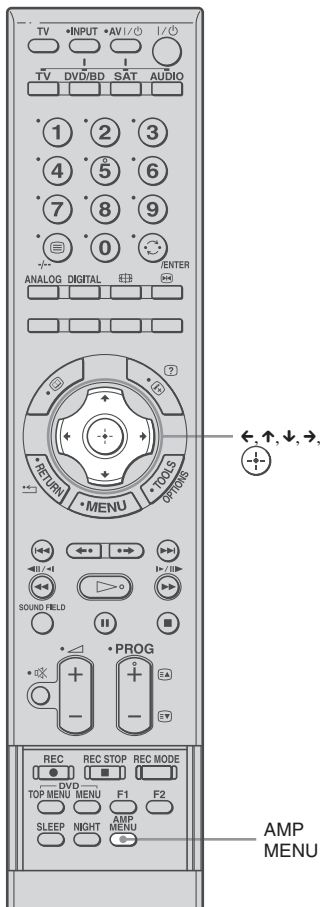
- 1 Натиснете AMP MENU.
- 2 Неколкократно натиснете \uparrow/\downarrow докато се появи индикацията "CUSTOMIZE", след това натиснете \oplus или \rightarrow .
- 3 Неколкократно натиснете \uparrow/\downarrow докато се появи индикацията "AUDIO DRC", след това натиснете \oplus или \rightarrow .

- 4 Натиснете \uparrow/\downarrow , за да изберете настройката.
 - OFF: не се получава компресия на динамичния обхват.
 - STD: възпроизвежда звука с динамичен обхват според настройките на звуковия инженер на записа.
 - MAX: напълно компресира динамичния обхват.
- 5 Натиснете AMP MENU.
AMP менюто се изключва.

Промяна на осветеността на дисплея на предния панел

(DIMMER)

Осветеността на дисплея на предния панел може да бъде зададена на едно от следните 2 нива.



4 Натиснете \uparrow/\downarrow , за да изберете осветеността на дисплея на предния панел.

- DIMMER OFF: Осветеността е силна.
 - DIMMER ON: Осветеността е слаба.
- Изключва осветеността, когато захранването е изключено.

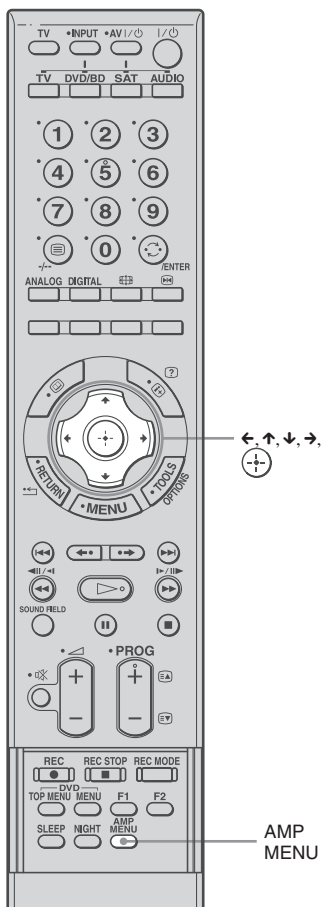
5 Натиснете AMP MENU.

AMP менюто се изключва.

- 1 Натиснете AMP MENU.
- 2 Неколкократно натиснете \uparrow/\downarrow докато се появи индикацията "CUSTOMIZE", след това натиснете \oplus или \rightarrow .
- 3 Неколкократно натиснете \uparrow/\downarrow докато се появи индикацията "DIMMER", след това натиснете \oplus или \rightarrow .

Промяна на настройките на дисплея (DISPLAY)

Можете да промените настройките на дисплея



- 1 Натиснете AMP MENU.
- 2 Неколкократно натиснете ↑/↓ докато се появи индикацията "CUSTOMIZE", след това натиснете ⊕ или →.
- 3 Неколкократно натиснете ↑/↓ докато се появи индикацията "DISPLAY", след това натиснете ⊕ или →.

- 4 Натиснете ↑/↓, за да изберете настройка за дисплея на предния панел.

- DSPL ON: Дисплеят е изведен непрекъснато.
- DSPL OFF: Дисплеят се появява за малко.

Забележка

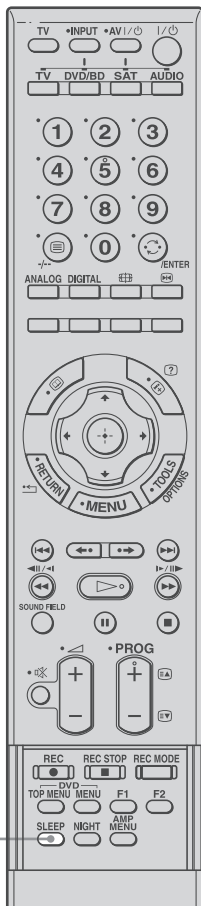
- Дори когато зададете "DISPLAY" в положение "OFF", дисплеят е изведен непрекъснато, когато са включени функциите за заглушаване на звука или за защита.

- 5 Натиснете AMP MENU.

AMP менюто се изключва.

Използване на таймера за самостоятелно изключване

Можете да настроите стойката да се изключи в предварително зададен час, така че да заспите докато слушате музика. Можете да задавате часа на 10-минутни интервали.



Натиснете SLEEP.

Всеки път, когато натиснете този бутон, дисплеят с минутите (оставащо време) се променя както следва:

SLEEP 90M → SLEEP 80M → SLEEP 70M
↑ ↓
SLEEP OFF ← SLEEP 10M SLEEP 60M

За да проверите оставащото време

Натиснете SLEEP веднъж.

За да промените оставащото време

Неколкократно натиснете SLEEP, за да изберете желаното време.

За да отмените функцията за таймера за самостоятелно изключване

неколкократно натиснете SLEEP докато се появи индикация "SLEEP OFF".

Забележка

- Тази функция е активна само за тази стойка; функцията не е активна за свързания телевизор или друго оборудване.

Допълнителна информация

Отстраняване на проблеми

Ако докато използвате стойката се случи някой от следните проблеми, използвайте тези насоки за отстраняването им, преди да се е наложила допълнителна поправка. Ако проблемът продължава, консултирайте се с най-близкия доставчик на Sony.

Общи

Захранването не е включено.

- Уверете се, че захранващият кабел е свързан здраво.

Ако на дисплея на предния панел се появят една след друга индикациите "PROTECTOR" и "PUSH POWER"

Натиснете I/⏻, за да изключите системата и след като индикаторът "STANDBY" изчезне проверете и следните опции.

- Блокира ли нещо вентилационните отвори на стойката?

След като проверите горната опция и отстранете проблема, включете стойката. Ако причината за проблема не може да бъде открита, дори след като проверите опцията, консултирайте се с най-близкия доставчик на Sony.

Dolby Digital или DTS многоканалния звук не се извежда.

- Уверете се, че възпроизвежданото DVD и гр. е записано в Dolby Digital или DTS формат.
- Когато свързвате DVD плейъра и гр. към цифровите входни жакове на стойката, проверете аудио настройките (настройки за аудио изход), на свързания компонент.
- Уверете се, че DVD плейърът избира правилните настройки. (Проверете звука от DVD менюто.)

Съраунд ефектът не може да бъде получен.

- Инсталирайте стойката като оставите от дясната и лявата ѝ страна разстояние поне 30 cm или повече (стр. 10).
- В зависимост от цифровия сигнал, възможно е обработката на съраунда да не сработи (стр. 24).

От високоговорителите не се чува звук или се чува звук със слабо ниво.

- Натиснете SOUND FIELD и проверете избраното звуково поле.
- В зависимост от източника, възможно е ефектът от звука на високоговорителите да не е толкова забележим.

Изображението изостава от звука на телевизора.

- Задайте "A/V SYNC" в положение "OFF", ако "A/V SYNC" се намира в положение "ON".

Свързани компоненти

Няма звук или се чува много слаб звук, независимо кой компонент е избран.

- Уверете се, че компонентите и тази стойка са свързани правилно и здраво.
- Уверете се, че стойката и избраният компонент са включени.
- Уверете се, че силата на звука не е намалена до минимум.
- Натиснете MUTTING, за да отмените функцията за залушаване на звука.

Не се чува звук от избрания компонент.

- Уверете се, че компонентът е свързан правилно към аудио входните жакове за този компонент.
- Уверете се, че кабелите са заредени докрай в жаковете на компонента и стойката.
- Уверете се, че компонентът е избран правилно.
- Ако възстановите възпроизвеждането на диск, когато силата на звука е зададена в максимално положение, възможно е да не чуете звук. В този случай намалете силата на звука, изключете стойката и след това отново я включете.

Звукът прекъсва или съдържа смущения.

- На стр. 44 проверете изходните аудио формати, поддържани от стойката.

Няма картина или на телевизионния екран се появява неясна картина.

- Уверете се, че телевизорът е избран правилно.
- Задайте телевизора в подходящия режим за избор на входен сигнал.
- Уверете се, че компонентът е свързан правилно към съответните входни видео жакове.
- Уверете се, че кабелите са заредени докрай в жаковете на компонента и стойката.

HDMI CONTROL

Вижте ръководството HDMI CONTROL, приложено към това ръководство за експлоатация.

Други

Устройството за дистанционно управление не работи.

- Насочете устройството за дистанционно управление към сензора за устройството за дистанционно управление **2** на стойката.
- Отстранете всички препятствия по пътя между устройството за дистанционно управление и стойката.
- Подменете двете батерии на устройството за дистанционно управление с нови, ако са отслабнали.
- Уверете се, че сте избрали правилния вход на устройството за дистанционно управление.

Ако стойката не работи правилно дори след извършване на гореспоменатите действия, нулирайте настройките както следва:

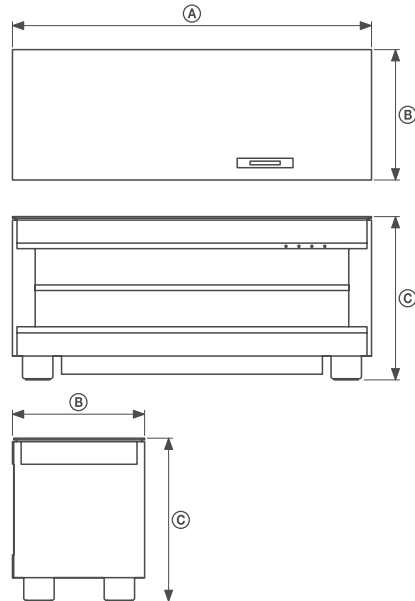
За тази операция използвайте бутоните на стойката.

1 Натиснете **I/⏻**, за да включите захранването.

2 Натиснете едновременно **INPUT SELECTOR, VOLUME -, I/⏻**.

Извежда се индикация "COLD RESET" и стойката нулира настройките. AMP менюто, звуковото поле и другите настройки се връщат към стойностите си по подразбиране.

Спецификации



Размери: mm	Ⓐ	1,115
	Ⓑ	400
	Ⓒ	495
Тегло: kg		59

Формати, поддържани от тази стойка

Цифровите входни формати, поддържани от стойката, са както следва.

Формат	Поддържа се/ Не се поддържа
Dolby Digital	○
Линеен PCM- 2 канала	○
DTS	○
Линеен PCM-7.1 канала 48k* (само за HDMI)	○
Линеен PCM-7.1 канала 96k	×
Dolby Digital Plus	×
Dolby True HD	×
DTS-HD	×

* Функцията A/V SYNC не работи с този формат.

Усилвател

Измерено изходно напрежение
Стерео режим

80 W + 80 W
(6 ома при 1 kHz,
THD 1%)

Изходно напрежение
Съраунд режим

Преген:
70 W + 70 W
(6 ома при 1 kHz,
THD 10%)
Централен*:
70 W (3 ома при
1 kHz, THD 10%)
Съраунд*:
70 W + 70 W
(6 ома при 1 kHz,
THD 10%)
Субуфер:
120 W (3 ома при
100 kHz,
THD 10%)

* В зависимост от настройките на звуковото поле и източника, възможно е да не се изведе звук.

Входове (аналогови)
TV, AUDIO

Чувствителност: 600 mV
Импеданс: 33 килоома

Входове (цифрови)
TV, DVD/BD
SAT

Оптически
Коаксиален,
оптически

HDMI

Конектор HDMI 19 пина стандартен конектор
Видео входове/изходи SAT, DVD/BD: 480i/480p/576i/576p/720i/720p/1080i/1080p
Аудио входове Линеен PCM 7.1 канала/
Dolby Digital/DTS

Високоговорители

Преген

Система на Двуканална, бас рефлекс,
високоговорителя магнитно защитена
Високоговорител Уфър: 4 x 7 cm конусовиден
тип
Тунър: 2.5 cm
Балансиран вц, куполен тип

Централен

Система на Бас рефлекс,
високоговорителя магнитно защитена
Високоговорител 4 x 7 cm конусовиден
тип x 2

Съраунд

Система на Бас рефлекс,
високоговорителя магнитно защитена
Високоговорител 4 x 7 cm конусовиден
тип x 2

Субуфер

Система на Бас рефлекс,
високоговорителя магнитно защитена
Високоговорител 10 cm конусовиден тип x 2

Общи

Изисквания към Европейски модел:
захранването 230 - 240 V, 50/60 Hz
Други модели :
220 - 240 V, 50/60 Hz

Консумация на Включен: 110W
електроенергия HDMI CONTROL е
в положение ON:
1.5 W или повече
Готовност (HDMI е в
положение OFF): 0.3 W

Размери (прибл.) 1115 x 495 x 400 mm (ш/в/г)
включително издадените
части

Тегло (прибл.) 59 kg

Приложени аксесоари	Оптичен кабел (1m)(1) Устройство за дистанционно управление (1) Батерии размер AA (R6) (2) Горно стъкло (1) Рафт (1) Винтове (4) Ъглов протектор (4) Ръководство за експлоатация (1) Ръководство HDMI CONTROL (Ръководство за експлоатация на HDMI SEC) (1)
---------------------	---

Дизайнът и спецификациите подлежат на промяна без предупреждение.

Речник

Dolby Digital

Този формат за озвучаване на кинозали е по-напреднал от Dolby Surround Pro Logic. В този формат съраунд високоговорителите извеждат стерео звук с разширен честотен обхват, а независимо от тях е включен и субуфер канал за постигане на по-обемен бас. Този формат се нарича и "5.1", като субуфер каналът се определя като канал 0.1 (защото функционира само когато е необходим обмен басов ефект). За да се постигне по-качествено разделяне на каналите данните за всички 6 канала в този формат са записани отделно. Освен това, тъй като всички сигнали са обработени по цифров път, има по-малко влошаване на сигнала.

Dolby Pro Logic II

Dolby Pro Logic II създава пет пълночестотни изходни канали от гвуканални източници. Това се постига чрез използването на модерен матричен съраунд декодер с висока чистота, който извлича пространствените характеристики на оригиналния запис без да добавя нови звуци или тонални оттенъци.

DTS

Технологията за цифрова аудио компресия, разработена от Digital Theater Systems, Inc. Тази технология отговаря на 5.1-канален съраунд. Задният канал е стерео и има отделен нискочестотен канал в този формат. DTS извежда същите 5.1 отделни канали с висококачествен цифров звук. Доброто разделяне на каналите се осъществява благодарение на факта, че данните за всеки канал са записани отделно и се обработват по цифров път.

HDMI (High-Definition Multimedia Interface)

HDMI е интерфейс, който поддържа както видео, така и аудио на една цифрова връзка. Това ви позволява да се наслаждавате на картина и звук с високо качество. HDMI спецификациите поддържат HDCP (High bandwidth Digital Contents Protection), технология за защита на копирането, която включва кодираща технология за цифрови видео сигнали.

PCM (пулсова кодова модуляция)

Преобразува на аналоговия звук в цифров и по този начин ви позволява да се наслаждавате на цифровия звук.

S-Force PRO Front Surround

Дългосрочното участие на Sony в съраунд технологиите (и огромното количество акустични данни, които се получиха като резултат от това), доведе до разработването на нов метод на обработка на звука и допълнителен DSP, който ефективно да се справя с тази задача. Ние го наричаме S-Force PRO Front Surround. В сравнение с предходни технологии за преден съраунд, S-Force PRO Front Surround предава по-убедително чувството за разстояние и пространственост, което води до по-реалистично усещане на съраунд звука, без да се налага използването на задни високоговорители.

S-Master

S-Master е изцяло цифрова технология за усилване, разработена от Sony. Тя ефективно намалява фрагментацията на звука и смущенията, като ви доставя прекрасна яснота на диалога и реалистично възпроизвежда оригиналния звук. Компактният усилвател поддържа по-висока ефективност и е с по-голяма издръжливост от прегряване.

A-Z

- A/V SYNC 36
- AMP меню 33
- AUDIO DRC 37
- Blu-ray Disc плейър (рекордер)
 - вързки 14
- CD плейър
 - вързки 17
- DIMMER 38
- DISPLAY 39
- DUAL MONO 35
- DVD плейър (рекордер)
 - вързки 14
- HDMI
 - вързки 11
- “PlayStation 2”
 - вързки 16
- S-Force PRO Front Surround 7

A-Я

- Видеорекодер
 - вързки 17
- Входен SYNC сигнал 25
- Звуково поле 23
- Настройки 9
- Ниво на високоговорителите 34
- Режим NIGHT 24
- Сателитен тунер
 - вързки 15
- Таймер за самостоятелно изключване 40
- Телевизор
 - вързки 14
- Устройство за дистанционно управление
 - преди употреба 8
 - работа 20
 - програмиране 26



* 3 0 9 3 2 2 7 2 1 * (3)