

SONY®

Sistem personal de docare audio

Manual de instrucțiuni

RO



RDP-X30iP

© 2011 Sony Corporation
Fabricat în : China

ATENȚIONĂRI

Pentru a reduce riscul de incendii sau de electrocutări, nu expuneți aparatul la ploaie sau umezeală.

Pentru a reduce riscul de incendiu, nu acoperiți fanțele de aerisire ale aparatului cu ziare, cu fața de masă, cu draperii etc. Nu așezați pe aparat flăcări deschise, de exemplu lumânări aprinse.

Pentru a preveni incendiile și șocurile electrice, nu expuneți aparatul la stropire cu apă, ploaie și la umezeală și nu așezați pe aparat recipiente ce conțin lichide (cum ar fi vasele cu apă).

Nu montați aparatul în spații închise și strâmte, cum ar fi o bibliotecă sau un dulap.

Nu expuneți bateriile (acumulatorul sau bateriile montate) la căldură excesivă spre exemplu la radiații solare directe, la foc sau la surse de căldură similare, pe perioade îndelungate de timp.

Deoarece cablul de alimentare este folosit pentru a deconecta aparatul de la rețeaua de curent, conectați aparatul la o priză de perete ușor accesibilă. În cazul în care constatați un comportament anormal, decuplați imediat ștecărul de la priza de perete.

Aparatul nu este decuplat de la rețea câtă vreme este cuplat la o priză, chiar dacă echipamentul propriu-zis a fost oprit.

Plăcuțele, pe care sunt marcate denumirea produsului și informații importante privind siguranța, se află în partea de jos, spre exterior, a unității principale și pe suprafața adaptorului de c.a.

ATENȚIE

Există pericolul ca bateria să explodeze dacă este incorect înlocuită. Aveți grijă să înlocuiți bateria cu una de același tip.

Notă pentru clienții din țările în care se aplică Directivele Uniunii Europene

Producătorul acestui aparat este Sony Corporation, 1-7-1 Konan Minatoku Tokyo, 108-0075 Japonia. Reprezentantul autorizat pentru EMC și pentru siguranța produsului este Sony Deutschland GmbH, Hedelfinger Strasse 61, 70327 Stuttgart, Germania. Pentru orice servicii sau chestiuni legate de garanție, vă rugăm să apelați la adresa menționată în documentele separate pentru service sau garanție.



Dezafectarea echipamentelor electrice și electronice vechi (Valabil în Uniunea Europeană și în celelalte state europene cu sisteme de colectare separate)

Acest simbol marcat pe un produs sau pe ambalajul acestuia indică faptul că respectivul produs nu trebuie considerat reziduu menajer în momentul în care doriți să îl dezafectați. El trebuie dus la punctele de colectare destinate reciclării echipamentelor electrice și electronice.

Dezafectând în mod corect acest produs veți ajuta la prevenirea posibilelor consecințe negative asupra mediului înconjurător și sănătății oamenilor care pot fi cauzate de tratarea inadecvată a acestor reziduuri. Reciclarea materialelor va ajuta totodată la conservarea resurselor naturale. Pentru mai multe detalii legate de reciclarea acestui produs, vă rugăm să consultați biroul local, serviciul de preluare a deșeurilor sau magazinul de unde ați achiziționat produsul.

Accesorii pentru care se aplică : telecomanda.



Dezafectarea bateriilor (acumulatorilor) uzate (Valabil în Uniunea Europeană și în celelalte state europene cu sisteme de colectare separate)

Acest simbol marcat pe baterie (acumulator) sau pe ambalajul acesteia indică faptul că respectivul produs nu trebuie considerat reziduu menajer în momentul în care doriți să îl dezafecți.

Pe anumite baterii, acest simbol poate fi utilizat în combinație cu simbolul unui element chimic. Simbolul chimic pentru mercur (Hg) sau cel pentru plumb (Pb) sunt marcate în cazul în care bateria conține mai mult de 0,0005% mercur, respectiv mai mult de 0,004% plumb.

Puteți ajuta la prevenirea posibilelor consecințe negative asupra mediului înconjurător și sănătății oamenilor care pot fi cauzate de tratarea inadecvată a acestor reziduuri dezafectând în mod corect acest produs. Reciclarea materialelor va ajuta totodată la conservarea resurselor naturale.

În cazul produselor care din motive de siguranță, de asigurare a performanțelor sau de integritate a datelor necesită conectarea permanentă a acumulatorului încorporat, acesta trebuie înlocuit numai de personalul calificat al unui service.

Pentru a fi siguri că acumulatorul va fi corect tratat, la încheierea duratei de viață a acestuia, duceți-l la punctele de colectare stabilite pentru reciclarea echipamentelor electrice și electronice.

Pentru orice alt fel de baterii, vă rugăm să citiți secțiunea referitoare la demontarea în siguranță a acumulatorului și să le duceți la punctele de colectare pentru reciclarea bateriilor uzate.

Pentru mai multe detalii legate de reciclarea acestui produs, vă rugăm să consultați biroul local, serviciul de preluare a deșeurilor sau magazinul de unde ați achiziționat produsul.

Dacă aveți întrebări sau probleme legate de acest aparat, vă rugăm să consultați cel mai apropiat dealer Sony.

Cuprins

Atenționări	2
Măsuri de precauție	4

Funcționare

Părți componente și butoane	5
Sursa de alimentare	6
<i>Pregătirea unei surse de alimentare ..</i>	<i>6</i>
<i>Încărcarea unui ipod</i>	<i>7</i>
<i>Pentru a porni/ opri sistemul</i>	<i>7</i>
Telecomanda	8
<i>Înlocuirea bateriei cu litiu a telecomenzii</i>	<i>9</i>
Redarea materialelor de la un iPod	10
<i>Redare</i>	<i>10</i>
<i>Reglarea volumului</i>	<i>11</i>
<i>Utilizarea sunetelor de joasă frecvență sau a efectului sonor de expansiune</i>	<i>12</i>
Conectarea unor componente opționale	12
Despre aplicații	13

Informații suplimentare

Soluționarea problemelor	14
<i>Probleme generale</i>	<i>14</i>
<i>iPod</i>	<i>14</i>
<i>Intrare audio</i>	<i>14</i>
<i>Telecomandă</i>	<i>14</i>
Specificații	15

Măsuri de precauție

- Pentru deconectarea adaptorului de c.a., apucați ștecărul propriu-zis ; nu trageți niciodată de cablu.
- Deoarece pentru boxe este folosit un magnet puternic, mențineți cărțile de credit personale cu codare magnetică, ceasurile cu arc, televizoarele pe bază CRT și cele tip proiector la distanță de acest sistem pentru a evita deteriorarea lor cauzată de magnet.
- Nu plasați sistemul în apropierea unor surse de încălzire și nici în spații supuse la radiații solare directe, la prea mult praf sau la șocuri mecanice.
- Așezați sistemul într-un spațiu cu ventilație adecvată pentru a evita acumularea căldurii în interior. Nu așezați sistemul pe suprafețe (pături, cuverturi etc.) sau în apropierea unor materiale (draperii, perdele) care pot bloca fantele de aerisire ale acestuia.
- Dacă în interiorul carcasei pătrunde vreun lichid sau vreun alt obiect, decuplați receptorul de la rețea și asigurați-vă că a fost verificat de o persoană calificată înainte de a-l mai utiliza.
- Nu manipulați sistemul cu mâinile ude.
- Nu amplasați sistemul în apropierea apei.

NOTE PRIVIND BATERIA CU LITIU

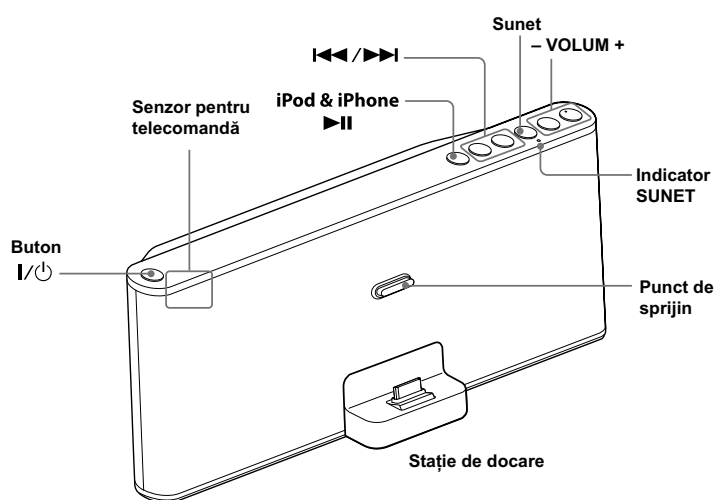
- Ștergeți bateria cu o bucată de pânză uscată pentru a asigura un contact bun.
- Aveți grijă să respectați polaritatea corectă la montarea bateriei.
- Nu apucați bateria cu pensete metalice pentru a nu produce un scurtcircuit.

Notă

- În acest manual de instrucțiuni, termenul "iPod" este folosit ca referință generală pentru funcțiile unui iPod sau ale unui iPhone, dacă nu este altfel precizat în text sau în ilustrații.

Funcționare

Părți componente și butoane



Butoanele VOLUME + și ►|| au câte un punct tactil.

Sursa de alimentare

Oprirea automată a alimentării

După încheierea redării de la iPod (sau de la echipamentul conectat la mufa **AUDIO IN**), dacă nu este efectuată nicio operație timp de aprox. 30 de minute, aparatul se va opri automat.

Pregătirea unei surse de alimentare

Conectați adaptorul de c.a. la mufa **DC IN 18,2V** aflată în partea din spate a aparatului și cuplați-l apoi la o priză de perete.

Notă

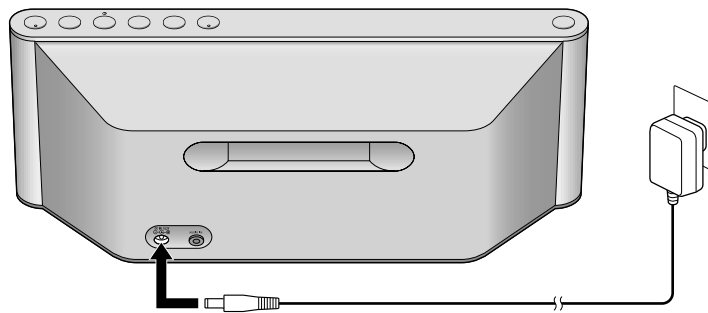
- Acest aparat nu poate fi folosit cu alimentare de la baterii.

Note privind adaptorul de c.a.

- Folosiți numai adaptorul de c.a. furnizat.
Polaritatea conectorilor proveniți de la alți producători poate diferi. Folosirea unui alt adaptor de c.a. decât cel furnizat poate cauza disfuncționalități.

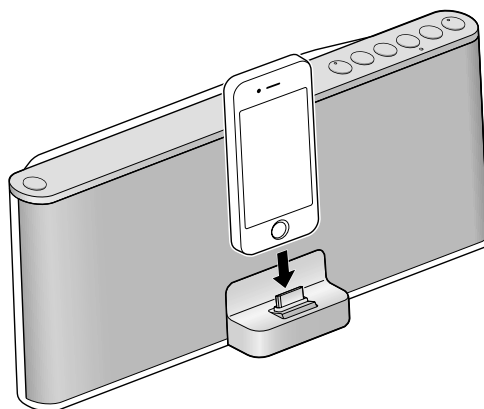


Polaritatea conectorului



Încărcarea unui iPod

Puteți utiliza acest aparat ca încărcător pentru acumulatorul unui iPod.
Încărcarea începe când este conectat iPod-ul la acest aparat. Starea de încărcare este afișată de către iPod. Pentru detalii, consultați manualul de instrucțiuni furnizat pentru iPod.

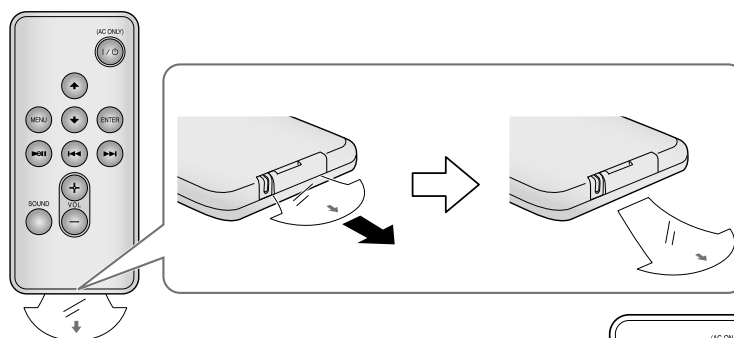


Pentru a porni/ opri aparatul

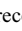
Apăsați **I/O**.
Butonul **I/O** este luminos când sistemul este pornit.

Telecomanda

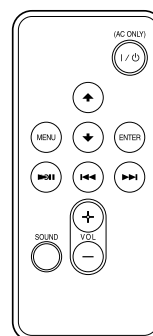
Înainte de a folosi pentru prima dată telecomanda furnizată, detașați folia izolatoare a acesteia așa cum este indicat în imaginea următoare :



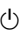
Îndreptați telecomanda spre senzorul , care îi este destinat, de la acest aparat.

Butonul  luminează intermitent când este recepționat semnalul de la telecomandă.

Butonul VOL+ și cel  au câte un punct tactil.



(alimentare)

- Pentru pornirea/ oprirea sistemului. Butonul  este luminos când sistemul este pornit.

(redare/ pauză)

- Pentru pornirea redării de la un iPod. Apăsați din nou acest buton pentru a comuta între pauză/ reluarea redării.

(înainte)

- Pentru trecerea la pista următoare.
 - Apăsați și mențineți apăsat în timpul ascultării sunetului pentru a localiza un anumit punct dorit.
-

<p>⏮ (înapoi)</p> <ul style="list-style-type: none"> • Pentru trecerea la pista precedentă. În timpul redării, această operație conduce la începutul pistei curente. Pentru a reveni la pista precedentă în cursul redării, apăsați de două ori. • Apăsați și mențineți apăsat în timpul redării pentru a localiza un anumit punct dorit.
<p>MENIU (Menu)</p> <ul style="list-style-type: none"> • Pentru revenirea la meniul precedent.
<p>⬆ (sus) / ⬇ (jos)</p> <ul style="list-style-type: none"> • Pentru selectarea unui element de meniu sau a unei piste pentru a fi redată.
<p>ACCESARE (Enter)</p> <ul style="list-style-type: none"> • Pentru executarea elementului de meniu selectat sau pentru a începe redarea.
<p>SOUND (Sunet)</p> <ul style="list-style-type: none"> • Apăsați o dată sau de două ori pentru a obține efectul sonor dorit. (Pentru detalii, consultați secțiunea "Utilizarea sunetelor de joasă frecvență sau a efectului sonor de expansiune.")
<p>Volum (VOL) +/-</p> <ul style="list-style-type: none"> • Pentru ajustarea volumului.

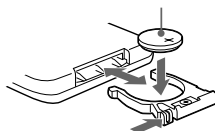
Notă

- Anumite operații pot diferi sau este posibil să nu fie disponibile în funcție de modelele de iPod.

Înlocuirea bateriei cu litiu a telecomenzii

În condiții obișnuite, bateria CR2025 va dura aproximativ 6 luni. Când bateria devine prea slabă, raza de acțiune a telecomenzii se scurtează. Înlocuiți bateria cu o baterie cu litiu nouă, de același tip.

Partea cu + orientată în sus



Notă

- Dacă urmează să nu utilizați telecomanda pentru o perioadă lungă de timp, scoateți bateria pentru a evita producerea de defecțiuni provocate de scurgerea lichidului coroziv conținut de aceasta.

Redarea materialelor de la un iPod

Modele de iPod/ iPhone compatibile

Modelele de iPod/ iPhone compatibile sunt:

iPod touch (tactil) de a 4-a generație
iPod touch (tactil) de a 3-a generație
iPod touch (tactil) de a 2-a generație
iPod nano de a 6-a generație*
iPod nano de a 5-a generație
iPod nano de a 4-a generație
iPod nano de a 3-a generație
iPod clasic
iPhone 4
iPhone 3GS
iPhone 3G

Actualizați software-ul iPod-ului / iPhone-ului la versiunea cea mai recentă înainte de a-l utiliza cu acest aparat.

* Modelul iPod nano (de a 6-a generație) nu poate fi acționat cu ajutorul telecomenzii când sunt apășate butoanele "MENU", "▲", "▼" și "ENTER".

Cu privire la drepturile de autor

iPhone, iPod, iPod clasic, iPod nano și iPod touch (tactil) sunt mărci comerciale ale Apple Inc., înregistrate în S.U.A. și în alte țări. Marcajele "Made for iPod" (Produs pentru iPod) și "Made for iPhone" (Produs pentru iPhone) indică faptul că un anumit accesoriu electronic a fost proiectat în mod special pentru a se conecta la un iPod, respectiv la un iPhone, și a fost certificat de dezvoltator că respectă standardele de performanță Apple. Firma Apple nu este răspunzătoare pentru funcționarea acestor echipamente sau pentru respectarea standardelor privind siguranța și a celor de reglementare. Vă rugăm să țineți seama că folosirea acestui accesoriu cu un iPod sau iPhone poate afecta performanțele wireless.

10

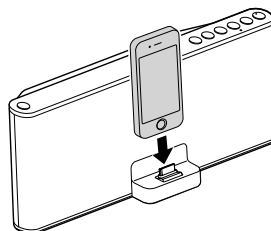
Notă

- Nu este specificat că acest aparat poate funcționa cu un iPad și este posibil ca la utilizarea unui astfel de echipament să apară disfuncționalități.

Redare

1 Așezați iPod-ul pe conectorul stației de docare.

Conectorul poate fi puțin înclinat.



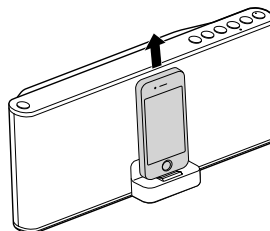
2 Apăsați ►II (pornire directă).

Începe redarea conținutului de la iPod.

Puteți acționa iPod-ul conectat prin intermediul prezentului aparat sau direct de la iPod-ul propriu-zis.

Atașarea și detașarea iPod-ului

Când așezați sau detașați iPod-ul de la stația de docare, mențineți-l înclinat la același unghi ca și conectorul stației acestui aparat. Nu trageți prea mult spre înainte iPod-ul.



Note

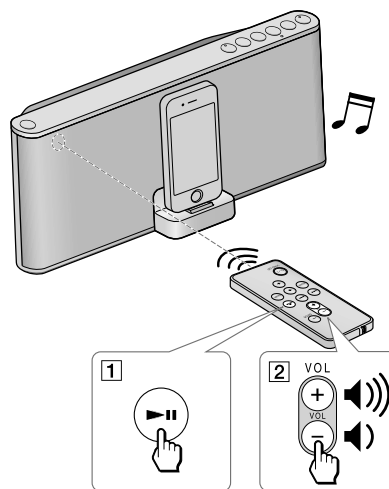
- Dacă pe ecranul iPod-ului tactil sau al iPhone-ului este afișat un mesaj într-o fereastră extensibilă, consultați secțiunea “Despre aplicații”.
- La acest aparat, un iPod poate fi conectat chiar dacă este protejat de o husă sau învelitoare. Dacă, însă, respectiva husă sau învelitoare împiedică realizarea conexiunii, aveți grijă să o detașați înainte de a așeza iPod-ul în stația de docare.
- Când așezați sau detașați iPod-ul, țineți stația de docare cu mâna.
- Când atașați / detașați un iPod de la aparat, aveți grijă să nu îl înclinați și să nu îl răsuciți deoarece se poate deteriora conectorul.
- Când deplasați aparatul, aveți grijă să detașați iPod-ul. În caz contrar pot apărea disfuncționalități.
- Dacă acumulatorul iPod-ului este descărcat, încărcați-l înainte de a-l utiliza.
- Firma Sony nu își poate asuma responsabilitatea în cazul în care datele înregistrate de un iPod sunt pierdute sau deteriorate la folosirea iPod-ului conectat la acest sistem.
- Dacă iPod-ul nu atinge punctul de sprijin aflat în partea frontală a aparatului, atașați sub respectivul punct pernuța furnizată.
- Pentru detalii legate de condițiile de mediu adecvate pentru acționarea iPod-ului dvs., consultați site-ul web al Apple Inc.

Reglarea volumului

Apăsați butonul **VOLUME +/- (VOL +/-)** de la telecomandă).

Observație

- Butonul **I/⏻** clipește de 3 ori când pentru sonor este stabilit fie nivelul minim, fie cel maxim.



Utilizarea sunetelor de joasă frecvență sau a efectului sonor de expansiune

Există două efecte sonore disponibile. Culoarea indicatorului **SOUND** (detalii în continuare) indică varianta stabilită pentru efectul sonor curent. Puteți comuta între cele două efecte sonore apăsând butonul **SOUND**.

- când indicatorul este de culoare portocalie (MEGA BASS) : sunetul ascultat va conține frecvențe joase (bași) de înaltă calitate. Această variantă este activată implicit când aparatul este pornit pentru prima dată.
- când indicatorul este de culoare verde (MEGA BASS și MEGA Xpand) : va putea fi ascultat un domeniu sonor extins suplimentar ;
- când indicatorul este stins : sunetul ascultat este cel obișnuit.

Aparatul reține varianta stabilită pentru efectul sonor și după ce este oprit.

Conectarea unor componente opționale

Puteți asculta muzică de la un echipament opțional, cum ar fi un player de muzică digital portabil, prin boxele acestui aparat. Aveți grijă să opriți alimentarea fiecăruia dintre echipamentele implicate înainte de a realiza conexiunile.

1 Conectați ferm mufa de ieșire de linie a unui player de muzică digital portabil (sau a altui echipament) la mufa AUDIO IN aflată în partea din spate a sistemului, folosind un cablu de conectare audio adecvat (nu este furnizat).

2 Apăsați I/⏻ pentru a porni aparatul.

3 Porniți echipamentul conectat.

4 Porniți redarea la echipamentul conectat.

Sunetul provenit de la acesta va fi emis de boxele acestui aparat.

Note

- Cablul de conectare audio necesar depinde de echipamentul extern. Aveți grijă să folosiți tipul de cablu adecvat.
- Dacă nivelul volumului este redus, ajustați mai întâi volumul acestui aparat. Dacă volumul este în continuare prea scăzut, reglați volumul de la echipamentul conectat.
- La redarea semnalului de la echipamentul extern conectat la mufa **AUDIO IN**, opriți redarea de la iPod.
- Decuplați cablul de conectare audio de la sistem când nu este folosit.

Despre aplicații

La magazinul virtual "Apple App Store" este disponibilă o aplicație de docare dedicată pentru iPod și iPhone.

Căutați "D-Sappli" și preluați aplicația gratuită pentru a afla mai multe în legătură cu funcțiile oferite.

Facilități :

- D-Sappli include două funcții de cronometrare: Cronometru pentru redarea muzicii și Cronometru de oprire automată.

Cronometru pentru redarea muzicii

Permite redarea/ efectuarea unei pauze la redarea muzicii, în momentul dorit.

Cronometru de oprire automată

Permite stabilirea unei ore la care să fie oprită redarea muzicii.

Cronometrul pentru redarea muzicii și Cronometrul de oprire automată funcționează în combinație cu alimentarea cu energie a unității.

- D-Sappli include și o facilitate de afișare a unei interfețe cu indicații de ceas mărite.

Note

- Dacă Aplicația de legătură cu acest sistem nu este preluată la iPod / iPhone, este posibil să fie afișat, în mod repetat, un mesaj extensibil care vă indică să preluați D-Sappli. Dezactivați funcția de legătură a aplicației pentru ca afișarea mesajului extensibil să fie întreruptă.
- Pentru a dezactiva funcția de legătură a aplicației : apăsați **I/⏏** pentru a opri sistemul. Detașați iPod-ul/ iPhone-ul de conectorul de docare și apoi apăsați și mențineți apăsat simultan butoanele **VOLUM –** și **▶||** ale aparatului timp de cel puțin 2 secunde. Indicatorul **SOUND** (de culoare portocalie) clipește timp de 3 ori când este dezactivat.
- Pentru a reactiva funcția de legătură a aplicației: repetați pașii de mai sus. Indicatorul **SOUND** (de culoare verde) clipește timp de 3 ori când este activat.

Informații suplimentare

Soluționarea problemelor

Probleme generale

Alimentarea nu pornește când adaptorul de c.a. este conectat.

- Verificați dacă adaptorul de c.a. este cuplat corect la o priză de perete.

Nu se aude sonorul.

- Ajustați volumul cu butonul **VOLUME +/-** (**VOL +/-** de la telecomandă).

Se aude zgomot.

- Aveți grijă ca aparatul să nu se afle în apropierea unui telefon mobil aflat în stare de funcționare.
- Dacă utilizați un cablu de conectare audio, decuplați-l atunci când nu este folosit.

În cursul redării, sunt mixate împreună două surse de muzică diferite.

- Opriți redarea fie la iPod, fie la echipamentul opțional.

iPod

Nu se aude sunetul.

- Verificați dacă iPod-ul este ferm conectat la acest aparat.

Nu este efectuată operația.

- Verificați dacă iPod-ul este ferm conectat la acest aparat.

iPod-ul nu poate fi încărcat.

- Verificați dacă este ferm conectat iPod-ul.
- Verificați dacă este bine conectat adaptorul de c.a.

Intrare audio

Nu se aude sunetul.

- Verificați dacă este bine cuplat cablul de conectare audio.

Sonorul este prea slab.

- Verificați volumul stabilit la echipamentul opțional conectat

Telecomandă

Telecomanda nu funcționează.

- Înlocuiți bateria telecomenzii cu o alta nouă dacă s-a consumat.
- Verificați dacă telecomanda este îndreptată către senzorul care îi este destinat, al sistemului.
- Îndepărtați orice obstacol aflat între senzor și telecomandă.
- Aveți grijă ca senzorul pentru telecomandă să nu fie expus la lumină prea puternică, spre exemplu la radiații solare directe sau la cea provenind de la un corp de iluminat ce emite lumină fluorescentă.
- Apropiati telecomanda de senzorul sistemului pentru a efectua operații la distanță.

Dacă problema persistă, consultați cel mai apropiat dealer Sony.

Specificații

Secțiunea pentru iPod

Ieșire de c.c. : 5 V

Intensitate max. de curent : 1 A

Secțiunea caracteristici generale

Sistem de boxe :

Diametru : aprox. 7 cm

Impedanță : 6 Ω

Intrare :

mufă AUDIO IN (minimufă stereo \varnothing 3,5 mm)

Puterea la ieșire :

15 W + 15 W (la o distorsiune armonică de 1 %)

Cerințe privind alimentarea :

DC IN 18,2 V (c.c.)

Dimensiuni (L \times I \times A) :

aprox. 326 mm \times 140 mm \times 135 mm

(fără a include părțile proeminente și butoanele)

Masă :

aprox. 1,9 kg

Accesorii furnizate :

telecomandă (1)

adaptor de c.a. (1)

pernuță pentru punctul de sprijin (1)

Designul și specificațiile pot fi modificate fără să fiți anunțați în prealabil.

SONY®

<http://www.sony.ro>

RO



Dezafectarea echipamentelor electrice și electronice vechi (Valabil în Uniunea Europeană și în celelalte state europene cu sisteme de colectare separate)

Acest simbol marcat pe un produs sau pe ambalajul acestuia indică faptul că respectivul produs nu trebuie considerat reziduu menajer în momentul în care doriți să îl dezafecțați. El trebuie dus la punctele de colectare destinate reciclării echipamentelor electrice și electronice.

Dezafectând în mod corect acest produs veți ajuta la prevenirea posibilelor consecințe negative asupra mediului înconjurător și sănătății oamenilor care pot fi cauzate de tratarea inadecvată a acestor reziduuri. Reciclarea materialelor va ajuta totodată la conservarea resurselor naturale. Pentru mai multe detalii legate de reciclarea acestui produs, vă rugăm să consultați biroul local, serviciul de preluare a deșeurilor sau magazinul de unde ați achiziționat produsul.

Accesorii pentru care se aplică : telecomanda.