

**SONY®**

4-422-539-01 (1)



IFG7

# Hordozható hangszugárzó

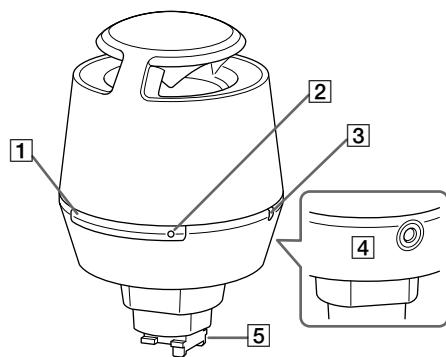
Kezelési útmutató

**RDP-CA1**

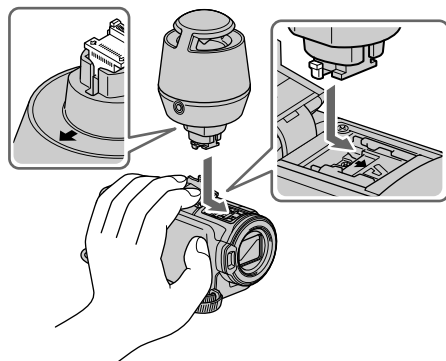
HU

**Active Interface Shoe**<http://www.sony.net/>

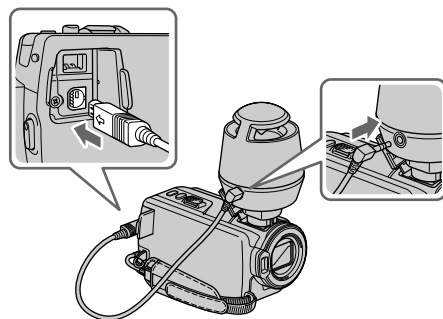
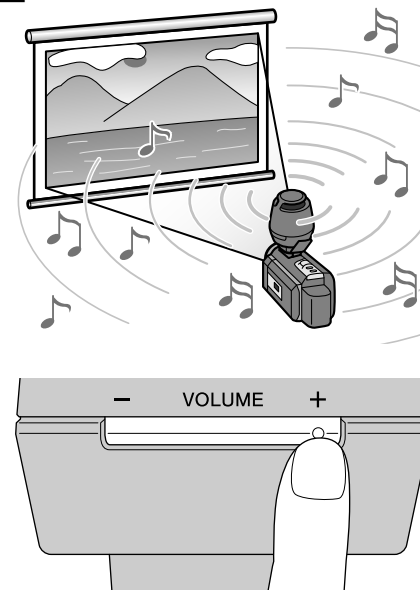
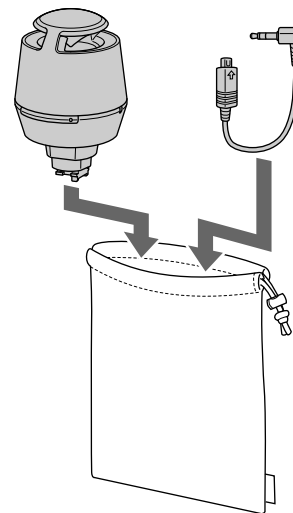
© 2012 Sony Corporation Printed in Czech Republic (EU)

**A****B**

2, 3, 4



5


**C****D**


A készülék használatának megkezdése előtt, kérjük olvassa át ezt az útmutatót, majd őrizze meg későbbi használatra.

**FIGYELEM**

Tűzveszély és áramütés elkerülése érdekében ne tegye ki a készüléket csapadék vagy nedvesség hatásának.

**Az európai vásárlók számára**

 **Feleslegessé vált elektromos és elektronikus készülékek hulladékként való eltávolítása (Használható az Európai Unió és egyéb európai országok szelektív hulladékgyűjtési rendszereiben)**

 Ez a szimbólum a készüléken vagy a csomagolásán azt jelzi, hogy a terméket ne kezelje háztartási hulladékként. Kérjük, hogy az elektromos és elektronikai hulladék gyűjtésére kijelölt gyűjtőhelyen adja le. A feleslegessé vált termékének helyes kezelésével segít megelőzni a környezet és az emberi egészség károsodását, mely bekövetkezhetne, ha nem követi a hulladékkezelés helyes módját. Az anyagok újrahasznosítása segít a természeti erőforrások megőrzésében. A termék újrahasznosítása érdekében további információért forduljon a lakhelyén az illetékesekhez, a helyi hulladékgyűjtő szolgáltatóhoz vagy ahhoz az üzlethez, ahol a terméket megvásárolta.

**< Megjegyzés az EU irányelveket alkalmazó országok vásárlói számára >**

Ezt a terméket a Sony Corporation (Japán, Tokió, 1-7-1 Konan, Minato-ku) gyártotta. A termékbiztonsággal és az EMC irányelvekkel kapcsolatban a Sony Deutschland GmbH (Németország, 70327 Stuttgart, Hedelfinger Strasse 61.) a jogosult képviselő. Kérjük, bármely szervizeléssel vagy jótállással kapcsolatos ügyben, a különálló szerviz- vagy jótállási dokumentumokban megadott címekhez forduljon.

**Jellemzők**

- Ez a készülék egy körsugárzó hangszugárzó beépített erősítővel, amely kompatibilis az aktív tartozéksaruvál és használható kivetítő funkcióval rendelkező Sony videokamerákkal.
- A készülék tápellátását a csatlakoztatott videokamera biztosítja, ezért nem igényel saját áramforrást.

**Övintézkedések****A biztonságról****Ha hosszabb ideig nem használja a készüléket**

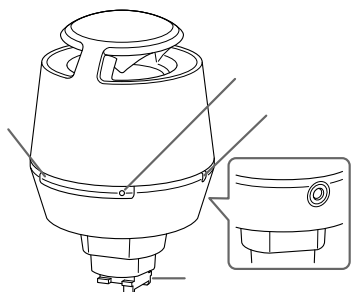
Amikor a készülék a tartozéksarun keresztül csatlakoztatva van a videokamerához, a videokamera kikapcsolásakor a készülék nem kapcsol ki teljesen. Ha hosszabb ideig nem használja a készüléket, válassza le a videokameráról.

**Idegen tárgyak**

Ügyeljen arra, hogy ne kerüljenek idegen tárgyak a csatlakozókba, mert meghibásodást vagy balesetet okozhatnak.

Ügyeljen arra, hogy ne kerüljön idegen tárgy a hangszugárzó nyílásába.

4-424-775-01(1)



## Üzemzavar vagy meghibásodás esetén

Üzemzavar vagy meghibásodás esetén, vagy ha idegen tárgyak kerültek a készülék belsejébe, azonnal válassza le a készüléket a videokameráról és vegye fel a kapcsolatot a legközelebbi Sony kereskedéssel.

### Kezelés

- A hangszugárzóegység, a beépített erősítő és a burkolat pontosan illesztve van egymáshoz. Ne szerelje szét és ne alakítsa át azokat.
- Ha a burkolat szennyeződik, törölje le kis mennyiségű enyhe tisztítószeres puha ruhával. Ne használjon hígítót, benzint, alkoholt stb., mert ezek károsíthatják a készülék burkolatát.
- Ne tartsa a készüléket az alábbi helyeken.
  - Magas hőmérsékletű hely, például közvetlen napsütés vagy hősugárzó közelében.
  - Jármű belsejében, bezárt ablakokkal (különösen nyáron).
  - Páras helyen, például fürdőszobában.
  - Poros helyen vagy homokon.
  - Karóra, bankkártya stb. közelében. (A készülék mágnesesen árnyékol, ennek ellenére ne helyezzen magnószalagot, karórát, bankkártyát vagy hajlékony lemezt a hangszugárzó elé.)
- A készüléket egyenes felületen helyezze el.
- A készülék felborulhat vagy leeshet, ha nem megfelelően helyezi el.
  - Biztos, egyenes felületen helyezze el a készüléket.
- A készülék szállításakor ne helyezzen mágneses adattárolást alkalmazó tárgyakat, például hajlékonylemezt vagy bankkártyát a készülék közelébe.
- A készülék szállításakor ne ezt a készüléket tartsa, amikor az a videokamerára van szerelve.
- Ne használja a készüléket tv-készülék vagy rádió közelében. A készülékből származó zaj bejuthat a tv-készülékbe vagy rádióba.

### Ha a képernyőn színelterés tapasztalható

Ha színelterést tapasztal, kapcsolja ki a képernyőt és várjon 15–30 percet, mielőtt visszakapcsolja.

### Ha a színelterés továbbra is fenn áll

Válassza le a készüléket a kijelzőről.

### Ha továbbra is fenn áll

Ellenőrizze, hogy ne legyen mágneses tér a készülék közelében. Ha van, az befolyásolhatja a készüléket és színelterést eredményezhet.

### Mágneses terek

Szekrény vagy állvány ajtajára szerelt mágnesek, egészségügyi berendezések, játékokban alkalmazott mágnesek stb.

## A kezelőszervek azonosítása

**1** Hangerőszabályzó gomb (–)

**2** Hangerőszabályzó gomb (+)\*

**3** POWER (tápellátás) jelző

**4** Sztereo minijack csatlakozó

**5** Tartozéksaru csatlakozó

\*A készülék alján egy kidudorodás található. Használja ezt viszonyítási pontként a készülék működtetésekor.

## B A készülék felszerelése a videokamerára

**1** Kapcsolja ki a videokamerát.

**2** Illessze a készülék alján lévő nyilat a videokamera aktív tartozéksaruján lévő nyílhoz.

**3** Illessze a készülék tartozéksaru csatlakozóját a videokamera aljzatához.

Tartsa a kezével a videokamera tartozéksaru fedelét, hogy könnyebben felhelyezhesse

**4** Tolja a készüléket a videokamera lencséje felé, amíg megfelelően a helyére kerül.

**5** A készüléket tartva csatlakoztassa a sztereoó minijack csatlakozóját a videokamera A/V távvezérlő aljzatához a mellékelt csatlakozóvezetékkel.

- A videokamera bekapcsolásakor, amikor a készülék fel van szerelve, a készülék POWER (tápellátás) jelzője világitani kezd.

#### A készülék leszereléséhez kapcsolja ki a videokamerát, majd hatjsa végre a felszerelés lépéseit fordítva.

A készüléket leválasztáskor úgy csúsztassa, hogy a videokamera tartozéksaru fedelét a kezével tartja.

## C A készülék használata

#### Amikor a készülék fel van szerelve a videokamerára, a kivetítő funkcióval kivetített videó hangját továbbítja.

- A kivetítő funkció részleteit lásd a videokamera kezelési útmutatójában.
- Az alábbi esetekben a készülék hangerőbeállítása visszaáll az alapértelmezett értékre és viszonylag halkan hallható. Szükség esetén állítsa be a hangerőt.
  - A készülék videokamerára felszerelésekor.
  - Ha a a videokamerát ki- majd bekapcsolja.

### A hangerő beállítása

**A hangerőt a készülék + vagy – gombjainak megnyomásával állíthatja be.**

- A hangerőt valamelyik beállítógombot nyomva tartva folyamatosan is módosíthatja.

### Megjegyzés

- Ne helyezze a készüléket túl közel a füléhez.
- Felvételekészítés előtt válassza le a készüléket. Ha felszerelve hagyja, zajt okozhat.
- A készüléket biztosan tartsa a hangerőszabályzó gombok megnyomásakor.
- Ha másik eszköz van csatlakoztatva a videokamera HDMI aljzatához vagy fülhallgató aljzatához, akkor annak az eszköznek a kimenete elsőbbséggel rendelkezik, ezért ebből a készülékből nem hallható hang.
- Amikor a készülék fel van szerelve, a videokamera hangerőszabályzója nem működik és nem hallható hang a videokamera belső hangszugárzójából.
- Ne emelje fel a készüléket, amikor az a videokamerára van szerelve.

## D Tárolás

**A készülék szállításakor mindig távolítsa el azt a videokameráról és a mellékelt tokban tárolja.**

### Megjegyzés

- Tároláskor húzza ki a csatlakozóvezetékét a készülékből. A készülék megsérülhet, ha csatlakoztatott vezetékkel együtt helyezi be a tokba.
- A csatlakozóvezetékét és a készüléket elkülönítve tárolja a tok megosztott részeiben.

## Hibaelhárítás

Mielőtt szervizbe viszi a készüléket, ellenőrizze a következőket. Ha a probléma továbbra is fenn áll, keresse fel a legközelebbi Sony márkakereskedést.

#### A hang akadozik vagy megszakad, vagy zaj hallható

- A készülék hangereje túlságosan nagy.**
  - Csökkentse a hangerőt a készülék – hangerőszabályzó gombjával.
- A csatlakozóvezeték nincs megfelelően csatlakoztatva.**
  - Húzza ki a csatlakozóvezetékét, majd csatlakoztassa újra. Ellenőrizze, hogy a csatlakozóvezeték csatlakozódugaszai megfelelően legyenek csatlakoztatva a videokamera A/V távvezérlő aljzatához és a készülék sztereoó minijack csatlakozójához.
- A készülék túl közel van egy tv-készülékhez.**
  - Helyezze távolabb a készüléket a tv-készüléktől.

### A hangerő alacsony vagy nincs hang

- A videokamera ki van kapcsolva.**
  - Kapcsolja be a videokamerát.
- A készülék hangereje a legalacsonyabbra van állítva.**
  - Növelje a hangerőt a készülék + hangerőszabályzó gombjával.
- A csatlakozóvezeték nincs megfelelően csatlakoztatva.**
  - Válassza le a csatlakozóvezetékét, majd csatlakoztassa újra. Ellenőrizze, hogy a csatlakozóvezeték csatlakozódugaszai megfelelően legyenek csatlakoztatva a videokamera A/V távvezérlő aljzatához és a készülék sztereoó minijack csatlakozójához.
- Fejhallgató vezeték vagy HDMI vezeték van csatlakoztatva a videokamerához.**
  - Húzza ki a fejhallgató vezetékét vagy a HDMI vezetékét.

### A hang torz

- A videokamera akkumulátorának töltöttsége túl alacsony.**
  - Cserélje a videokamera akkumulátorát feltöltött tartalék akkumulátorra.

### A POWER (tápellátás) jelző villog

- A POWER jelző bizonyos esetekben villoghat, ha a hangerő túlságosan nagy.**

### A videokamera kikapcsol

- A készülék hangereje túlságosan hangosra van állítva.**
  - Csökkentse a hangerőt a készülék – hangerőszabályzó gombjával.
- A videokamera akkumulátorának töltöttsége túl alacsony.**
  - Helyezzen be feltöltött tartalék akkumulátort.

## Minőségtanúsítás

A forgalomba hozó tanúsítja, hogy az RDP-CA1 típusú készülék a 2/1984. (III. 10.) számú BkM-IpM. együttes rendeletben előírtak szerint megfelel a következő műszaki jellemzőknek.

Típus	teljes tartományt lefedő
Alkalmazott hangszóró	30 mm átmérő
Burkolat típusa	tömített
Impedancia	6 Ω

### Erősítő

Legnagyobb teljesítmény 2 W (10 % THD, 1 kHz, 6 Ω)

### Általános

kb. ø57 mm × 86 mm	
Tömeg	kb. 80 g

### Mellékelt tartozékok

Hordozható hangszugárzó RDP-CA1 (1 db), csatlakozóvezeték (1 db), védőtok (1 db), nyomtatott dokumentáció

A kivitel és a műszaki adatok előzetes bejelentés nélkül változhatnak.

## Active Interface Shoe

Ez a jelölés az aktív tartozéksaru rendszert jelzi a Sony videokészülékekkel történő használathoz. Az ezzel a rendszerrel felszerelt videokészülékek és tartozékokkal még egyszerűbb a hatékony felvétel.