

HOME AUDIO DOCKING SYSTEM

Bruksanvisning

©2012 Sony Corporation

FST-GTK33iP/GTK11iP RDH-GTK33iP/GTK11iP

 (1)

©2012 Sony Corporation

FST-GTK33iP/GTK11iP RDH-GTK33iP/GTK11iP

http://www.sony.net/



Apple, iPod och iPhone är varumärken som tillhör Apple Inc., registrerat i USA och i andra länder.

VARNING

Täck inte över ventilationsöppningar på apparaten med tidningar, dukar, draperier osv. eftersom det medför risk för eldsvåda. Placera inte föremål med öppen låga, t.ex. tända stearinljus, på apparaten.

Skydda apparaten mot stänk och väta och placera inte vätskefyllda föremål, som till exempel vaser, ovanpå apparaten, så undviker du risk för brand och elektriska stötar.

Placera inte enheten där det är ont om utrymme, t.ex. i en bokhylla eller i en inbyggnadslåda.

Eftersom du använder nätkabeln för att koppla bort apparaten från elnätet, bör du se till att det vägguttag du använder är lätt att komma åt. Om du upptäcker att något med apparaten inte är som det ska måste du omedelbart dra ut kontakten ur vägguttaget.

Batterier och apparater med batterier får inte utsättas för hög värme, till exempel direkt solljus, eld eller liknande.

Enheten är inte bortkopplad från strömkällan så länge kontakten sitter i ett vägguttag, även om du har stängt av själva enheten.

Kundmeddelande: Följande information gäller enbart för utrustning såld i länder som tillämpar EU-direktiven.

Tillverkare av denna produkt är Sony Corporation, 1-7-1 Konan Minato-ku Tokyo, 108-0075 Japan.
Auktoriserad representant för EMC och produktsäkerhet är Sony Deutschland GmbH, Hedelfinger Strasse 61, 70327 Stuttgart, Tyskland.
För service- och garantiärenden hänvisar vi till adresserna i service- eller garantidokumentet.

För kunder i Europa och Australien:



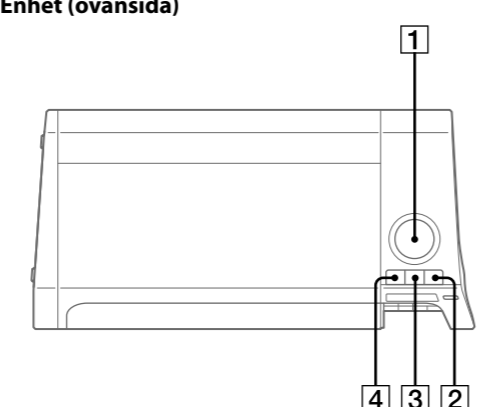
Avfallshantering av uttjänt elektrisk och elektronisk utrustning (gäller i EU och i andra europeiska länder med separata insamlingsssystem)

Symbolen på produkten eller förpackningen anger att produkten inte får hanteras som hushållsavfall. Den ska i stället lämnas in på en insamlingsplats för återvinning av el- och elektronikkomponenter. En korrekt kassering av produkten kan förebygga potentiella negativa miljö- och hälsoeffekter som kan uppstå vid felaktigt avfallshantering. Återvinningen av materialet bidrar till att bevara naturens resurser. Om du vill veta mer om återvinning av produkten kontaktar du lokal myndighet eller sophämtningstjänst eller den butik där du köpte produkten.
Tillbehör: Fjärrkontroll

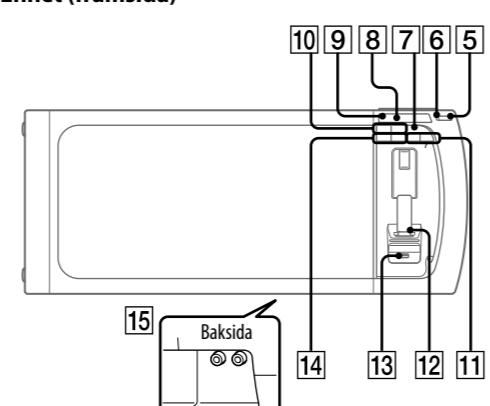
4-418-233-11(1) (SE)

Kontrollernas placering

Enhet (ovansida)



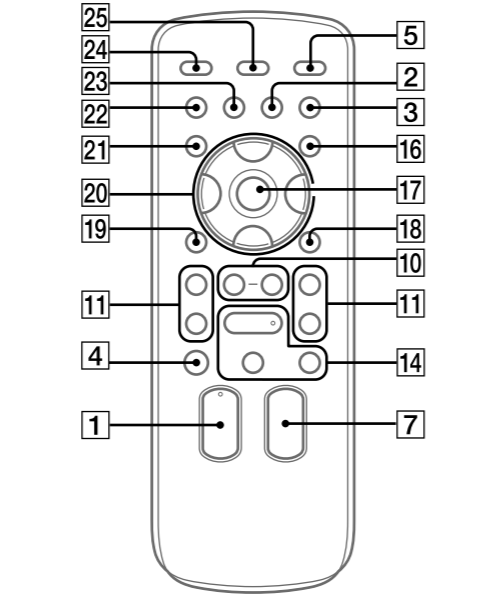
Enhet (framsida)



Obs!

Det går inte att använda hörlurar eftersom systemet inte har något hörlursuttag.

Fjärrkontroll



Obs!

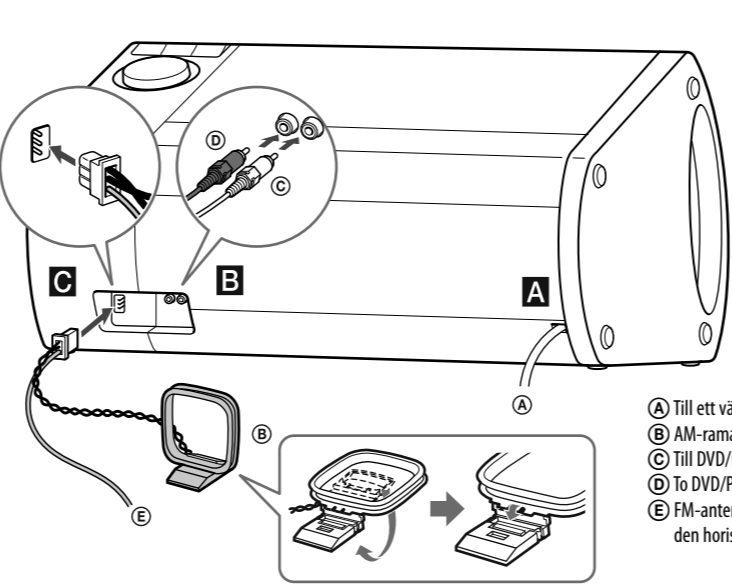
Barnlåset avbryts om du kopplar bort nätsladden.

Tips!

Det går att använda knapparna på fjärrkontrollen även om barnlåsfunktionen är aktiverad.

Komma igång

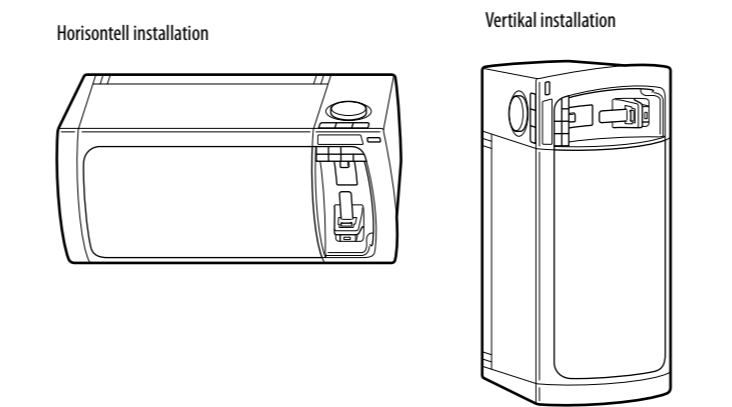
Enhet (ovansida)



Obs!

Systemet kan installeras vertikalt eller horisontellt

Välj installationstyp utifrån dina behov (utom användare av iPod nano-modeller). Observera att systemet måste installeras horisontellt om du använder iPod nano-modeller.



Obs!

Det går inte att använda hörlurar eftersom systemet inte har något hörlursuttag.

Fjärrkontroll

Funktioner

Obs!

Spela upp iPod/iPhone

1 Välj iPod-funktionen.

Tryck på FUNCTION +/- [7] flera gånger.

2 Placera iPod-/iPhone-enheten i iPod/iPhone-anslutningen [12].

3 Tryck på PUSH-knappen och sätt fast iPod-/iPhone-enheten.

4 Starta uppspelningen. Tryck på ► [14].

Styra iPod-/iPhone-enheten

Om du vill	Tryck på
Pausa uppspelningen	(pausa) [14]/■ (stoppa) [14].
Välja ett spår eller kapitel i en ljudbok/poddsändning	◀◀ (gå bakåt)/▶▶ (gå framåt) [11]. Snabbspola framåt eller bakåt genom att hålla ned knappen.
Hitta en punkt i ett spår eller kapitel i en ljudbok/poddsändning	Håll ned ◀◀ (spola bakåt)/▶▶ (snabbspola framåt) [11] under uppspelning och släpp knappen vid önskad punkt.
Välja det valda alternativet	⊕ (ange) [17].
Bläddra uppåt/nedåt på iPod-menyer	◆/♦ [20].
Återgå till föregående meny eller välja en meny	TOOL MENU [18]/RETURN ⤴ (återgå) [19].

Använda systemet som en batteriladdare
Du kan använda systemet som batteriladdare för en iPod-/iPhone-enhet oavsett om systemet är på eller av. Om du laddar iPod-/iPhone-enheten när systemet är påslaget måste du välja en annan funktion än USB-funktionen. iPod-/iPhone-enheten börjar laddas när den placeras i iPod-/iPhone-anslutningen [12]. Laddningsstatus visas på iPod-/iPhone-enhetens skärm. Se till att iPod-/iPhone-spelaren är stoppad när du placerar iPod-/iPhone-enheten i anslutningen för att ladda den. Mer information finns i bruksanvisningen till iPod-/iPhone-enheten.

Avsluta laddningen av iPod-/iPhone-enheten
Ta bort iPod-/iPhone-enheten.

Meddelande om licenser och varumärken

Apple, iPod och iPhone är varumärken som tillhör Apple Inc., registrerat i USA och i andra länder.

A Ström

Anslut nätsladden till ett vägguttag. Demonstrationen visas på displayen [8]. När du trycker på I/⏻ [5], startas systemet och demonstrationen avslutas automatiskt. Om den medföljande adaptern på kontakten inte passar i vägguttaget kopplar du bort den från kontakten (endast för modeller som är utrustade med en adapter).

B Ljud in L/R (DVD/PC IN-uttag)

Anslut en tillbehörskomponent, t.ex. en digital ljudspelare eller enhet med analoga ljudutgångar, med hjälp av en RCA-ljudingångskabel som finns att köpa i handeln.

C Antenner

När du sätter in kontakten på en FM-antenn/AM-ramantenn måste du se till att du sätter in den åt rätt håll.

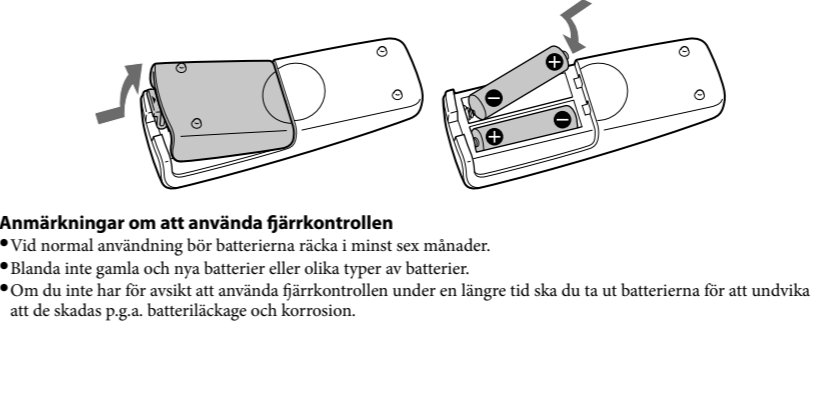
Hitta en plats och en orientering med bra mottagning när du ställer in antennen. Håll antennerna borta från nätsladden för att undvika störningar i ljudet.

A Till ett vägguttag
B AM-ramantenn
C Till DVD/PC IN L-uttag
D fo DVD/PC IN R-uttag
E FM-antenn (sträck ut den horisontellt.)

Installera systemet

Systemet kan installeras vertikalt eller horisontellt

Välj installationstyp utifrån dina behov (utom användare av iPod nano-modeller). Observera att systemet måste installeras horisontellt om du använder iPod nano-modeller.



Obs!

Det går inte att använda hörlurar eftersom systemet inte har något hörlursuttag.

Fjärrkontroll

Obs!

Barnlåset avbryts om du kopplar bort nätsladden.

Tips!

Det går att använda knapparna på fjärrkontrollen även om barnlåsfunktionen är aktiverad.

Obs!

Barnlåset avbryts om du kopplar bort nätsladden.

Tips!

Det går att använda knapparna på fjärrkontrollen även om barnlåsfunktionen är aktiverad.

Obs!

Barnlåset avbryts om du kopplar bort nätsladden.

Tips!

Det går att använda knapparna på fjärrkontrollen även om barnlåsfunktionen är aktiverad.

Obs!

Barnlåset avbryts om du kopplar bort nätsladden.

Tips!

Det går att använda knapparna på fjärrkontrollen även om barnlåsfunktionen är aktiverad.

Obs!

Barnlåset avbryts om du kopplar bort nätsladden.

Tips!

Ställa in klockan

- Tryck på I/⏻ [5] för att starta systemet.
- Tryck på TIMER MENU [16] för att välja klockinställningsläge. Om PLAY SET blinkar trycker du på ◆/♦ [20] flera gånger för att välja CLOCK och trycker sedan på ⊕ (ange) [17].
- Tryck på ◆/♦ [20] flera gånger för att ställa in timme och tryck sedan på ⊕ [17].
- Använd samma procedur för att ställa in minuter.

Obs! Klockinställningarna återställs om du kopplar bort nätsladden eller om det blir strömbrott.

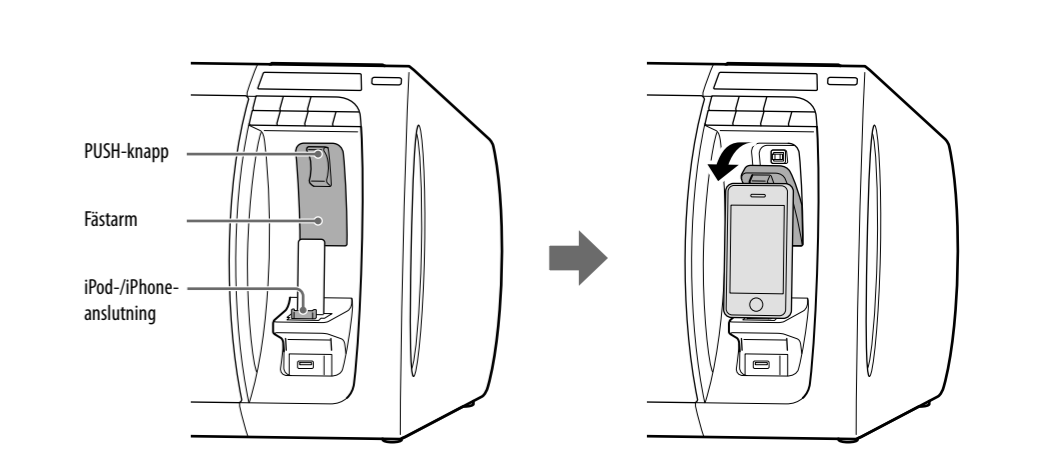
Visa klockan när systemet är avstängt
Tryck på DISPLAY [25]. Klockan visas i ungefär åtta sekunder.

Obs!

Använda iPod-/iPhone-enheten

Förhindra att iPod-/iPhone-enheten faller genom att alltid sätta fast den med fästarmen när du använder den med systemet. När du ska ta bort iPod-/iPhone-enheten lyfter du upp fästarmen tills den klickar och knäpps fast. Koppla sedan bort iPod-/iPhone-enheten från iPod-/iPhone-anslutningen.

- Placera iPod-/iPhone-enheten i iPod/iPhone-anslutningen.
- Tryck på PUSH-knappen tills fästarmen frigörs med ett klick. Fästarmen fälls ut för att hålla fast iPod-/iPhone-enheten.



Meddelande till användare av iPod nano-modeller
Installera INTE systemet vertikalt om du använder iPod nano-modeller med det här systemet. iPod nano-modeller kan inte hållas fast med fästarmen eftersom de är för höga. Installera systemet horisontellt.

Anmärkning om att bära systemet
Bär INTE systemet med iPod-/iPhone-enheten ansluten. Om du gör det kan iPod-/iPhone-enheten falla och skadas. Sony avstår sig allt ansvar för skador som orsakats av felaktig användning.

Obs!
*Om du använder iPod-/iPhone-fodral som finns tillgängliga i handeln kanske den anslutna iPod-/iPhone-enheten inte kan identifieras av systemet. Ta i så fall bort fodralet från iPod-/iPhone-enheten och anslut den till iPod-/iPhone-anslutningen igen.
*Om du använder ett vertikalt installerat system måste du se till att den anslutna iPod-/iPhone-enheten är upprätt och inte lutar.

Obs!

Barnlåset avbryts om du kopplar bort nätsladden.

Tips!

Det går att använda knapparna på fjärrkontrollen även om barnlåsfunktionen är aktiverad.

Obs!

Barnlåset avbryts om du kopplar bort nätsladden.

Tips!

Det går att använda knapparna på fjärrkontrollen även om barnlåsfunktionen är aktiverad.

Obs!

Barnlåset avbryts om du kopplar bort nätsladden.

Tips!

Det går att använda knapparna på fjärrkontrollen även om barnlåsfunktionen är aktiverad.

Obs!

Barnlåset avbryts om du kopplar bort nätsladden.

Tips!

Det går att använda knapparna på fjärrkontrollen även om barnlåsfunktionen är aktiverad.

Obs!

Barnlåset avbryts om du kopplar bort nätsladden.

Tips!

Det går att använda knapparna på fjärrkontrollen även om barnlåsfunktionen är aktiverad.

Obs!

Barnlåset avbryts om du kopplar bort nätsladden.

Tips!

