

Stereo gramofon

CZ

Návod k obsluze

ZÁZNAM MAJITELE

Číslo modelu a výrobní číslo jsou uvedeny na zadní straně přístroje. Výrobní číslo si poznamenejte do níže uvedeného rámečku. Tato čísla je třeba uvést, kdykoli se budete v souvislosti s tímto výrobkem obracet na svého prodejce Sony.

Číslo modelu PS-LX250H Výrobní číslo _____

PS-LX250H

VAROVÁNÍ

Abyste snížili nebezpečí vzniku požáru nebo úrazu elektrickým proudem, nevystavujte přístroj dešti ani vlhkosti.

Neinstalujte přístroj do stísněného prostoru (například do knihovny, vestavěné skříně a na podobná místa).

Abyste snížili nebezpečí vzniku požáru, nezakrývejte větrací otvory na přístroji novinami, brusy, závěsy, záclonami a podobně. Nikdy na přístroj nepokládejte zapálené svíčky.

Aby snížili nebezpečí vzniku požáru nebo úrazu elektrickým proudem, nepokládejte na přístroj nádoby naplněné tekutinou (například vázy).

Bezpečnostní upozornění

Bezpečnost

- Před zapnutím přístroje se ujistěte, že napětí uvedené na typovém štítku odpovídá napětí ve vaší domácnosti.
- Pokud by do skříně přístroje spadl jakýkoli pevný předmět nebo pokud by do něj vnikla voda, vytáhněte síťový kabel ze síťové zásuvky a před dalším použitím jej nechejte zkontrolovat kvalifikovaným servisním technikem.
- Pokud nebudete přístroj delší dobu používat, vytáhněte síťový kabel ze síťové zásuvky. Při odpojování kabelu vždy uchopte zástrčku. Nikdy netahejte za samotný kabel.
- I pokud je přístroj vypnutý, není odpojen od zdroje napájení, dokud je připojen do síťové zásuvky.
- Typový štítek s údaji o provozním napětí, příkonu atd. je umístěn na zadní straně přístroje.

Umístění

- Umístěte přístroj na vodorovnou podložku.
- Neumístujte přístroj do blízkosti elektrických zařízení (jako např. televizor, vysoušeč vlasů, fluorescenční lampa), která mohou způsobit výskyt brumu nebo šumu.
- Umístěte přístroj na místa, která nejsou vystavena vibracím způsobeným reproduktory, bouchnutím dveří atd.
- Chraňte přístroj před přímým slunečním světlem, extrémní teplotou, vlhkostí a nadměrným prachem.

Zabalení

Karton a obalový materiál uschovejte. Lze jej použít při přepravě přístroje.


V případě jakýchkoli informací týkajících se přístroje, které nejsou uvedeny v tomto návodu k obsluze, se obraťte na vašeho nejbližšího prodejce Sony.

Vítejte!

Děkujeme vám za zakoupení stereo gramofonu Sony. Před zapnutím přístroje si prosím přečtete tento návod k obsluze a uschovejte jej pro případné pozdější použití.

Symbol

V tomto návodu k obsluze se používá následující symbol:

 Tento symbol upozorňuje na důležité pokyny a rady, které usnadňují používání přístroje.

OBSAH

Začínáme

- Vybalení 3
 - Sestavení gramofonu 4
 - Připojení gramofonu 4
-

Ovládání

- Přehrávání desky 5
-

Doplňující informace

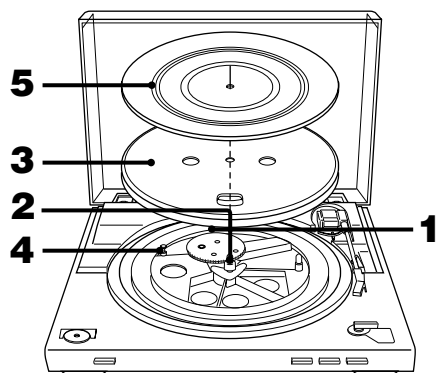
- Údržba 6
 - Odstraňování problémů 7
 - Technické údaje 7
 - Části a ovládací prvky 8
-

Vybalení

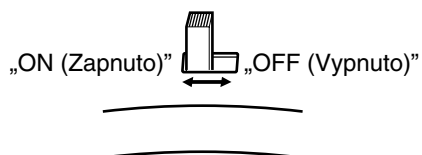
Zkontrolujte, zda jste obdrželi následující součásti:

- Talíř (s pohonným řemínkem) (1),
- gumová podložka (1),
- kryt proti prachu (se závěsy) (1),
- adaptér 45 ot./min. (1).

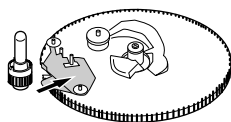
Sestavení gramofonu



- Podle typu konektorů na vašem stereo systému (zesilovači) nastavte přepínač „EQ (Typ vstupu)”.
 - Pokud je váš stereo systém (zesilovač) vybaven vstupními konektory „PHONO (RCA)” (připojte do vstupních konektorů „PHONO (RCA)” → nastavte do polohy „OFF (Vypnuto)”.
 - Pokud není váš stereo systém (zesilovač) vybaven vstupními konektory „PHONO (RCA)” (připojte do vstupních konektorů „AUX (Zesilovač)”, „VIDEO (Video)” atd.) → nastavte do polohy „ON (Zapnuto)”.



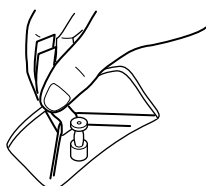
- Posuňte kovové části uvnitř pohonu ve směru šipky.



Pokud po sestavení nebo přemístění gramofonu připojíte napájení

Talíř se může začít otáčet a raménko přenosky se může začít spouštět k talíři, i pokud jste nestisknuli tlačítko „START (Spuštění)”. V takovém případě stisknutím tlačítka „STOP (Zastavení)” vraťte raménko přenosky do držáku raménka.

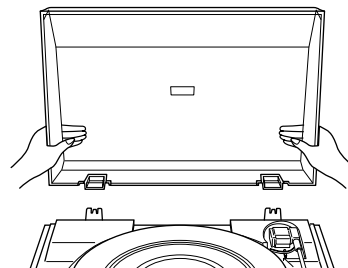
- Opatrně umístěte talíř na středící hřídelku.
- Pomocí pásky natáhněte řemínek pohonu talíře okolo řemeničky motoru. Po natažení řemínku nezapomeňte odstranit pásku.



- Umístěte gumovou podložku na talíř.

Instalace krytu proti prachu

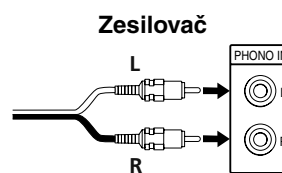
Vložte kryt proti prachu do upevňovacích závěsů na zadní straně přístroje.



Připojení gramofonu

Kabel RCA se připojuje k zadní straně přístroje.

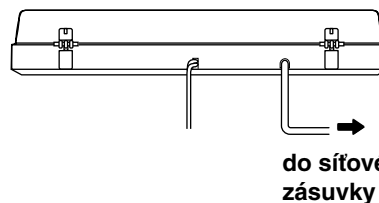
- Bílou zástrčku kabelu připojte do bílého konektoru (L) a červenou zástrčku kabelu připojte do červeného konektoru (R). Ujistěte se, že jste zástrčky pevně zasunuli do konektorů. V opačném případě může dojít k výskytu šumu.



V případě potřeby přepněte přepínač „EQ (Typ vstupu)” podle typu konektorů na vašem stereo systému, do kterých je gramofon připojen. Podrobnější informace - viz krok 1 v části „Sestavení gramofonu”.

Připojení síťového kabelu

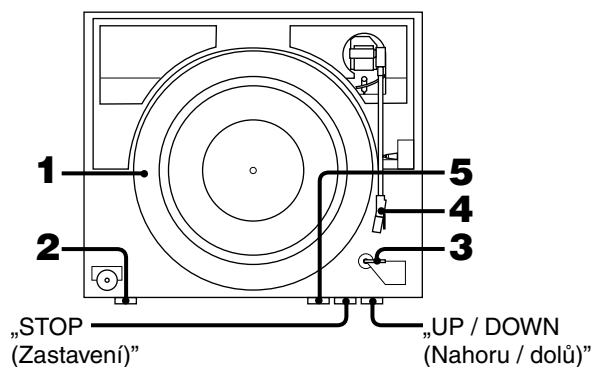
Po provedení všech předchozích zapojení připojte síťový kabel do síťové zásuvky.



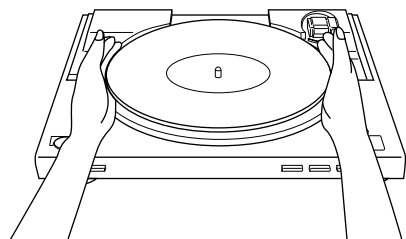
Poznámka

Nainstalujte tento systém tak, aby bylo možno (v případě výskytu potíží) síťový kabel neprodleně odpojit ze síťové zásuvky.

Přehrávání desky



- 1 Položte desku na talíř.



Poznámka

Na talíř položte pouze jednu desku. Pokud je na talíři položeno více desek, může dojít ke špatnému kontaktu hrotu přenosky s drážkami na desce a ke zhoršení kvality zvuku.

- 2 Stisknutím tlačítka pro nastavení rychlosti nastavte požadovanou rychlost.
- 3 Nastavte VOLIČ RYCHLOSTI na hodnotu 17 nebo 30.
- 4 Odstraňte kryt hrotu přenosky a zavřete kryt proti prachu.
- 5 Stiskněte tlačítko „START (Spuštění)“.
Talíř se začne otáčet.
- 6 Nastavte požadovanou hlasitost na vašem zesilovači.

Zastavení přehrávání

Stiskněte tlačítko „STOP (Zastavení)“.

Přerušení přehrávání

Stisknutím tlačítka „UP / DOWN (Nahoru / dolů)“ zvedněte hrot přenosky z desky.

Poslech různých částí desky

- 1 Stiskněte tlačítko „UP / DOWN (Nahoru / dolů)“.
- 2 Posuňte raménko přenosky do požadované polohy.
- 3 Stiskněte tlačítko „UP / DOWN (Nahoru / dolů)“.
Hrot přenosky se spustí na desku.

Přehrávání desek s průměrem 17 cm

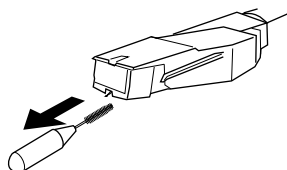
Umístěte dodávaný středový adaptér 45 ot./min. na středící hřídelku. Pokud adaptér nepoužíváte, vložte je zpět na určené odkládací místo.

Údržba

Údržba hrotu přenosky a desky

Abyste zabránili předčasnému opotřebení hrotu přenosky a desky, měli byste hrot přenosky a desku před přehráváním očistit.

Hrot přenosky otřete kvalitním kartáčkem vhodným k čištění hrotu přenosky. Hrot přenosky nečistěte prsty. Při použití tekutého čističe hrot přenosky příliš nenavlhčete.



Desky otřete hadříkem mírně navlhčeným v čisticím prostředku k čištění gramofonových desek.

Čištění skříně přístroje a krytu proti prachu

Skříň přístroje a kryt proti prachu pravidelně čistěte měkkým vlhkým hadříkem. Pokud nelze nečistoty odstranit, použijte hadřík mírně navlhčený v jemném čisticím prostředku. Nepoužívejte rozpouštědla, jako je alkohol, benzin nebo ředidlo, protože by došlo k poškození skříně přístroje.

Výměna hrotu přenosky

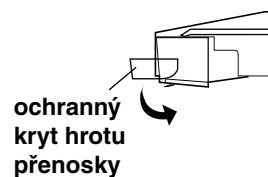
Očekávaná životnost hrotu přenosky je asi 500 hodin.

Pro dosažení maximální kvality zvuku a zabránění poškození desek doporučujeme vyměňovat hrot přenosky před uplynutím této doby.

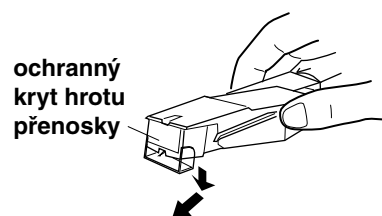
Informace o výměně hrotu přenosky vám sdělí váš nejbližší prodejce Sony.

Výměna hrotu přenosky

- 1 Vypněte zesilovač.
- 2 Nasadte ochranný kryt hrotu přenosky.



- 3 Uchopte držák hrotu přenosky a vytáhněte jej.



- 4 Nasadte nový hrot přenosky a zatlačte jej do konektoru.

Odstraňování problémů

Před prováděním kroků uvedených v následujícím seznamu se nejdříve ujistěte, že:

- Síťový kabel je správně připojen.
- Kably reproduktorů jsou správně připojeny.

Pokud se problém nepodaří odstranit ani po provedení následujících kroků, obraťte se na vašeho nejbližšího prodejce Sony.

Zvuk přeskakuje nebo se vůbec nepřehrává.

- ➔ Gramofon není umístěn na vodorovné podložce. Umístěte gramofon na vodorovnou podložku.
- ➔ Deska je znečištěná nebo poškrábaná. Očistěte desku běžně dostupným čisticím prostředkem k čištění gramofonových desek nebo vyměňte desku.

Špatná kvalita zvuku, nadměrný šum, přerušovaný zvuk atd.

- ➔ Hrot přenosky je znečištěný nebo opotřebovaný. Odstraňte prach na hrotu přenosky vhodným kartáčkem nebo vyměňte opotřebovaný hrot přenosky (viz str. 6).
- ➔ Na desce se usadil prach nebo nečistoty. Vyčistěte desku kvalitním čisticím prostředkem k čištění gramofonových desek.

Dunivý nebo neobvyklý zvuk (houkání)*.

- ➔ Gramofon je umístěn příliš blízko reproduktorů. Umístěte reproduktory do větší vzdálenosti od gramofonu.

Rychlost přehrávání není správná.

- ➔ Nesprávný počet ot./min. Nastavte ot./min., aby odpovídaly otáčkám uvedeným na desce. (Vyberte „33” pro desky 33 1/3 ot./min. nebo „45” pro desky 45 ot./min.)

Řemínek pohonu talíře je opotřebovaný.

- ➔ Vyměňte řemínek pohonu talíře. Podrobnější informace vám sdělí váš prodejce Sony.

Talíř se neotáčí.

- ➔ Ujistěte se, že je síťový kabel připojen do síťové zásuvky.

Řemínek pohonu talíře je přetržený.

- ➔ Vyměňte řemínek pohonu talíře. Podrobnější informace vám sdělí váš prodejce Sony.

Zvuk je příliš tichý nebo zkreslený.

- ➔ Gramofon není připojen do vstupních konektorů „PHONO IN (RCA)” na zesilovači (viz str. 4).

* Tento jev, nazývaný „akustická zpětná vazba”, se objevuje, pokud jsou vibrace z reproduktorů přenášeny vzduchem nebo pomocí pevných objektů (jako např. knihovničky, skříně nebo podlaha) do gramofonu, kde jsou zachyceny hrotem přenosky, zesíleny a přehrávány pomocí reproduktorů.

Technické údaje

Motor a talíř

Druh pohonu	řemínkový pohon
Motor	stejnoseměrný motor
Gramofonový talíř	průměr 295 mm (hliníkový tlakový odlitek)
Otáčky talíře	33 1/3 a 45 ot./min., 2 rychlosti
Kolísání otáček	menší než 0,25 % (WRMS)
Poměr signál / šum	více než 50 dB (DIN-B)

Raménko přenosky

Typ	dynamicky vyvážené přímé raménko s utlumením spouštění
Efektivní délka	195 mm

Všeobecné údaje

Napájení	Evropské země: 230 V, 50 / 60 Hz
Příkon	2 W
Rozměry	cca 420 x 100 x 342 mm (š / v / h)
Hmotnost	2,7 kg

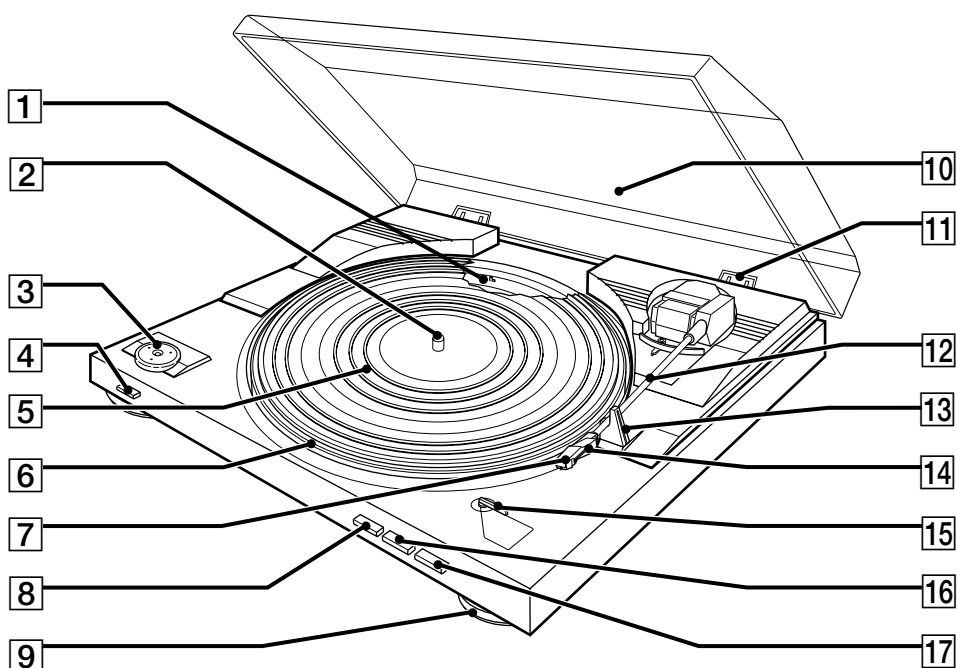
Dodávané příslušenství

Adaptér 45 ot./min. (1),
talíř (s pohonným řemínkem) (1),
gumová podložka (1),
kryt proti prachu (1).

Design a technické údaje se mohou změnit bez předchozího upozornění.

Části a ovládací prvky

- | | | | |
|---|------------------------------|----|--------------------------------------|
| 1 | Přepínač „EQ (Typ vstupu)” | 10 | Kryt proti prachu |
| 2 | Středící hřídelka | 11 | Závěs |
| 3 | Adaptér 45 ot./min. | 12 | Raménko přenosky |
| 4 | Tlačítko pro výběr rychlosti | 13 | Držák raménka přenosky |
| 5 | Gumová podložka | 14 | Místo pro uchopení prsty |
| 6 | Gramofonový talíř | 15 | VOLIČ VELIKOSTI |
| 7 | Konektor hrotu přenosky | 16 | Tlačítko „STOP (Zastavení)” |
| 8 | Tlačítko „START (Spuštění)” | 17 | Tlačítko „UP / DOWN (Nahoru / dolů)” |
| 9 | Izolátor | | |



<http://www.sony.net/>

Sony Corporation Printed in Czech Republic (EU)

CZ



Nakládání s nepotřebným elektrickým a elektronickým zařízením (platné v Evropské unii a dalších evropských státech uplatňujících oddělený systém sběru)

Tento symbol umístěný na výrobku nebo jeho balení upozorňuje, že by s výrobkem po ukončení jeho životnosti nemělo být nakládáno jako s běžným odpadem z domácnosti. Místo toho by měl být odložen do sběrného místa určeného k recyklaci elektronických výrobků a zařízení. Dodržením této instrukce zabráníte negativním dopadům na životní prostředí a zdraví lidí, které naopak může být ohroženo nesprávným nakládáním s výrobkem při jeho likvidaci. Recyklováním materiálů, z nichž je výrobek vyroben, pomůžete zachovat přírodní zdroje. Pro získání dalších informací o recyklaci tohoto výrobku kontaktujte prosím místní orgány státní správy, místní firmu zabezpečující likvidaci a sběr odpadů nebo prodejnu, v níž jste výrobek zakoupili.