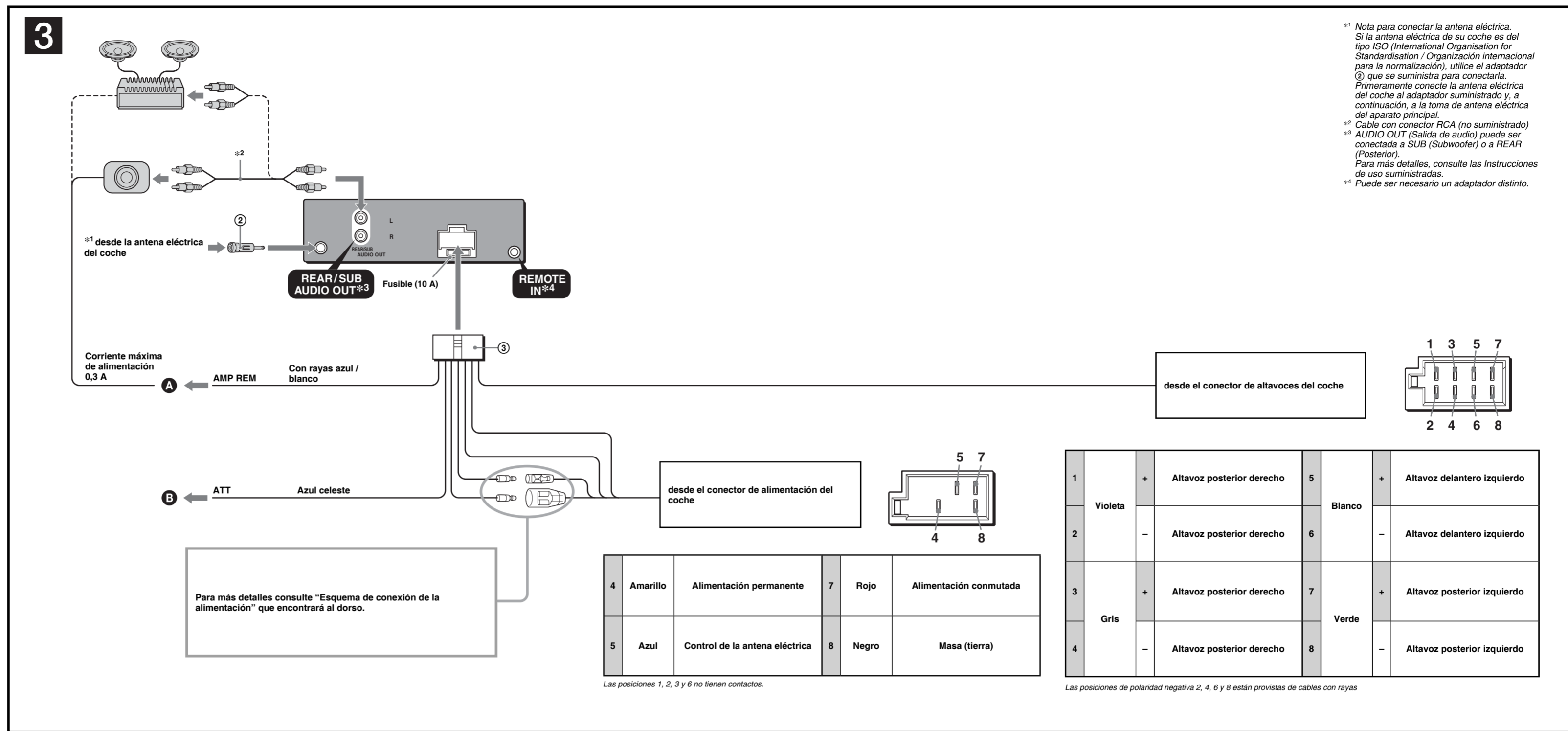


Bluetooth® Audio System

Instalación/Conexiones

MEX-BT2800

©2010 Sony Corporation Printed in Spain

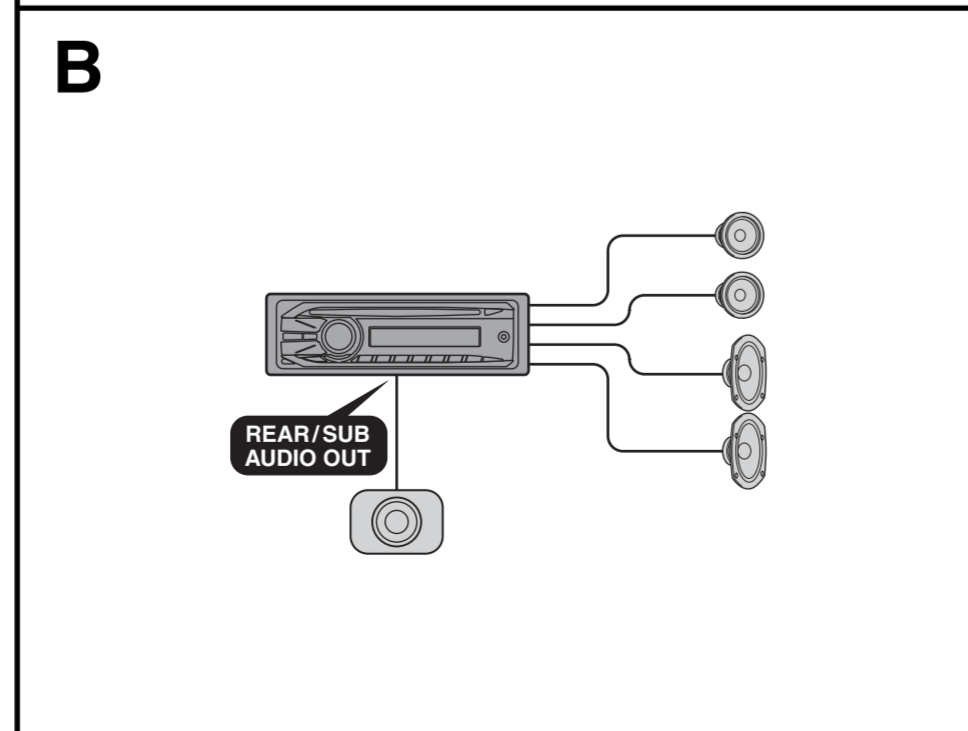
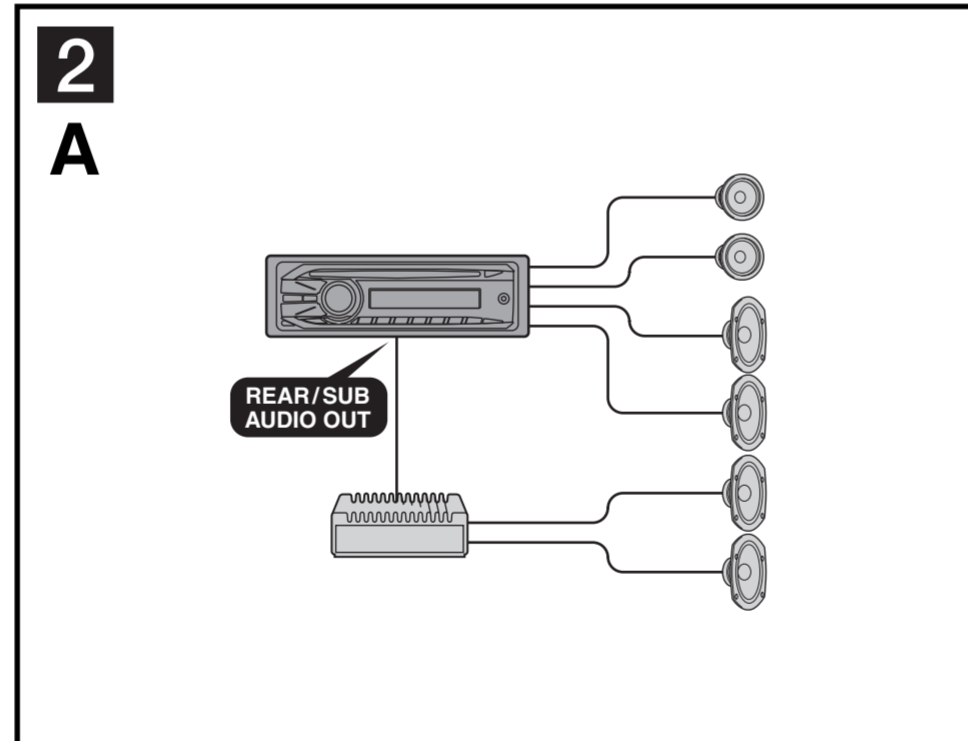
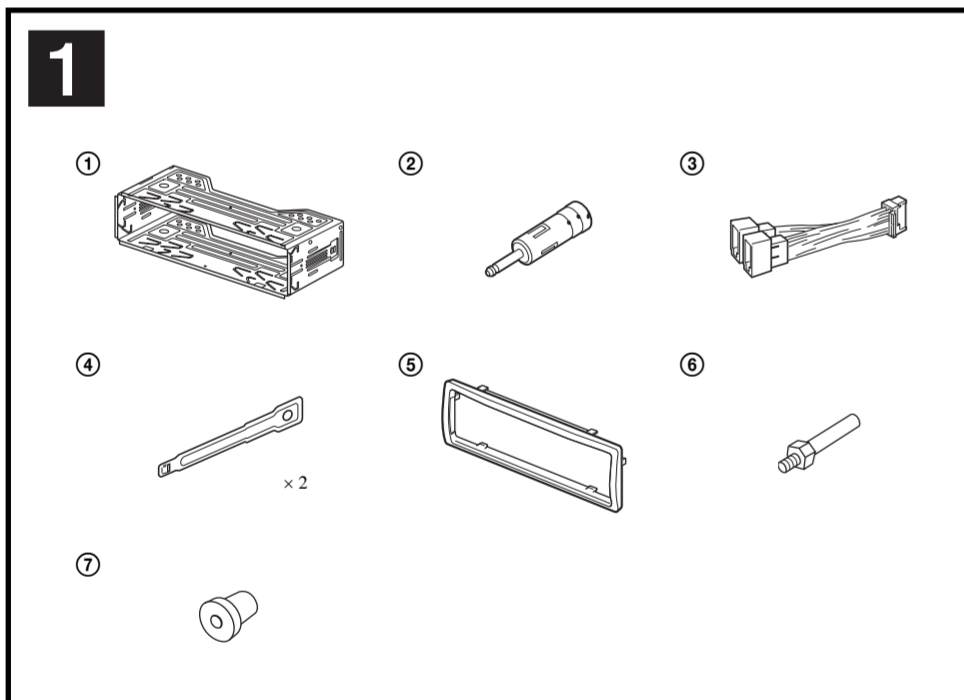


*1 Nota para conectar la antena eléctrica. Si la antena eléctrica de su coche es del tipo ISO (International Organisation for Standardisation / Organización internacional para la normalización), utilice el adaptador ② que se suministra para conectarla. Primeramente conecte la antena eléctrica del coche al adaptador suministrado y, a continuación, a la toma de antena eléctrica del aparato principal.

*2 Cable con conector RCA (no suministrado)

*3 AUDIO OUT (Salida de audio) puede ser conectada a SUB (Subwoofer) o a REAR (Posterior).

*4 Puede ser necesario un adaptador distinto.



Precauciones

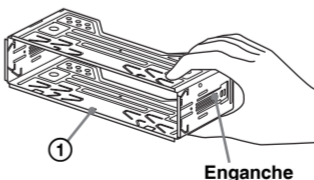
- Tenga en cuenta de instalar este aparato en el salpicadero del coche, ya que la parte posterior del coche se calienta durante la conducción.
 - Este aparato está diseñado para funcionar solamente con corriente continua de 12 Vcc, con masa negativa.
 - No sujete los cables con tornillos, ni los interfiera en partes móviles (p.ej., carriles de la base).
 - Antes de hacer conexiones, cierre el contacto del coche a fin de evitar cortocircuitos.
 - Conecte el cable de alimentación suministrado ③ al aparato y a los altavoces, antes de empalmarlo al conector de alimentación auxiliar.
 - Reúna todos los cables de masa (tierra) en un punto de masa común.
 - Para su seguridad, cerciórese de recubrir con cinta aislante cualquier cable suelto no conectado.
 - No cubra las ranuras de ventilación, ni los disipadores de calor del aparato.
- Notas sobre el cable de alimentación (amarillo)**
- Cuando este aparato se conecta en combinación con otros componentes estereofónicos, el valor nominal de los circuitos del automóvil al que están conectados, debe ser mayor que la suma de los fusibles de cada equipo.
 - Si no hay ningún circuito del automóvil que tenga la potencia nominal suficiente, conecte el aparato directamente a la batería.

Lista de componentes 1

- Los números de la lista se corresponden con los de las instrucciones.
- El aparato se entrega previamente acoplado al soporte ① y al marco de protección ⑤. Antes de instalar el aparato, utilice las llaves ④ para separarlo del soporte ①. Para más detalles, consulte "Sacar el marco de protección y el soporte ①" al dorso de esta hoja.
- Conserve las llaves extractoras ④ para futuros usos, ya que también le serán necesarias si ha de sacar el aparato del coche.

Advertencia

Mantenga con cuidado el soporte ①, para evitar lastimarse los dedos.



Nota
Antes de proceder a la instalación, asegúrese de que los enganches de cierre a ambos lados del soporte 1, están doblados unos 2 mm hacia dentro. Si los enganches están en paralelo o doblados hacia fuera, el aparato quedará mal sujeto y puede desprenderse del soporte.

Ejemplo de conexión 2

- Notas**
- Asegúrese de conectar el cable de masa (tierra) antes de conectar el amplificador.
 - La alarma solamente sonará si se está utilizando el amplificador incorporado en el aparato.

Esquema de conexión 3

- A la ENTRADA PARA MANDO A DISTANCIA AMP de un amplificador opcional de potencia. Esta conexión es solamente para amplificadores. La conexión de cualquier otro sistema puede dañar el aparato.
- Al cable interfaz de un teléfono de coche.

Advertencia

Si tiene una antena eléctrica sin caja de relés, la conexión de este aparato con el cable de alimentación ③ suministrado, puede dañar la antena.

Notas sobre los cables de alimentación y suministro

- El cable de control de la antena eléctrica motorizada (azul) suministra +12 Vcc al encender el sintonizador, o cuando se activan las funciones AF (Frecuencia alternativa) o TA (Anuncio de tráfico).
- Si su automóvil tiene una antena eléctrica FM/MW/LW incorporada en la luneta trasera o en un cristal lateral, empalme el cable de control de la antena eléctrica (azul) o el cable de entrada de alimentación accesoria (rojo), al terminal de alimentación del potenciómetro de antena eléctrica existente. Para más detalles, consulte a su proveedor.
- Con este aparato no se puede utilizar una antena eléctrica sin caja de relés.

Conexión para la conservación de la memoria

Cuando está conectado el cable amarillo de entrada de alimentación, ésta se suministrará permanentemente al circuito de la memoria, incluso cuando se cierra el interruptor del contacto del coche.

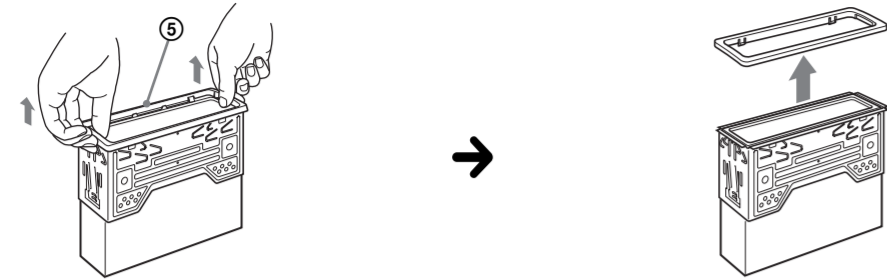
Notas sobre la conexión de los altavoces

- Antes de conectar los altavoces, apague el aparato.
- Utilice altavoces con una impedancia de 4 a 8 Ohmios y con una capacidad de potencia adecuada, para evitar su deterioro.
- No conecte los terminales del sistema de altavoces al chasis del coche, ni los terminales de los altavoces de la derecha a los de la izquierda.
- No conecte el cable de masa de este aparato al borne negativo (-) del terminal del altavoz.
- No intente conectar los altavoces en paralelo.
- Conecte únicamente altavoces pasivos. La conexión de altavoces activos (con amplificadores incorporados) a los terminales de altavoz, puede dañar el aparato.
- Para evitar un mal funcionamiento, no utilice los cables de los altavoces incorporados instalados en su coche, si el aparato comparte un conector negativo (-) común para los altavoces de la derecha y los de la izquierda.
- No conecte entre sí los cables de altavoces del aparato.

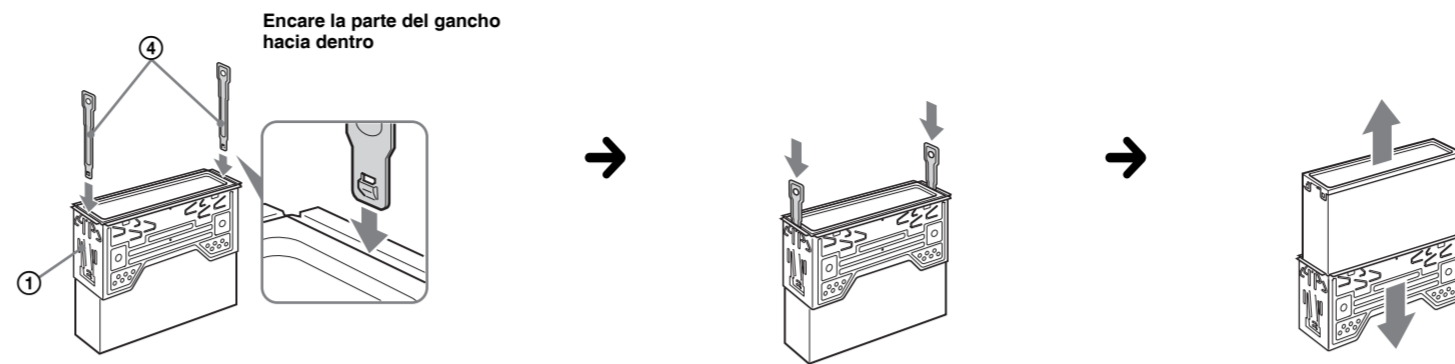
Nota sobre la conexión

Si el altavoz y el amplificador no están correctamente conectados, aparece "FAILURE" (Avería) en la pantalla. En ese caso, verifique la conexión entre el altavoz y el amplificador y corríjala.

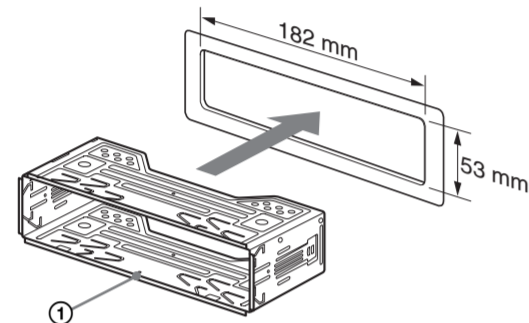
4 1



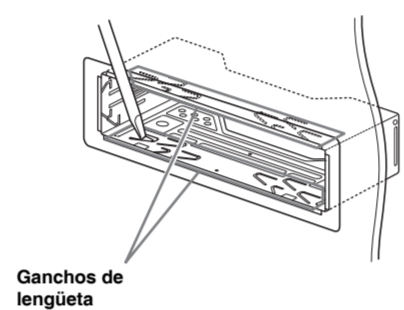
2



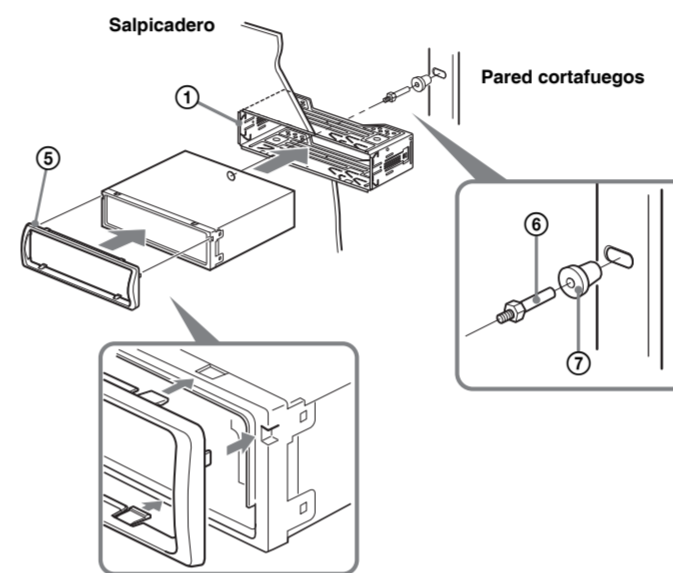
5 1



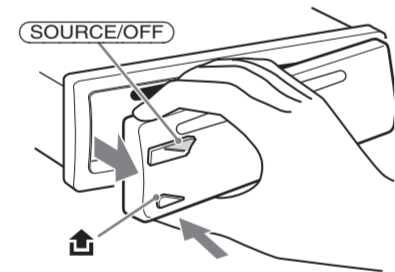
2



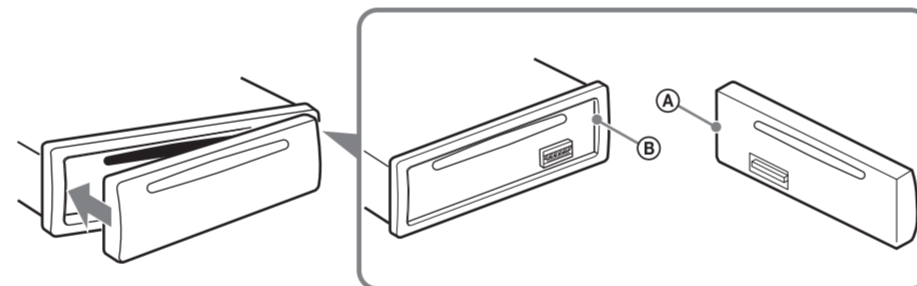
3



6 A



B



Precauciones

- Escoja cuidadosamente el lugar de instalación, de forma que el aparato no interfiera las maniobras habituales de la conducción.
- Evite instalar el aparato en áreas sujetas a polvo, suciedad, excesivas vibraciones o altas temperaturas, como podría ser a pleno sol o cerca de los conductos de calefacción.
- Utilice solamente el material de montaje suministrado, para conseguir una instalación sólida y segura.

Reglaje del ángulo de montaje

Ajuste el ángulo de montaje a menos de 45°.

Extraer el marco de protección y el soporte 4

Antes de instalar el aparato, saque el marco de protección ⑤ y el soporte ①.

- 1 Saque el marco de protección ⑤. Presione sobre ambos bordes del marco de protección ⑤ y, seguidamente, tire de él hacia fuera.
- 2 Extraiga el soporte ①.
 - ① Inserte a la vez ambas llaves de extraer ④ entre el aparato y el soporte ①, hasta que suene un chasquido.
 - ② Tire del soporte ① hacia abajo, luego tire del aparato hacia arriba para separarlo.

Ejemplo de montaje 5

Instalación en el salpicadero

- Notas**
- En caso necesario, doble estas lengüetas hacia fuera para conseguir una fijación segura ②.
 - Asegúrese de que los 4 enganches de cierre del marco de protección ⑤ estén debidamente acoplados a las ranuras correspondientes del aparato ⑤-3).

Forma de extraer y colocar el panel frontal 6

Antes de instalar el aparato, saque el panel frontal.

6-A Para extraerlo

Antes de sacar el panel frontal, no olvide pulsar SOURCE/OFF. Pulse ① y tire del panel frontal hacia usted SOURCE/OFF.

6-B Para colocarlo

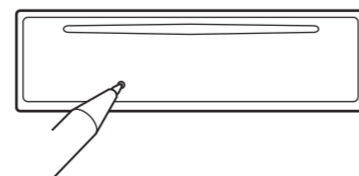
Acople la parte ② del panel frontal en la parte ③ del aparato, según se ilustra más abajo, y presione sobre el lado izquierdo en la posición correcta hasta que suene un chasquido.

Advertencia para el caso de que el conmutador de arranque de su coche no tenga la posición ACC

Asegúrese de activar la función Auto Off (Apagado automático). Para más detalles, consulte las Instrucciones de uso suministradas. Después de cerrar el aparato, éste se apagará automáticamente en el plazo de tiempo ajustado, lo cual previene la descarga de la batería. Si usted no ha activado la función Auto Off, pulse sostenidamente SOURCE/OFF hasta que desaparezca la visualización en pantalla, cada vez que apague el motor.

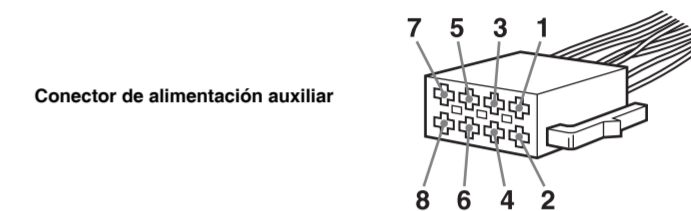
Botón RESET

Cuando haya finalizado la instalación y las conexiones, no se olvide de pulsar el botón RESET con la punta de un bolígrafo o similar, etc., extrayendo previamente el panel frontal.

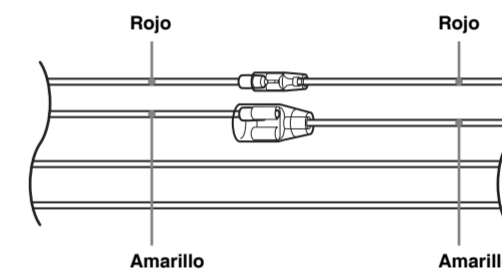


Esquema de conexión de la alimentación

El conector de alimentación auxiliar puede variar en función del tipo de automóvil. Compruebe el esquema del conector de alimentación auxiliar de su coche, con el fin de asegurarse de que las conexiones se correspondan correctamente. Existen tres tipos básicos (vea la ilustración aquí debajo). Es posible que tenga que cambiar las posiciones de los cables rojo y amarillo en el cable de conexión de la alimentación estereofónica del coche. Después de haber emparejado correctamente las correspondientes conexiones con los cables de alimentación conmutada, conecte el aparato a la alimentación eléctrica del coche. Si tiene alguna duda o problema para conectar este aparato, y que no estén explicados en este manual, consulte por favor al distribuidor de su automóvil.

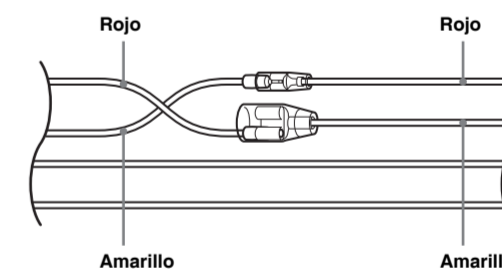


a



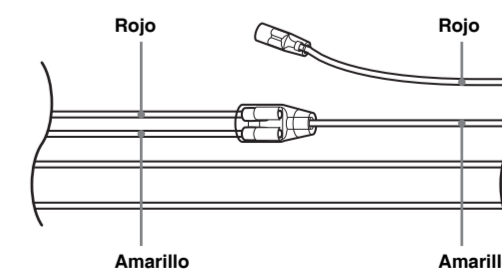
4	Amarillo	Alimentación permanente	7	Rojo	Alimentación conmutada
---	----------	-------------------------	---	------	------------------------

b



4	Amarillo	Alimentación conmutada	7	Rojo	Alimentación permanente
---	----------	------------------------	---	------	-------------------------

c



el coche sin posición ACC