

SONY®

4-480-658-21(1)



IJE4

Bluetooth® Audio Sistem

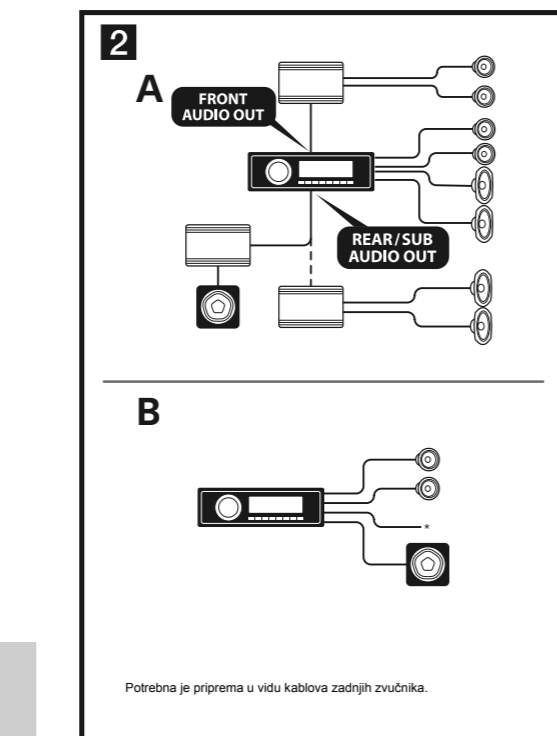
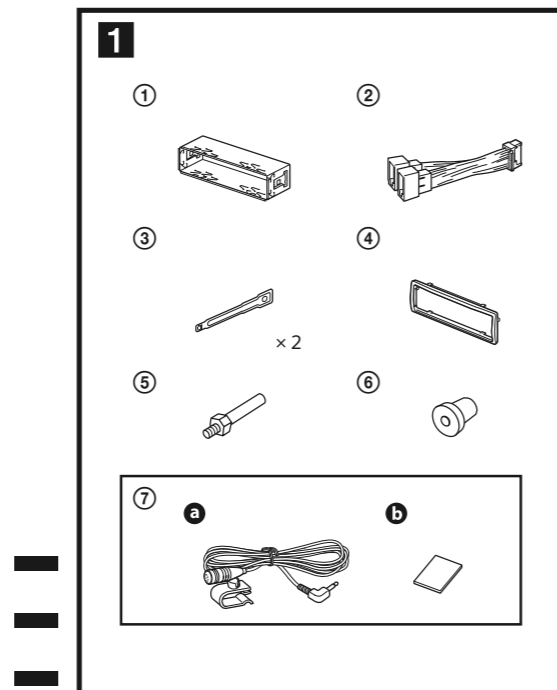
Instalacija/Povezivanje SR



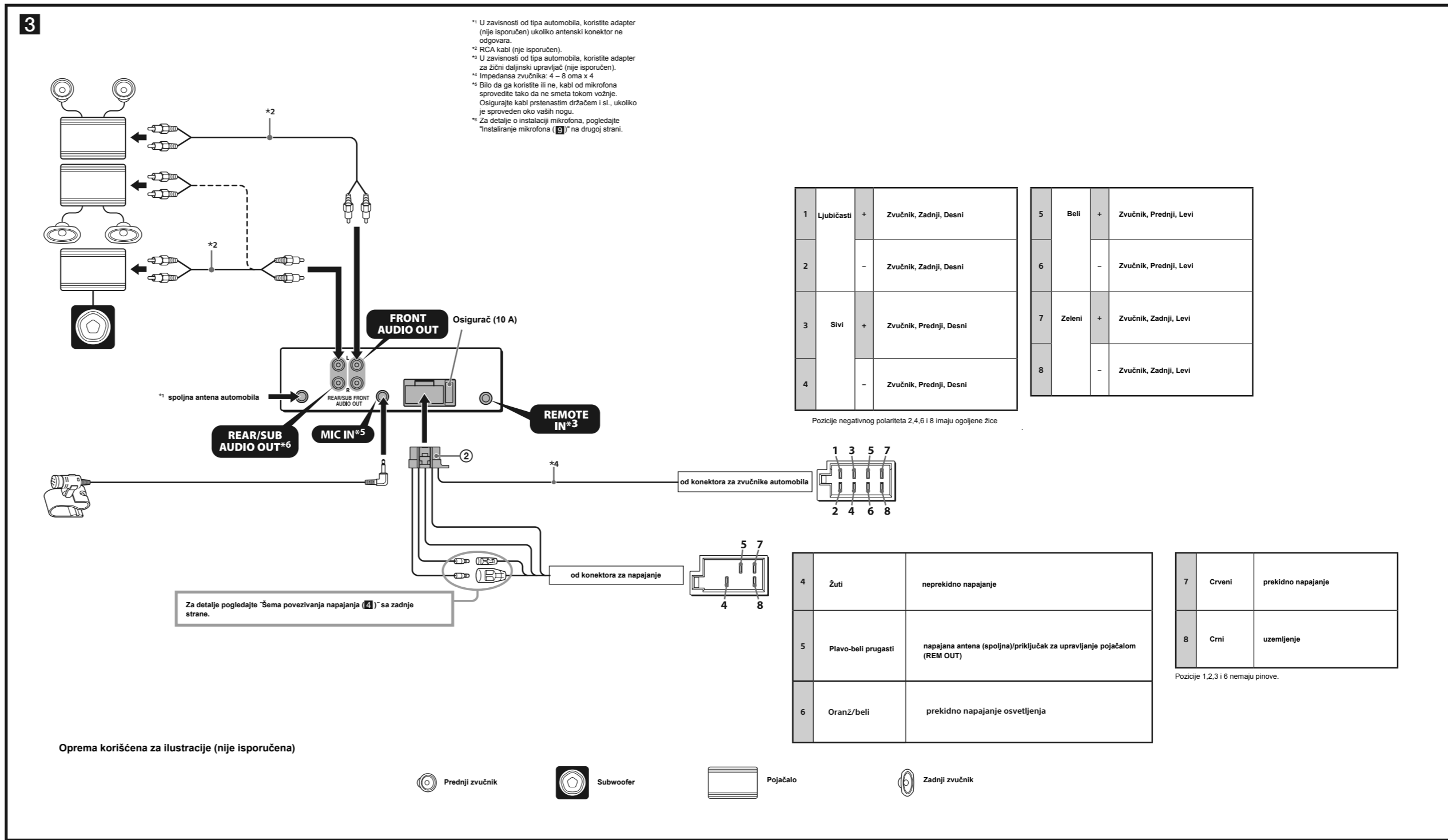
* 4 4 8 0 6 5 8 2 1 * (1)

©2013 Sony Corporation Štampano u Srbiji

MEX-N5000BT



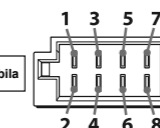
Potrebna je priprema u vidu kablova zadnjih zvučnika.



- *1 U zavisnosti od tipa automobila, koristite adapter (nije isporučen) ukoliko antenski konektor ne odgovara.
- *2 RCA kabl (nije isporučen).
- *3 U zavisnosti od tipa automobila, koristite adapter za žični daljinski upravljač (nije isporučen).
- *4 Impedansa zvučnika: 4 – 8 oma x 4
- *5 Bilo da ga koristite ili ne, kabl od mikrofona sprovedite tako da ne smeta tokom vožnje. Osigurajte kabl prstenastim držačem i sl., ukoliko je sproveden oko vaših nogu.
- *6 Za detalje o instalaciji mikrofona, pogledajte "Instaliranje mikrofona (B)" na drugoj strani.

1	Ljubičasti	+	Zvučnik, Zadnji, Desni	5	Beli	+	Zvučnik, Prednji, Levi
2		-	Zvučnik, Zadnji, Desni	6		-	Zvučnik, Prednji, Levi
3	Sivi	+	Zvučnik, Prednji, Desni	7	Zeleni	+	Zvučnik, Zadnji, Levi
4		-	Zvučnik, Prednji, Desni	8		-	Zvučnik, Zadnji, Levi

Pozicije negativnog polariteta 2,4,6 i 8 imaju ogoljene žice



4	Žuti	neprekidno napajanje
5	Plavo-beli prugasti	napejana antena (spoljna)/priključak za upravljanje pojačalom (REM OUT)
6	Oranž/beli	prekidno napajanje osvetljenja

7	Crveni	prekidno napajanje
8	Crni	uzemljenje

Pozicije 1,2,3 i 6 nemaju pinove.

Oprema korišćena za ilustracije (nije isporučena)



Srpski

Mere opreza

Ovaj uređaj obavezno instalirajte u centralnu tablu automobila jer zadnja strana uređaja može veoma da se zagreje tokom upotrebe.

- Ovaj uređaj je projektovan isključivo za jednosmerni napon od 12V i negativno uzemljenje.
- Pazite da šrafovi ne dotiču vijke ili da ih ne uhvate pomični delovi (kao npr. šina za sedišta)
- Pre povezivanja, oduzmite kontakt kako bi sprečili kratke spojeve.
- Povežite kabl za napajanje (2) na uređaj i zvučnike pre povezivanja na spoljni priključak napajanja.
- Sve vodove uzemljenja povežite na zajedničku tačku uzemljenja.
- Obavezno izolujte svaki preostali otvoreni kraj bilo kog voda radi bezbednosti.

Napomene o vodu napajanja (žuti)

- Kada ovaj uređaj povezujete u kombinaciji sa drugim stereo komponentama, kapacitet kola automobila na koje se vezuju mora biti veći od zbirnog kapaciteta svih pojedinačnih komponenti.
- Kada nema strujnog kola sa dovoljnim kapacitetom, uređaj povežite direktno na akumulator.

Lista delova (1)

- Brojevi u listi odgovaraju onima u uputstvu.
- Držač (1) i zaštita (4) su fabrički postavljeni. Pre montiranja uređaja, izvadite uređaj iz držača (1) koristeći ključeve (3) za otpuštanje. Za detalje pogledajte odeljak "Uklanjanje zaštite i držača (5)" sa duge strane.
- Sačuvajte ključeve za otpuštanje (3) za buduću upotrebu jer će vam biti potrebni za vađenje uređaja iz automobila.

Opres

Pažljivo rukujte držačem (1) kako bi izbegli povrede

Primer povezivanja (2)

Lako povezivanje sabvufera (2-B)

Sabvufer možete koristiti bez pojačala kada je povezan na kabl za zadnji zvučnik.

* U ovoj vezi nemojte koristiti zvučnik.

Napomene

- Obavezno povežite uzemljenje pre povezivanja pojačala (2-A).
- Alarm će se oglašiti samo ako koristite ugrađeno pojačalo (2-A).
- Isključivo povežite sabvufer od 4 do 8 oma. Nemojte povezivati običan zvučnik na drugi zadnji kanal (2-B).

Šema povezivanja (3)

Upozorenje

Ukoliko imate napajanu antenu bez releja, povezivanje ovog uređaja preko isporučenog kabla za napajanje (2) može dovesti do oštećenja antene.

Napomene o upravljačkim i napojnim vodovima

- Vod REM OUT (plavo/beli) isporučuje +12 V jednosmernog napona kada je uređaj upaljen.
- Kada koristite opciono pojačalo, povežite REM OUT kabl(vod plavo-beli) ili kabl dodatnog napajanja (crveni) na AMP REMOTE IN.
- Kada vaš auto ima FM/AM/LW antenu ugrađenu u zadnjebočno staklo, povežite REM OUT vod (plavo/beli) ili vod dodatnog napajanja (crveni) na priključak za napajanje postojećeg pojačavača antene. Za detalje, konsultujte se sa vašim prodavcem.
- Aktivna antena (spoljna) bez releja se ne može koristiti sa ovim uređajem.

Povezivanje radi 4ovanja memorije

Kada je povezan žuti vod za napajanje, memorijsko kolo se napaja i kada je kontakt-brava isključena.

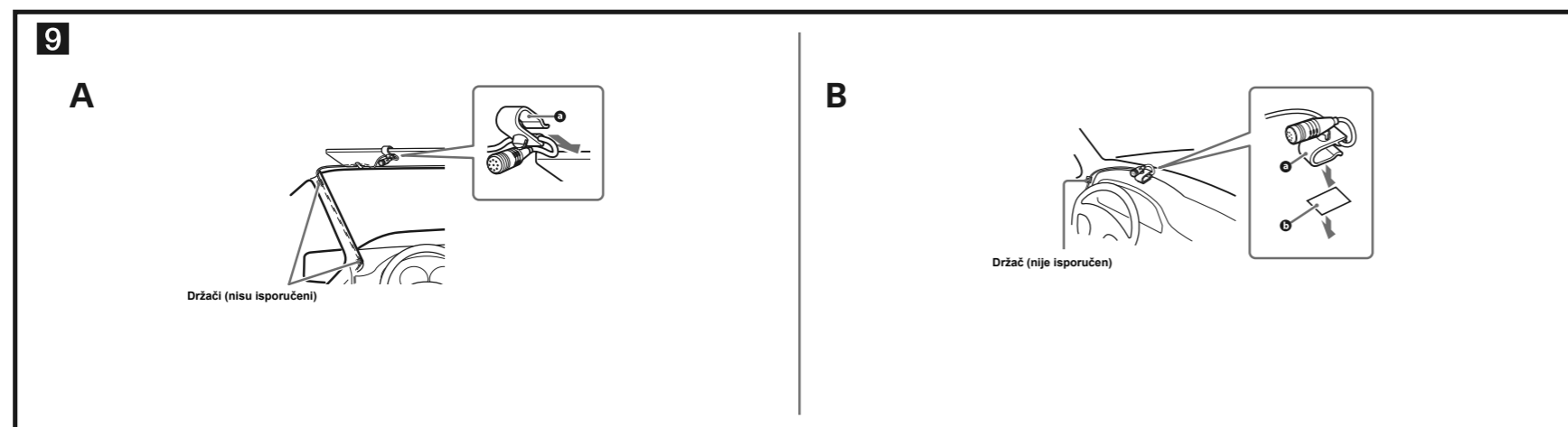
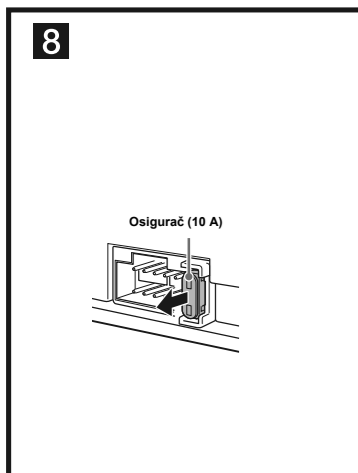
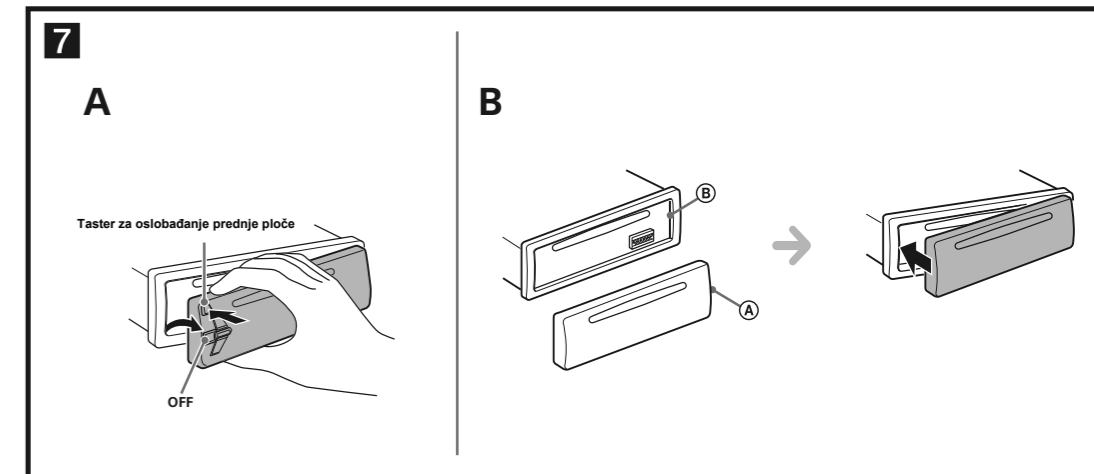
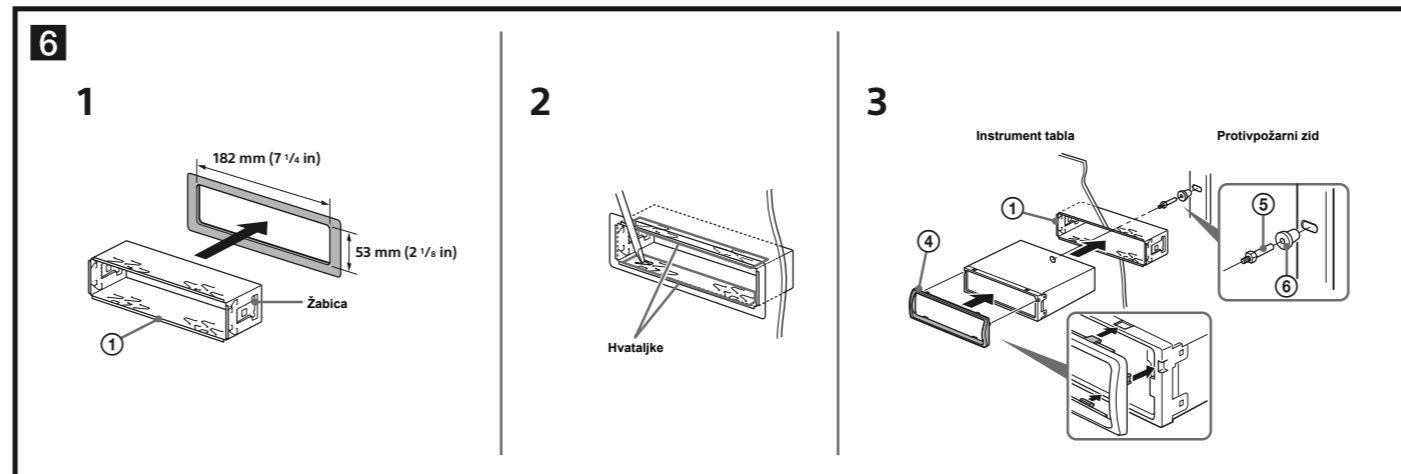
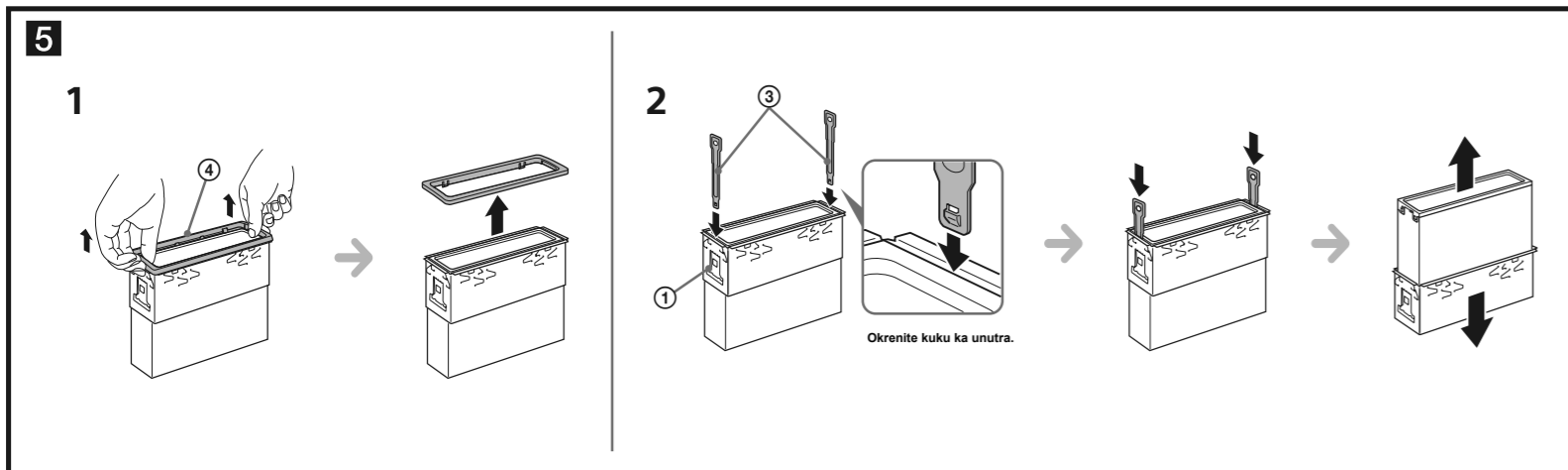
Napomene o povezivanju zvučnika

- Pre povezivanja zvučnika, ugasilite uređaj.
- Koristite zvučnike impedanse 4 do 8 oma i adekvatne snage kako bi izbegli oštećivanje.
- Kontaktne zvučnike nemojte povezivati za šasiju automobila ili one od levog zvučnika sa onima od desnog.
- Nemojte povezivati uzemljenje ovog uređaja na negativni (-) priključak zvučnika.
- Nemojte povezivati zvučnike u paralelu.
- Povežite isključivo pasivne zvučnike. Povezivanje aktivnih zvučnika (sa ugrađenim pojačalom) može oštetiti uređaj.
- Da biste izbegli kvar, nemojte koristiti preinstalirane vodove za zvučnike u vašim kolima ukoliko uređaj deli zajedničku negativnu (-) vod za levi i desni zvučnik.
- Nemojte međusobno povezivati vodove zvučnika.

Šema povezivanja napajanja (4)

Spoljni priključak napajanja se može razlikovati u zavisnosti od automobila. Proverite šemu vezivanja spoljnog napajanja vašeg automobila kako bi obezbedili pravilno povezivanje.

Postoje tri osnovna tipa (4-1, 4-2, 4-3). Možda će biti potrebno da zamenite mesta crvenom i žutom kablom u vodu za napajanje vašeg stereo uređaja. Nakon uparivanja veza i pravilnog pravilnog premeštanja kablova napojnog voda, povežite uređaj na napajanje automobila. Ako imate bilo kakva pitanja ili probleme u vezi povezivanja uređaja, a da nisu razrađeni u ovom uputstvu, obratite se prodavcu automobila.



Srpski

Mere opreza

- Pažljivo izaberite mesto za instalaciju kako uređaj ne bi ometao vožnju.
- Izbegavajte instaliranje uređaja na mestima pod uticajem prašine, prijavštine, preteranih vibracija ili visokih temperatura kao što su direktno sunce ili u blizini grejnih tela.
- Koristite isključivo priloženi pribor za instalaciju za bezbednu i sigurnu ugradnju.

Podešavanje ugla ugradnje

Podesite ugao ugradnje na manje od 45°.

Uklanjanje zaštite i držača (5)

Pre montiranja uređaja, uklonite štitić (okvir) i izvadite uređaj iz držača.

1 Skinite zaštitni okvir.

Uхватite obe ivice zaštitnog okvira i izvucite ga.

2 Uklonite držače.

- Ubacite oba ključa za vađenje između uređaja i držača dok ne kliknu. Povucite na dole držač, a zatim povucite uređaj da bi ih razdvojili.
- Povucite na dole držač, a zatim povucite uređaj da bi ih razdvojili.

Primer ugradnje (6)

Ugradnja u komandnu tablu

Napomene

- Pre instalacije, proverite da li su žabice sa obe strane držača savijene ka unutra 2mm. Ukoliko su žabice prave ili savijene ka spolja, uređaj neće dobro leći na mesto i može da izleti napolje.
- Ako je potrebno, savijte kukice ka spolja radi bolje ugradnje.
- Proverite da li su sve 4 žabice na zaštitnom ramu pravilno legle na svoja mesta u uređaju.

Kako postaviti i skinuti prednju ploču (7)

Pre ugradnje uređaja, skinite prednju ploču.

7-A Skidanje

Pre skidanja prednje ploče, pritisnite i zadržite OFF. Pritisnite taster za otpuštanje na prednjoj ploči i povucite je ka sebi.

7-B Stavljanje

Spojite deo prednje ploče sa delom uređaja, kao na slici, i gurajte levu stranu na mesto dok ne klikne.

Upozorenje - automobili bez ACC položaja brave

Podesite funkciju Auto Off Za detalje, pogledajte uputstvo za upotrebu.

Uređaj će se automatski u potpunosti isključiti u podešeno vreme, čime se sprečava trošenje akumulatora.

Ako ne podesite funkciju Auto Off, pritisnite i zadržite OFF svaki put kad isključujete automobil dok se displej ne isključuje.

Promena osigurača (8)

Kod promene osigurača koristite osigurače iste vrednosti. Ako osigurač pregori, proverite priključak napajanja, pa zamenite osigurač. Ako osigurač ponovo pregori, možda je reč o kvaru na uređaju. U tom slučaju se obratite najbližem Sony-jevom dobavljaču.

Instalacija mikrofona (9)

Za prijem glasa tokom hendsfri razgovora potrebno je da instalirate mikrofona.

Mere opreza

- Mikrofon držite dalje od izvora prijavštine i visoke temperature.
- Veoma je opasno kada kabl mikrofona padne oko volana, paplučica za upravljanje ili menjača. Pazite da vas kabl ne ometa tokom vožnje.
- Ukoliko vaše vozilo poseduje vazdušne jastuke ili bilo koju drugu opremu za slučaj sudara, kontaktirajte radnju gde ste kupili tu opremu ili svog prodavca automobila pre instalacije.

9-A Instalacija na stitnik od sunca

Instalirajte držače (nisu isporučeni) i podesite dužinu i položaj kabla tako da vas ne ometa tokom vožnje.

9-B Instalacija na komandnu tablu

Instalirajte držač (nije isporučen) i podesite dužinu i položaj kabla tako da vas ne ometa tokom vožnje.

Napomene

- Pre postavljanja dvostrano lepljive trake, površinu komandne table očistite suvom tkaninom.
- Ugao mikrofona podesite na odgovarajući.

OVLAŠĆENI SERVISI

SRBIJA

Input
Milentija Popovića 18
Beograd
011 2132 877, 311 9431

ETC Electronic
Ustanička 128b
Beograd
011 3473 530, 2894 508

ETC Electronic
Pere Velimirovića 8
Beograd
011 3510 424, 3591 243

SS Digit
Kraljice Marije 29
Beograd
011 3223 674, 3370 369

JEC Servis
Bul. Slobodana
Jovanovića 30
Novi Sad
021 401 134, 021 6398
418

MD Servis Centar
Save Kovačevića 11a
Niš
tel/fax 018 524 072

CRNA GORA

TV Video Centar
Save Kovačevića 153
Podgorica
020 620 980

V.T. Centar
Seljanovo bb
Tivat-Kotor
032 674 422

TV Digital Servis
Šukrije Mededovića
Bijelo Polje
050 431 399

Predstavništvo Sony Europe Ltd.

Omladinskih Brigada 88a
11 070 Novi Beograd
Republika Srbija

Sony Info Centar
+381 11 228 33 00
www.sony.rs
support.rs@eu.sony.com