

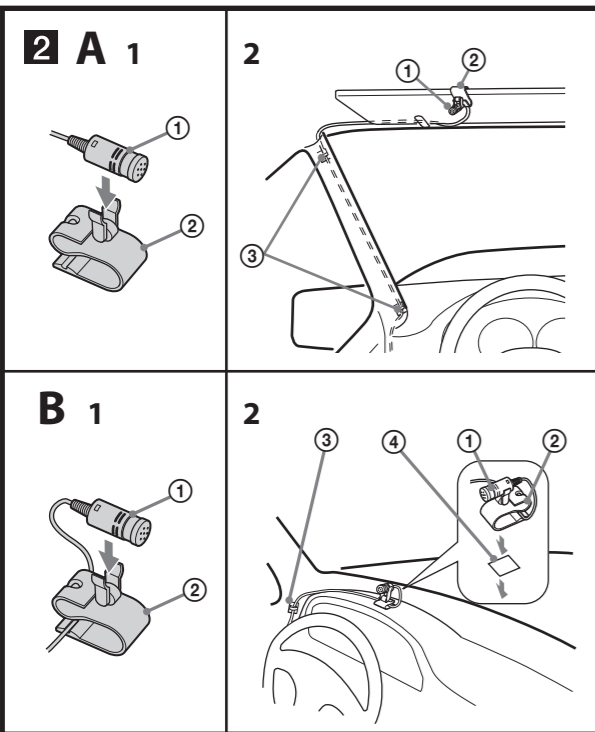
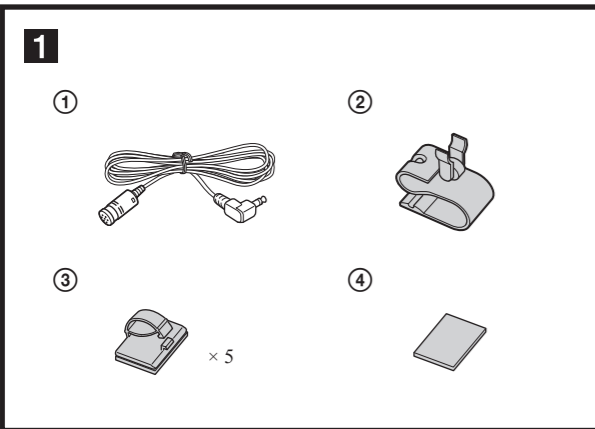
Микрофон за Bluetooth® аудио система

Instructions
Anleitung
Mode d'emploi
Istruzioni
Instrucții
Инструкции

BG

XA-MC10

© 2009 Sony Corporation Sony Printed in Czech Republic (EU)



English

You can enjoy improved audio quality of the Bluetooth Audio System by installing this microphone.

Cautions

- This microphone is a precision instrument. Never disassemble.
- Keep the microphone away from extremely high temperatures and humidity.
- It is extremely dangerous if the cord becomes wound around the steering column or gearstick. Be sure to keep it and other parts from obstructing your driving.
- If air-bags or any other shock-absorbing equipment is in your car, contact the store where you purchased this unit, or the car dealer, before installation.

Parts list 1

- The numbers in the list are keyed to those in the instructions.
- The plug of the microphone (1) is connected to the connector of the main unit for the microphone.

Installation 2

There are 2 ways of installation.

2-A Installing on the sun visor

- 1 Install the microphone (1) on the clip (2) (2-A-1).
- 2 Install the clip (2) on the sun visor (2-A-2).

2-B Installing on the dashboard

- 1 Install the microphone (1) on the clip (2) with the cord pressed into the groove of the clip (2) (2-B-1).
- 2 Attach the clip (2) to the dashboard with the double-sided tape (4) (2-B-2).

Note

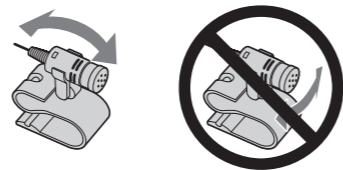
Before attaching the double-sided tape (4), clean up the surface of the dashboard with a dry cloth.

Adjusting the microphone angle

Adjust the microphone angle to the proper position.

Note

The microphone swivels on a single axis, as shown in the diagram below. Do not turn it the wrong way forcibly.



Specifications

Type: Electret condenser microphone (for specified unit only)
Directional characteristics: Unidirectional
Mass: 25 g (0.88 oz) (microphone only)
Dimensions: 10.5 × 24 mm (7/16 × 31/32 in) (microphone only)

Deutsch

Mit diesem Mikrofon können Sie bei Ihrer Bluetooth-Audioanlage eine höhere Tonqualität erzielen.

Vorsichtsmaßnahmen

- Dieses Mikrofon ist ein Präzisionsgerät. Zerlegen Sie dieses Produkt unter keinen Umständen.
- Schützen Sie das Mikrofon vor extrem hohen Temperaturen und Feuchtigkeit.
- Es ist sehr gefährlich, wenn sich das Kabel um die Lenksäule oder den Schalthebel wickelt. Achten Sie unbedingt darauf, dass das Kabel und andere Teile beim Fahren nicht hinderlich sind.
- Wenn Ihr Auto mit Airbags oder anderen Aufprallschutzsystemen ausgestattet ist, wenden Sie sich vor der Installation an den Händler, bei dem Sie dieses Gerät erworben haben.

Teileliste 1

- Die Nummern in der Liste entsprechen denen in der Anleitung.
- Der Mikrofonstecker (1) wird mit dem Anschluss für das Mikrofon am Hauptgerät verbunden.

Befestigung 2

Es gibt 2 Befestigungsmöglichkeiten.

2-A Befestigung an der Sonnenblende

- 1 Befestigen Sie das Mikrofon (1) am Clip (2) (2-A-1).
- 2 Befestigen Sie den Clip (2) an der Sonnenblende (2-A-2).

2-B Befestigung am Armaturenbrett

- 1 Befestigen Sie das Mikrofon (1) am Clip (2) und drücken Sie das Kabel in die Kerbe des Clips (2) (2-B-1).
- 2 Bringen Sie den Clip (2) mit dem doppelseitigen Klebeband (4) am Armaturenbrett an (2-B-2).

Hinweis

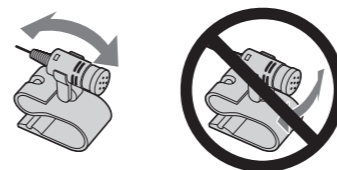
Reinigen Sie die Oberfläche des Armaturenbretts mit einem trockenen Tuch, bevor Sie das doppelseitige Klebeband (4) anbringen.

Einstellen des Mikrofonwinkels

Stellen Sie den Mikrofonwinkel nach Bedarf ein.

Hinweis

Das Mikrofon lässt sich wie in der Abbildung unten gezeigt nur um eine Achse schwenken. Drehen Sie es nicht gewaltsam in die falsche Richtung.



Technische Daten

Typ: Elektret-Kondensatormikrofon (nur für angegebenes Gerät)
Richtcharakteristik: Unidirektional
Gewicht: 25 g (nur Mikrofon)
Abmessungen: 10,5 × 24 mm (nur Mikrofon)

Français

En installant ce microphone, vous pouvez profiter d'une qualité sonore accrue du système audio Bluetooth.

Attention

- Ce microphone est un instrument de précision. Ne le démontez jamais.
- N'exposez pas le microphone à des températures extrêmement élevées et à l'humidité.
- Veillez à ce que le cordon ne soit pas enroulé autour du volant ou du levier de vitesses. Ceci peut s'avérer extrêmement dangereux. Veillez à ce que le cordon et les autres pièces ne gênent pas votre conduite.
- Si un système d'airbags ou tout autre équipement absorbant les chocs est présent dans votre véhicule, contactez le magasin où vous avez acheté cet appareil ou votre concessionnaire avant l'installation.

Liste des pièces 1

- Les numéros de la liste correspondent à ceux des instructions.
- La fiche du microphone (1) est raccordée au connecteur de l'appareil principal destiné au microphone.

Installation 2

Il existe 2 installations possibles.

2-A Fixation sur le pare-soleil

- 1 Fixez le microphone (1) sur le clip (2) (2-A-1).
- 2 Fixez le clip (2) sur le pare-soleil (2-A-2).

2-B Fixation sur le tableau de bord

- 1 Fixez le microphone (1) sur le clip (2) en pressant le cordon dans la rainure du clip (2) (2-B-1).
- 2 Fixez le clip (2) sur le tableau de bord avec l'adhésif double face (4) (2-B-2).

Remarque

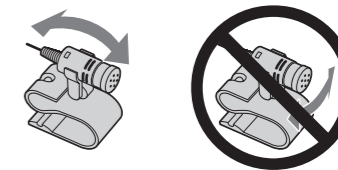
Avant de fixer l'adhésif double face (4), nettoyez la surface du tableau de bord avec un chiffon sec.

Réglage de l'angle du microphone

Réglez l'angle du microphone afin de le positionner correctement.

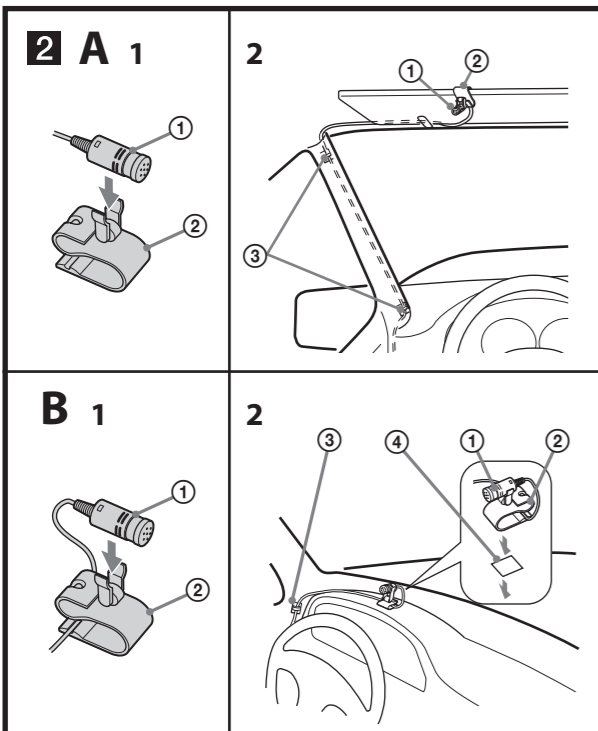
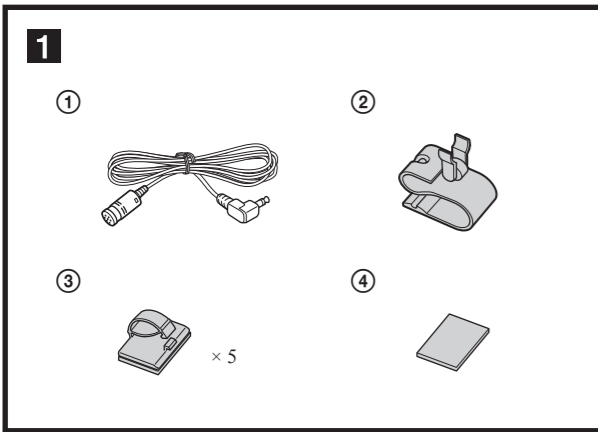
Remarque

Le microphone bascule sur un seul axe, comme illustré dans le schéma ci-dessous. Ne le tournez pas dans le mauvais sens en forçant.



Spécifications

Type : microphone condensateur à électret (pour appareil spécifié uniquement)
Caractéristiques directionnelles : unidirectionnel
Poids : 25 g (microphone uniquement)
Dimensions : 10,5 × 24 mm (microphone uniquement)



Italiano

È possibile migliorare la qualità audio del sistema audio Bluetooth installando il presente microfono.

Attenzione

- Il presente microfono è uno strumento di precisione. Non smontare il prodotto.
- Non sottoporre il microfono a temperature ed umidità eccessivamente elevate.
- Se il cavo rimane avvolto al piantone di guida o alla leva del cambio, possono verificarsi situazioni di pericolo. Accertarsi di posizionare il cavo e altre parti in modo che non ostruiscano la guida.
- Se nell'auto sono presenti air-bag o altri dispositivi di assorbimento degli urti, prima dell'installazione contattare il negozio in cui è stato acquistato l'apparecchio o l'autoconcessionario.

Elenco delle parti 1

- I numeri indicati nell'elenco corrispondono a quelli riportati nelle istruzioni.
- La spina del microfono ① è collegata al connettore dell'unità principale del microfono.

Installazione 2

Sono disponibili 2 metodi di installazione.

2-A Installazione sull'aletta parasole

- 1 Installare il microfono ① sul fermaglio ② (2-A-1).
- 2 Installare il fermaglio ② sull'aletta parasole (2-A-2).

2-B Installazione sul cruscotto

- 1 Installare il microfono ① sul fermaglio ② con il cavo inserito nella scanalatura del fermaglio stesso ② (2-B-1).
- 2 Applicare il fermaglio ② al cruscotto utilizzando il nastro biadesivo ④ (2-B-2).

Nota

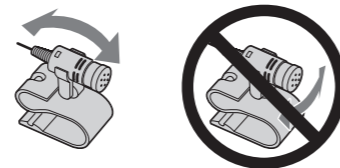
Prima di applicare il nastro biadesivo ④, accertarsi di pulire la superficie del cruscotto con un panno asciutto.

Regolazione dell'angolazione del microfono

Regolare l'angolazione del microfono sulla posizione corretta.

Nota

Il microfono si orienta su un singolo asse, come illustrato nella figura riportata di seguito. Non ruotare il microfono in modo forzato nel senso errato.



Caratteristiche tecniche

Tipo: microfono condensatore a elettret (per l'uso esclusivo con l'apparecchio specificato)
 Caratteristiche dell'orientamento: unidirezionale
 Peso: 25 g (solo il microfono)
 Dimensioni: 10,5 × 24 mm (solo il microfono)

Nederlands

U kunt genieten van een verbeterde geluidskwaliteit van het Bluetooth-systeem voor audio wanneer u deze microfoon installeert.

Waarschuwingen

- Deze microfoon is een precisie-instrument. Haal het product nooit uit elkaar.
- Stel de microfoon niet bloot aan extreem hoge temperaturen en vochtigheid.
- Het is zeer gevaarlijk als het snoer verstrikt raakt rondom de stuurkolom of versnellingspook. Zorg ervoor dat het snoer en de andere onderdelen u niet hinderen tijdens het autorijden.
- Als de auto is uitgerust met airbags of andere schokabsorberende apparatuur, moet u contact opnemen met de winkel waar u dit product hebt gekocht, of met de autodealer, voordat u het product installeert.

Onderdelenlijst 1

- De cijfers in de lijst komen overeen met de cijfers in de instructies.
- De stekker van de microfoon ① wordt aangesloten op de microfoonaansluiting van de hoofdeenheid.

Installatie 2

Er zijn 2 manieren om het product te installeren.

2-A Installeren op de zonneklep

- 1 Bevestig de microfoon ① op de klem ② (2-A-1).
- 2 Bevestig de klem ② op de zonneklep (2-A-2).

2-B Installeren op het dashboard

- 1 Bevestig de microfoon ① op de klem ② en druk het snoer in de groef van de klem ② (2-B-1).
- 2 Bevestig de klem ② met het dubbelzijdige plakband ④ op het dashboard (2-B-2).

Opmerking

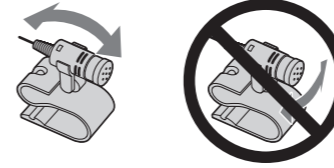
Voordat u het dubbelzijdige plakband ④ bevestigt, moet u het oppervlak van het dashboard reinigen met een droge doek.

De hoek van de microfoon aanpassen

Zet de microfoon in de gewenste hoek.

Opmerking

De microfoon draait op één as, zoals in de onderstaande afbeelding wordt weergegeven. Draai de microfoon niet met kracht in de verkeerde richting.



Technische gegevens

Type: Electret-condensator microfoon (alleen voor de aangegeven eenheid)
 Richtingskenmerken: Eén richting
 Gewicht: 25 g (alleen de microfoon)
 Afmetingen: 10,5 × 24 mm (alleen de microfoon)

Български

Можете да се наслаждавате на подобро аудио качество от Bluetooth аудио системата, като инсталирате този микрофон.

Внимание

- Този микрофон е фин инструмент. Не го разглобявайте.
- Пазете микрофона от крайно високи температури и влажност.
- Ситуацията, при която микрофонът се увива около волана или скоростния лост, е изключително опасна. Уверете се, че микрофонът и другите части не биха попречили на шофирането.
- Ако вашият автомобил притежава въздушни възглавници или друго противопожарно оборудване, преди да инсталирате устройството се свържете се с магазина, от който сте закупили това устройство или с доставчика на вашия автомобил.

Списък с частите 1

- Цифрите в списъка са свързани с тези в инструкциите.
- Щекърът на микрофона ① е свързан към конектора за микрофон на основното устройство.

Инсталация 2

Съществуват два начина на инсталация.

2-Инсталиране на сенника

- 1 Инсталирайте микрофона ① върху щипката ② (2-A-1).
- 2 Поставете щипката ② върху сенника (2-A-2).

2-В Инсталиране на таблото

- 1 Инсталирайте микрофона ① върху щипката ②, като вкарете кабела в процеп на щипката ② (2-B-1).
- 2 Прикрепете щипката ② към таблото с двойно залепваща се лента ④ (2-B-2).

Забележка

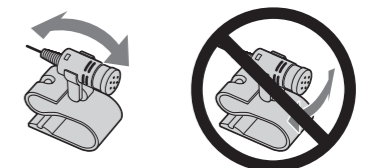
Преди да прикрепите двойно залепваща се лента ④, почистете повърхността на таблото със сухо парче плат.

Регулиране на ъгъла на микрофона

Регулирайте ъгъла на микрофона в правилната позиция.

Забележка

Микрофонът се върти по една ос, както е показано на илюстрацията по-долу. Не го въртете насила в друга посока.



Технически характеристики

Вид: Електрически кондензаторен микрофон (само за определено устройство)
 Характеристики на посоката: Без изисквания за посока
 Тегло: 25 g (само за микрофона)
 Размери: 10.5 x 24 mm (само за микрофона)