

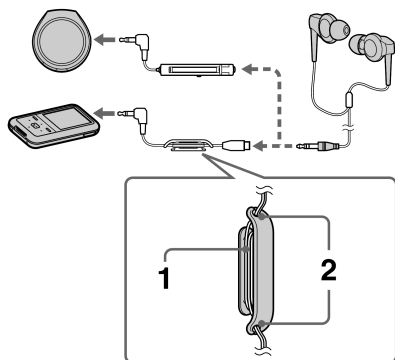
Stereo slušalice

Upute za uporabu

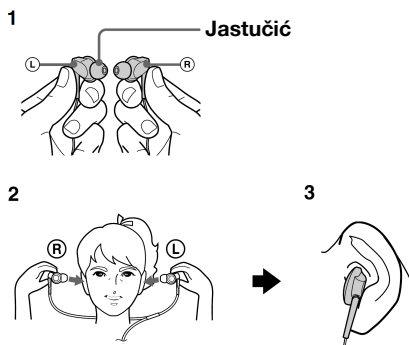
MDR-EX300SL

©2008 Sony Corporation

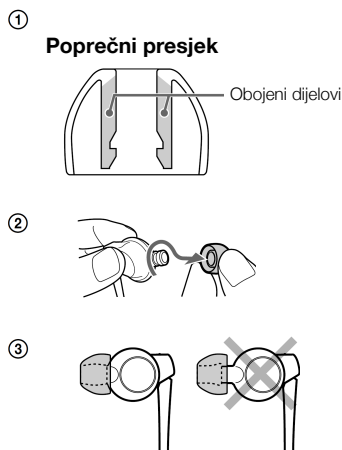
A



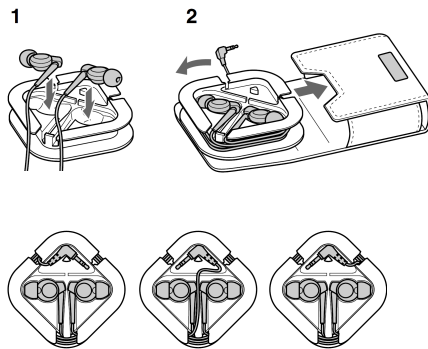
B



C



D



Značajke

- Okomite slušalice zatvorenog tipa koje se nose u uhu, za udobnost pri nošenju.
- Nedavno razvijeni zvučnici od 13,5 mm reproduciraju vokale i instrumentale visoke jasnoće.
- Jastučići od hibridne silikonske gume za udobno i sigurno nošenje pri dugotrajnom korištenju.
- Isporučena torbica za prenošenje.

Uporaba slušalica

Uporaba isporučene držača (pogledajte sliku A)

Duljinu kabela možete podesiti namatanjem kabela na držač. (Kabel se može omotati oko držača do 50 cm duljine. Ukoliko je duljina namotanog kabela veća, kabel će se lako odmotavati i spadati s držača.)

- 1 Namotajte kabel.
- 2 Gurnite kabel kroz otvor kako bi se učvrstio.

Napomena

Ne namotavajte priključak kabela ili mjesto račvanja kabela jer to može dovesti do oštećenja i prekida žice.

Nošenje slušalica (pogledajte sliku B)

- 1 Odredite lijevu (L) i desnu (R) slušalicu te ih držite kako je prikazano slikom.
- 2 Slušalice udobno namjestite u uho, kako je prikazano slikom.
- 3 Podesite slušalice za udobno nošenje.

Pravilno postavljanje slušalica (pogledajte sliku C)

Ukoliko jastučići slušalica ne pristanju u vašim ušima, možda se neće čuti basovi. Za bolju kvalitetu zvuka, promijenite veličinu jastučića ili podesite slušalice da ugodno i čvrsto sjednu u vaše uši.

Ukoliko osjećate da slušalice na pristanju ugodno, zamijenite jastučice drugom veličinom. Provjerite veličinu jastučića uz pomoć boje unutar jastučića (pogledajte sliku C-①). Prilikom zamjene jastučića, pazite da ih dobro pričvrstite na slušalice, kako se ne bi od njih odvojili i ostali u ušnoj školjki.

Veličine jastučića (označene bojom s unutarnje strane)

Mala		Velika	
SS* (Crvena)	S (Narančasta)	M (Zelena)	L (Svijetlo plava)

* Ta veličina je dodatno nabavljiva.

Skidanje jastučića (pogledajte sliku C-②)

Držeći slušalicu, zakrenite i povucite jastučić sa slušalice.

⚠ Savjet

Ako je jastučić sklizak i ne može se odvojiti, omotajte ga suhom i mekom tkaninom.

Stavljanje jastučića (pogledajte sliku C-③)

Ugurajte unutarnji dio jastučića na slušalicu tako da je potpuno prekrijete.

Čišćenje jastučića

Skinite jastučice sa slušalica te ih operite u otopini blagog deterdženta.

Prenošenje slušalica (pogledajte sliku D)

- 1 Položite slušalice u unutarnju kutiju.
- 2 Namotajte kabel oko ruba unutarnje kutije i zatim spremite unutarnju kutiju u torbicu za prenošenje.

Pohrana utikača

Utikač možete pohraniti tako da ga podesite uz rub namotaja kabela.

Tehnički podaci

Tip: Zatvorene dinamičke slušalice / Zvučnik 13,5 mm (CCAW), kupolasti / Snaga: 100 mW (IEC*) / Impedancija: 16 Ω na 1 kHz / Osjetljivost: 105 dB/mW / Frekvencijski odziv: 5 – 24000 Hz / Kabel: 0,6 m, Litz tipa OFC / Priključak: Pozlaćeni stereo mini priključak / Masa: Približno 6 g bez kabela / Isporučeni pribor: Jastučići za uši (S × 2, M × 2, L × 2), Držač kabela (1), Torbica za prenošenje (1), Unutarnja kutija (1), Produžni kabel: 0,9 m (1)
* IEC = International Electrotechnical Commission
Dizajn i tehnički podaci su podložni promjenama bez prethodnog upozorenja. Proizvođač ne preuzima odgovornost za eventualne tiskarske pogreške.

Mjere opreza

- Glasno slušanje uz uporabu slušalica može oštetiti sluh. Radi sigurnosti u prometu, nemojte koristiti slušalice tijekom vožnje.
- Ne pritišćite niti ostavljajte teške predmete na slušalicama jer to može uzrokovati izobličenje slušalica tijekom dugotrajne pohrane.
- Tijekom dugotrajne uporabe ili pohranjivanja, jastučići mogu izgubiti svoju kvalitetu.
- Dobro učvrstite jastučice na slušalice. Ukoliko se jastučić slučajno odvoji i ostane u ušnoj školjki, može izazvati oštećenje sluha.

Napomena o statičkom elektricitetu

Tijekom suha vremena, moguće je osjetiti slabu bol u ušima uzrokovanu statičkim elektricitetom nakupljenim u vašem tijelu. Ova pojava ne ukazuje na kvar slušalica, a možete je izbjeći noseći odjeću izrađenu od prirodnih tkanina koje ne proizvode statički elektricitet.

Raspoloživi su dodatno nabavljivi zamjenski jastučići EP-EX10A.

Jastučići EP-EX10A raspoloživi su u 4 veličine: SS, S, M i L.



Zbrinjavanje starih električnih i elektroničkih uređaja (primjenjuje se u Europskoj uniji i ostalim europskim zemljama s posebnim sistemima zbrinjavanja)

Ova oznaka na proizvodu ili na ambalaži označava da se ovaj proizvod ne smije zbrinjavati kao kućni otpad. On treba biti zbrinut na za tu namjenu predviđenom mjestu za reciklažu električne ili elektroničke opreme. Pravilnim zbrinjavanjem starog proizvoda čuvate okoliš i brinete za zdravlje svojih bližnjih. Nepravilnim odlaganjem proizvoda ugrožava se okoliš i zdravlje ljudi. Reciklažom materijala pomažete u očuvanju prirodnih izvora. Za detaljne informacije o reciklaži ovog proizvoda, molimo kontaktirajte vašu lokalnu upravu, odlagalište otpada ili trgovinu u kojoj ste kupili proizvod.