

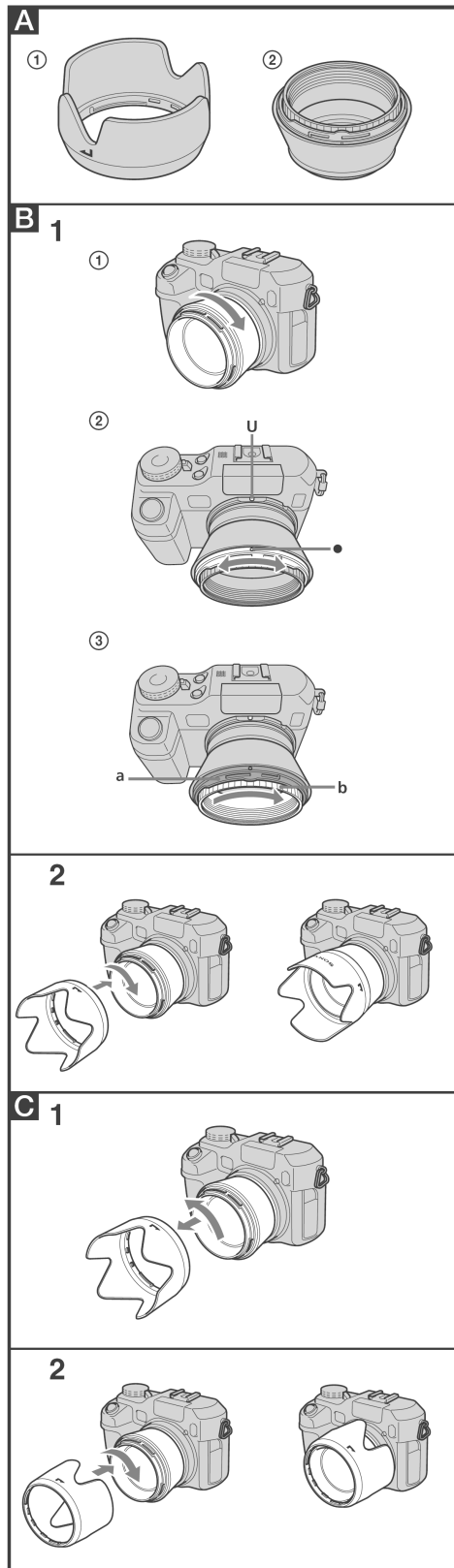
# Sjenilo objektiva

Upute za uporabu

## LSF-VHA

©2004 Sony Corporation

<http://www.sony.net/>



Prije uporabe sjenila objektiva, molimo da pažljivo pročitate ove upute i sačuvate ih za buduću uporabu.

### OPREZ

Ukoliko zanemarite sljedeće upozorenje, mogli bi se ozlijediti.

Kod skidanja MC štitnika sa prstenastog adaptera sjenila objektiva, lagano oslobodite vijak adaptera mekom krpom da se ne bi ozlijedili.

## Značajke

- LSF-VHA je sjenilo objektiva namijenjeno za uporabu na Sonyjevim digitalnim fotoaparatom DSC-V3. Ovo sjenilo može blokirati neželjeno svjetlo i spriječiti izobličenje slike uslijed odblijeska.
- LSF-VHA se sastoji od prstenastog adaptera i sjenila. Možete koristiti objektiv, filter ili štitič promjera 58 mm tako da ih učvrstite na prstenasti adapter.
- Digitalni fotoaparati možete spremati zajedno s učvršćenim sjenilom ako sjenilo umetnete obratno u prstenasti adapter.

## Dijelovi sjenila A

- 1 Sjenilo objektiva
- 2 Prstenasti adapter

### OPREZ

- Kad je učvršćen prstenasti adapter ili sjenilo objektiva, nije moguća uporaba funkcije Hologram AF.
- Ako koristite ugrađenu bljeskalicu kad su na objektiv učvršćeni prstenasti adapter i sjenilo, donji dio slike će biti nešto tamniji. Savjetujemo uporabu vanjske bljeskalice (opcija).
- Ako sjenilo nije učvršćeno u ispravnom položaju, na slici se mogu pojaviti sjene. Ispravno učvrstite sjenilo prema opisu "Učvršćenje sjenila objektiva B".
- Kod skidanja objektiva za snimanje iz blizine ili filtera sa prstenastog adaptera, pridržite unutrašnji ispušeni dio prstenastog adaptera da Vam sjenilo ne bi iskliznulo iz ispravnom položaja.

## Učvršćenje sjenila objektiva B

Vaš digitalni fotoaparati na kojim učvršćujete sjenilo može se razlikovati od digitalnog fotoaparata prikazanog na slici.

### 1 Učvrstite prstenasti adapter.

- 1 Učvrstite prstenasti adapter na digitalni fotoaparati (1-1).
- 2 Poravnajte oznaku • na prstenastom adapteru s oznakom U na digitalnom fotoaparatu (1-2).
- 3 Prihvatite dio s navojem (a) prstenastog adaptera i zakrenite ispušeni unutrašnji dio (b) prstenastog adaptera u desno dok se ne učvrsti (1-3).

#### Napomena

Ako prstenasti adapter nije dobro učvršćen, sjenilo se ne može učvrstiti u ispravnom položaju i na slici se mogu pojaviti sjene.

### 2 Učvrstite sjenilo.

Poravnajte oznaku ↙ na sjenilu s oznakom • na prstenastom adapteru i zakrenite sjenilo dok ne klikne. Oznaka SONY na sjenilu treba biti neposredno iznad objektiva

#### Napomene

- Ako sjenilo nije dobro učvršćeno, može doći do njegovog pomicanja i na slici se mogu pojaviti sjene ili se čak može odvojiti od digitalnog fotoaparata.
- Kod stavljanja/skidanja filtera, najprije skinite sjenilo objektiva.

## Spremanje sjenila objektiva C (kad ne koristite digitalni fotoaparati)

1 Zakrenite sjenilo u lijevo da bi ga skinuli sa prstenastog adaptera.

2 Obratno umetnite sjenilo u prstenasti adapter i zategnite dok ne klikne.

Poravnajte oznaku ↙ na sjenilu s oznakom • na prstenastom adapteru i zakrenite sjenilo dok ne klikne. Oznaka SONY na sjenilu treba biti ispod tipke okidača.

#### Napomene

- Ako sjenilo nije dobro učvršćeno, može se odvojiti od digitalnog fotoaparata.
- Nije moguća uporaba digitalnog fotoaparata kad je na njemu spremljeno sjenilo objektiva.

## Skidanje sjenila objektiva

1 Zakrenite sjenilo u lijevo da bi ga skinuli sa prstenastog adaptera.

2 Zakrenite prstenasti adapter u lijevo da bi ga skinuli sa digitalnog fotoaparata.

## Tehnički podaci

Sjenilo objektiva (uključujući i prstenasti adapter)

Dimenzije : Približni promjer 80 mm × 64 mm dužine (vanjske dimenzije × dubina)

Masa : Približno 65 g

Prstenasti adapter

Promjer vijka za učvršćenje : M58 × 0,75

Masa : Približno 45 g

Isporučeni pribor

Sjenilo objektiva (1)

Prstenasti adapter (1)

Torbica za nošenje (1)

Upute za uporabu

Dizajn i tehnički podaci podložni su promjenama bez prethodnog upozorenja. Proizvođač ne preuzima odgovornost za eventualne tiskarske pogreške.



Zbrinjavanje starih električnih i elektroničkih uređaja (primjenjuje se u Europskoj uniji i ostalim europskim zemljama s posebnim sistemima zbrinjavanja)

Ova oznaka na proizvodu ili na ambalaži označava da se ovaj proizvod ne smije zbrinjavati kao kućni otpad. On treba biti zbrinut na za tu namjenu predviđenom mjestu za reciklažu električne ili elektroničke opreme. Pravilnim zbrinjavanjem starog proizvoda čuvate okoliš i brinete za zdravlje svojih bližnjih. Nepravilnim odlaganjem proizvoda ugrožava se okoliš i zdravlje ljudi. Reciklažom materijala pomažete u očuvanju prirodnih izvora. Za detaljne informacije o reciklaži ovog proizvoda, molimo kontaktirajte vašu lokalnu upravu, odlagalište otpada ili trgovinu gdje ste kupili proizvod.