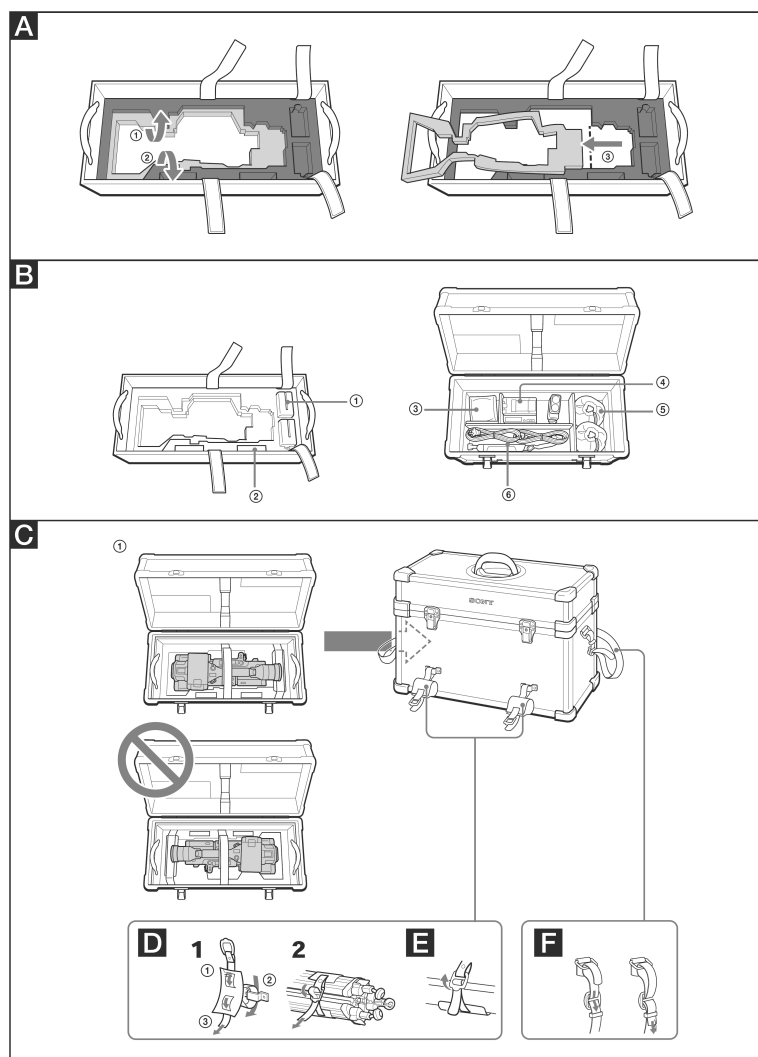


Tvrda torbica za kamkorder

Upute za uporabu

LCH-FXA

© 2004 Sony Corporation



A Prije uporabe

Prije spremanja kamkordera HDR-FX1, uvijek skinite pregradu prema uputama.

Kod stavljanja pregrade postupite na isti način, međutim, obratnim redoslijedom.

Uporaba tvrde torbice

B Uporaba pretinaca za pribor (primjer)

- ① Akumulatorske baterije za punjenje
- ② Mini DV kasete
- ③ Filter, kućište za Memory Stick
- ④ Punjač, video svjetlo
- ⑤ Konverzijski objektiv
- ⑥ Spojni kabeli, oslonac za rame, remen za učvršćenje tronošca, mikrofon

C Stavljanje kamkordera

- Postavite kamkorder prema prikazu, tako da je donja strana kamkordera poravnata sa spužvastom pregradom.
- * Spremite kamkorder tako da je objektiv okrenut u lijevu stranu gledajući s prednje strane torbice. Savjetujemo da spremite kamkorder u torbicu u smjeru prikazanom na slici C ①.
- Kamkorder možete spremiti zajedno s isporučenim štitnikom objektiv HDR-FX1 ili VCL-HG0872 učvršćenim na objektiv.
- Kamkorder HDR-FX1 možete spremiti s učvršćenim osloncem za rame VCT-FXA. Vratite VCT-FXA u originalni položaj i spremite kamkorder HDR-FX1 u torbicu.
- Kamkorder DCR-VX2199/VX2000 ili DSR-PD170/PD150 ne možete spremiti u torbicu ako je na njega učvršćen širokokutni konverzijski objektiv.

D Učvršćenje tronošca

- 1 Provucite isporučene remene za učvršćenje tronošca kroz učvršne ušice.
- 2 Pridržite tronošac i povucite remen da bi ga zategnuli.

E Vađenje tronošca

F Učvršćenje isporučenog remena za nošenje preko ramena

Napomene

- Nakon uporabe kamkordera čije tražilo je bilo uspravno podignuto zbog snimanja pod niskim kutom, prije stavljanja kamkordera u torbicu obavezno vratite tražilo u originalni položaj. Također, vratite i LCD zaslon kamkordera HDR-FX1 u originalni položaj.
- Kad ih nosite u torbici, dobro učvrstite kamkorder i akumulatorske baterije remenom.
- Nemojte ostavljati torbicu na izravnom sunčevom svjetlu ili u blizini grijača jer bi moglo doći do izobličenja torbice ili oštećenja kamkordera i pribora koji se nalaze u njoj.
- Očistite torbicu mekom i suhom krpom. Nemojte koristiti nikakve otopine, primjerice razrjeđivač ili benzin.

Tehnički podaci

Dimenzije	Približno 524 × 368 × 244 mm (Š × V × D)
Masa	Približno 6,4 kg
Sadržaj isporuke	Tvrda torbica (1), ključ (2), remen za nošenje preko ramena (1), remen za učvršćenje tronošca (2), upute za uporabu

Dizajn i tehnički podaci podložni su promjeni bez prethodnog upozorenja. Proizvođač ne preuzima odgovornost za eventualne tiskarske pogreške.



Zbrinjavanje starih električnih i elektroničkih uređaja (primjenjuje se u Europskoj uniji i ostalim europskim zemljama s posebnim sistemima zbrinjavanja)

Ova oznaka na proizvodu ili na ambalaži označava da se ovaj proizvod ne smije zbrinjavati kao kućni otpad. On treba biti zbrinut na za tu namjenu predviđenom mjestu za reciklažu električne ili elektroničke opreme. Pravilnim zbrinjavanjem starog proizvoda čuvate okoliš i brinete za zdravlje svojih bližnjih. Nepravilnim odlaganjem proizvoda ugrožava se okoliš i zdravlje ljudi. Reciklažom materijala pomažete u očuvanju prirodnih izvora. Za detaljne informacije o reciklaži ovog proizvoda, molimo kontaktirajte vašu lokalnu upravu, odlagalište otpada ili trgovinu gdje ste kupili proizvod.