

Prijenosni audio sustav

Upute za uporabu



©2013 Sony Corporation <http://www.sony.net/>

ZS-PE40CP

UPOZORENJE

Kako biste umanjili rizik od požara ili strujnog udara, ne izlažite ovaj uređaj kiši niti vlazi.

Kako biste spriječili požar ili električki udar, ne izlažite uređaj kapanju ili prskanju i ne stavljajte na uređaj posude s tekućinom, npr. vaze.

Budući da se odspajanje uređaja s mrežnog napona izvodi putem mrežnog kabela, spojite uređaj na lako dostupnu utičnicu. Zamijetite li kakve nepravilnosti na uređaju, odmah odspojite mrežni utikač iz utičnice.

Uređaj nije odspojen s mrežnog napajanja sve dok je spojen na zidnu utičnicu, čak i ako je isključen.

Ne postavljajte uređaj u uski prostor, poput police za knjige ili ugrađenog ormara.

Preveliki tlak zvuka iz slušalica može uzrokovati gubitak sluha.

Baterije nemojte izlagati (paketić baterija ili uložene baterije) visokoj temperaturi, primjerice, izravnom sunčevom svjetlu, vatri ili sličnom, na dulji vremenski period.

Ova oznaka nalazi se na donjoj strani izvana.

Napomena za korisnike: sljedeća informacija vrijedi samo za uređaje koji se prodaju u državama u kojima se primjenjuju EU smjernice

Proizvođač ovog uređaja je Sony Corporation 1-7-1 Konan, Minato-ku, Tokyo, 108-0075 Japan. Upiti vezani uz sukladnost proizvoda na temelju zakonodavstvu Europske unije upućivat će se ovlaštenom zastupniku, Sony Deutschland GmbH, Hedelfinger Strasse 61, 70327 Stuttgart, Njemačka. Za pitanja servisa i jamstva pogledajte adresu na jamstvenom listu.

Odlaganje stare električne i elektroničke opreme (primjenjivo u Europskoj uniji i ostalim europskim državama s posebnim sustavima za odlaganje)

Ova oznaka na proizvodu ili na ambalaži označava da se ovaj proizvod ne smije zbrinjavati kao kućni otpad. Umjesto toga, opremu za odlaganje odnesite u vama najbliže mjesto za skupljanje i recikliranje električnog i elektroničkog otpada. Pravilnim odlaganjem ovog proizvoda spriječit ćete potencijalne negativne posljedice za okoliš i ljudsko zdravlje koje inače mogu imati utjecaja ukoliko se uređaj ne odloži na pravilan način. Reciklažom materijala pomažete u očuvanju prirodnih izvora. Za detaljnije informacije o recikliranju proizvoda, obratite se lokalnom uredu, komunalnoj službi ili trgovini gdje ste kupili uređaj.

Napomena za korisnike u Republici Hrvatskoj

IZJAVA O SUKLADNOSTI

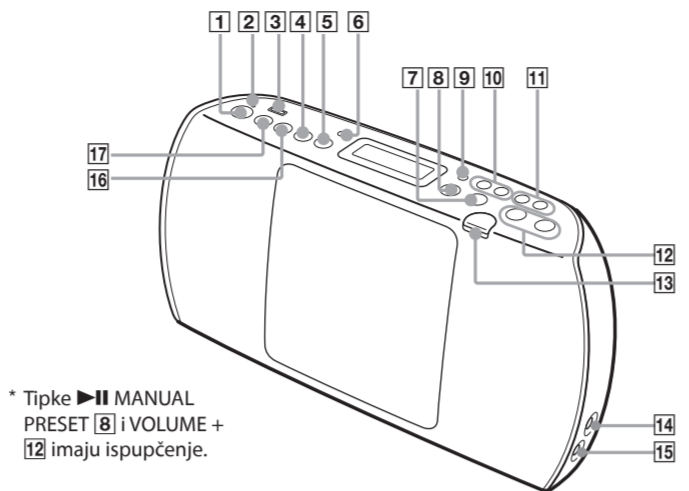
Proizvođač ovog proizvoda je Sony Corporation, 1-7-1 Konan Minato-ku, Tokyo 108-0075, Japan.

Sony, odnosno njegov ovlašteni zastupnik u Republici Hrvatskoj izjavljuje da je ovaj proizvod uskladen s bitnim zahtjevima tehničkih propisa koji su za ovaj proizvod utvrđeni.

Izjave o sukladnosti dostupne su na internet stranici www.sukladnost-sony.com.hr

Položaj tipaka

Brojevi korišteni za nazive tipki ili priključnica na donjoj slici također se koriste za sva daljnja objašnjenja.

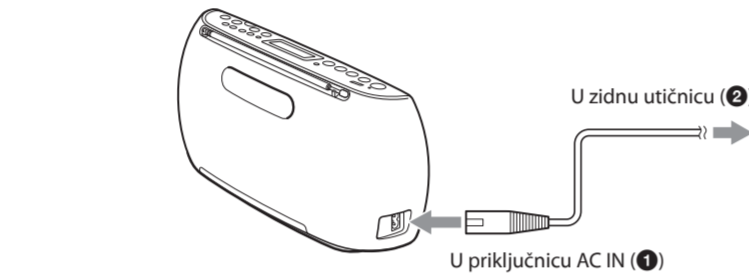


* Tipke ►► MANUAL PRESET [8] i VOLUME + [12] imaju ispuščenje.

Izvori napajanja

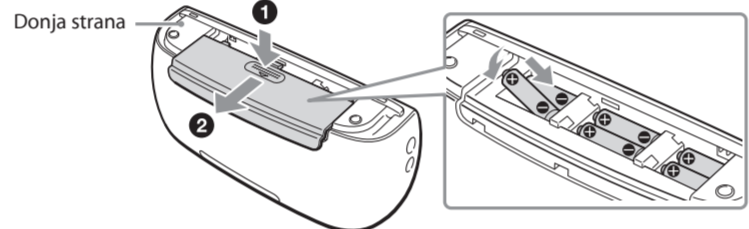
Za uporabu uređaja s mrežnim napajanjem

Spojite mrežni kabel u uređaj (1) i u zidnu utičnicu (2).



Za uporabu uređaja s baterijama

Uložite šest baterija R6 (veličina AA) (nisu isporučene) u baterijski pretinac. Kad za napajanje uređaja koristite baterije, isključite mrežni kabel iz uređaja i električne utičnice.



S ovim uređajem koristite alkalne baterije. Uporaba manganskih baterija se ne preporuča jer je njihov radni vijek jako kratak.

Napomena

Baterije zamijenite kad indikator OPR/BATT [2] prestane svijetliti ili uređaj ne funkcioniра. Zamijenite sve baterije novima istovremeno. Prije zamjene baterija izvadite CD i odspojite USB uređaj iz ovog uređaja.

Korištenje funkcije upravljanja napajanjem

Ovaj uređaj je opremljen funkcijom automatskog isključenja u pripravno stanje. Tako se uređaj automatski isključi ako oko 20 minuta nije pokrenuta nijedna funkcija ili nije detektiran audio signal. Za uključenje/isključenje pripravnog stanja pritisnite zajedno DISPLAY/ENTER [9] i ►► [10]. Svakim pritiskom tipke na pokazivaču se pojavi "AUTO STANDBY ON" ili "AUTO STANDBY OFF".

Napomene

- Poruka "STANDBY" počinje treperiti na pokazivaču oko dvije minute prije isključenja u pripravno stanje.
- U pripravnom stanju sa spojenim mrežnim kablom na pokazivaču će se pojaviti oznaka "STANDBY".
- Funkcija automatskog isključenja u pripravno stanje nije dostupna kad je odabran FM/AM.

Prije uporabe uređaja

Uključenje/isključenje uređaja

Pritisnite OPERATE [1]. Uređaj možete uključiti i pomoću funkcije izravnog uključjenja (dolje). U ovom priručniku uglavnom je objašnjeno rukovanje uz pomoć funkcije izravnog uključjenja.

Korištenje funkcije izravnog uključjenja

Pritisnite USB [17], CD [16], RADIO FM/AM [4] ili AUDIO IN [5] kad je uređaj isključen. Uređaj se uključuje na odabranom izvoru.

Za podešavanje glasnoće

Pritisnite VOLUME+ ili – [12].

Razina glasnoće na ovom uređaju podesiva je u koracima od 0 do 31. Iza 31. razine prikazuje se poruka "VOL MAX".

Za uporabu slušalica

Spojite slušalice na priključnicu ◁ (slušalice) [14].

Osnovne funkcije

Reprodukcija audio diska

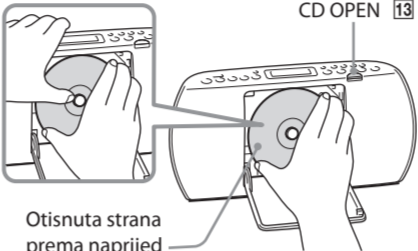
Na ovom uređaju možete reproducirati sljedeće vrste diskova.

- Audio CD diskove s CD-DA zapisima u CD-DA formatu
- CD-R/CD-RW diskovi s MP3 ili WMA audio datotekama snimljenima u formatu ISO_9660 Level 1/ Level 2 ili Joliet

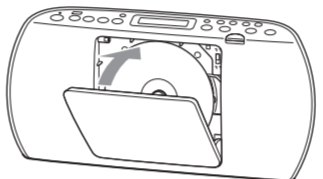
1 Pritisnite CD [16] za odabir CD-a.

2 Pritisnite CD OPEN [13] i postavite disk u CD uložnicu s naljepnicom okrenutom prema naprijed.

3 Lagano pritisnite središte diska dok ne sjedne na mjesto.



3 Zatvorite pokrov uložnice diska.

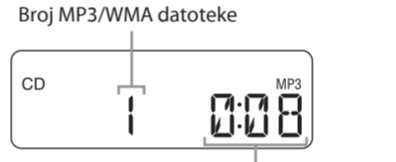


4 Pritisnite ►► [8] za pokretanje reprodukcije. Tijekom reprodukcije MP3 ili WMA diska, na pokazivaču zasvijetli "MP3" (za MP3 datoteke) ili "WMA" (za WMA datoteke).

Audio CD



MP3/WMA disk

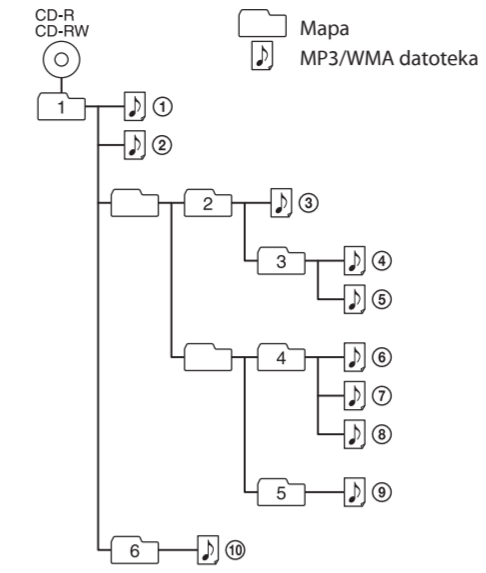


- *1 Ako mape nema, prikazuje se "ROOT".
- *2 Ako u podacima sadržanim u ID3 ili WMA tagu nema naziva pjesme, prikazat će se "NO TITLE".
- *3 Ako vrijeme reprodukcije iznosi više od 100 minuta, na pokazivaču se prikazuje "-:--".

Dodatne funkcije	
Za	Učinite sljedeće
Pauzu reprodukcije	Pritisnite ►► [8]. Za povratak na reprodukciju, ponovno pritisnite tipku.
Zaustavljanje reprodukcije	Pritisnite ■ [7]. Kad pritisnete ►► [8] nakon zaustavljanja reprodukcije, ona počinje od početka zadnjeg slušanog zapisa (ili MP3/WMA datoteke) (Resume Play).
Prekid nastavka reprodukcije	Dvaput pritisnite ■ [7]. Kad pritisnete ►► [8] nakon prekida nastavka reprodukcije, ona započinje od početka prvog zapisa/datoteke.
Odabir mape na MP3/WMA disku	Pritisnite TUNE/□ (mapa) + ili – [11].
Odabir zapisa/datoteke	Pritisnite ◀◀ ili ►► [10]. Zapise/datoteke možete preskakati jedan po jedan.
Nalaženje mjesta u zapisu/datoteci	Zadržite ◀◀ ili ►► [10] tijekom reprodukcije i otpustite na željenom mjestu. Prilikom lociranja dijela tijekom pauze, pritisnite ►► [8] za pokretanje reprodukcije nakon nalaženja željenog dijela.

Primjer strukture mapa i redosljeda reprodukcije

Reprodukcija mapa i datoteka odvija se prema sljedećem redu:



Napomene o MP3/WMA diskovima

- Kad je disk stavljen u uložnicu, uređaj očitava sve datoteke koje se na njemu nalaze. Tijekom tog procesa, prikazan je indikator "READING". Ako disk sadržava mnogo mapa ili datoteka koje nisu MP3/WMA, uređaju će možda trebati duže vrijeme za početak reprodukcije ili za prelazak na sljedeći MP3/WMA datoteku.
- Prilikom kreiranja MP3/WMA diskova, savjetujemo da na njih ne snimate datoteke koje nisu MP3/WMA, ili nepotrebne mape.
- Tijekom reprodukcije se preskaču mape koje ne sadržavaju MP3/WMA datoteke.
- S ovim su uređajem kompatibilni sljedeći audio formati: – MP3: ekstenzija datoteke ".mp3" – WMA: ekstenzija datoteke ".wma" Čak i ako je ekstenzija pravilna ali je datoteka kreirana u drugom audio formatu, može doći do buke ili kvarova.
- MP3 PRO format nije podržan.
- Nije moguća reprodukcija WMA datoteka kodiranih u WMA DRM, WMA Lossless i WMA PRO formatima.
- Ovaj uređaj ne može reproducirati audio datoteke s diska u sljedećim slučajevima: – Ako je ukupan broj svih datoteka veći od 511. – Ako je ukupan broj mapa na jednom disku veći od 511. – Ako razina mapa prelazi osam (uključujući korijensku mapu).
- Maksimalni broj prikazanih znakova naziva mapa i datoteka uključujući navodne znakove je 32.
- Umjesto znakova koji se ne mogu prikazati prikazuje se "-".
- Ovaj uređaj je uskladen s verzijama 1.0, 1.1, 2.2, 2.3 i 2.4 ID3 tag formata za MP3 datoteke i formatom WMA tagova (definirano prema ASF (Advanced Systems Format) specifikaciji) za WMA datoteke. Ukoliko datoteka sadrži ID3 ili WMA tag informaciju, moguć je prikaz naslova pjesme, imena izvođača i naziva albuma. Ako datoteka ne sadrži te informacije, prikazuje se sljedeće: – Naziv datoteke umjesto imena pjesme. – "NO ARTIST" umjesto imena izvođača. – "NO ALBUM" umjesto naziva albuma. Mogu se prikazati ID3 tag podaci s maksimalno 64 znaka, odnosno WMA tag podaci s najviše 32 znaka.

Slušanje glazbe s USB uređaja

Možete slušati audio datoteke pohranjene na USB uređaj (digitalni audio uređaj ili USB medij za pohranu). Ovaj uređaj može reproducirati audio datoteke u WMA i MP3 formatu*.

* Datoteke s DRM (Digital Rights Management) zaštitom autorskih prava ili one preuzete s online glazbenih trgovina ne mogu se reproducirati na ovom uređaju. Uređaj će takve datoteke preskočiti i reproducirati sljedeću nezaštićenu audio datoteku.

Kompatibilni USB uređaji

USB uređaji moraju zadovoljavati sljedeće uvjete. Prije uporabe ovog uređaja provjerite jesu li ti uvjeti zadovoljeni.

- Kompatibilnost s USB 2.0 (Full Speed)
- Podržan Mass Storage mod*

* Mass Storage mod je mod koji USB uređaju omogućava dostupnost na uređaju s kojim se spaja, te prijenose datoteka. Većina USB uređaja podržava Mass Storage mod.

- 1 Spojite USB uređaj na priključnicu ◁- (USB) [3].
- 2 Pritisnite USB [17] za odabir USB-a.

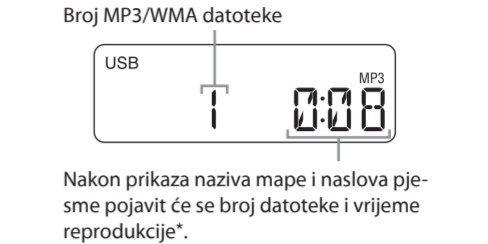
Ako USB uređaj nema oznaku pogona*1
Na pokazivaču se jednom pomakne poruka "STORAGE DRIVE" i zatim pojavi "xxxFLDR"*2.

Ako USB uređaj ima oznaku pogona
Na pokazivaču se jednom pomakne oznaka pogona*1 i zatim se pojavi "xxxFLDR"*2.

*1 oznaka pogona je ime koje možete dodijeliti mediju ili uređajima za pohranu podataka.

*2 "xxx" je ukupni broj mapa.

3 Pritisnite ►► [8] za pokretanje reprodukcije.



Nakon prikaza naziva mape i naslova pjesme pojavit će se broj datoteke i vrijeme reprodukcije*.

* Ako vrijeme reprodukcije iznosi više od 100 minuta, na pokazivaču se prikazuje kao "-:--".

Dodatne funkcije	
Za	Učinite sljedeće
Pauzu reprodukcije	Pritisnite ►► [8]. Za povratak na reprodukciju, ponovno pritisnite tipku*.
Zaustavljanje reprodukcije	Pritisnite ■ [7]. Kad pritisnete ►► [8] nakon zaustavljanja reprodukcije, ona započinje od dijela gdje ste je zaustavili (Resume Play).
Prekid nastavka reprodukcije	Dvaput pritisnite ■ [7]. Kad pritisnete ►► [8] nakon prekida nastavka reprodukcije, ona započinje od početka prve datoteke.
Odabir mape	Pritisnite TUNE/□ (mapa) + ili – [11].
Odabir datoteke	Pritisnite ◀◀ ili ►► [10]. Datoteke možete preskakati jednu po jednu.
Nalaženje određenog dijela zapisa unutar datoteke	Zadržite ◀◀ ili ►► [10] tijekom reprodukcije i otpustite na željenom mjestu. Prilikom lociranja dijela tijekom pauze, pritisnite ►► [8] za pokretanje reprodukcije nakon nalaženja željenog dijela.
Odspajanje USB uređaja	Zadržite ■ [7] dok se na pokazivaču ne prikaže "NO DEVICE", zatim odspojite USB uređaj.

* Pri reprodukciji VBR MP3/WMA datoteke, uređaj će možda nastaviti reprodukciju od različitog mjesta.

Napomena

Kad odspojite USB uređaj, uvijek izvedite postupak opisan u poglavlju "Dodatne funkcije". Odsparanjem USB uređaja bez izvođenja tog postupka može se oštetiti USB uređaj ili podaci na njemu.

Odabir memorije na uređaju za reprodukciju

Ako USB uređaj ima više od jedne memorije (primjerice ugrađenu memoriju i memorijsku karticu), možete odabrati koja će se memorija čitati i zatim započnete reprodukciju. Odaberite memoriju prije reprodukcije jer je nećete moći odabrati tijekom reprodukcije.

- 1 Spojite USB uređaj na priključnicu ◁- (USB) [3].
- 2 Pritisnite USB [17] za odabir USB-a.
- 3 Pritisnite USB - MEMORY SELECT [17] dok se na pokazivaču ne pojavi "SELECT?".
- 4 Pritisnite DISPLAY/ENTER [9].
- 5 Pritisnite ◀◀ ili ►► [10] više puta za odabir memorije. Pojavi se naziv memorije. Prikazani naziv se razlikuje ovisno o značajkama USB uređaja. Nastavite s korakom 6 ako se može odabrati samo jedna memorija.
- 6 Pritisnite DISPLAY/ENTER [9].

Za promjenu načina reprodukcije

Više puta pritisnite MODE [6] dok nije u tijeku reprodukcija s USB uređaja. Možete odabrati standardnu reprodukciju (redom datoteka na USB uređaju), mod reprodukcije mapa (□ za sve datoteke u određenoj mapi na USB uređaju), ponavljanje reprodukcije (↺ za ponavljanje svih datoteka/↺1 za ponavljanje jedne datoteke) ili reprodukciju slučajnim slijedom ("SHUF"). Pojednostoi potražite u poglavlju "Odabir načina reprodukcije".

Napomene o USB uređaju

- Pravilan rad nije uvijek zajamčen, čak i ako USB uređaji zadovoljavaju uvjete kompatibilnosti.
- Uređaju će možda trebati duže vrijeme za početak reprodukcije kad je:
 - struktura datoteka komplicirana.
 - USB uređaj skoro sasvim popunjen.
- Kad je USB uređaj spojen, ovaj uređaj čita sve datoteke s njega. Ako na spojenom USB uređaju ima mnogo mapa ili datoteka, ovom uređaju može trebati duže vrijeme za njihovo očitavanje.
- Nemojte USB uređaj spajati na ovaj uređaj preko USB huba.
- Kod nekih USB uređaja može doći do odgode prilikom učitavanja sadržaja na ovom uređaju.
- Ovaj uređaj ne podržava nužno sve funkcije koje ima spojeni USB uređaj.
- Redosljed reprodukcije na ovom uređaju može se razlikovati od redosljeda reprodukcije na spojenom USB uređaju.
- Nemojte spremati datoteke koje nisu MP3/WMA formata ili nepotrebne mape na USB uređaj koji sadržava MP3/WMA datoteke.
- Tijekom reprodukcije se preskaču mape koje ne sadržavaju MP3/WMA datoteke.
- S ovim su uređajem kompatibilni sljedeći audio formati: – MP3: ekstenzija datoteke ".mp3" – WMA: ekstenzija datoteke ".wma" Čak i ako je ekstenzija pravilna ali je datoteka kreirana u drugom audio formatu, može doći do buke ili kvarova.
- MP3 PRO format nije podržan.
- Nije moguća reprodukcija WMA datoteka kodiranih u WMA DRM, WMA Lossless i WMA PRO formatima.
- Ovaj uređaj ne može reproducirati datoteke s USB uređaja u sljedećim slučajevima: – Ako je ukupan broj audio datoteka u jednoj mapi veći od 999. – Ako je ukupan broj audio datoteka na jednom USB uređaju veći od 5000. – Ako je ukupan broj mapa na jednom USB uređaju veći od 255 (uključujući korijensku mapu). – Ako razina mapa prelazi osam (uključujući korijensku mapu). Ove brojke mogu varirati, ovisno o strukturi datoteka i mapa.
- Nije zajamčen rad sa svim softverima za kodiranje/snimanje. Ako su audio datoteke na USB uređaju izvorno kodirane s nekompatibilnim softverom, one mogu izazvati buku ili isprekidani zvuk te se možda uopće neće moći reproducirati.
- Maksimalni broj prikazanih znakova naziva mapa i datoteka uključujući navodne znakove je 32.
- Umjesto znakova koji se ne mogu prikazati prikazuje se "-".
- Ovaj uređaj je uskladen s verzijama 1.0, 1.1, 2.2, 2.3 i 2.4 ID3 tag formata za MP3 datoteke i formatom WMA tagova (definirano prema ASF (Advanced Systems Format) specifikaciji) za WMA datoteke. Ukoliko datoteka sadrži ID3 ili WMA tag informaciju, moguć je prikaz naslova pjesme, imena izvođača i naziva albuma. Ako datoteka ne sadrži te informacije, prikazuje se sljedeće: – Naziv datoteke umjesto imena pjesme. – "NO ARTIST" umjesto imena izvođača. – "NO ALBUM" umjesto naziva albuma. Mogu se prikazati ID3 tag podaci s maksimalno 64 znaka, odnosno WMA tag podaci s najviše 32 znaka.

Slušanje radijskog programa

- 1 Više puta pritisnite RADIO FM/AM [4] za odabir valnog područja. Svakim pritiskom tipke, valno područje se mijenja na sljedeći način:

"FM" ↔ "AM"

- 2 Pritisnite i zadržite TUNE/□ + ili – [11] dok se na pokazivaču ne počnu izmjenjivati znamenke frekvencije. Uređaj automatski pretražuje radijske frekvencije i zaustavlja traženje kad pronade postaju s dovoljno snažnim signalom. Ako ne možete automatski ugoditi postaju, pritisnite TUNE/□ + ili – [11] više puta za promjenu frekvencije korak po korak. Kod prijema FM stereo programa na pokazivaču zasvijetli "ST".

Savjet

Ako stereo FM prijem ima smetnje, pritisnite MODE [6] dok se na pokazivaču ne pojavi "MONO". Stereo efekt se gubi, ali će prijem biti bolji.

