

Radio FM/AM cu ceas

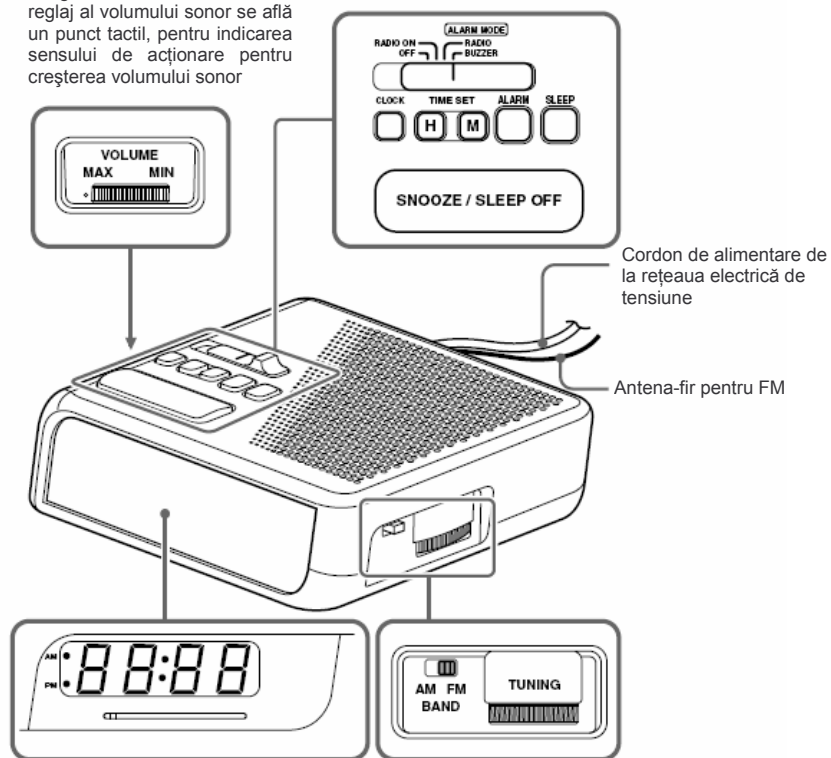
Instrucțiuni de utilizare

DREAM MACHINE

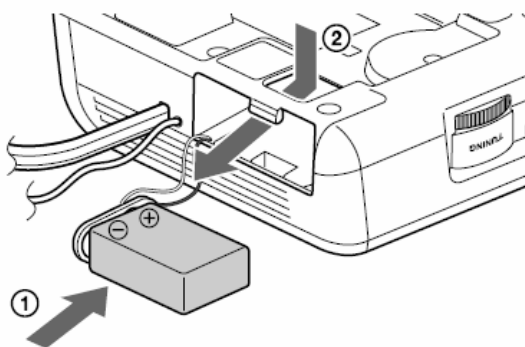
Dream Machine este o marcă comercială a Sony Corporation

ICF – C205

Lângă butonul **VOLUME** de reglaj al volumului sonor se află un punct tactil, pentru indicarea sensului de acționare pentru creșterea volumului sonor



A



Instalarea bateriilor

Pentru menținerea orei exacte, aparatul dumneavoastră Dream Machine are nevoie de o baterie 6F22 (care nu este livrată odată cu aparatul, trebuie procurată separat), suplimentar față de alimentarea de la rețeaua electrică a locuinței. Bateria are rolul de a menține funcționarea corectă a ceasului în eventualitatea unei întreruperi a tensiunii rețelei electrice.

Înainte de setarea orei, instalați bateria respectând polaritatea corectă.

Instalarea bateriei (vezi Fig. A - ①)

Fixați bateria la bornele pentru baterie, respectând polaritatea corectă, apoi introduceți bateria în compartimentul său, până intră cu „clic” în poziție.

Scoaterea bateriei (vezi Fig. A - ②)

Întoarceți aparatul și împingeți spre în față bateria din compartimentul bateriei.

- În cazul unei întreruperi a tensiunii rețelei electrice de alimentare, ora afișată nu va fi întotdeauna riguros corectă (ceasul o poate lua înainte sau poate rămâne în urmă cu circa 10 minute pe oră).

Cum știți când trebuie înlocuite bateriile

Pentru a verifica dacă bateria mai are putere, scoateți cordonul de alimentare din priză și apoi introduceți-l din nou după câteva minute. Dacă ora afișată nu mai este corectă, înlocuiți bateria cu alta nouă.

Avertizare referitoare la baterii

Dacă aparatul este lăsat scos din priză o lungă perioadă de timp, scoateți bateria, pentru a evita descărcarea ei și defectarea aparatului din cauza scurgerilor din baterie.

Setarea ceasului

- 1 Introduceți aparatul în priză.
Pe display apare cu intermitență „AM 12:00”
 - 2 Pentru setarea orei, în timp ce țineți apăsat **CLOCK**, apăsați **TIME SET H**. Când apare pe display ora corectă, eliberați tasta **CLOCK**.
 - 3 Pentru setarea minutelor, în timp ce țineți apăsat **CLOCK**, apăsați **TIME SET M**. Când apar corect pe display minutele, eliberați tasta **CLOCK**.
Ceasul începe să funcționeze din momentul eliberării tastei **TIME SET M**.
- La fiecare apăsare a **TIME SET H** sau **TIME SET M**, numărul afișat pe display crește cu o unitate.
 - Digiții pentru minute avansează la „00” după „59”. Digiții pentru ore nu avansează prin apăsarea tastei **TIME SET M**.
 - Pentru ajustarea ceasului la secundă, setați ceasul cu un minut în urma orei pe care doriți să o setați. Apăsați tasta **TIME SET M** simultan cu semnalul de oră exactă.

Utilizarea radio-ului

- 1 Setati selectorul de funcții pe poziția **RADIO ON** pentru a porni funcționarea radio-ului și ajustați volumul sonor, **VOLUME**.
 - 2 Selectați banda de frecvențe dorită, **BAND**, și faceți acordul pe frecvența stației dorite utilizând **TUNING**.
- Pentru a opri funcționarea radio-ului, selectați selectorul de funcții pe **OFF**.

Îmbunătățirea recepției

- FM:** Extindeți complet antena-fir pentru FM, pentru îmbunătățirea recepției.
- AM:** Rotiți aparatul pe orizontală, pentru recepție optimă. În interiorul aparatului se află antena de recepție pe bară de ferită.

Nu utilizați aparatul deasupra unei mese sau suprafețe metalice, deoarece acest lucru poate conduce la interferențe ale recepției.

Setarea alarmei

Pentru setarea alarmei radio, faceți mai întâi acordul pe frecvența unei stații radio și ajustați volumul sonor.

- 1 Pentru setarea orei de pornire a alarmei, în timp ce țineți apăsat **ALARM**, apăsați **TIME SET H**. Când apare pe display ora dorită, eliberați tasta **ALARM**.
- 2 Pentru setarea minutelor de pornire a alarmei, în timp ce țineți apăsat **ALARM**, apăsați **TIME SET M**. Când pe display apare valoarea dorită a minutelor, eliberați tasta **ALARM**.
- 3 Setează selectorul de funcții pe **ALARM MODE • RADIO**, sau pe **ALARM MODE • BUZZER**. Alarma va porni la ora setată și va fi automat dezactivată după 119 minute.
 - Pentru oprirea alarmei, selectați selectorul de funcții pe **OFF**. Pentru a face ca alarma să sune și în ziua următoare la ora setată, setați din nou selectorul de funcții pe **ALARM MODE • RADIO**, sau pe **ALARM MODE • BUZZER**.
 - Pentru dezactivarea alarmei, selectați selectorul de funcții pe **OFF**.
 - Pentru a mai picoti câteva minute, apăsați **SNOOZE/SLEEP OFF**. Alarma se va opri, dar va reveni din nou după circa 9 minute. Puteți utiliza această funcție ori de câte ori doriți.
 - Pentru ajustarea volumului sonor al alarmei radio, rotiți **VOLUME**. Volumul sonor al buzzer-ului este fix.
 - Pentru verificarea orei presetate, apăsați **ALARM**.

Setarea Sleep Timer-ului

Puteți adormi ascultând radio-ul, cu ajutorul sleep timer-ului încorporat care va opri automat radio-ul.

- 1 În timp ce ascultați un program radio, setați selectorul de funcții pe **OFF**.
- 2 Apăsați **SLEEP**. Pornește funcționarea radio-ului. Se va opri după 59 minute.
 - Pentru oprirea funcționării radio-ului înainte de momentul presetat, apăsați **SNOOZE/SLEEP OFF**.
 - De fiecare dată când apăsați **SLEEP**, sleep timer-ul este resetat la 59 minute.
 - Atunci când setați selectorul de funcții pe **ALARM MODE • RADIO**, sau pe **ALARM MODE • BUZZER**, dacă ora presetată pentru pornirea alarmei va veni în timp ce sleep timer-ul este în acțiune, se va auzi sunetul de la radio sau de la buzzer, în funcție de sunetul de alarmare care a fost setat.

AVERTIZARE

Pentru a reduce riscul de incendiu sau de electrocutare, nu expuneți acest aparat în ploaie sau umezeală.

Pentru a evita electrocutarea, nu deschideți carcasa aparatului. Apelați pentru aceasta numai la personal calificat.

Nu instalați aparatul în spații restrânse, precum într-o bibliotecă sau într-un dulap încorporat.

Pentru a reduce riscul de incendiere sau de electrocutare, nu așezați pe aparat obiecte pline cu lichide, precum vase.

Conectați aparatul la o priză de alimentare cu tensiune electrică, la care accesul este ușor. În cazul în care observați o anomalie în funcționarea aparatului, scoateți imediat cordonul de alimentare din priză.

Caracteristici

- Display de 0,7 inch, cu LED-uri de culoare verde.
- Alarmă singură.
- Alimentare de rezervă („Power back-up”) cu ajutorul unei baterii 6F22 (nelivrată) pentru a menține funcționarea ceasului și în cazul întreruperii tensiunii rețelei electrice

Precauții

- Alimentați aparatul de la sursele de alimentare menționate la rubrica „Specificații”.
- Plăcuța de identificare pe care sunt precizate tensiunea de alimentare, etc., este localizată pe partea de dedesubt a aparatului.
- Pentru scoaterea din priză a cordonului de alimentare, trageți de ștecăr, nu de cablu.
- Aparatul rămâne sub tensiune cât timp cordonul de alimentare se află în priză, chiar dacă funcționarea aparatului este oprită.
- Nu lăsați aparatul în locuri aflate în apropierea unei surse de căldură, precum un radiator sau o conductă de aer cald, ori în orice alte locuri expuse în lumina directă a soarelui, în praf excesiv, cu vibrații sau șocuri mecanice.
- Permiteți o circulație adecvată a aerului, pentru a evita creșterea temperaturii în interiorul aparatului. Nu așezați aparatul pe o suprafață (precum covor, carpetă, etc.) sau în apropierea unor materiale (precum o perdea) care ar putea bloca fantele de ventilație.
- Dacă în interiorul aparatului cade vreun obiect solid sau un lichid, scoateți imediat aparatul din priză și chemați un specialist autorizat să verifice aparatul înainte de a încerca în vreun fel acționarea lui.
- Pentru curățarea carcasei, utilizați o cârpă moale, umezită într-o soluție slabă de detergent.

Dacă aveți orice problemă sau nelămurire legată de aparatul dumneavoastră, contactați cel mai apropiat dealer Sony.



Reciclarea echipamentelor electrice și electronice uzate (aplicabil în țările Uniunii Europene și în alte țări din Europa care au sisteme de colectare diferențiate).

Acest simbol prezent pe produs sau pe ambalaj semnifică faptul că produsul respectiv nu trebuie tratat ca un deșeu menajer obișnuit. Produsul respectiv trebuie dus și depus la punctele de colectare pentru reciclarea echipamentelor electrice și electronice. Asigurați-vă de modul corect de debarasare de acest produs, pentru a împiedica eventualele consecințe negative pe care le-ar putea avea asupra mediului și asupra sănătății umane. Prin reciclarea materialelor ajutați la conservarea resurselor naturale. Pentru detalii suplimentare referitoare la reciclarea acestor produse, contactați autoritățile locale sau interesați-vă la magazinul de la care ați cumpărat produsul.

Specificații

Afișarea orei exacte:

Afișare în sistem de 12 ore.

Gama de frecvențe:

FM: 87,5 – 108 MHz

AM: 530 – 1605 kHz

Difuzor:

Aproximativ 5,7cm diametru, 8Ω impedanța

Puterea de ieșire:

150mW (la 10% distorsiuni armonice)

Cerințe privind tensiunea de alimentare:

230V~, 50Hz

Alimentarea de rezervă („power back-up”) pentru funcționarea ceasului: 9V tensiune continuă (9V DC), două baterie 6F22.

Durata de viață a bateriei:

Aproximativ 80 ore, utilizând o baterie Sony 006P (6F22).

Dimensiuni

Aproximativ 143 x 54,5 x 117,5mm (lățime x înălțime x grosime), inclusiv părțile proiectate și butoanele de control.

Masa

Aproximativ 437g (Marea Britanie), fără a include bateria

Aproximativ 396g (Australia), fără a include bateria

Designul și caracteristicile pot fi modificate fără înștiințare prealabilă



Lipiturile sunt realizate cu material de lipit fără plumb.

Nu sunt utilizate materiale ignifuge halogenate pentru plăcile de circuit imprimat.

