

IC snemalnik
Kratka navodila za uporabo



ICD-TX50

4-300-041-11(1)

© 2012 Sony Corporation



* 4 3 0 0 0 4 1 1 1 * (1)

Dobrodošli pri novem Sonyjevem IC snemalniku!

To so kratka navodila za uporabo, ki opisujejo osnovno delovanje IC snemalnika.

Prosimo, da navodila za uporabo natančno preberite. Upamo, da boste uživali ob uporabi Sonyjevega IC snemalnika.

Priložena oprema

- IC snemalnik (1)
- Dušilec šumov (1)
- Stereo slušalke (1)
- USB priključni kabel (1)
- Torbica (1)
- Programska oprema, program Sound Organizer (CD-ROM) (1)
- Navodila za uporabo (shranjena v vgrajenem pomnilniku)
- Navodila za hitro uporabo

Dotatna oprema

- USB omrežni adapter AC-U50AG

OPOZORILO

Baterij ne dlje časa izpostavljati (akumulatorske baterije ali nameščenih baterij) vročini, kot npr. neposredni sončni svetlobi, ognju ali podobnim virom.

Zmogljivost (kapaciteta, ki je na voljo uporabniku)

4 GB (okrog 3,6 GB = 3.865.470.566 bajtov)
Del kapacitete pomnilnika se uporablja za upravljanje.

Opomba kupcem v državah z EU direktivami

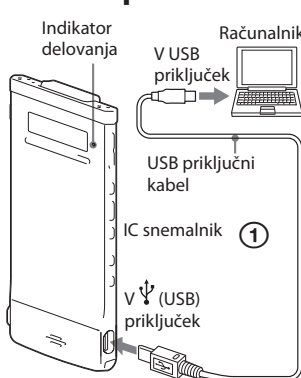
Proizvajalec tega izdelka je korporacija Sony, 1-7-1 Konan Minato-ku Tokyo, 108-0075 Japonska. Pooblaščen predstavnik za EMC in varnost izdelka je Sony Deutschland GmbH, Hedelfinger Strasse 61, 70327 Stuttgart, Nemčija. V zvezi s servisom in garancijo se obrnite na naslove, navedene v dokumentih za servis in v garantnem listu.

V primeru poslušanja pri visoki glasnosti lahko pride do poškodb sluha.



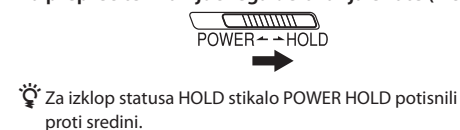
Preizkusite naš novi IC snemalnik

1. Vklp



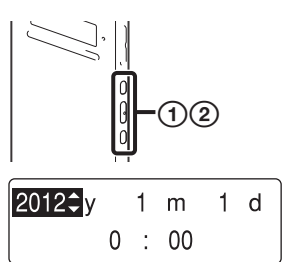
- 1 Napolnite IC snemalnik.**
IC snemalnik s priloženim USB priključnim kablom priključite na vklopljen računalnik. Začne se polnjenje. Ko je baterija popolnoma napolnjena, se bo osvetlil indikator .
- 2 IC snemalnik odstranite iz računalnika.**
Več informacij o prekinitvi povezave med IC snemalnikom in računalnikom najdete v navodilih za uporabo, ki so priložene vašemu računalniku.
- 3 Vklp**
Stikalo POWER HOLD potisnite in držite v smeri »POWER«, dokler se ne osvetli prikazovalnik. Za izklp enote stikalo POWER HOLD potisnite in držite v smeri »POWER«, dokler se ne prikaže animacija »Power Off«.

Za preprečitev naključnega delovanja enote (HOLD)



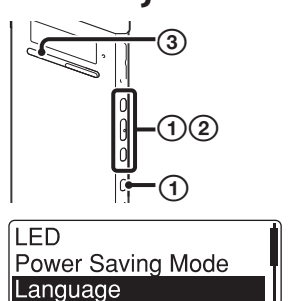
Za izklp statusa HOLD stikalo POWER HOLD potisnili proti sredini.

2. Nastavitev datuma in ure



- 1** Ko se prikaže potrditveno sporočilo za nastavitev ure, s tipkama in izberite »YES« in potem pritisnite /ENT.
- 2** S tipkama in izberite leto in pritisnite /ENT. Ponovite ta postopek in nastavite mesec, dan, uro in minute. Ko nastavite minute in pritisnete /ENT, se nastavi ura.

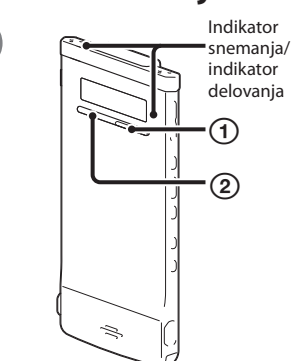
3. Izbor jezika menija



- 1** V zaustavljenem načinu pritisnite in držite BACK/HOME ter prikažite začetni meni. Izberite »Settings« »Common Settings« »Language« in potem pritisnite /ENT.
- 2** S tipkama in izberite zeleni jezik in pritisnite /ENT. Izbirate lahko med naslednjimi jeziki: Deutsch (nemščina), English (angleščina), Espanol (španščina), Francais (francoščina), Italiano (italijanščina), Русский (ruščina)

- 3** Pritisnite STOP.

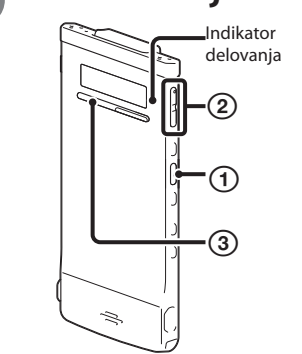
4. Snemanje



Pred uporabo IC snemalnika se pripravite, da ste stikalo POWER-HOLD potisnili proti sredini in ste izklopili status HOLD.

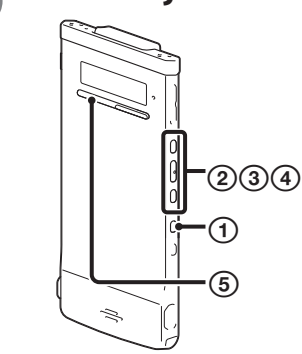
- 1** Pritisnite REC/PAUSE. Snemanje se začne in indikator snemanja in indikator delovanja se osvetlita rdeče. Snemanje lahko začasno zaustavite s pritiskom na REC/PAUSE. Za nadaljevanje snemanja ponovno pritisnite REC/PAUSE.
- 2** Za zaustavitev snemanja pritisnite STOP. Snemanje se zaustavi in indikator delovanja se obarva oranžno.

5. Poslušanje.



- 1** Pritisnite /ENT. Začne se predvajanje in indikator delovanja se osvetli rdeče.
- 2** S tipkama VOL -/+ prilagodite glasnost.
- 3** Za zaustavitev predvajanja pritisnite STOP.

6. Brisanje.



Ko izbršete datoteko, je ne morete več obnoviti.

- 1** V zaustavljenem načinu pritisnite in držite BACK/HOME, dokler se ne prikaže začetni meni.
- 2** S tipkama in izberite Erase Files« in potem pritisnite /ENT.
- 3** Izberite »Erase a File« in potem pritisnite /ENT. Prikaže se »Erase the File?« in za potrditev se začne predvajati izbrana datoteka.
- 4** Izberite »YES« in potem pritisnite /ENT. Prikaže se »Please wait« in izbršete se izbrana datoteka.
- 5** Za izhod iz menija pritisnite STOP.

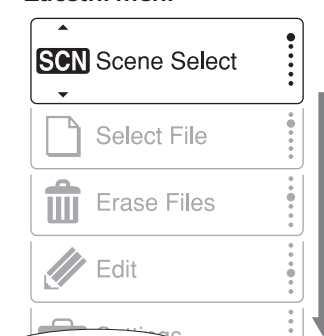
Čestitamo! Pravilno ste nastavili vaš IC snemalnik in izvedli vaše prvo snemanje. Nadaljujmo na naslednjem nivoju. IC snemalnik ima na voljo tudi številne druge priročne funkcije in informacije.

Nadaljevanje

Nekaj o začetnem meniju

Začetni meni lahko prikažete s pritiskom in držanjem BACK/HOME. Začetni meni je začetna točka vseh funkcij IC snemalnika, kot npr. urejanje ali izvajanje nastavitvev.

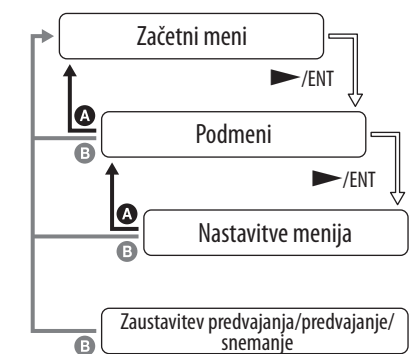
Začetni meni



Začetni meni ima na voljo naslednjih 5 postavk. S tipkama in izberite postavko začetnega menija in za potrditev pritisnite /ENT. Scene Select
 Select File
 Erase Files
 Edit
 Settings

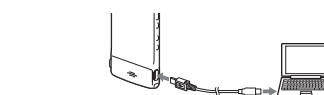
Uporaba začetnega menija

S tipkama in lahko izberete postavko začetnega menija in izbor potrdite s tipko /ENT. Tako se premaknete eno stopnjo nižje v meniju. S pritiskom tipke BACK/HOME se boste ponovno vrnili eno stopnjo višje v meniju. Ne glede na to na kateri stopnji menija se nahajate, se lahko s pritiskom in držanjem tipke BACK/HOME premaknete neposredno v postavko »Scene Select« začetnega menija.



- A** BACK: pritisnite BACK/HOME.
 - B** HOME: pritisnite BACK/HOME.
- Za izhod iz začetnega menija pritisnite STOP.

Kopiranje navodil za uporabo na računalnik



Navodila za uporabo, v katerih je razloženo delovanje in funkcije IC snemalnika, so kot PDF datoteka shranjena v vgrajenem pomnilniku IC snemalnika.

Navodila za uporabo si lahko prenesete tudi prek Sonyjeve spletne strani za pomoč uporabnikom: <http://support.sony-europe.com/DNA>

Pri uporabi računalnika Macintosh: na namizju kliknite [IC RECORDER] - [Instructions].

- 3** Iz mape »Instructions« povlecite datoteko navodil za uporabo in jih prenesite na lokalni disk na vašem računalniku. Imena datotek navodil za uporabo so naslednja:
Ime izdelka_jezik_različica.pdf (npr. ICD-TX50_English_111.pdf)

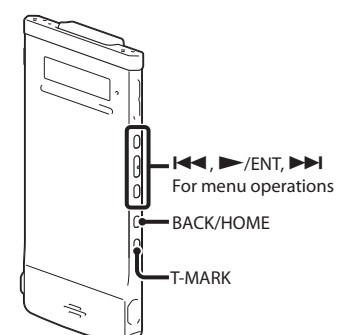
- 4** Prekinite povezavo med IC snemalnikom in računalnikom.

- 2** Na vaše računalniku odprite mapo »Instructions«.
Pri uporabi operacijskega sistema Windows: kliknite [My Computer] ali [Computer] - [IC RECORDER] - [Instructions].

Če želite prebrati navodila za uporabo, dvokliknite PDF datoteko, ki jo želite odpreti.

Zahtevnejše funkcije

Podrobnosti o posameznih funkcijah lahko najdete v PDF navodilih za uporabo, ki ste si jih prekopirali na vaš računalnik.



Izbor kadra
Izberete lahko postavke menija za snemanje pri najboljših nastavitvah glede na različne kadre snemanja.

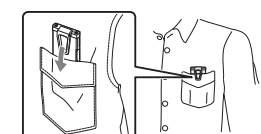
Učinek
V meniju lahko izberete učinek za zmanjšanje šumov ali izberete zvočni učinek, ki ustreza predvajanemu zvoku.

T-MARK
Dodajanje oznake posnetka za nastavitev začetne točke pri snemanju ali predvajanju datoteke.

DPC (Digital Pitch Control)
Prilagoditev hitrosti predvajanja.

BACK/HOME
Nastavitev različnih postavk menija, kot npr. načina snemanja, občutljivost mikrofona itd.

***Snemanje v »žepu srajce«**
Za snemanje z IC snemalnikom v žepu srajce snemalnik vstavite v žep in ga pritrđite s sponko.



Program Sound Organizer (programska oprema za računalnik**)

S program Sound Organizer lahko na vašem računalniku izvedete različne operacije. Datoteke, ki ste jih posneli z IC snemalnikom lahko uvozite v program Sound Organizer in jih uredite. Uvozite lahko glasbene datoteke glasbenega CD diska ali podcaste in jih potem preneseite na IC snemalnik. Prav tako lahko ustvarite CD disk vaše priljubljene glasbe.

* Na voljo samo za operacijski sistem Windows

Varnostna opozorila

Napajanje
Enoto napajajte samo pri 3,7 V z vgrajeno litij-ionsko baterijo.

Varnost
Enote ne uporabljajte med vožnjo avtomobila, kolesarjenjem ali pri uporabi kateregakoli motoriziranega vozila.

Uporaba
• Enote ne hranite v bližini virov toplote in na mestih, ki so izpostavljena neposredni

sončni svetlobi, prahu ali mehničnim šokom.

• V primeru, da v notranjost enote pade kakšne predmet ali steče tekočina, odstranite bateriji in dajte enoto pred nadaljnjo uporabo v pregled ustreznemu strokovnjaku.

V primeru vprašanj ali težav v povezavi s to enoto, se obrnite na vašega najbližjega prodajalca opreme Sony.