

SONY

4-417-646-01 (1)



Akkumulátoros videolámpa

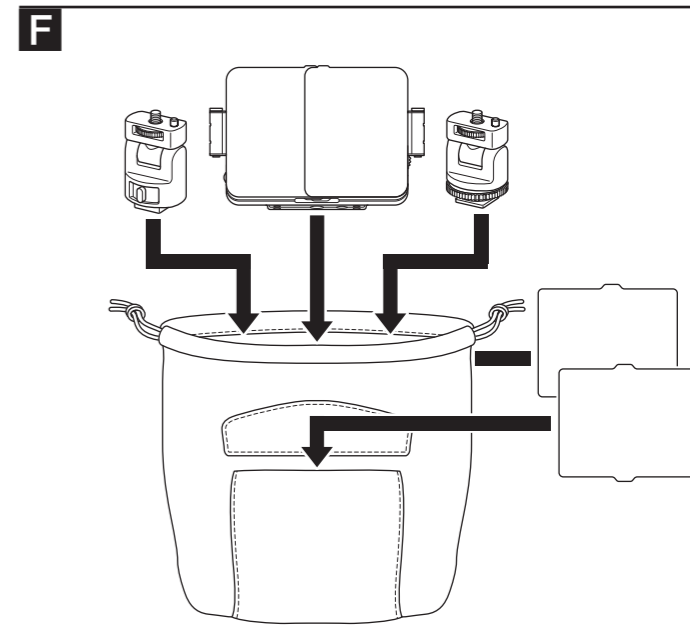
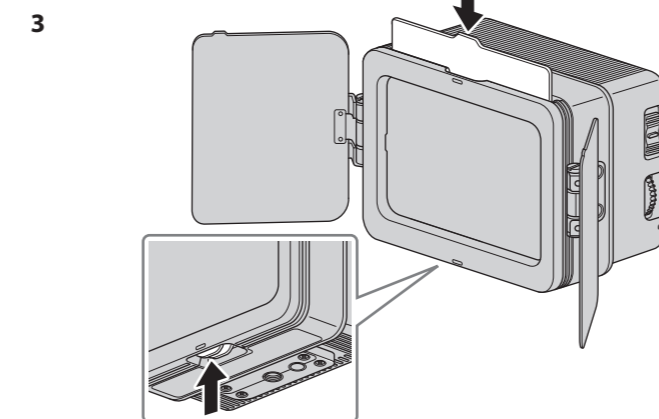
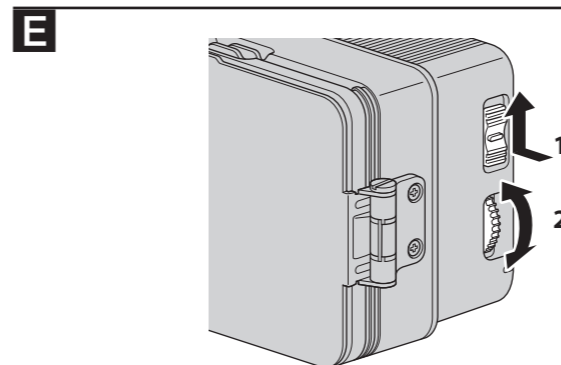
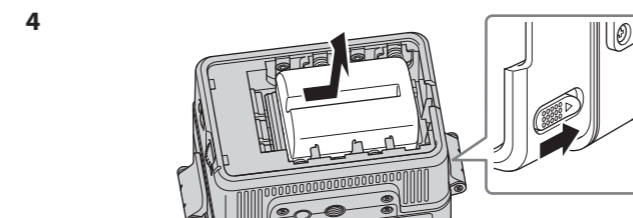
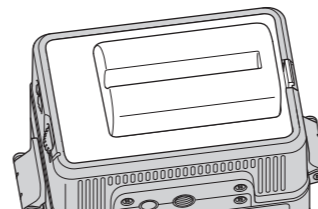
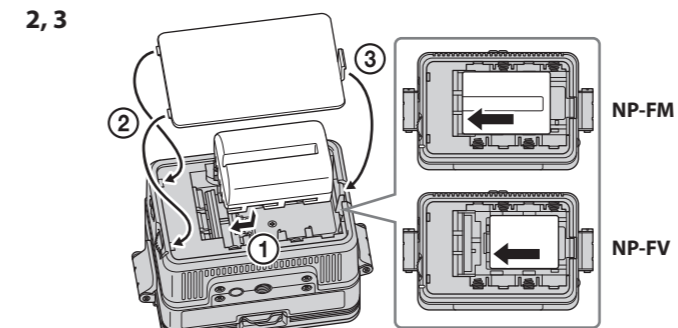
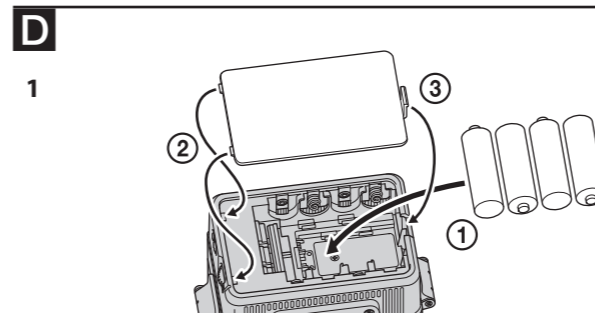
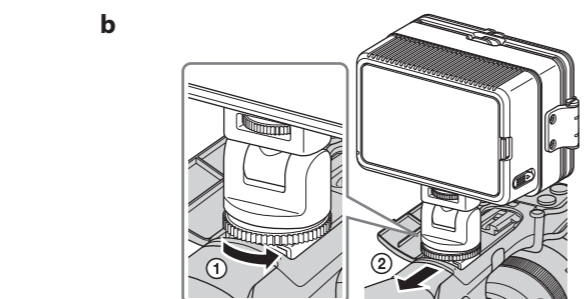
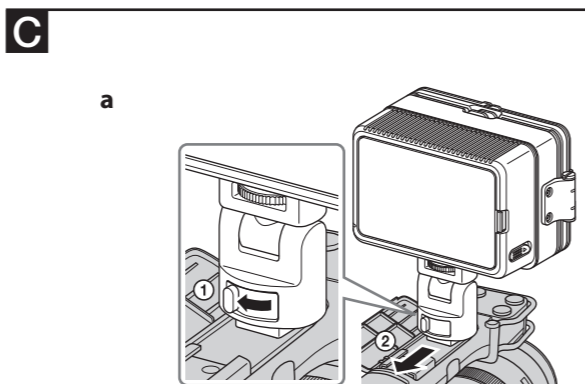
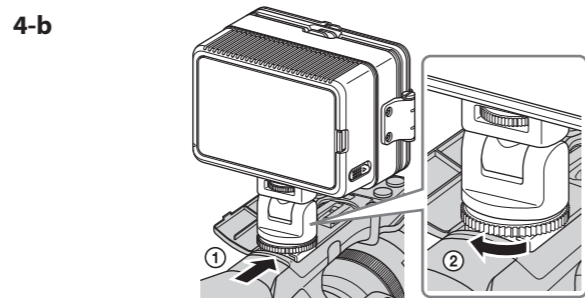
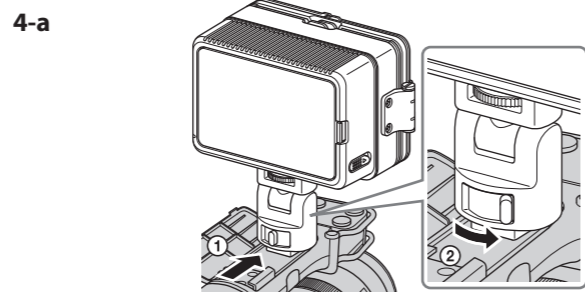
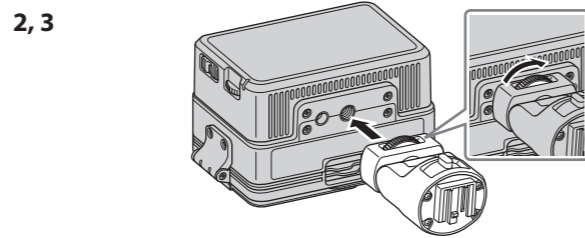
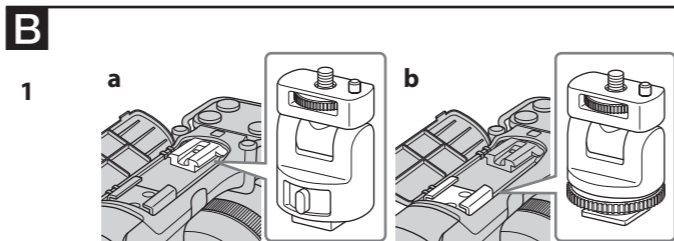
Kezelési útmutató

HU



HVL-LE1

© 2012 Sony Corporation Printed in Czech Republic (EU)

<http://www.sony.net/>

A készülék használatának megkezdése előtt, kérjük, olvassa el alaposan az útmutatót, és tegye el későbbi használatra.

A tulajdonos feljegyzései

A típusszám és a sorozatszám a nyomtató alján található. Jegyezze fel a típus- és a sorozatszámot az alábbi helyre. Ezekkel a számokkal hivatkozhat a készülékére a Sony márkakereskedőnél.

Típusszám: HVL-LE1 Sorozatszám: _____

FIGYELEM

Tűzveszély és áramütés elkerülése érdekében ne tegye ki a készüléket csapadék vagy nedvesség hatásának.

MEGJEGYZÉS

Jelen készülék bevizsgálása során megállapítást nyert, hogy a készülék az FCC 15. fejezetében foglalt, a „B” osztályú digitális készülékekre vonatkozó határértékeket elégti ki. A határértékeket úgy állapították meg, hogy a zavaró hatásokkal szemben jelentős védelmet biztosítsanak, a készülék lakásban történő alkalmazása esetén. Ez a készülék rádiófrekvenciás energiát állít elő, használ fel és sugározhat ki, ennélfogva

- a gyártó által előírtaktól eltérő felszerelése illetve használata esetén - zavarhatja a rádióvetélt. Nincs azonban semmilyen garancia arra nézve, hogy egy konkrét telepítés esetén nem jelentkezik zavaró hatás. Amennyiben ez a készülék okozza a rádió, illetve tv-vételben fellépő zavaró hatást (ezt a készülék ki- és bekapcsolásával lehet megállapítani), akkor javasoljuk a felhasználónak, hogy az alábbi, esetleges megoldások alkalmazásával tegyen kísérletet a zavaró hatások kiküszöbölésére:
 - Az antenna másik irányba való áttelítése vagy áthelyezése.
 - A készülék és a vevőberendezés közötti távolság növelése.
 - A készülék egy másik hálózati csatlakozóaljzatba való csatlakoztatása, amely nem abban a leágazásban található, amelyre ez a készülék csatlakozik.
 - Szükség esetén kérje ki az eladó vagy egy tv- vagy rádiószereelő véleményét.

FIGYELEM

Csak az előírt típusú csereakkumulátort használja. Ellenkező esetben személyi sérülés vagy tűz keletkezhet.

Ne tegye ki az elemeket erős hőszugárzásnak például közvetlen napsütésnek, tűznek vagy hasonlóknak.

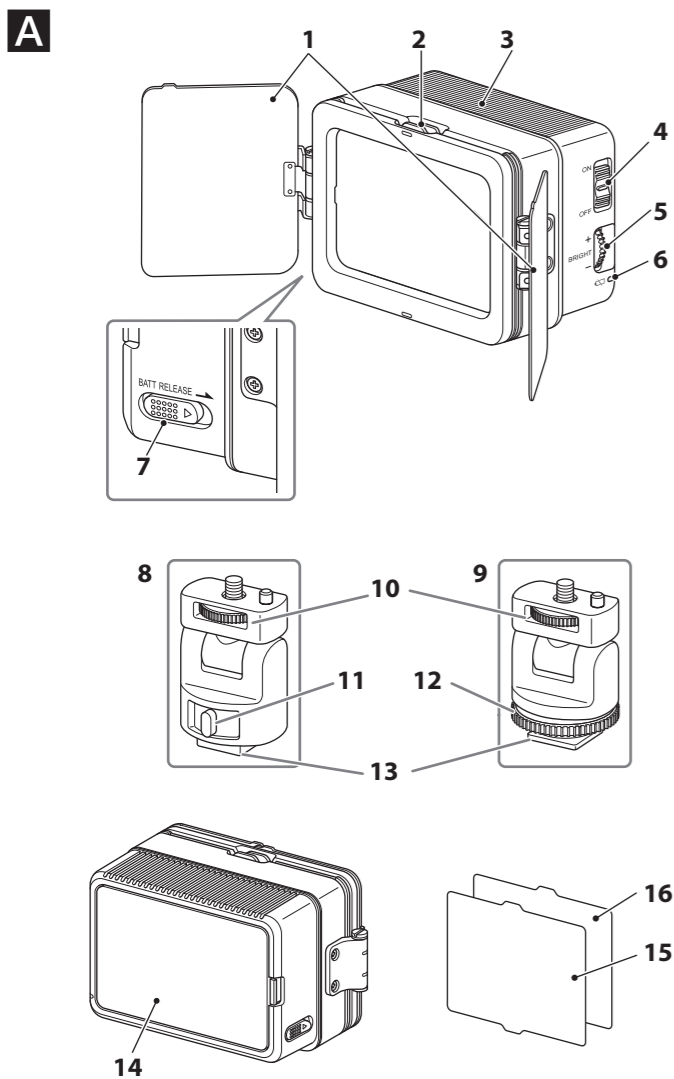
< Megjegyzés az EU irányelveket alkalmazó országok vásárlói számára >

Ezt a terméket a Sony Corporation (Japán, Tokió, 1-7-1 Konan, Minato-ku) gyártotta. A termékbiztonsággal és az EMC irányelvekkel kapcsolatban a Sony Deutschland GmbH (Németország, 70327 Stuttgart, Hedelfinger Strasse 61.) a jogosult képviselő. Kérjük, bármely szervizeléssel vagy garanciával kapcsolatos ügyben, a különálló szerviz- vagy jótállási dokumentumokban megadott címekhez forduljon



Feleslegessé vált elektromos és elektronikus készülékek hulladékként való eltávolítása (Használható az Európai Unió és egyéb európai országok szelektív hulladékgyűjtési rendszereiben)

Ez a szimbólum a készüléken vagy a csomagolásán azt jelzi, hogy a terméket ne kezelje háztartási hulladékként. Kérjük, hogy az elektromos és elektronikai hulladék gyűjtésére kijelölt gyűjtőhelyen adja le. A feleslegessé vált terméknek helyes kezelésével segít megelőzni a környezet és az emberi egészség károsodását, mely bekövetkezhetne, ha nem követi a hulladékkezelés helyes módját. Az anyagok újrahasznosítása segít a természeti erőforrások megőrzésében. A termék újrahasznosítása érdekében további információért forduljon a lakhelyén az illetékesekhez, a helyi hulladékgyűjtő szolgáltatóhoz vagy ahhoz az üzlethez, ahol a terméket megvásárolta.



Jellemzők

- Ez a videolámpa kb. 1800 lux erősségű központi megvilágítást biztosít. (Amennyiben a videolámpa és a tárgy távolsága 50 cm.)
- A HVL-LE1 videolámpa fényforrásként egy nagy fényerejű LED-et tartalmaz.
- A videolámpa két színhőmérsékletre állítható be: 5500 K vagy 3200 K (a mellékelt színátalakító szűrő használatával).
- A mozgatható vakupapucs adapterrel a világítás szöge széles tartományban állítható. A fel- és leszerelés szintén egyszerű, ha olyan kamerát használ, amely nem rendelkezik önműködő tartozékrögzítő papuccsal.
- A hosszú, körülbelül 10 000 óra élettartamú fehér LED ütés- és időjárás-ellenálló tulajdonságokkal rendelkezik, ezért szinte egyáltalán nem igényel karbantartást.

Óvintézkedések

- A videolámpa nem porálló, fröccsenés álló vagy vízálló.
- A videolámpa egy precíziós berendezés. Ne ejtse el és ne tegye ki ütés hatásának.
- Ne szerelje a videolámpát intelligens tartozékrögzítő papuccsal rendelkező kamerára, mert a videolámpa vakupapucs adaptere vagy az intelligens tartozékrögzítő vakupapucs megsérülhet.
- A videolámpa üzemi hőmérséklete 0–40°C.
- Ne takarja el a szellőzőnyílásokat, mert a belső hőmérséklet megemelkedhetne, ami tüzet, balesetet vagy a videolámpa meghibásodását okozhatja.
- Ne nézzen közvetlenül, közelről a fehér LED-be, amikor be van kapcsolva, mert károsíthatja a szemét.
- A kamera leesésének megelőzése érdekében szállításkor ne hagyja a videolámpát a kamerára szerelve.
- Ne helyezze a videolámpát éghető anyag vagy illékony oldószer, például alkohol vagy benzin közelébe, mert tüzet vagy füstöt okozhat.
- Ügyeljen, hogy ne kerüljön semmilyen folyadék a videolámpába és ne ejtsen éghető vagy fémtárgyakat a kamerára. A kamera ezután történő használata esetén tüzet, vagy a videolámpa meghibásodását okozhatja.
- Ne használja és ne tárolja a kamerát az alábbi helyeken, mert a kamera meghibásodását vagy alakváltozását okozhatja:
 - magas hőmérsékletű helyen, például zárt jármű belsejében nyáron vagy erős napsütésben,
 - közvetlen napsütésnek kitétt helyen vagy fűtőtest közelében,
 - erős rezgéseknek kitétt helyen.
- Ha a videolámpát alacsony vagy magas hőmérsékleten használja, az akkumulátor élettartama rövidebb lesz, ezért a világítási idő is lecsökken. Ne feledje, hogy az akkumulátor kapacitása a hőmérséklet változásával csökken. A videolámpa 10°C vagy alacsonyabb hőmérsékleten történő használatakor javasoljuk az alábbi lépések végrehajtását a hosszabb akkumulátor élettartam érdekében.
 - Helyezze az akkumulátort a zsebébe, hogy felmelegedjen, és csak közvetlenül a használat megkezdése előtt helyezze az akkumulátort a videolámpába. Ha egy zsebmeghajtót helyez az akkumulátor mellé a zsebébe, ügyeljen, hogy ne érintkezzen közvetlenül a zsebmeghajtó az akkumulátorral.
 - Szobahőmérsékleten (10–30°C) töltsz az akkumulátort.
- Ha befejezte a videolámpa használatát, ne feledje kikapcsolni a videolámpa POWER kapcsolóját („OFF” helyzet).
- Ha nem használja a videolámpát vagy befejezte a használatát, vegye ki az akkumulátort a videolámpából.
- A használat után ne helyezze be azonnal a videolámpát a tokjába stb. A fehér LED megsérülhet a fejlődött hőtől. A videolámpa tokba helyezésekor ügyeljen, hogy a videolámpa kapcsolója „OFF” helyzetbe legyen kapcsolva és megfelelően lehűljön.
- A videokamerara szerelt videolámpával történő felvételkészítéskor a rögzített hang kismértékben eltérő lehet.
- Ne erőltesse a kamerára szerelt videolámpát és ne üsse egyéb eszközzhöz.

Az alkatrészek azonosítása

1	Védőlemez	9	Papucs adapter (tartozék vakupapucshoz)
2	Szűrő behelyező nyílás	10	Adapter rögzítőtárcsa
3	Szellőző nyílások	11	Kioldó kar
4	POWER kapcsoló	12	Rögztítőtárcsa
5	BRIGHT tárcsa	13	Láb
6	Kimerülés jelző lámpa	14	Akkumulátorfedél
7	Akkumulátor kioldó gomb	15	Szűrő
8	Papucs adapter (önműködő rögzítésű tartozék vakupapucshoz)	16	Színátalakító szűrő (3200 K)

Kimerülés jelző lámpa (hátralévő akkumulátor kapacitás kijelzés funkció)

Ha az akkumulátor hátralévő kapacitása alacsony, a kimerülés jelző lámpa narancssárgára vált. Ebben az esetben cserélje azonnal teljesen feltöltöttre az akkumulátort.

(Ez a jelzőlámpa csak a hátralévő akkumulátor kapacitás durva becslésére alkalmas. Az akkumulátor használati ideje a használat gyakoriságától és a környezeti körülményektől függően eltérő.)

Előkészítés

Felszerelés a kamerára (B ábra)

- Válassza ki a mellékelt vakupapucs adapterek egyikét a kamera tartozék vakupapucs alakjának megfelelően.**
 - Önműködő tartozékrögzítő vakupapucs
 - Tartozék vakupapucs

Megjegyzés

- Ne szereljen fel a készülékhöz mellékelttől eltérő vakupapucs adaptert.

- Illessze a vakupapucs adapter háromlábú állvány csavarját a videolámpa alján lévő háromlábú állvány aljzatba.**
- Fordítsa el az adapter rögzítőtárcsát a rögzítéshez.**

- Szerelje fel (csíptesse) a megfelelő vakupapucs adaptert a kamerára, ahogy az ábrán látható.**

Önműködő rögzítésű tartozék vakupapucs használata esetén: (B-4-a ábra)

① Illessze a vakupapucs adapter lábát teljesen az önműködő rögzítésű tartozék vakupapucsba az ábrán látható irányban.

② Tolja jobbra és lefelé a vakupapucs adapter rögzítőkarját a kamerához rögzítéshez.

Megjegyzés

- Illessze a helyére teljesen a vakupapucs adaptert, kattanásig.

Tartozék vakupapucs használata esetén: (B-4-b ábra)

① Illessze a vakupapucs adapter lábát teljesen a tartozék vakupapucsba az ábrán látható irányban.

② Forgassa teljesen balra a vakupapucs adapter rögzítőtárcsáját a kamerához rögzítéshez.

Megjegyzések

- Tartozék papuccsal rendelkező kamerára rögzítéskor olvassa el a kamera kezelési útmutatóját is.
- Beépített kiugró vakuval rendelkező kamera használata esetén ügyeljen az alábbiakra:
 - Mindig zárja be a kamera beépített vakuját. Ha a kamera beépített önműködő vaku funkcióval rendelkezik, kapcsolja ki ezt a funkciót.
 - A vaku használata előtt távolítsa el a videolámpát a kameráról.
- A használat előtt ellenőrizze a videolámpa megfelelő kamerára rögzítését, hogy megelőzze a videolámpa filmezés közben esetlegesen bekövetkező leesését.

Eltávolítás a kameráról

Megjegyzés

- Az eltávolításkor ügyeljen, hogy ne ejtse el a videolámpát vagy a kamerát. Ajánlott a kamerát állványra helyezni a videolámpa eltávolítása előtt.

Önműködő rögzítésű tartozék vakupapucs használata esetén: (C-a ábra)

- Kapcsolja a videolámpa POWER kapcsolóját OFF helyzetbe.
- Tolja a vakupapucs adapter rögzítőkarját lefelé és balra a rögzítés kioldásához.
- A rögzítőkart balra nyomva tartva tolja a vakupapucs adaptert saját maga felé.

Tartozék vakupapucs használata esetén: (C-b ábra)

- Kapcsolja a videolámpa POWER kapcsolóját OFF helyzetbe.
- Forgassa a vakupapucs adapter rögzítőtárcsáját jobbra a rögzítés kioldásához.
- Ellenőrizze, hogy a rögzítés ki legyen oldva, mielőtt a vakupapucs adaptert saját maga felé tolja.

Megjegyzések

- A videolámpa használatának gyakoriságától függően a vakupapucs alkatrész megkarcolódhat vagy megrepedhet. Ez a videolámpa sériulését vagy leesését okozhatja.
- Ne szerelje a videolámpát intelligens tartozék vakupapucsba, mert a vakupapucs alkatrész megsérülhet.

Az akkumulátor beszerelése

A beszerelés előtt ellenőrizze, hogy a videolámpa POWER kapcsolója az „OFF” helyzetbe legyen állítva.

A készülékkel a következő (külön megvásárolható) elemek használhatók.

- Négy LR6 (AA méretű) alkáli elem (ajánlott elem: Sony NH-AA-4BKB)
- Négy AA nikkel fémhidrid akkumulátor
- Sony „InfoLITHIUM” akkumulátor V sorozat (ajánlott akkumulátorok: NP-FV50, NP-FV70, NP-FV100)
- Sony „InfoLITHIUM” akkumulátor M sorozat (ajánlott akkumulátorok: NP-FM500H, NP-QM71D, NP-QM91D)

Megjegyzések

- Mangán elemek nem használhatók.
- Alkáli elemek használata esetén a világítási idő jóval rövidebb lehet.
- Mindig azonos típusú elemeket használjon együtt.
- Ellenőrizze az elemek polaritását a videolámpába helyezéskor. Ha rossz irányban helyezi be az elemeket, a videolámpa nem működik.
- Ne használjon új vagy feltöltött akkumulátort kimerült elemmel együtt.
- Az elemek kivétele előtt kapcsolja ki a videolámpát.

LR6 (AA méretű) alkáli elemek vagy AA Ni-MH akkumulátorok használata esetén (D-1 ábra)

Sony „InfoLITHIUM” akkumulátor használata esetén (D-2, 3 ábra)

- NP-FV70/QM71D vagy NP-FV100/QM91D alkalmazása esetén használja a mellékelt akkumulátor fedelet (furattal).

Megjegyzés

- NP-FV70/QM71D vagy NP-FV100/QM91D esetén először helyezze a kamerát állványra.

Az „InfoLITHIUM” akkumulátor eltávolítása (D-4 ábra)

Tolja az akkumulátor csomagot jobbra, miközben eltolja az akkumulátor kioldó gombot a videolámpa oldalán.

E A videolámpa használata

A videolámpa bekapcsolása (E-1 ábra)

Tolja a POWER kapcsolót „ON” helyzetbe, miközben nyomva tartja a POWER kapcsoló zöld gombját.

A videolámpa fényerejének beállítása (E-2 ábra)

A videolámpa fényereje a 100% (MAX) és 10% (MIN) tartományban állítható be a videolámpa BRIGHT tárcsájával.

A szűrő vagy a színátalakító szűrő használata (E-3 ábra)

A szűrő használatával a csillogás lecsökkenthető és a fény lágyabb lesz.

A színhőmérséklet kb. 3200 K-re változtatható a mellékelt színátalakító szűrővel (ha a fényerő beállítása „100%”).

Helyezze be a mellékelt szűrőt vagy színátalakító szűrőt a szűrő nyílásba.

- A kivételhez nyomja felfelé a szűrő vagy színátalakító szűrő kinyúló részét a videolámpa aljából, majd vegye ki.

Megjegyzések

- A videolámpával történő felvételkészítéskor, ha a tárgy túlságosan közel van a kamerához, a tárgynak több árnyéka jelenhet meg egymást részben fedve (több árnyék).
- A BRIGHT tárcsa állapotától és a fehér LED színhőmérsékletétől függően a színhőmérséklet kismértékben változik. Felvételkészítés előtt ellenőrizze a fehéregyensúlyt.
- A szín átalakító szűrő használatakor a fényerő lecsökken és a világítás szöge keskenyebb lesz.

F Tárolás

- Szállításkor tartsa a videolámpát a mellékelt védőtokban, ahogy az ábrán látható.
- Ügyeljen, hogy a készülék és az akkumulátorok megfelelően lehűljenek, mielőtt a védőtokba helyezi vagy tárolja.
- Ha a videolámpát hosszabb ideig nem használja, vegye ki az akkumulátorokat.

Karbantartás

Puha, száraz ruhával tisztítsa a videolámpát. Ha a videolámpa beszenyeződik, törölje le lágy tisztítószeres oldattal enyhén megnedvesített ruhával, majd törölje át ismét száraz ruhával. A tisztításhoz ne használjon semmilyen oldószert, például alkoholt, benzint vagy hígítót, mert a videolámpa felülete megsérülhet.

Minőségtanúsítás

A forgalomba hozó tanúsítja, hogy a HVL-LE1 típusú készülék a 2/1984. (III. 10.) számú BkM-IpM együttes rendeletben előírtak szerint megfelel a következő műszaki jellemzőknek.

Energiaellátás
<ul style="list-style-type: none">7,2 V egyenáram (Sony V sorozatú lítium-ion újratölthető akkumulátor) 7,2 V egyenáram (Sony M sorozatú lítium-ion újratölthető akkumulátor) 4,8 V egyenáram (négy Sony AA Ni-MH újratölthető akkumulátor) (külön megvásárolható)
Teljesítményfelvétel
Kb. 4 W
Középső megvilágítási fényerő
Kb. 1800 lux/0,5 m (ISO3200 esetén)
F1.4 kb. 10 m
F2.8 kb. 5 m
F4 kb. 3,5 m
F5.6 kb. 2,5 m
Megvilágítási szög
Kb. 30 fok (teljes méretű 70 mm lencsével kompatibilis)
Folyamatos megvilágítási idő
Kb. 1,5 óra (Sony NP-FV50 használatával)
Kb. 2,5 óra (Sony NP-FM500H használatával)
Kb. 1,5 óra (Sony NH-AA Ni-MH újratölthető akkumulátorok használatával) (Új, teljesen feltöltött, BRIGHT tárcsa MAX helyzetben, környezeti hőmérséklet 25°C)
Megvilágítási távolság
1 m: kb. 450 lux
3 m: kb. 50 lux
5 m: kb. 18 lux
8 m: kb. 7 lux
10 m: kb. 4,5 lux
Színhőmérséklet
Kb. 5500 K (szűrő nélkül)
Kb. 3200 K (színátalakító szűrővel) (Alapértelmezett érték: BRIGHT tárcsa MAX helyzetéebn, környezeti hőmérséklet 25°C)
Üzemi hőmérséklet
0–40°C
Tárolási hőmérséklet
–20–60°C
Méretek
Kb. 120 mm × 75 mm × 63 mm (szé × ma × mé)
Tömeg (csak a készülék)
Kb. 250 g
Mellékelt tartozékok
Akkumulátoros videolámpa (HVL-LE1) (1 db)
Papucs adapter (az önműködő rögzítésű tartozék vakupapucs hoz) (1 db)
Papucs adapter (a tartozék vakupapucs hoz) (1 db)
Szűrő (1 db)
Színátalakító szűrő (1 db)
Akkumulátorfedél (nyílással) (1 db)
Védőtok (1 db)
Nyomatott leírás

A műszaki adatok és a kivitel előzetes bejelentés nélkül változhatnak. Az „InfoLITHIUM” a Sony Corporation védjegye.