

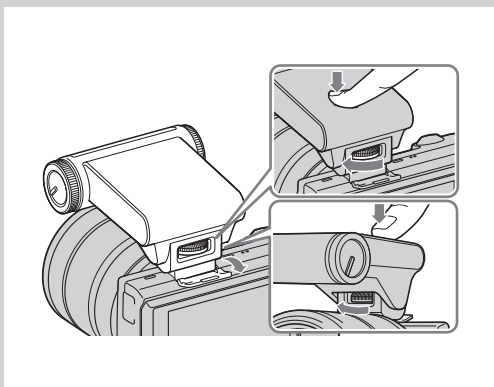
Szybki start

HVL-F20S

PL

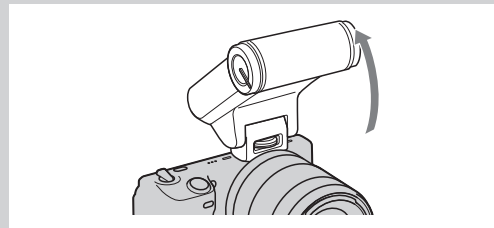
Fotografujmy z lampą błyskową!

1



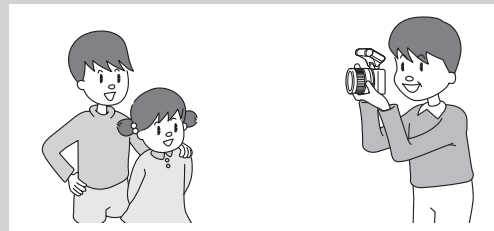
Sprawdź, czy aparat jest wyłączony. Załóż lampę.


2



Włącz aparat i unieś palnik tego urządzenia.

3



Kiedy zniknie wskaźnik , naciśnij spust migawki, aby wykonać zdjęcie.

Używaj lampy błyskowej w różnych sytuacjach!

Portrety w pomieszczeniach (oświetlenie światłem odbitym)

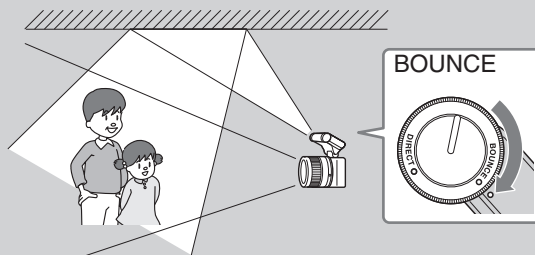
Obróć przełącznik BOUNCE do położenia [BOUNCE].

Cienie na zdjęciu będą miały miękkie, naturalny wygląd.



Zdjęcie naświetlone lampą dostarczoną z aparatem (HVL-F75)

Sufit itp. na wysokości do 3 m, biały lub prawie biały



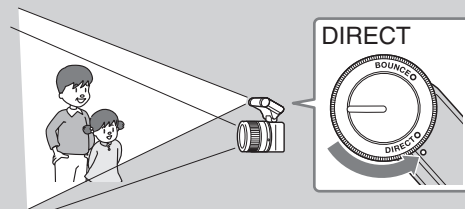
Jeśli zdjęcia wychodzą za ciemne, spróbuj zbliżyć się do obiektu lub zwiększyć czułość ISO.



Zdjęcie naświetlone lampą HVL-F20S (oświetlenie światłem odbitym)

Portrety w plenerze

Obróć przełącznik BOUNCE do położenia [DIRECT].



Dodatkowych informacji o posługiwaniu się lampą i jej innych funkcjach szukaj w instrukcji obsługi.