

Huomautus

Jos staattinen sähkö tai sähkömagneettiset kentät aiheuttavat datansiirron keskeytymisen, käynnistä sovellusohjelma tai irrota ja kytkä uudelleen paikalleen videokameran tietoliikennejohto (USB tai tms.).



Vanhojen sähkö- ja elektroniikkalaitteiden hävittäminen (Sovellettavissa Euroopan unionissa ja muissa Euroopan maissa, joissa on erilliset keräysjärjestelmät)

Tämä tuotteessa tai sen pakkauksessa esiintyvä symboli ilmoittaa, ettei tätä tuotetta saa käsitellä talousjätteen tapaan. Se tulee sen sijaan jättää sopivaan sähkö- ja elektroniikkalaitteiden keräyspaikkaan. Varmistamalla, että tämä tuote hävitetään oikein, autat estämään mahdolliset kielteiset vaikutukset ympäristölle ja ihmisten terveydelle, minkä tämän laitteen väärä hävittäminen muuten voisi aiheuttaa. Materiaalien kierrättäminen auttaa säästämään luonnon voimavaroja. Lisätietoja tämän tuotteen kierrätyksestä saat asuinkuntasi virkamiehiltä, paikallisista jätehuoltoilikeistä tai liikkeestä, josta ostit tämän tuotteen.

Jäteparistojen hävittäminen (sovellettavissa Euroopan unionissa ja muissa Euroopan maissa, joissa on erilliset keräysjärjestelmät)

Tämä paristossa tai pakkauksessa oleva symboli osoittaa, ettei tämän tuotteen mukana toimitettua paristoa saa käsitellä talousjätteen tapaan. Joissakin paristoissa tätä symbolia voidaan käyttää yhdessä jonkin kemiallisen merkin kanssa. Elohopean (Hg) ja lyijyn (Pb) kemialliset merkit ilmoitetaan, jos paristo sisältää enemmän kuin 0,0005 % elohopeaa tai 0,004 % lyijyä. Varmistamalla, että paristot hävitetään oikein, autat estämään mahdolliset kielteiset vaikutukset ympäristölle ja ihmisten terveydelle, minkä pariston väärä hävittäminen muuten voisi aiheuttaa. Materiaalien kierrättäminen auttaa säästämään luonnon voimavaroja. Tuotteissa, joissa turvallisuuteen, suorituskykyyn tai tiedon eheyteen liittyvistä sivistä sisäänrakennettuun paristoon tarvitaan pysyvä yhteys, pariston/akun saa vaihtaa vain pätevä huoltohenkilö. Varmista pariston asianmukainen hävittäminen luovuttamalla se käyttöön loputtua asianmukaiseen sähkö- ja elektroniikkaromun keräyspisteeseen. Muiden paristojen osalta katso osio, jossa kuvataan pariston turvallinen irrottaminen laitteesta. Luovuta paristo asianmukaiseen jätteparistojen keräyspisteeseen. Lisätietoja tämän tuotteen tai pariston kierrätyksestä saat asuinkuntasi virkamiehiltä, paikallisista jätehuoltoilikeistä tai liikkeestä, josta ostit tämän tuotteen.

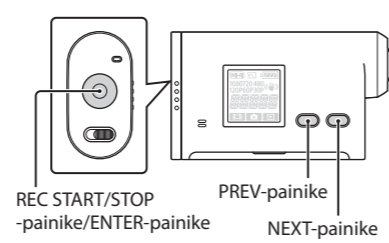
Isossa-Britanniassa asuvia asiakkaita koskeva huomautus

Laitteeseen on asennettu turvallisuutta ja käyttökuvavuutta silmällä pitäen standardin BS1363 mukainen, muotoon valettu verkkopistoke. Jos videokameran virtajohdon pistokkeessa oleva sulake pitää vaihtaa, se on vaihdettava alkuperäisen sulakkeen kanssa samanarvoiseen ja ASTA-järjestön hyväksymään tai BS1362-standardin mukaiseen sulakkeeseen (ts. merkillä  tai  varustettuun). Jos laitteen mukana toimitetussa pistokkeessa on irrotettava sulakkeen kansi, muista kiinnittää sulakkeen kansi takaisin sulakkeen vaihtamisen jälkeen. Älä milloinkaan käytä pistoketta ilman sulakkeen kantta. Jos sulakkeen kansi häviää, ota yhteys lähimpään Sony-huoltoon.

Toimintoluettelo

Lisätietoja asetuksista ja toiminnoista on seuraavassa kuvassa.

Käyttöpainike



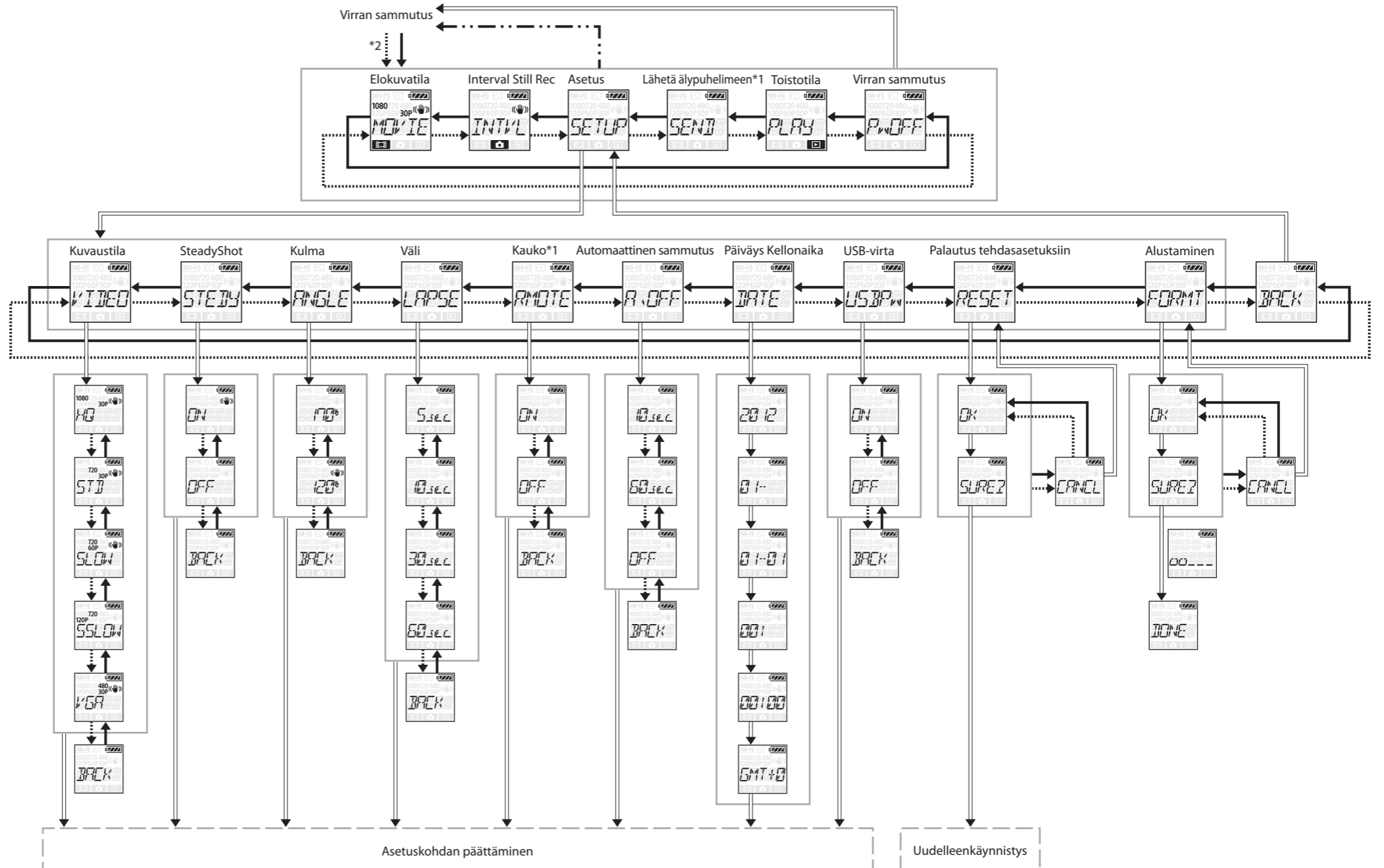
Toiminto	Nuoli
ENTER	→
PREV	←
SEURAAVA	→
Automaattinen vaihto	→
Muut	→

Asetus

Voit palata kunkin asetuskohtaan ylänäyttöön painamalla ENTER-painiketta, kun [BACK] on näkyvässä. Kierrä kohdan vaihtoehtojen läpi painamalla NEXT/PREV-painiketta ja pitämällä se painettuna.

*1 Wi-Fi-toiminto on käytettävissä vain mallissa HDR-AS15.

*2 Kytke virta NEXT/PREV-painikkeella.



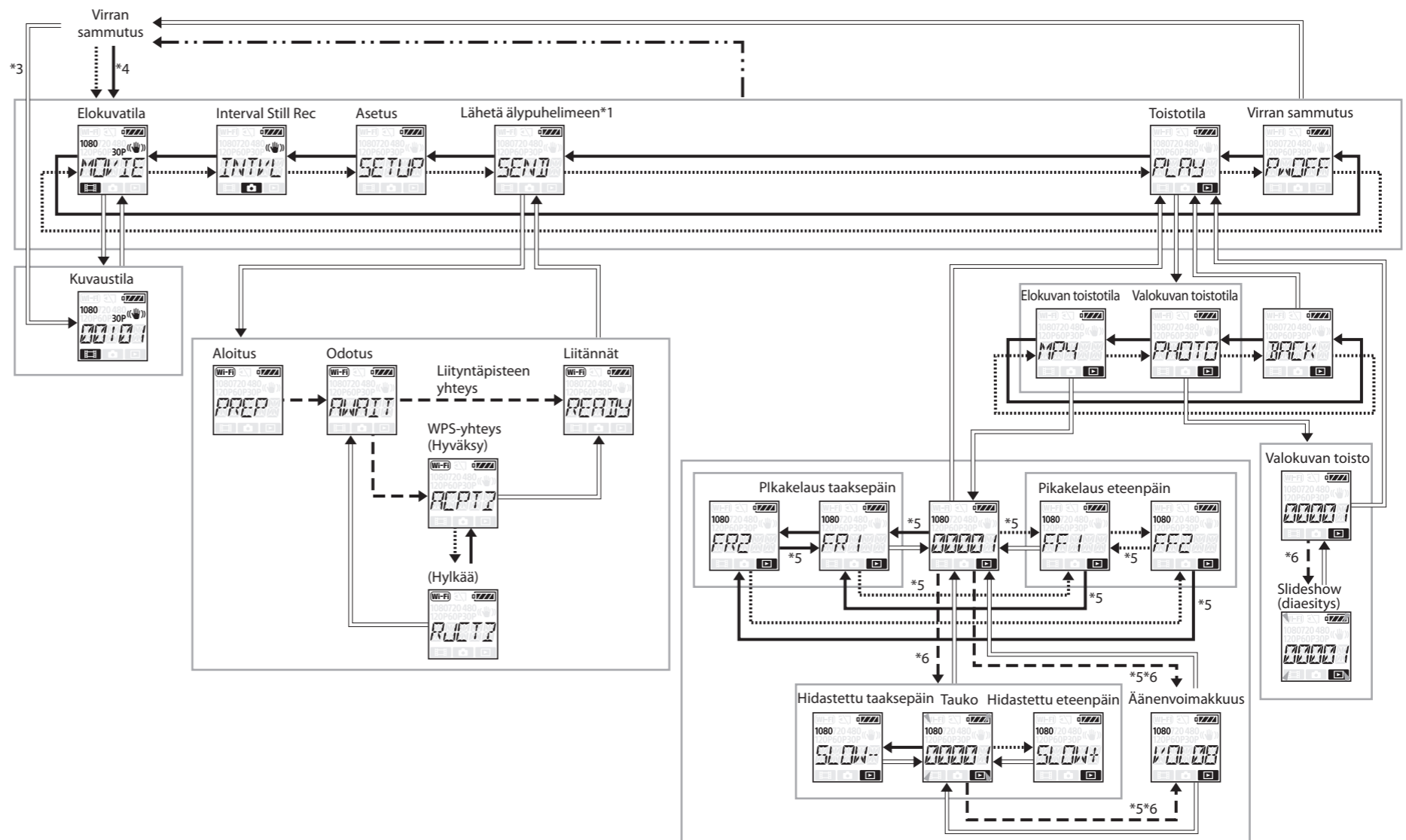
Tallennus/toisto

*3 Kun virta on sammutettu, aloita kuvaus painamalla ENTER-painiketta.

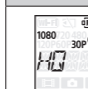
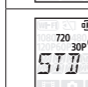
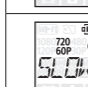
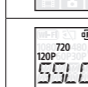


*4 Kytke virta NEXT/PREV-painikkeella.

*5 Paina painiketta ja pidä se painettuna.

*6 Paina PREV- ja NEXT-painikkeita yhtä aikaa.



Kuvaustila

Näyttö	Tallennettu kuva	Resoluutio	Kuvannuksen kuvataajuus	Toiston kuvataajuus
	Suurin resoluutio	1920×1080	30p	30p
	Suuri resoluutio	1280×720	30p	
	Hidastettu kuva tallennettuna 2×kuvataajuus	1280×720	60p	
	Superhidastettu kuva tallennettuna 4×kuvataajuus	1280×720	120p	
	Vakioresoluutio	640×480	30p	
	Palaa [VIDEO]-valikkoon.			