

**SONY®**

***Cameră video digitală  
de înaltă definiție***

*Manual de instrucțiuni*

RO

LITHIUM ION  LITHIUM ION    **HDMI™**

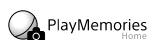
***HDR-AS15/ AS10***

*Fabricat în China*

© 2012 Sony Corporation

## Cuprins

Citiți mai întâi aceste informații.....	2
Pentru utilizatorii modelului HDR-AS15 .....	8
Verificarea elementelor furnizate ..	9
Părți componente și butoane.....	10
Punerea în funcțiune .....	11
Introducerea unui acumulator .....	11
Încărcarea acumulatorului.....	12
Introducerea unui card de memorie în aparatus.....	13
Reglaje .....	14
Înregistrare .....	14
Modul filmare .....	14
Modul de înregistrare de fotografii la intervale regulate de timp .....	15
Utilizarea funcției Wi-Fi (numai pentru HDR-AS15).....	15
Mesaje de eroare.....	15
Alte informații.....	16
Specificații .....	16
Lista operațiilor .....	17
Butoane de acționare.....	17
Reglaje .....	17
Diagrama operațiilor de reglaj ....	19
Diagrama operațiilor de Înregistrare/ Redare .....	21
În legătură cu mărcile comerciale.....	22



Puteți prelua aplicația software de gestionare a imaginilor "PlayMemories Home" de la următoarea adresă URL.

Windows : <http://www.sony.net/pm>

### Citiți mai întâi aceste informații

În acest manual sunt descrise operațiile de bază pentru două modele și funcțiile acestora.

### Pentru mai multe detalii, consultați manualul de instrucțiuni în format electronic

Puteți instala manualul de instrucțiuni în format electronic (PDF), încorporat în camera dvs. video, urmând procedura următoare :

- 1 Introduceți în aparat un acumulator încărcat.
- 2 Conectați camera la un calculator prin intermediul unui cablu micro USB (furnizat).
- 3 Apăsăți butonul NEXT sau PREV pentru a porni alimentarea.
- 4 Afișați [Computer] → [PMHOME] → [INFO] → [HANDBOOK] la calculator, apoi instalați manualul de instrucțiuni în format electronic (PDF).

### **Înregistrarea proprietarului**

Seria și numărul ce indică modelul sunt notate pe partea interioară a capacului conectorului.

Notați seria în spațiul care-i este rezervat în continuare.

Specificați aceste numere ori de câte ori apălați la dealer-ul dvs. Sony în legătură cu acest produs.

Număr model HDR-AS

Seria \_\_\_\_\_

### **Avertizare**

Pentru a reduce riscul de incendii sau de electrocutări :

- 1** nu expuneți aparatul la ploaie sau umezeală,
- 2** nu așezați pe aparat recipiente care conțin lichide, cum ar fi o vază cu flori.

**Nu expuneți bateriile (acumulatorul) la căldură prea mare, cum ar fi la radiații solare directe, foc sau alte surse similare.**

### **Atenție**

#### **Acumulatorul**

Dacă acumulatorul este manevrat necorespunzător, acesta poate lua foc, poate cauza incendii sau poate produce arsuri chimice. Luați următoarele măsuri de precauție :

- Nu dezamblați acumulatorul.

- Nu loviți și nu supuneți acumulatorul la nici un fel de șocuri sau forțe, cum ar fi ciocnirea cu ciocanul, căderea sau călcarea în picioare.
- Nu scurtcircuitați și nu puneți în contact bornele acumulatorului cu obiecte metalice.
- Nu expuneți acumulatorul la temperaturi mai mari de 60 °C, spre exemplu la radiații solare directe sau într-o mașină parcată la soare.
- Nu aruncați în foc și nu incinerati acumulatorul.
- Nu manipulați baterii cu ioni de litiu deteriorate sau din care se scurge lichid.
- Aveți grijă să încărcați acumulatorul folosind un încărcător original, marca Sony sau un echipament care poate încărca acumulatorul.
- Nu lăsați acumulatorul la îndemâna copiilor mici.
- Păstrați acumulatorul uscat.
- Înlocuiți acumulatorul numai cu un altul de același tip sau cu altul echivalent, recomandat de firma Sony.
- Dezafectați prompt acumulatorul uzate, respectând instrucțiunile.

Înlocuiți acumulatorul doar cu altul de același tip. În caz contrar pot fi cauzate incendii și răni.

#### **Pentru clienții din S.U.A.**

Dacă aveți vreo întrebare în legătură cu acest produs, puteți suna la :

Centrul de Service cu Informații  
pentru Clienții Sony.  
1-800-222-SONY (7669)

Numărul de mai jos este alocat numai  
pentru chestiuni legate de FCC.

#### **Declarație de conformitate**

Denumire producător : SONY  
Numărul modelului : HDR-AS15  
Partea responsabilă : Sony  
Electronics Inc.  
Adresa : 16530 Via Esprillo  
San Diego, CA 92127  
U.S.A.  
Nr. telefon : 858-942-2230

Acest dispozitiv corespunde Părții a  
15-a a Reglementărilor FCC. Func-  
ționarea sa îndeplinește următoarele  
două condiții : (1) Acest aparat nu ca-  
uzează interferențe dăunătoare, și (2)  
acest aparat trebuie să accepte orice  
interferență recepționată, inclusiv in-  
terferențe care pot determina acțiuni  
nedorite.

#### **Declarație de conformitate**

Denumire producător : SONY  
Numărul modelului : HDR-AS10  
Partea responsabilă : Sony  
Electronics Inc.  
Adresa : 16530 Via Esprillo  
San Diego, CA 92127  
U.S.A.  
Nr. telefon : 858-942-2230

Acest dispozitiv corespunde Părții a  
15-a a Reglementărilor FCC. Func-  
ționarea sa îndeplinește următoarele  
două condiții : (1) Acest aparat nu ca-  
uzează interferențe dăunătoare, și (2)  
acest aparat trebuie să accepte orice  
interferență recepționată, inclusiv in-  
terferențe care pot determina acțiuni  
nedorite.

#### **ATENȚIE**

Sunteți atenționați că orice schimbări  
sau modificări ce nu sunt expres  
aprobată în acest manual pot conduce  
la imposibilitatea dvs. de a folosi acest  
aparat.

**Notă :**

Acest echipament a fost testat și s-a dovedit a se încadra în limitele Clasei B de dispozitive digitale, conform Părții 15 din Regulamentul FCC. Aceste limite sunt stabilite pentru asigurarea unei protecții rezonabile împotriva interferențelor dăunătoare din instalațiile casnice.

Acest echipament generează, folosește și poate radia energie cu frecvență radio, iar în cazul în care nu este instalat și folosit conform instrucțiunilor poate cauza interferențe dăunătoare pentru sistemul de radiocomunicații. Totuși, nu există nici o garanție că nu vor apărea interferențe cu unele instalații. Dacă acest aparat cauzează interferențe cu recepția radio sau TV care pot fi sesizate prin oprirea sau pornirea echipamentului, utilizatorul este sfătuit să încerce eliminarea acestor interferențe prin una dintre următoarele măsuri :

- Reorientarea sau re poziționarea antenei de recepție.
- Mărirea distanței dintre echipament și receptor.
- Conectarea echipamentului la o priză din alt circuit electric față de cel la care este cuplat receptorul.
- Consultarea dealer-ului sau a unui tehnician radio/TV experimentat pentru ajutor.

Cablul de legătură ce v-a fost furnizat trebuie utilizat cu echipamentul pentru a se încadra în limitele impuse dispozitivelor digitale prin Subpartea B a Părții a 15-a a regulamentului FCC.

**Pentru clienții din S.U.A. și din Canada****Acumulatorul**

Acest dispozitiv respectă prevederile Părții 15 din Regulamentul FCC. Funcționarea sa îndeplinește următoarele două condiții : (1) Acest aparat nu cauzează interferențe dăunătoare, și (2) acest aparat trebuie să accepte orice interferență recepționată, inclusiv interferențe care pot determina acțiuni nedorite.

**RECICLAREA ACUMULATOARELOR CU IONI DE LITIU**

Acumulatorii cu Ioni de Litium sunt reciclabili.

Puteți ajuta la conservarea mediului returnând acumulatorii la punctele de colectare și la locurile de reciclare cele mai apropiate de dvs.

Pentru mai multe informații privind reciclarea acumulatorilor, apălați la numărul gratuit :

1-800-822-8837, sau vizitați pagina de internet:

<http://www.rbr.org/>

**Atenție :** Nu manevrați bateriile cu ioni de litium defecte sau din care curge lichid.

**Numai pentru HDR-AS15**

Acest emițător nu trebuie să fie colocat sau acționat împreună cu orice altă antenă sau emițător.

Acest echipament respectă limitele de expunere la radiații stabilite de FCC/ IC pentru un mediu necontrolat și



îndeplinește Recomandările FCC cu privire la expunerea la radiații de radio frecvență (RF) stabilite prin Anexa C la OET65 și RSS-102 a Reglementărilor IC de expunere la radio frecvență.

Acest echipament utilizează energie de RF la un nivel foarte redus care trebuie să corespundă, fără testare a raportului specific de absorbție (SAR).

Acest echipament corespunde standardelor RSS de scutire de licență impuse în industria din Canada. Funcționarea se supune următoarelor două condiții: (1) acest dispozitiv nu poate cauza interferențe și (2) acest echipament trebuie să accepte orice fel de interferențe, inclusiv pe cele ce îi pot cauza operații nedorite.

Conform reglementărilor din Industria Canadiană, acest emițător radio poate funcționa numai folosind o antenă de tipul și de amplitudinea maximă (sau mai redusă) aprobate pentru emițătoare în Industria Canadiană. Pentru a reduce potențialele interferențe radio cu echipamentele altor utilizatori, aceste caracteristici trebuind să fie alese astfel încât să fie echivalente cu o putere radiată izotrop (e.i.r.p.) care să nu depășească valorile necesare pentru asigurarea unei comunicări reușite.

#### **Pentru clienții din Europa**

#### **Notă pentru clienții din țările în care se aplică Directivele Uniunii Europene**

Producătorul acestui aparat este Sony Corporation, 1-7-1 Konan Minatoku Tokyo, 108-0075 Japonia.

6

Reprezentantul autorizat pentru EMC și pentru siguranța produsului este Sony Deutschland GmbH, Hedelfinger Strasse 61, 70327 Stuttgart, Germania. Pentru orice servicii sau chestiuni legate de garanție, vă rugăm să apelați la adresele menționate în documentele de garanție sau de service furnizate separat.



Prin prezenta, Sony Corporation declară că această cameră video digitală de înaltă definiție, HDR-AS15, respectă cerințele esențiale și corespunde prevederilor de bază ale Directivei 1999/5/EC.

Pentru detalii, vă rugăm accesați următoarea adresă de internet : <http://www.compliance.sony.de/>

Acest produs a fost testat și s-a dovedit a se încadra în limitele stabilite de Directiva EMC pentru folosirea cablurilor de conectare mai scurte de 3 metri.

#### **Atenție**

Câmpurile electromagnetice cu anumite frecvențe pot influența imaginea și sonorul acestui aparat.

#### **Notă**

Dacă încărcarea electrostatică sau electromagnetismul cauzează întreruperi ale transferului de date (eșuează transferul), reporniți aplicația sau deconectați și apoi conectați din nou cablul de comunicație (USB etc.).



**Dezafectarea echipamentelor electrice și electronice vechi**  
**(Valabil în Uniunea Europeană și în celelalte state europene cu sisteme de colectare separate)**

Acest simbol marcat pe un produs sau pe ambalajul acestuia indică faptul că respectivul produs nu trebuie considerat reziduu menajer în momentul în care doriți să îl dezafectați.

El trebuie dus la punctele de colectare destinate reciclării echipamentelor electrice și electronice.

Dezafectând în mod corect acest produs veți ajuta la prevenirea posibilelor consecințe negative asupra mediului înconjurător și sănătății oamenilor care pot fi cauzate de tratarea inadecvată a acestor reziduuri. Reciclarea materialelor va ajuta totodată la conservarea resurselor naturale. Pentru mai multe detalii legate de reciclarea acestui produs, vă rugăm să consultați biroul local, serviciul de preluare a deșeurilor sau magazinul de unde ați achiziționat produsul.



**Dezafectarea bateriilor (acumulatoarelor) uzate**  
**(Valabil în Uniunea Europeană și în celelalte state europene cu sisteme de colectare separate)**

Acest simbol marcat pe baterie (acumulator) sau pe ambalajul acesteia indică faptul că respectivul produs nu trebuie considerat reziduu menajer în momentul în care doriți să îl dezafectați.

Pe anumite baterii, acest simbol poate fi utilizat în combinație cu simbolul unui element chimic. Simbolul chimic pentru mercur (Hg) sau cel pentru plumb (Pb) este marcat în cazul în care bateria conține mai mult de 0,0005% mercur, respectiv mai mult de 0,004% plumb.

Puteți ajuta la prevenirea posibilelor consecințe negative asupra mediului înconjurător și sănătății oamenilor care pot fi cauzate de tratarea inadecvată a acestor reziduuri dezafectând în mod corect acest produs. Reciclarea materialelor va ajuta totodată la conservarea resurselor naturale. În cazul produselor care din motive de siguranță, de asigurare a performanțelor sau de integritate a datelor necesită conectarea permanentă a acumulatorului încorporat, acesta trebuie înlocuit numai de personalul calificat al unui service.

Pentru a fi siguri că acumulatorul va fi corect tratat, la încheierea duratei de viață a acestuia, duceți-l la punctele de colectare stabilite pentru reciclarea echipamentelor electrice și electronice. Pentru orice alt fel de baterii, vă rugăm să citiți secțiunea referitoare la demontarea în siguranță a acumulatorului și să le duceți la punctele de colectare pentru reciclarea bateriilor uzate.

Pentru mai multe detalii legate de reciclarea acestui produs, vă rugăm să consultați biroul local, serviciul de preluare a deșeurilor sau magazinul de unde ați achiziționat produsul.

#### **Notă pentru clienții din Marea Britanie**

Pentru protecție, la acest echipament este adaptat un conector compatibil BS1363.

Dacă siguranța acestuia se arde ea trebuie înlocuită cu o siguranță care prezintă aceleași caracteristici și care este aprobată de ASTA sau BSI pentru BS 1362 (marcată cu semnele Ⓢ sau Ⓟ).

Dacă siguranța prezintă un capac de protecție detașabil, nu uitați să-l puneți la loc după înlocuirea siguranței. Nu folosiți niciodată siguranța fără capac. În cazul în care îl pierdeți, contactați cel mai apropiat service Sony.

#### **Pentru utilizatorii modelului HDR-AS15**

Informațiile de pe eticheta (din caseta perforată, în partea de jos), sunt necesare când conectați camera la un telefon inteligent.

Dacă această etichetă autocolantă este pierdută, puteți afla numărul de identificare al utilizatorului și parola parcurgând următoarea procedură.

- ① Introduceți în aparat un acumulator încărcat.
- ② Conectați camera la un calculator prin intermediul unui cablu micro USB (furnizat).
- ③ Apăsăți butonul NEXT sau PREV pentru a porni alimentarea.
- ④ Afișați [Computer] → [PMHOME] → [INFO] → [HANDBOOK] la calculator, apoi instalați manualul de instrucțiuni în format electronic (PDF).

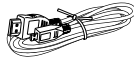




### Verificarea elementelor furnizate

Camera video (1)

Cablu micro USB (1)



Acumulator (NP-BX1) (1)



Suport pentru acumulator, tip X (numai pentru NP-BX1) (1)

- Montat la cameră.



Suport pentru acumulator, tip G (numai pentru NP-FG1/BG1) (1)



Husă etanșă (1)

Curea de prindere (1)

Element de montaj plat (1)

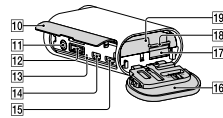
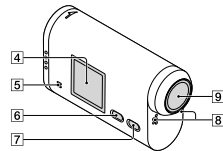
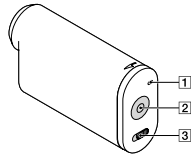
Element de montaj curbat (1)

Manual de instrucțiuni

- Inclus în memoria internă a camerei.

Documentație tipărită

### Părți componente și butoane

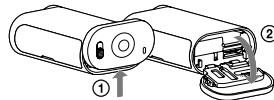


- 1 Indicator luminos REC (înregistrare)/ de acces
- 2 Buton REC START/ STOP/ Buton ENTER (de executare a operațiilor din meniu)
- 3 Comutator ◀ HOLD (de blocare)
- 4 Panou de afișare
- 5 Difuzor
- 6 Buton PREV (Precedent)
- 7 Buton NEXT (Următor)
- 8 Microfoane
- 9 Obiectiv
- 10 Capac pentru conector
- 11 Mufă (Mic)
- 12 Conector pentru prelungitor
- 13 Indicator luminos CHG (încărcare)
- 14 Mufă HDMI OUT (de ieșire)
- 15 Mufă (USB)
- 16 Capacul compartimentului pentru acumulator/ cardul de memorie
- 17 Fantă de introducere în aparat a cardului de memorie
- 18 Pârghia suportului pentru acumulator
- 19 Suport pentru acumulator

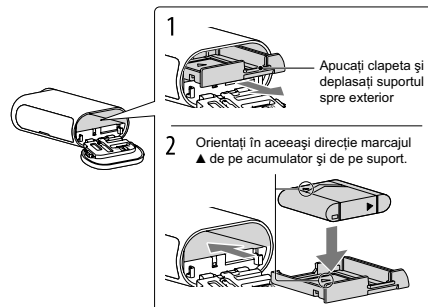
## Punerea în funcțiune

### Introducerea unui acumulator

#### 1 Deschideți capacul compartimentului



#### 2 Deplasați în exterior suportul pentru acumulatorul camerei, așezați acumulatorul pe suport, apoi introduceți-l înapoi în cameră.



---

### 3 Închideți capacul compartimentului pentru acumulator.

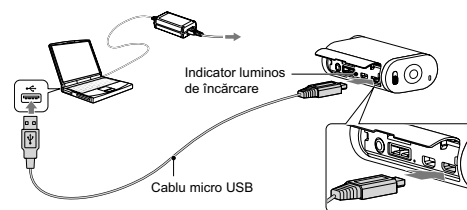


---

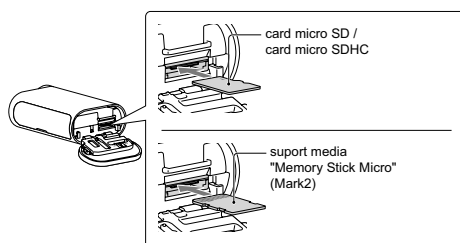
Aveți grijă ca suportul pentru acumulator să fie adecvat pentru tipul de acumulator folosit și că acesta este așezat în mod corespunzător pe suport.

#### Încărcarea acumulatorului

Introduceți acumulatorul în camera video, apoi conectați aparatul la un calculator prin intermediul cablului micro USB (furnizat).



### Introducerea unui card de memorie în aparat



Introduceți în mod corect cardul de memorie în camera video, verificând dacă este orientat în direcția corectă colțul țesit al acestuia. Direcția corectă este indicată pe partea interioară a capacului compartimentului pentru acumulator.

#### În legătură cu formatarea cardului de memorie

Pentru detalii, consultați Manualul de instrucțiuni în format electronic (PDF).

#### Note

- Nu este asigurată funcționarea în cazul oricărui tip de card de memorie.
- Verificați orientarea cardului de memorie. Introducerea în mod forțat a cardului de memorie în direcție greșită poate conduce la deteriorarea acestuia, a slotului ce îi este destinat sau a datelor de imagine conținute de card.
- Formatați cardul de memorie înainte de a-l utiliza.

### Reglaje

Pentru detalii legate de butoanele utilizate pentru reglaje și funcțiile acestora, consultați Lista de operații.

Spre exemplu : stabilirea datei

- ① Apăsați butonul NEXT sau pe cel PREV pentru porni alimentarea.  
Pentru oprirea alimentării, apăsați butonul NEXT sau pe cel PREV pentru a selecta [PwOFF], apoi apăsați butonul ENTER.
- ② Apăsați butonul NEXT pentru a selecta [SETUP], apoi apăsați ENTER.
- ③ Apăsați butonul NEXT pentru a selecta [DATE], apoi apăsați ENTER.
- ④ Apăsați butonul ENTER.  
Apăsați butonul PREV sau pe cel NEXT pentru a selecta anul, luna, ziua, ora, minutele și zona, apoi apăsați butonul ENTER.

### Înregistrare

Atașați accesoriile la cameră în mod corespunzător.

Pentru detalii legate de butoanele folosite pentru înregistrare și funcțiile acestora, consultați Lista de operații.

### Modul filmare

**1 Apăsați butonul NEXT sau pe cel PREV pentru a porni alimentarea.**

**2 Selectați [MOVIE] pentru a trece camera în modul de înregistrare a filmelor.**

**3 Apăsați butonul START/ STOP pentru a porni înregistrarea.**

### Modul de înregistrare de fotografii la intervale regulate de timp

Odată ce a început înregistrarea, camera va fotografia în mod continuu la intervale regulate de timp, până ce înregistrarea este oprită.

**1 Apăsați butonul NEXT sau pe cel PREV pentru a porni alimentarea.**

**2** **Selecți [INTVL] pentru a trece camera în modul de înregistrare de fotografii la intervale regulate de timp.**

**3** **Apăsați butonul START/ STOP pentru a porni înregistrarea.**

**Pentru a opri înregistrarea**

Apăsați din nou butonul START/STOP.

**Note**

- Nu este asigurată redarea imaginilor înregistrate cu alte camere.
- Dacă este schimbat modul de înregistrare, la repornirea camerei va fi reluat modul folosit în momentul opririi acesteia.
- La utilizarea camerei pe perioade îndelungate de timp, temperatura acesteia poate crește până la valoarea la care înregistrarea este oprită automat. Pentru a ști ce trebuie făcut într-o astfel de situație, consultați secțiunea "Note privind înregistrarea îndelungată", pag. 16.
- Pentru detalii privind modurile de înregistrare și duratele corespunzătoare acestora, consultați secțiunea "Modul de înregistrare".

**Utilizarea funcției Wi-Fi**  
(numai pentru HDR-AS15)

Conectând camera la un telefon inteligent prin intermediul Wi-Fi, puteți să vizualizați imaginile înregistrate cu camera pe ecranul telefonului și să acționați camera prin intermediul telefonului inteligent.

Pentru configurare este necesară eticheta (pe care sunt marcate Numărul de identificare / parola), existentă în acest manual.

**Mesaje de eroare**

- **BATT** : eroare legată de acumulator
- **MEDIA** : eroare legată de suportul media
- **HEAT** : eroare legată creșterea temperaturii, Temperatură ridicată a acumulatorului
- **LowPw** : eroare legată energia redusă a acumulatorului
- **ERROR** : eroare de sistem, tensiune anormală, alt tip de eroare

Pentru detalii, consultați manualul de instrucțiuni electronic (PDF).

### Alte informații

#### 🔍 Note privind înregistrarea îndelungată

- Dacă alimentarea este oprită, lăsați camera timp de 10 minute sau mai mult pentru ca temperatura din interiorul acesteia să scadă până la un nivel la care aparatul poate funcționa în siguranță.
- În condițiile în care temperatura mediului ambiant este foarte ridicată, temperatura camerei crește rapid.
- Când temperatura camerei crește, calitatea imaginii se deteriorează. Se recomandă să așteptați până ce temperatura camerei scade, înainte de a mai înregistra.
- Suprafața corpului camerei se poate încălzi foarte tare. Aceasta nu reprezintă o disfuncționalitate.

### Specificații

#### Formatul de semnal :

NTSC color, standarde EIA  
specificații HDTV 1080 / 60i,  
1080 / 60p

#### Cerințe privind alimentarea

Acumulator 3,6 V (NP-BX1)  
Acumulator 3,6 V (NP-BG1)  
USB 5,0 V

#### Încărcare USB :

5,0 V c.c.  
500 mA / 600 mA

Specificații mai detaliate puteți găsi în manualul de instrucțiuni în format electronic (PDF).

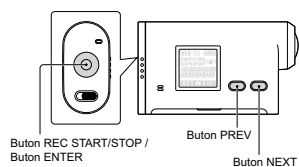
*Designul și specificațiile pot fi modificate fără a fi avizate.*



### Lista operațiilor

Pentru detalii privind reglajele și lista operațiilor, consultați diagrama de la pagina următoare.

#### Butoane de acționare



Operație	Săgeată
ENTER (Acționare)	—————→
PREV (Precedent)	—————→
NEXT (Următor)	.....→
Comutare automată	.....→
Altele	-----→

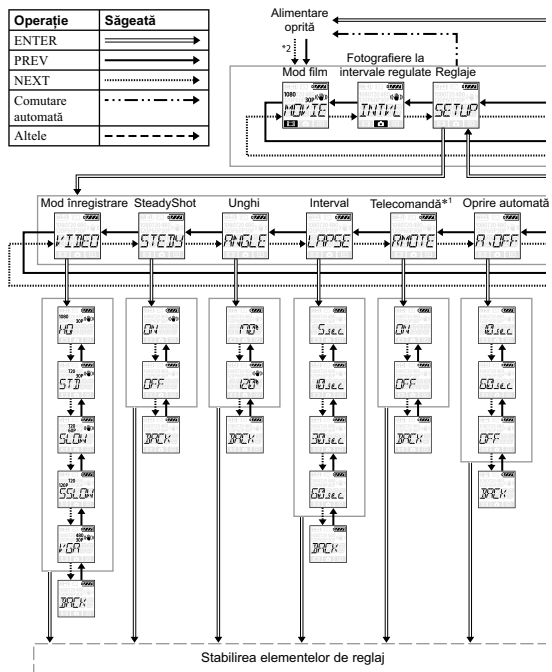
#### Reglaje

Puteți reveni la interfața de pornire corespunzătoare fiecărui element de reglaj apăsând butonul ENTER când este afișată indicația [BACK] (înapoi). Apăsați și mențineți apăsat butonul NEXT/ PREV pentru a parcurge în mod circular opțiunile disponibile pentru fiecare element.

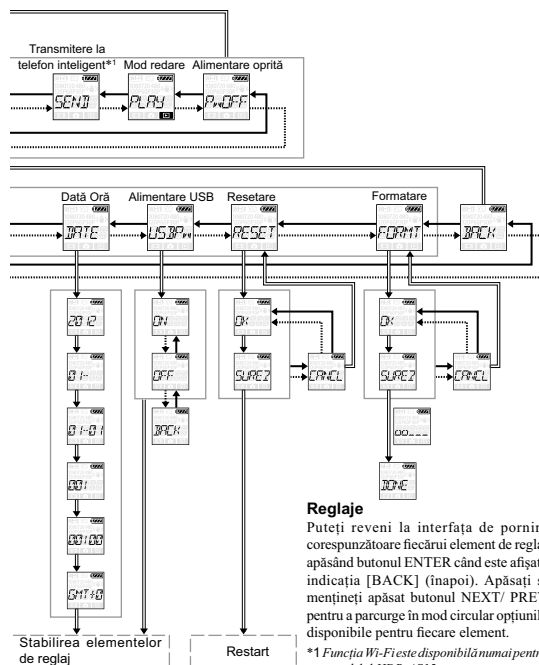
\*1 Funcția Wi-Fi este disponibilă numai pentru modelul HDR-AS15.

\*2 Porniți alimentarea cu butonul NEXT/PREV.

### Diagrama operațiilor de reglaj



### Diagrama operațiilor de reglaj



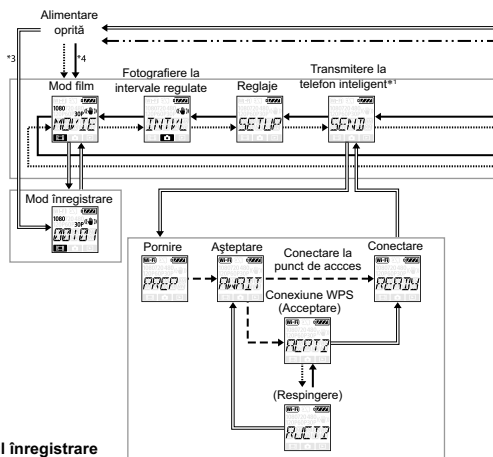
#### Reglaje

Puteți reveni la interfața de pornire corespunzătoare fiecărui element de reglaj apăsând butonul ENTER când este afișată indicația [BACK] (înapoi). Apăsati și mențineți apăsat butonul NEXT/ PREV pentru a parcurge în mod circular opțiunile disponibile pentru fiecare element.

\*1 Funcția Wi-Fi este disponibilă numai pentru modelul HDR-AS15.

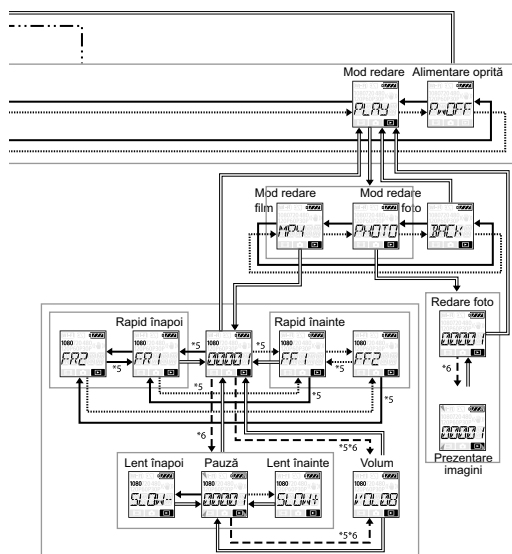
\*2 Porniți alimentarea cu butonul NEXT/ PREV.

**Diagrama operațiilor de înregistrare/ Redare**



**Modul înregistrare**

Interfață	Imaginea înregistrată	Rezoluție	Frecv. cadre	Frecv. cadre redare
	Rezoluția cea mai înaltă	1920×1080	30p	30p
	Rezoluție înaltă	1280×720	30p	
	Imagine cu încetitorul, înregistrată la frecvența de 2× cadre	1280×720	60p	
	Imagine și mai lentă, înregistrată la frecvența de 4× cadre	1280×720	120p	
	Rezoluție standard	640×480	30p	
	Se revine la meniul [Video]			



### Înregistrare/ Redare

\*3 Când alimentarea este oprită, apăsați butonul ENTER pentru a începe înregistrarea.



\*4 Porniți alimentarea cu butonul NEXT/PREV.

\*5 Apăsați și mențineți apăsat butonul.

\*6 Apăsați simultan butoanele PREV și NEXT.

### Diagrama operațiilor de Înregistrare/ Redare

### În legătură cu mărcile comerciale

- “Memory Stick”,  “Memory Stick Duo”, “MEMORY STICK DUO”, “Memory Stick PRO Duo”, “MEMORY STICK PRO DUO”, “Memory Stick PRO-HG Duo”, “MEMORY STICK PRO-HG DUO”, “Memory Stick Micro”, “MagicGate”, “MAGICGATE”, “MagicGate Memory Stick”, “MagicGate Memory Stick Duo” sunt mărci înregistrate ale Sony Corporation.
- HDMI, sigla HDMI și High-Definition Multimedia Interface sunt mărci comerciale sau mărci înregistrate ale HDMI Licensing LLC în Statele Unite și/sau în alte țări.
- Microsoft, Windows, Windows Vista, DirectX sunt mărci înregistrate sau mărci comerciale ale Microsoft Corporation din Statele Unite și/sau din alte țări.
- Mac și MacOS, sunt mărci comerciale înregistrate ale Apple Inc., înregistrate în S.U.A. și în alte țări.
- Intel, Intel Core și Pentium sunt mărci înregistrate sau comerciale ale Intel Corporation sau ale sucursalelor sale din Statele Unite și/sau din alte țări.
-  și “PlayStation” este marcă de comerț a Sony Computer Entertainment Inc.



- Adăugați divertisment suplimentar cu ajutorul echipamentului dvs. PlayStation 3, preluând aplicația pentru PlayStation 3 de la magazinul PlayStation (unde este disponibil).
- Folosirea aplicației pentru PlayStation 3 necesită un cont PlayStation Network (de rețea) și preluarea respectivei aplicații. Acestea sunt accesibile în zonele unde există magazine PlayStation.
- Adobe, sigla Adobe și Adobe Acrobat sunt mărci comerciale sau mărci comerciale înregistrate ale Adobe Systems Incorporated, în Statele Unite și/sau din alte țări.
- Sigla microSD și microSDHC sunt mărci comerciale ale SD-3C, LLC.

În plus, denumirile produselor și sistemelor folosite în acest manual sunt, în general, mărci comerciale înregistrate sau mărci comerciale ale dezvoltatorilor și producătorilor respectivi. În continuare, în acest manual nu vor apărea, însă, în fiecare caz, marcajele <sup>TM</sup> sau ®.

# SONY®

---

<http://www.sony.ro>

RO



**Dezafectarea echipamentelor electrice și electronice vechi  
(Valabil în Uniunea Europeană și în celelalte state europene cu  
sisteme de colectare separate)**

— Acest simbol marcat pe un produs sau pe ambalajul acestuia indică faptul că respectivul produs nu trebuie considerat reziduu menajer în momentul în care doriți să îl dezafecțați. El trebuie dus la punctele de colectare destinate reciclării echipamentelor electrice și electronice.

Dezafectând în mod corect acest produs veți ajuta la prevenirea posibilelor consecințe negative asupra mediului înconjurător și sănătății oamenilor care pot fi cauzate de tratarea inadecvată a acestor reziduuri. Reciclarea materialelor va ajuta totodată la conservarea resurselor naturale. Pentru mai multe detalii legate de reciclarea acestui produs, vă rugăm să consultați biroul local, serviciul de preluare a deșeurilor sau magazinul de unde ați achiziționat produsul.