

**SONY®**

4-295-955-11(1)



IDP9

**α**

## Elektronický hledáček

---

**CZ** Návod k obsluze

## Elektronický hľadáčik

---

**SK** Návod na použitie

**Smart Accessory  
Terminal 2**

*FDA-EV1S*

<http://www.sony.net/>

© 2011 Sony Corporation



**SONY®**

4-295-955-11(1)

**α**

## Elektronický hledáček

---

**CZ** Návod k obsluze

**Smart Accessory  
Terminal 2**

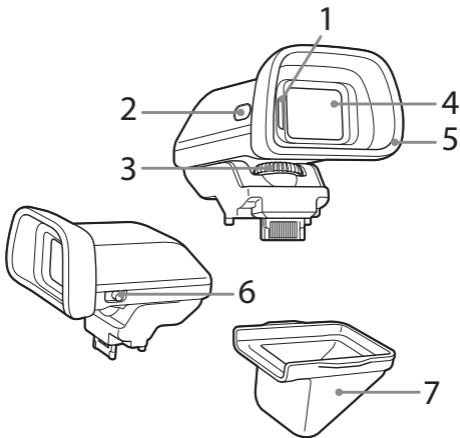
*FDA-EV1S*



4 295 955 110

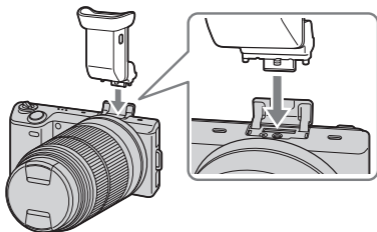
<http://www.sony.net/>

© 2011 Sony Corporation Vytisknuto v České republice

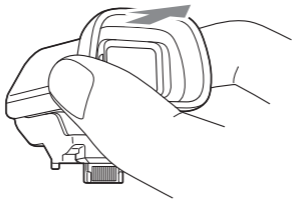
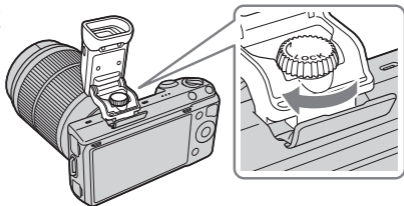
**A**

**B**

1




2



## Pro zákazníky v Evropě



**Likvidace vyřazených elektrických a elektronických zařízení (platí v zemích Evropské unie a dalších evropských zemích se samostatnými systémy sběru tříděného odpadu)**

 Tento symbol na výrobku nebo jeho obalu znamená, že s tímto výrobkem nesmí být zacházeno jako s běžným domovním odpadem. Namísto toho je nutno výrobek odnést do vhodného sběrného dvora zajišťujícího recyklaci elektrických a elektronických zařízení. Zajištěním správné likvidace výrobku předejdete možným negativním dopadům na životní prostředí a lidské zdraví, které se mohou v opačném případě projevit jako důsledek nesprávné manipulace při likvidaci tohoto výrobku. Recyklace materiálů přispívá k ochraně přírodních zdrojů. Se žádostí o podrobnější informace o recyklaci tohoto výrobku se prosím obraťte na místní úřady, místní služby pro sběr domovního odpadu nebo na obchod, kde jste výrobek zakoupili.

## **Poznámka pro zákazníky v zemích uplatňujících směrnice EU**

Výrobce tohoto výrobku je společnost Sony Corporation, 1-7-1 Konan Minato-ku Tokyo, 108-0075 Japonsko.

Autorizovaným zástupcem pro elektromagnetickou kompatibilitu (EMC) a bezpečnost výrobku je společnost Sony Deutschland GmbH, Hedelfinger Strasse 61, 70327 Stuttgart, Německo. Při řešení jakýchkoli záležitostí týkajících se opravy nebo záruky používejte prosím adresy uvedené v samostatné servisní nebo záruční dokumentaci.

FDA-EV1S (dále jen „tento přístroj“) lze používat pouze u digitálních fotoaparátů Sony s vyměnitelnými objektivy (dále jen „fotoaparát“) s rozhraním Smart Accessory Terminal 2. Tento přístroj nepodporuje rozhraní Smart Accessory Terminal.

Tyto fotoaparáty nemusí být ve všech zemích/regionech dostupné.

### **VAROVÁNÍ**

Udržujte mimo dosah malých dětí, aby nedošlo k náhodnému spolknutí.

Abyste předešli nebezpečí vzniku požáru nebo úrazu elektrickým proudem, nevystavujte tento přístroj dešti ani vlhkosti.

## UPOZORNĚNÍ

Dávejte pozor, aby vám tento přístroj nespadol na zem a nezpůsobil zranění.

Neopatrná manipulace může způsobit zranění.

---

### **A** Popis částí

- 1 Snímače okuláru
- 2 Tlačítko FINDER/LCD (Hledáček/LCD)
- 3 Zajišťovací šroub
- 4 Objektiv okuláru
- 5 Očnice okuláru
- 6 Páčka pro dioptrickou korekci
- 7 Ochranná krytka konektoru

---

### **B** Připevnění tohoto přístroje

#### **Před připevněním tohoto přístroje**

- Vypněte napájení fotoaparátu (OFF) (Vypnuto).
- Odstraňte z tohoto přístroje ochrannou krytku konektoru.

#### **Připevnění tohoto přístroje**

- 1 Vypněte napájení fotoaparátu. Vyrovnajte konektor tohoto přístroje s konektorem rozhraní Smart Accessory Terminal 2 na fotoaparátu a připevněte tento přístroj.**



- 2 Otočte zajišťovacím šroubem tohoto ve směru LOCK (Uzamčeno).**

## **Demontáž tohoto přístroje**

**Vypněte napájení fotoaparátu a pak demontujte tento přístroj postupem pro připevnění prováděným v opačném pořadí.**

**Chcete-li demontovat očníci okuláru, zmáčkněte ji na obou stranách a pevně ji vytáhněte. (Viz obrázek **B**.)  
Chcete-li připevnit očníci okuláru, zatlačte na ni tak, aby zacvakla.**

---

## **Používání tohoto přístroje**

- Zapněte napájení fotoaparátu (ON) (Zapnuto).
- Podívejte se do tohoto přístroje a nastavte páčku pro dioptrickou korekci tak, aby byl displej tohoto přístroje zobrazen jasně.
- Když se díváte do tohoto přístroje, zobrazuje se v něm obraz vlivem činnosti snímačů okuláru. Při odvrácení tváře od tohoto přístroje se zobrazení snímku vrátí na LCD displej fotoaparátu.
- Pro přepnutí zobrazení mezi tímto přístrojem a LCD displejem fotoaparátu stiskněte tlačítko FINDER/LCD (Hledáček/LCD) na tomto přístroji.

- V závislosti na stavu používání mohou být snímače okuláru aktivovány, takže se na LCD displeji fotoaparátu nezobrazuje žádný obraz. Pokud tato situace nastane, stiskněte tlačítko FINDER/LCD (Hledáček/LCD) na tomto přístroji.

---

## Poznámky k používání

- Nedotýkejte se objektivu okuláru nebo konektoru tohoto přístroje.
- Tento přístroj nelze používat společně s externím bleskem nebo jiným zařízením připevněným k fotoaparátu prostřednictvím konektoru rozhraní Smart Accessory Terminal 2.
- **Při připojování nevystavujte tento přístroj mechanickým nárazům.**
- **Nedržte fotoaparát pouze za tento přístroj.**
- **Při přenášení tohoto přístroje jej nejprve demontujte z fotoaparátu. Připevněte k tomuto přístroji ochrannou krytku konektoru. Pak jej vložte do dodávaného přepravního pouzdra.**
- Pokud nosíte brýle a máte se zobrazením prostřednictvím tohoto přístroje problémy, můžete z něj odstranit očnici okuláru.
- Zobrazení na LCD displeji fotoaparátu se může lišit od zobrazení v tomto přístroji, protože displeje mají rozdílné velikosti.
- Podrobné informace o indikátorech na obrazovce tohoto přístroje a způsobu jeho nastavení pomocí fotoaparátu najdete v návodu k obsluze vašeho fotoaparátu.

- Úhel tohoto přístroje můžete podle potřeby změnit.
- LCD displej a elektronický hledáček jsou vyráběny za použití mimořádně přesných technologií, takže více než 99,99 % obrazových bodů (pixelů) je plně funkčních pro efektivní použití. Může se však stát, že se na LCD displeji a elektronickém hledáčku budou zobrazovat stále malé černé body anebo jasné body (bílé, červené, modré nebo zelené barvy). Tyto obrazové body představují výsledek normálního výrobního procesu a žádným způsobem neovlivňují záznam.
- Nenechávejte objektiv okuláru vystavený slunečním paprskům nebo jinému jasnému zdroji světla.
- Přístroj by se mohl po delší době používání zahřívat. Nejedná se o závadu.
- V závislosti na okolních světelných podmínkách nebo scéně se může pohyb objektu jevit jako trhaný nebo v tomto přístroji může dojít k blikání nebo ke vzniku vzorů moaré. Tyto jevy žádným způsobem neovlivňují záznam snímku.
- **Nerozebírejte tento přístroj, jinak se mohou zhoršit jeho vlastnosti.**
- Při používání tohoto přístroje ve venkovním prostředí dávejte pozor, aby se do něj nedostala dešťová nebo mořská voda.

## Čištění tohoto přístroje

- Setřete lehce prach z povrchu tohoto přístroje pomocí jemného čistého hadříku.
- Odemte prach z objektivu okuláru pomocí vyfoukávacího štětečku a lehce jej setřete pomocí jemného čistého hadříku. (Doporučujeme používat čisticí hadřík.)

---

## Technické údaje

Rozměry (přibližně) (š/v/h)	26,2 mm × 34,5 mm × 40,4 mm (1 1/16 in. × 1 3/8 in. × 1 5/8 in.)
Hmotnost	Přibl. 26 g (bez očníce okuláru a vyčnívajících dílů)
Typ	Elektronický hledáček (Organický elektroluminiscenční)
Velikost obrazovky	1,3 cm (typ 0,5)
Celkový počet obrazových bodů	2 359 296 bodů
Pokrytí snímku	Přibl. 100 %
Zvětšení	1,09 × s 50mm objektivem v nekonečnu, -1 m <sup>-1</sup> (dioptrie)
Bod oka	Přibližně 23 mm od okuláru, 21 mm od rámečku okuláru při -1 m <sup>-1</sup>
Dioptrická korekce	-4,0 m <sup>-1</sup> až +1,0 m <sup>-1</sup> (dioptrie)

## **Dodávané položky**

Elektronický hledáček (1), očníce okuláru (1), ochranná krytka konektoru (1), přepravní pouzdro (1), sada tištěné dokumentace

Design a technické údaje se mohou změnit bez předchozího upozornění.

**$\alpha$**  je ochranná známka společnosti Sony Corporation.



# SONY®

4-295-955-11(1)

## Elektronický hľadáčik

---

SK

Návod na použitie

# α

Smart Accessory  
Terminal **2**

## *FDA-EV1S*

© 2011 Sony Corporation

## Slovensky

### Upozornenie pre spotrebiteľov



**Likvidácia starých elektrických a elektronických zariadení (Platí v Európskej únii a ostatných európskych krajinách so zavedeným separovaným zberom)**

Tento symbol na výrobku alebo obale znamená, že s výrobkom nemôže byť

nakladané ako s domovým odpadom. Namiesto toho je potrebné ho doručiť do vyhradeného zberného miesta na recykláciu elektrozariadení. Tým, že zaistíte správne zneškodnenie, pomôžete zabrániť potenciálnemu negatívne vplyvu na životné prostredie a ľudské zdravie, ktoré by v opačnom prípade hrozilo pri nesprávnom nakladaní s týmto výrobkom. Recyklácia materiálov pomáha uchovávať prírodné zdroje. Pre získanie ďalších podrobných informácií o recyklácii tohto výrobku kontaktujte prosím váš miestny alebo obecný úrad, miestnu službu pre zber domového odpadu alebo predajňu, kde ste výrobok zakúpili.

### VÝSTRAHA

Držte mimo dosahu malých detí, aby nedošlo k prehltnutiu. Aby ste predišli riziku úrazu elektrickým prúdom, nevystavujte zariadenie dažďu ani vlhkosti.



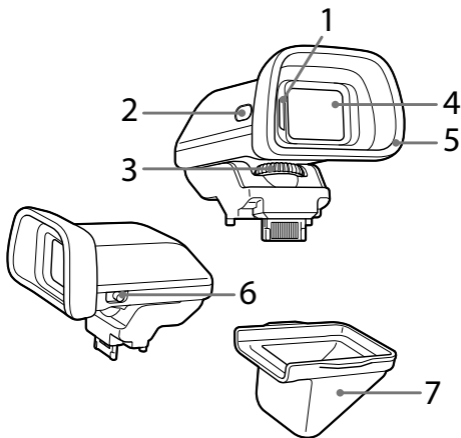
## **Informácia pre zákazníkov z krajín, v ktorých platia smernice a nariadenia Európskej únie**

Výrobcom tohto produktu je spoločnosť Sony Corporation, 1-7-1 Konan Minato-ku Tokyo, 108-0075 Japonsko. Autorizovaným predstaviteľom ohľadom záležitostí týkajúcich sa nariadení EMC a bezpečnosti produktu je spoločnosť Sony Deutschland GmbH, Hedelfinger Strasse 61, 70327 Stuttgart, Nemecko. Ohľadom služieb alebo záručných záležitostí použite adresy poskytnuté v samostatnom servisnom alebo záručnom liste.

Hľadáčik FDA-EVIS (ďalej ako “toto zariadenie”) je možné používať výhradne s digitálnymi fotoaparátmi s vymeniteľným objektívom Sony (ďalej ako “fotoaparát”) s päticou pre inteligentné príslušenstvo Smart Accessory Terminal 2. Toto zariadenie nepodporuje päticu pre inteligentné príslušenstvo Smart Accessory Terminal. Tieto modely fotoaparátov nie sú dostupné vo všetkých krajinách.

### **UPOZORNENIE**

Aby ste predišli riziku úrazu, zariadenie nesmie spadnúť. Neopatrná manipulácia môže spôsobiť úraz.

**A**

## **A** Popis častí

- |                       |                               |
|-----------------------|-------------------------------|
| 1 Senzory oka         | 5 Tienidlo hľadáča            |
| 2 Tlačidlo FINDER/LCD | 6 Ovládač nastavenia dioptrií |
| 3 Ovládač zaistenia   | 7 Ochranný kryt konektora     |
| 4 Šošovka hľadáča     |                               |

## **B** Nasadenie tohto zariadenia

### **Pred nasadením tohto zariadenia**

- Nastavte prepínač napájania na fotoaparáte do polohy OFF (Vyp.).
- Zložte ochranný kryt konektora z tohto zariadenia.

### **Nasadenie tohto zariadenia**

- 1 Vypnite napájanie fotoaparátu. Zarovnajte konektor tohto zariadenia s päticou Smart Accessory Terminal 2 na fotoaparáte a nasadte toto zariadenie.**
- 2 Otočte ovládač zaistenia na tomto zariadení do polohy LOCK.**

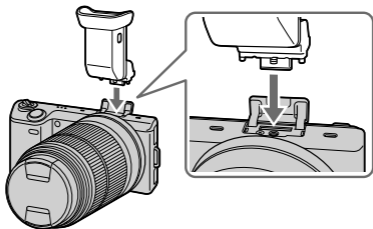
### **Vybratie tohto zariadenia**

**Vypnite napájanie fotoaparátu a potom vyberte zariadenie opačným postupom ako pri nasadzovaní. Ak chcete zložiť tienidlo hľadáča, stlačte obe jeho strany a silno ho vytiahnite. (Pozri obr. **B**)**

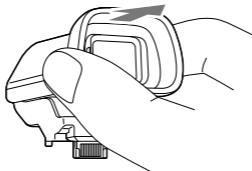
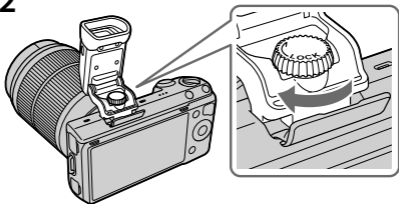
**Ak chcete založiť tienidlo hľadáča, natlačte ho tak, aby zacvкло.**

**B**

1



2



---

## Používanie tohto zariadenia

- Nastavte prepínač napájania na fotoaparáte do polohy ON (Zap.).
- Pozerajte sa do tohto zariadenia a otáčajte ovládačom nastavenia dioptrií, kým na displeji tohto zariadenia nie je obraz ostrý.
- Vďaka senzorum oka sa obraz na tomto zariadení zobrazuje, keď k nemu priložíte oko. Ak od zariadenia odtiahnete tvár, obraz sa bude znova zobrazovať na LCD displeji fotoaparátu.
- Stlačením tlačidla FINDER/LCD na tomto zariadení prepínate zobrazovanie medzi displejom v tomto zariadení a LCD displejom fotoaparátu.
- V závislosti od prevádzkového stavu sa môžu aktivovať senzory oka, takže sa na LCD displeji fotoaparátu nemusí zobrazovať žiadny obraz. V takomto prípade stlačte tlačidlo FINDER/LCD na tomto zariadení.

---

## Poznámky k používaniu

- Nedotýkajte sa šošovky hľadáča ani konektora na tomto zariadení.
- Toto zariadenie nie je možné používať s externým bleskom alebo iným zariadením nasadeným na fotoaparáte cez päťicu Smart Accessory Terminal 2.
- **Pri nasadzovaní tohto zariadenia ho nevystavujte mechanickým otrasom.**
- **Fotoaparát nikdy nedržte za toto zariadenie.**
- **Pred prenášaním tohto zariadenia ho najskôr zložte z fotoaparátu. Nasadte ochranný kryt konektora na toto zariadenie. Potom ho vložte do dodávaného puzdra.**
- Ak nosíte okuliare a sledovanie obrazu cez toto zariadenie je obtiažne, môžete z tohto zariadenia zložiť tienidlo hľadáča.
- Zobrazenie na LCD displeji fotoaparátu sa môže líšiť od zobrazenia v tomto zariadení z dôvodu rozdielu v rozmere ich zobrazovacích jednotiek.
- Podrobnosti o zobrazovaných indikátoroch na tomto zariadení a spôsobe nastavení s fotoaparátom pozri v návode na použitie fotoaparátu.
- V závislosti od situácie pri používaní môžete zmeniť uhol tohto zariadenia.
- LCD displej a elektronický hľadáčik sú vyrobené vysoko

presnou technológiou. Na LCD displeji a v elektronickom hľadáčiku sa však môžu permanentne objavovať malé tmavé a/alebo jasné body (červené, modré, zelené alebo biele). Tieto body sú výsledkom normálneho výrobného procesu a nijakým spôsobom neovplyvňujú obraz. Pomer užitočnej plochy obrazu voči celkovej ploche bodov je 99,99% alebo viac.

- Šošovku hľadáča nevystavujte slnečnému žiareniu ani iným intenzívnym svetelným zdrojom.
- Toto zariadenie sa môže pri dlhej prevádzke zahrievať. Nejde o poruchu.
- V závislosti od okolitého osvetlenia alebo scény, môže sa na tomto zariadení pohyb objektu javiť trhaný, obraz môže blikať alebo sa môže vyskytnúť skreslenie (moaré). Nemá to však žiadny vplyv na skutočne snímaný obraz.
- **Toto zariadenie nerozoberajte. Inak nie je možné zaručiť jeho správne fungovanie.**
- Ak používate toto zariadenie vonka, nesmie vám zmoknúť na daždi ani od morskej vody.

## Čistenie tohto zariadenia

- Prach z povrchu tohto zariadenia utrite pomocou mäkkej čistiacej handričky.
- Prach z povrchu šošovky hľadáča odstráňte pomocou špeciálneho dúchadla s kefkou a utrite ho pomocou mäkkej čistiacej handričky. (Odporúčame používať čistiacu handričku.)

## Technické údaje

Rozmery (cca) (š/v/h)	26,2 mm × 34,5 mm × 40,4 mm
Hmotnosť	Cca 26 g (bez tienidla hľadáča a prečnievajúcich častí)
Typ	Elektronický hľadáčik (Organický elektro-luminiscenčný)
Rozmer zobrazovacej jednotky	1,3 cm
Celkový počet bodov	2 359 296 bodov
Pokrytie obrazovej plochy	Cca 100%
Zväčšenie	1,09× s 50 mm šošovkou, pri zaostrení na nekonečno, $-1 \text{ m}^{-1}$ (nastavenie dioptrií)
Poloha oka	Cca 23 mm od povrchu hľadáča, 21 mm od rámu hľadáča pri $-1 \text{ m}^{-1}$ (nastavenie dioptrií)
Nastavenie dioptrií	$-4,0 \text{ m}^{-1}$ až $+1,0 \text{ m}^{-1}$



## **Dodávané položky**

Elektronický hľadáčik (1),

Tienidlo hľadáčika (1),

Ochranný kryt konektora (1),

Puzdro (1),

Návod na použitie v tlačenej forme

Právo na zmeny vyhradené.

**α** je obchodná značka spoločnosti Sony Corporation.





<http://www.sony.net/>

Sony Corporation Printed in Czech Republic (EU)

CZ



**Nakládání s nepotřebným elektrickým a elektronickým zařízením (platné v Evropské unii a dalších evropských státech uplatňujících oddělený systém sběru)**

Tento symbol umístěný na výrobku nebo jeho balení upozorňuje, že by s výrobkem po ukončení jeho životnosti nemělo být nakládáno jako s běžným odpadem z domácnosti. Místo toho by měl být odložen do sběrného místa určeného k recyklaci elektronických výrobků a zařízení. Dodržením této instrukce zabráníte negativním dopadům na životní prostředí a zdraví lidí, které naopak může být ohroženo nesprávným nakládáním s výrobkem při jeho likvidaci. Recyklováním materiálů, z nichž je výrobek vyroben, pomůžete zachovat přírodní zdroje. Pro získání dalších informací o recyklaci tohoto výrobku kontaktujte prosím místní orgány státní správy, místní firmu zabezpečující likvidaci a sběr odpadů nebo prodejnu, v níž jste výrobek zakoupili.

SK



**Likvidácia starých elektrických a elektronických zariadení (Platí v Európskej únii a ostatných európskych krajinách so zavedeným separovaným zberom)**

Tento symbol na výrobku alebo obale znamená, že s výrobkom nemôže byť nakladané ako s domovým odpadom. Miesto toho je potrebné ho doručiť do vyhradeného zberného miesta na recykláciu elektrozariadení. Tým, že zaistíte správne zneškodnenie, pomôžete zabrániť potencionálnemu negatívnemu vplyvu na životné prostredie a ľudské zdravie, ktoré by v opačnom prípade hrozilo pri nesprávnom nakladaní s týmto výrobkom. Recyklácia materiálov pomáha uchovávať prírodné zdroje. Pre získanie ďalších podrobných informácií o recyklácii tohoto výrobku kontaktujte prosím váš miestny alebo obecný úrad, miestnu službu pre zber domového odpadu alebo predajňu, kde ste výrobok zakúpili.