

CD/DVD uređaj

Referentne upute _____ HR

DVP-SR300/DVP-SR600H/DVP-SR700H



UPOZORENJE

Kako biste spriječili požar ili električni udar, ne izlažite uređaj kiši ili vlazi.

Kako biste izbjegli strujni udar, ne otvarajte kućište. Prepustite popravke samo stručnim osobama.

Mrežni kabel smije se zamijeniti isključivo u ovlaštenom servisu.

Baterije i uređaji u kojima se nalaze baterije ne smiju se izlagati pretjeranoj vrućini, primjerice, izravno na sunčevu svjetlost, u vatru i slično.

CLASS 1 LASER PRODUCT
LASER KLASSE 1
LUOKAN 1 LASERLAITE
KLASS 1 LASERAPPARAT

Ovaj uređaj klasificiran je kao CLASS 1 LASER proizvod.

Oznaka CLASS 1 LASER PRODUCT se nalazi na vanjskoj stražnjoj strani uređaja.

OPREZ

Uporabom optičkih instrumenata uz ovaj uređaj povećava se opasnost za vid. Budući da je laserska zraka koja se koristi u ovom CD/DVD uređaju štetna za oči, nemojte pokušavati otvarati kućište.

Prepustite popravke samo stručnim osobama.



Zbrinjavanje starijih električnih i elektronskih uređaja (primjenjuje se u Europskoj uniji i ostalim europskim zemljama s posebnim sustavima zbrinjavanja)

Ova oznaka na proizvodu ili na ambalaži označava da se ovaj proizvod ne smije zbrinjavati kao kućni otpad. On treba biti zbrinut na za tu namjenu predviđenom mjestu za reciklažu električne ili elektronske opreme. Pravilnim zbrinjavanjem starog proizvoda pomažete u sprečavanju potencijalno negativnih posljedica po okoliš i ljudsko zdravlje, a koje bi mogle nastati neprikladnim zbrinjavanjem dotrajalog uređaja.

Recikliranje materijala od kojeg je uređaj sastavljen pridonosi očuvanju prirodnih izvora. Za detaljne informacije o reciklaži ovog proizvoda, molimo kontaktirajte vašu lokalnu upravu, odlagalište otpada ili trgovinu u kojoj ste kupili proizvod.

Samo za Europu



Pb

Odlaganje dotrajalih baterija (primjenjuje se u Europskoj uniji i ostalim europskim zemljama s posebnim sustavima zbrinjavanja)

Ovaj znak na bateriji ili ambalaži ukazuje da se baterija isporučena s ovim proizvodom ne smije odlagati s kućim otpadom.

Na nekim baterijama ovaj simbol može biti upotrijebljen u kombinaciji s kemijskim simbolom. Mogu biti dodani i kemijski simboli za živu (Hg) ili olovo (Pb) ako baterija sadrži više od 0,0005% žive ili 0,004% olova.

Pravilnim odlaganjem ovih baterija spriječit ćete potencijalne negativne posljedice za okoliš i ljudsko zdravlje koje inače mogu imati utjecaja ukoliko se baterije ne odlože na pravilan način.

Recikliranje materijala pridonosi očuvanju prirodnih izvora.

Kod uređaja koji zbog sigurnosti, načina rada ili očuvanja podataka trebaju stalno napajanje preko ugrađene baterije, bateriju treba zamijeniti isključivo stručno servisno osoblje.

Kako biste osigurali pravilno zbrinjavanje baterije, predajte dotrajali proizvod na sabirno mjesto za recikliranje električne i elektroničke opreme.

Kod ostalih vrsta baterija, molimo pogledajte upute za sigurno vađenje baterije iz uređaja. Predajte bateriju na ovlašteno sabirno mjesto za recikliranje istrošenih baterija.

Za detaljnije informacije o recikliranju ovog proizvoda ili baterije, obratite se lokalnom uredu, komunalnoj službi ili trgovini u kojoj ste kupili uređaj.

Proizvođač ovog uređaja je tvrtka Sony Corporation, 1-7-1 Konan Minato-ku Tokyo, 108-0075 Japan. Ovlašteni predstavnik za EMC i sigurnost proizvoda je Sony Deutschland GmbH, Hedelfinger Strasse 61, 70327 Stuttgart, Germany. Za sva pitanja servisa i jamstva, obratite se na adresu navedene u odvojenim dokumentima koji se tiču servisa ili jamstva.

Mjere opreza

- Kako biste spriječili požar ili električni udar, ne stavljajte na uređaj posude s tekućinom, npr. vaze.
- Uređaj nije odspojen s napajanja sve dok je mrežni utikač spojen na zidnu utičnicu, čak i ako je sam uređaj isključen.
- Ne postavljajte uređaj u skućeni prostor, primjerice, u policu za knjige ili slično.
- Postavite uređaj tako da se mrežni kabel može odmah odspojiti iz zidne utičnice u slučaju nezgode.
- Ako unesete uređaj iz hladnog na toplo mjesto, ili ako je postavljen u veoma vlažnom prostoru, vlaga se može kondenzirati na lećama unutar uređaja. Ako dođe do toga, uređaj možda neće pravilno raditi. U tom slučaju, uklonite disk i ostavite uređaj uključen oko pola sata dok vlaga ne ispari.

Napomena o diskovima

- Ne koristite sljedeće diskove:
- Diskove koji nisu standardnog oblika (primjerice, kvadrat, srce).
 - Diskove s naljepnicom.

Regionalni kôd

Uređaj ima regionalni kôd otisnut sa stražnje strane i reproducirat će samo komercijalne DVD (samo reprodukcija) diskove označene jednakim regionalnim kôdom. Ovaj sustav se koristi za zaštitu autorskih prava.

Komercijalni DVD diskovi označeni sa  također se mogu reproducirati na ovom uređaju.

Ovisno o DVD disku, može se dogoditi da nema oznake koda iako je njegova reprodukcija zabranjena regionalnim ograničenjima.



Regionalni kôd

Autorska prava

- Ovaj proizvod sadrži tehnologiju za zaštitu autorskih prava koja je zaštićena američkim patentima i ostalim pravima na intelektualno vlasništvo. Uporabu ove tehnologije treba odobriti tvrtka Macrovision, a namijenjena je isključivo kućnoj i drugoj ograničenoj uporabi, osim ako Macrovision nije izričito odobrio drugačije. Obrnuti inženjering ili rastavljanje strogo su zabranjeni.
- Proizvedeno prema licenci tvrtke Dolby Laboratories. Dolby i simbol dvostruko-D su zaštitni znaci tvrtke Dolby Laboratories.
- Proizvedeno prema licenci američkih patenata #: 5.451.942 i ostalih američkih i svjetskih izdanih i pripremanih patenata. DTS i DTS Digital Out su registrirani zaštićeni znakovi, a DTS logotip i simbol su zaštićeni znakovi tvrtke DTS, Inc. © 1996 – 2008 DTS, Inc. Sva prava pridržana.
- Logotipi "DVD+RW," "DVD-RW," "DVD+R," "DVD+R DL," "DVD-R," "DVD VIDEO," i "CD" su zaštićeni.
- MPEG Layer-3 tehnologija audio kodiranja i patenti koriste se prema licenci tvrtke Fraunhofer IIS i Thomson.
- U ovaj DVD uređaj ugrađena je High-Definition Multimedia Interface (HDMI™) tehnologija. HDMI, HDMI logotip i High Definition Multimedia Interface su zaštićeni znakovi ili registrirani zaštićeni znakovi tvrtke HDMI Licensing LLC. (samo DVP-SR600H/DVP-SR700H)
- DivX®, DivX Certified® i pripadajući logotipi su registrirani zaštićeni znakovi tvrtke DivX, Inc. i koriste se uz dopuštenje.
- OVAJ PROIZVOD JE LICENCIRAN POD MPEG-4 VISUAL PATENT PORTFOLIO LICENCOM ZA OSOBNU I NEKOMERCIJALNU UPORABU OD STRANE KORISNIKA ZA KODIRANJE VIDEOZAPISA PREMA MPEG-4 VISUAL STANDARDU ("MPEG-4 VIDEO") KOJI SU KODIRANI OD STRANE KORISNIKA I SNIMLJENI ZA OSOBNE I NEKOMERCIJALNE SVRHE I/LI NABAVLJENIH OD DOBAVLJAČA KOJI

POSJEDUJE LICENCU MPEG LA ZA DISTRIBUCIJU MPEG-4 VIDEOZAPISA. NE IZDAJE SE NITI SE PODRAZUMIJEVA LICENCA ZA BILO KOJE DRUGE SVRHE. DODATNE INFORMACIJE O MOGUĆNOSTI UPORABE U PROMIDŽBENE, INTERNE I KOMERCIJALNE SVRHE TE ZA LICENCIRANJE, MOGU SE DOBITI OD TVRTKE MPEG LA, LLC. POGLEDAJTE [HTTP://WWW.MPEGLA.COM](http://www.mpegla.com)

O ovim uputama

- "DVD" se može koristiti kao opći naziv za DVD, DVD+RW/DVD+R/DVD+R DL (+VR način) i DVD-RW/DVD-R/DVD-R DL (VR način, video način) diskove.
- Logotipi "HDMI", "BRAVIA Sync" i "PhotoTV HD" na prednjem pokrovu odnose se samo na model DVP-SR600H i DVP-SR700H.

Napomena za korisnike u Republici Hrvatskoj

IZJAVA O SUKLADNOSTI

Proizvođač ovog proizvoda je Sony Corporation, 1-7-1 Konan Minato-ku, Tokyo 108-0075, Japan.

Sony, odnosno njegov ovlašten zastupnik Sony Central and Southeast Europe Kft., Predstavništvo u Republici Hrvatskoj izjavljuje da je ovaj proizvod uskladen s bitnim zahtjevima tehničkih propisa koji su za ovaj proizvod utvrđeni.

Izjave o sukladnosti dostupne su na internetskoj stranici

www.sukladnost-sony.com.hr

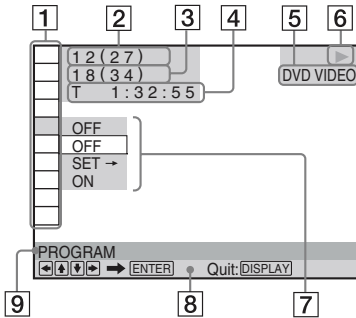
Reprodukcija

Prikaz kontrolnog izbornika

Kontrolni izbornik možete koristiti za odabir funkcije i provjeru pripadajućih informacija.

Pritisnite DISPLAY.

Za promjenu kontrolnog izbornika pritisnite ponovno DISPLAY.



- 1 Stavke kontrolnog izbornika
- 2 Broj trenutne datoteke/Ukupan broj datoteka
- 3 Broj trenutnog poglavlja/Ukupan broj poglavlja
- 4 Vrijeme reprodukcije
- 5 Vrsta medija
- 6 Status reprodukcije
- 7 Ikona odabrane stavke/opcije izbornika
- 8 Poruka o postupku
- 9 Odabrana stavka kontrolnog izbornika

Popis izbornika

Opcija	Naziv opcije, funkcija
	TITLE/SCENE/TRACK
	CHAPTER/INDEX
	TRACK

Odabir naslova, scene, zapisa, poglavlja ili indeksa za reprodukciju.

TIME/TEXT

Provjera proteklog/preostalog vremena reprodukcije. Unesite vremenski kôd za traženje slike i zvuka (samo DVD i DivX video datoteke).

DISC/USB*1

Biranje "USB" ili "DISC" načina reprodukcije.

REC TO USB*1

Ripanje CD-a ili kopiranje fotografija, glazbe i videozapisa na USB uređaj (str. 8).

ORIGINAL/PLAY LIST

Odabir vrste naslova (DVD-VR mod) za reprodukciju: ORIGINAL ili editirana PLAY LIST.

PROGRAM*2, *3

Odabir naslova, poglavlja ili zapisa za reprodukciju željenim slijedom.

- 1 Odaberite "SET →" i zatim pritisnite ENTER te odaberite naslov (T), poglavlje (C) ili zapis (T) koji želite programirati i pritisnite ENTER.
- 2 Nastavite s odabirom naslova/poglavlja/zapisa.
- 3 Pritisnite ►.

SHUFFLE*2, *3

Reprodukcija naslova, poglavlja ili zapisa slučajnim redoslijedom.

REPEAT*2, *3

Ponavljanje reprodukcije naslova/zapisa/albuma ili jednog naslova/poglavlja/zapisa/ albuma/ datoteke više puta.

A-B REPEAT*2, *3

Određivanje dijela kojeg želite ponavljano reproducirati.

- 1 Tijekom reprodukcije odaberite "SET →" i zatim pritisnite ENTER. Pojavi se "A-B REPEAT" skala za podešavanje.
- 2 Kad pronađete mjesto početka (A) je podešeno, pritisnite ENTER.
- 3 Kada dodete do mjesta završetka (točka B), ponovo pritisnite ENTER.

PARENTAL CONTROL

Zabrana reprodukcije na ovom uređaju.

ON →: Ograničenje je postavljeno tako da uređaj ne reproducira neprikladne diskove (Custom Parental Control).

PLAYER →: Reprodukcija nekih DVD VIDEO diskova može se ograničiti prema dobi korisnika. Scene se mogu blokirati ili zamijeniti drugim scenama (Parental Control).

PASSWORD →: Unesite četveroznamenastu zaporku pomoću brojčanih tipaka. Također, koristite ovaj izbornik za promjenu zaporkе.

OFF →: Isključuje funkciju Custom Parental Control.

Parental Control (ograničenje reprodukcije)

Možete odabrati razinu ograničenja reprodukcije.

1 Odaberite "PLAYER →" i zatim pritisnite ENTER.

Unesite ili ponovno unesite svoju četveroznamenkastu zaporku, zatim pritisnite ENTER.

2 Pritisnite **↑/↓** za odabir "STANDARD", zatim pritisnite ENTER

Pritisnite **↑/↓** za odabir područja, zatim pritisnite ENTER.

Kad odaberete "OTHERS →", odaberite i unesite standardni kôd. Pogledajte "KODOVI PODRUČJA ZA FUNKCIJU PARENTAL CONTROL" na kraju ovih uputa.

3 Pritisnite **↑/↓** za odabir "LEVEL", zatim pritisnite ENTER

Pritisnite **↑/↓** za odabir razine, zatim pritisnite ENTER

Podešavanje funkcije Parental Control je dovršeno. Što je vrijednost niža, to je ograničenje veće.

Za isključenje funkcije Parental Control podesite "LEVEL" na "OFF".

Zaboravite li zaporku, unesite "199703" u polje za zaporku, pritisnite ENTER i zatim unesite novu četveroznamenkastu zaporku.

SETUP

QUICK: Brzo podešavanje možete primijeniti za odabir željenog jezika izbornika, formata slike na TV-u i izlaznog audio signala.

CUSTOM: Osim brzog podešavanja, možete izvršiti različita dodatna podešavanja (str. 9).

RESET: Vraćanje podešenja izbornika "SETUP" na tvornički određene vrijednosti.

ZOOM*2

Povećava prikaz do četiri puta u odnosu na izvornu veličinu. Možete pomicati prikaz tipkama **←/↑/↓/→**.

ANGLE

Mijenja kut kamere.

CUSTOM PICTURE MODE

Podešavanje kvalitete slike koja najbolje pristaje onome što gledate.

STANDARD: Prikaz standardne slike.

DYNAMIC 1: Prikaz dinamičke slike uz povećani kontrast i intenzitet boje.

DYNAMIC 2: Prikaz dinamičnije slike uz veći kontrast i intenzitet boje u odnosu na DYNAMIC 1.

CINEMA 1: Prikaz detalja na tamnim područjima uz povećanje razine crne boje.

CINEMA 2: Prikaz bijele boje je svjetliji a crne boje bogatiji uz povećanje kontrasta.

MEMORY →: Za detaljnije podešavanje slike.

SHARPNESS

Naglašavanje obrisa u slici kako bi slika ispala oštrija.

OFF: Isključenje opcije.

1: Naglašava obrise.

2: Naglašava obrise više od podešenja 1.

AV SYNC*4

Podešavanje vremenskog odstupanja slike i zvuka. Ta funkcija nije raspoloživa kad:

– upotrebljavate priključnicu DIGITAL OUT (COAXIAL) i podesite "DOLBY DIGITAL", "MPEG" ili "DTS" u "AUDIO SETUP" na "DOLBY DIGITAL", "MPEG" ili "ON" navedenim redom (str. 10).

– spojite Dolby Digital ili DTS kompatibilan uređaj na HDMI OUT priključnicu i podesite "DOLBY DIGITAL", "MPEG" ili "DTS" u "AUDIO SETUP" na "DOLBY DIGITAL", "MPEG" ili "ON" navedenim redom (str. 10).

1 Odaberite "SET →" i zatim pritisnite ENTER. Prikazuje se "AV SYNC" skala za podešavanje.

2 Više puta pritisnite **→** za podešavanje vremena. Svakim pritiskom na tipku **←/→**, vrijeme se podešava po 10 milisekundi.

3 Pritisnite ENTER.

Počne se primjenjivati odabrano podešenje. Za resetiranje "AV SYNC" postavke pritisnite CLEAR u koraku 2.

TVS (TV Virtual Surround)

Odabir surround zvučnog efekta kod spajanja stereo TV-a ili 2 prednja zvučnika. Funkcija radi samo kod reprodukcije višekanalnog Dolby zvučnog zapisa. Nadalje, ako je uređaj podešen na emitiranje signala iz DIGITAL OUT (COAXIAL)/HDMI OUT priključnice, surround efekt čut će se samo kad je opcija "DOLBY DIGITAL" podešena na "D-PCM" i kad je opcija "MPEG" podešena na "PCM" u izborniku "AUDIO SETUP" (str. 10).

OFF: Podešenje je isključeno.

TVS DYNAMIC THEATER/TVS DYNAMIC/

TVS WIDE: Ti modovi su efikasni kad je udaljenost između prednjeg L i R zvučnika mala, primjerice, kod ugrađenih zvučnika na stereo TV-u.

TVS NIGHT: Ova značajka je korisna kad želite čuti dijalog i uživati u surround efektu funkcije "TVS WIDE" pri niskoj glasnoći.

TVS STANDARD: Upotrijebite ovo podešenje kad želite koristiti TVS s 2 odvojena zvučnika.

- *1 Samo DVP-SR300/DVP-SR700H
- *2 Za povratak na standardnu reprodukciju, odaberite "OFF" ili pritisnite CLEAR.
- *3 Način reprodukcije poništava se kad:
 - otvorite uložnicu diska.
 - isključite uređaj.
- *4 Samo DVP-SR600H/DVP-SR700H

◆ Opcije za DATA diskove ili USB (samo DVP-SR300/DVP-SR700H)

Opcija Naziv opcije, funkcija

ALBUM

Odabir albuma s glazbenim i slikovnim datotekama za reprodukciju.

FILE

Odabir slikovne datoteke za reprodukciju.

ALBUM

Odabir albuma s video datotekama za reprodukciju.

FILE

Odabir videodatoteke za reprodukciju.

DATE

Prikaz datuma snimanja digitalnim fotoaparatom.

INTERVAL*¹

Određivanje trajanja prikaza pojedinačne slike slide showa.

EFFECT*¹

Odabir efekta koji će se koristiti za prijelaze u slide show prikazu.

MODE 1: Slike se pojavljuju s različitim efektima primijenjenim slučajnim slijedom.

MODE 2: Slike se pojavljuju s gornje lijeve prema donjoj desnoj strani.

MODE 3: Slike se pojavljuju s gornje prema donjoj strani.

MODE 4: Slike se pojavljuju slijeva udesno.

MODE 5: Slika se pojavljuje iz središta zaslona.

OFF: Funkcija je isključena.

MEDIA

Odabir vrste medija koji želite reproducirati.

VIDEO: Reprodukcija videodatoteke.

PHOTO (MUSIC): Reprodukcija slikovnih i glazbenih datoteka u slide showu. Možete gledati slideshow sa zvukom ako su glazbene i slikovne datoteke svrstane u isti album. Ako je vrijeme reprodukcije glazbe ili slika duže, reprodukcija glazbe nastavlja se bez slika i obrnuto.

PHOTO (BGM)*²: Reproducira slikovne datoteke sa zvukom snimljenim u uređaj. Za odabir željene melodije, više puta pritisnite tipku AUDIO za vrijeme prikaza slika.

PHOTO*³: Reprodukcija slikovnih datoteka.

MUSIC: Reprodukcija glazbenih datoteka. Pritisnite SUBTITLE tijekom reprodukcije glazbenih datoteka koje sadrže informacije o tekstu pjesme. Uređaj podržava samo MP3 ID3 tekstove.

*1 Ovisno o datoteci, možda neće biti moguće normalno funkcioniranje.

*2 Samo DVP-SR600H/DVP-SR700H

*3 Samo DVP-SR300

Reprodukcija VIDEO CD diska s PBC funkcijom

Kad pokrenete reprodukciju VIDEO CD diska s PBC (Playback control) funkcijama, prikazuje se izbornik za odabir.

Za reprodukciju bez uporabe PBC funkcije

Pritisnite ◀◀/▶▶ ili broječne tipke kad je uređaj zaustavljen za odabir zapisa, zatim pritisnite ▶ ili ENTER. Za povratak na PBC reprodukciju, dvaput pritisnite ■, zatim pritisnite ▶.

Zaključavanje uložnice diska (Child Lock)

Možete zaključati uložnicu diska i spriječiti da bude greškom otvorena.

Kad je uređaj u pripravnom stanju, pritisnite redom ⏮ RETURN, ENTER i I/⏻ na daljinskom upravljaču.

Uređaj se uključuje i na pokazivaču se pojavi poruka "L O C K" (LOCKED). Tipka ⏮ na uređaju ne radi kad je aktivirana funkcija Child Lock.

Otključavanje uložnice diska

Kad je uređaj u pripravnom stanju, ponovno pritisnite redom ⏮ RETURN, ENTER i I/⏻ na daljinskom upravljaču.

Upravljanje TV prijemnicima pomoću daljinskog upravljača

Pomoću isporučenog daljinskog upravljača možete podešavati razinu glasnoće spojenog Sony TV prijemnika, birati ulazni signal te ga uključivati/isključivati.

Ako je vaš TV prijemnik naveden u tablici ispod, unesite kôd odgovarajućeg proizvođača. Kad zamijenite baterije daljinskog upravljača, ponovno podesite odgovarajući brojni kôd.

- 1 Kad držite pritisnutom tipku TV I/⏻, pomoću brojčanih tipaka unesite kôd proizvođača.
- 2 Otpustite tipku TV I/⏻.

Brojčani kodovi TV prijemnika kojima se može upravljati

Sony	01 (standardno)
Hitachi	24
JVC	33
LG/Goldstar	76
Panasonic	17, 49
Philips	06, 08, 72
Samsung	71
Sharp	29
Toshiba	38

Prikaz slide showa slika visoke kvalitete (PhotoTV HD)

(samo DVP-SR600H/DVP-SR700H)
Ako posjedujete Sony TV prijemnik koji podržava "PhotoTV HD" možete uživati u prikazima najviše kvalitete. "PhotoTV HD" se aktivira ako je uređaj je spojen s TV-om pomoću HDMI kabela i "JPEG RESOLUTION" u "HDMI SETUP" je podešeno na "PhotoTV HD" (str. 10).

O CONTROL FOR HDMI funkcijama

(samo DVP-SR600H/DVP-SR700H)
Uređajem možete upravljati tako da ga pomoću HDMI kabela (nije isporučen) spojite na TV kompatibilan s funkcijom CONTROL FOR HDMI.

Uživanje u značajkama

- Reprodukcija pritiskom na tipku Pritiskom na tipku ► na daljinskom upravljaču, uređaj i TV se automatski uključuju i ulaz TV-a se prebacuje na uređaj. Reprodukcija započinje automatski.
Ulaz TV-a se također automatski prebacuje na uređaj u sljedećim slučajevima:
 - Ako pritisnete tipku ►, TOP MENU, MENU ili DISPLAY na daljinskom upravljaču. Imajte na umu da ove tipke nemaju učinka kod reprodukcije CD diska ili glazbenih datoteka u modu "MUSIC".
 - Ako se umetne disk s funkcijom automatskog pokretanja reprodukcije.
 - Ako gurnete uložnicu kako bi se zatvorila.
- System-Power Off
Kad isključite TV prijemnik pomoću tipke I/⏻ na daljinskom upravljaču TV-a, sve komponente koje podržavaju CONTROL FOR HDMI automatski se isključuju.

O izborniku "BRAVIA Sync"

Možete upravljati uređajem tako da ga spojite na Sonyjev TV (samo kompatibilan s "BRAVIA Sync") i odaberete tipku SYNC MENU na daljinskom upravljaču TV-a ili preko izbornika TV-a.

Neki TV prijemnici mogu imati druge tipke kojima se može aktivirati izbornik "BRAVIA Sync" ili će na njima to biti potrebno podesiti. Ovisno o TV-u, prije izbornika "BRAVIA Sync" se može pojaviti izbornik za podešavanje. Pogledajte upute za uporabu isporučene uz TV prijemnik. Na "BRAVIA Sync" zaslonu prikazat će se različite stavke ovisno o vrsti diska.



(Primjer: "BRAVIA Sync" prikaz kod reprodukcije DVD VIDEO diska)

Odaberite stavku pomoću ◀/▶/↵ i zatim pritisnite ENTER.

- Tijekom reprodukcije DVD VIDEO diska: Prikaz MENU i TOP MENU.
- Kod reprodukcije u DVD-VR modu: Prikazuje ◀◀◀, ▶▶▶ i broj poglavlja.
- Kod reprodukcije CD, VIDEO CD ili Super VCD (bez PBC): Prikazuje ◀◀◀, ▶▶▶ i broj zapisa.

- Kod reprodukcije VIDEO CD ili Super VCD (uz PBC): Prikazuje ◀◀, ▶▶ i broj scene. Kad se prikaže izbornik diska, opciju možete odabrati pritiskom na ↑/↓.
- Kod reprodukcije video, slikovnih ili glazbenih datoteka: Prikazuje MENU i PICT. NAVI (Picture Navigation).

Za promjenu prikaza

Više puta pritisnite SYNC MENU na daljinskom upravljaču TV-a za uključivanje ili promjenu prikaza. Naizmjenično se prikazuju "BRAVIA Sync" i kontrolni izbornik.

Za isključivanje prikaza

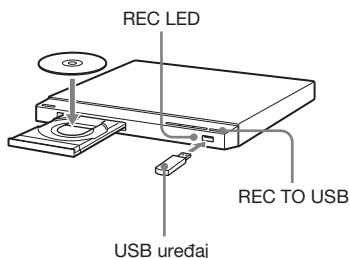
Više puta pritisnite tipku RETURN ili SYNC MENU na daljinskom upravljaču TV-a.

Ripanje CD-a ili kopiranje podatkovnih datoteka na USB uređaj

(Samo DVP-SR300/DVP-SR700H)

Možete ripati CD ili kopirati* podatkovne datoteke na USB uređaj. Ne možete ripati CD ili kopirati podatkovne datoteke tijekom reprodukcije diska.

* Ovisno o disku, kopiranje možda neće biti moguće.



- 1 Stavite disk u uložnicu i zatim spojite USB uređaj na USB priključnicu.
- 2 Pritisnite DISPLAY.
Pojavi se kontrolni izbornik.
- 3 Pritisnite ↑/↓ za odabir "REC TO USB".
- 4 Pritisnite ↑/↓ za odabir datoteka za kopiranje i zatim pritisnite ENTER.
Pri ripanju CD-a odaberite "DISC" ili "TRACK".
Pri kopiranju podatkovnih datoteka odaberite "DISC", "ALBUM", "TRACK" ili "FILE".
Odaberete li "DISC", prijedite na korak 6.
- 5 Pritisnite ←/↑/↓/→ za odabir albuma, zapisa ili datoteka i zatim pritisnite ENTER.
Pri odabiru albuma, zapisa ili datoteka trepće indikator REC LED.

Broj odabranih albuma, zapisa ili datoteka prikazuje se na pokazivaču u pripravnom stanju snimanja.

6 Pritisnite ►.

Pri ripanju CD-a ili kopiranju podatkovnih datoteka indikator REC LED ostaje svijetli. Započinje snimanje. Prikazuje se napredak snimanja. Po dovršetku snimanja prikazuje se "Completed".

Za jednostavno snimanje

Možete ripati CD ili kopirati podatkovne datoteke jednostavnim pritiskom tipke REC TO USB. Kad pritisnete tipku REC TO USB, pojavi se odgovarajući prikaz. Pritisnite ► u skladu s prikazom. Započinje snimanje.

Za brisanje albuma ("ALBUM"), zapisa ("TRACK") ili datoteka ("FILE")

Pritisnite CLEAR. Slijedite prikazanu poruku.

Vađenje USB uređaja

Zaustavite reprodukciju, ripanje CD-a ili kopiranje/brisanje podatkovnih datoteka i zatim odspojite USB uređaj iz USB priključnice. Nemojte uklanjati USB uređaj tijekom postupka jer se u protivnom mogu oštetiti podaci.


Mijenjanje LUN-a

Kod nekih uređaja može se pojaviti LUN (Logical Unit Number). Za promjenu LUN-a ili izvornog pohranjivanja, pritisnite II►●→ kad je prikazan popis albuma ili zapisa.

O podržanim USB uređajima

- Ovaj uređaj podržava samo USB Mass Storage Class.
- Ovaj uređaj podržava samo USB uređaje s FAT formatom.
- Neki USB mediji možda neće raditi s ovim uređajem.

Izbornik CUSTOM

Možete podesiti razne postavke. Pritisnite DISPLAY kad je uređaj zaustavljen, odaberite  (SETUP) i zatim odaberite "CUSTOM". Prikazuje se izbornik CUSTOM.

Popis izbornika

Opcija	Naziv opcije, funkcija
--------	------------------------

A _č	LANGUAGE SETUP
----------------	----------------

OSD (On-Screen Display): Za promjenu jezika informacija prikazanih na zaslonu.

MENU*1: Odabir jezika izbornika diska (samo DVD VIDEO).

AUDIO*1: Za odabir jezika zvučnog zapisa. Kad odaberete "ORIGINAL", odabran je jezik koji ima prioritet na disku. (Samo DVD VIDEO)

SUBTITLE*1: Za odabir jezik titlova snimljenih na DVD VIDEO disku. Kad odaberete "AUDIO FOLLOW", jezik titlova se mijenja u skladu s jezikom kojeg ste odabrali za zvučne zapise. (Samo DVD VIDEO)

SCREEN SETUP

TV TYPE: Odabir formata slike spojenog TV prijemnika.

16:9




4:3 LETTER BOX



4:3 PAN SCAN



SCREEN SAVER: Kad je opcija podešena na "ON", screen saver pojavljuje se kad je reprodukcija pauzirana ili zaustavljena dulje od 15 minuta. Pritisnite  za isključenje screen savera.

BACKGROUND: Odabir pozadinske boje ili slike za TV zaslon. Podesite li "JACKET PICTURE", pojavit će se slika "GRAPHICS" čak i ako disk nema snimljenu sliku.

LINE*2: Odabir izlaza videosignala.

PROGRESSIVE (COMPONENT OUT ONLY)*3, *4: Podešava se na "ON" ako vaš TV prihvaća signale progressive formata.

MODE (PROGRESSIVE)*4: Ova postavka je učinkovita samo ako podesite "PROGRESSIVE (COMPONENT OUT ONLY)" na "ON". Odaberete li "AUTO", uređaj detektira format (baziran na videosadržaju ili na filmskom sadržaju) te odabire prikladan način konverzije.

4:3 OUTPUT*4: Ova postavka je učinkovita samo ako podesite "TV TYPE" na "16:9". Odaberite "FULL" ovu opciju ako format slike možete promijeniti na TV-u.



CUSTOM SETUP

AUTO STANDBY: Uključuje/isključuje funkciju Auto Standby. Odaberete li "ON", uređaj se isključuje u pripravno stanje ako ostane zaustavljen duže od 30 minuta.

AUTO PLAY: Kad je opcija podešena na "ON", automatski započinje reprodukcija pri uključenoj uređaja timerom (opcija).

PAUSE MODE: Odabire sliku kad je uređaj u stanju pauze. Obično je potrebno odabrati "AUTO". Kad je izlazni signal slike u visokoj razlučivosti, odaberite "FRAME". (Samo DVD)

TRACK SELECTION: Pri reprodukciji DVD VIDEO diska na kojem su snimljeni višestruki audio formati (PCM, MPEG audio, DTS ili Dolby Digital), daje prioritet zvučnom zapisu koji sadrži najveći broj kanala. Odaberete li "AUTO", dodijeljen je prioritet. (Samo DVD VIDEO)

IMAGE QUALITY*4: Odabir prioriteta bilo za visoku kvalitetu slike ili brzinu. (Samo za slikovne datoteke)

MULTI-DISC RESUME: Uključuje/isključuje funkciju Multi-disc Resume. Mjesto zaustavljanja reprodukcije može se pohraniti za do 6 različitih DVD VIDEO/VIDEO CD diskova. Započnete li podešavanja ponovno, mjesto nastavljanja se poništi. (Samo DVD VIDEO/VIDEO CD)

DivX*VOD: Prikazuje registracijski kôd i deaktivacijski kôd za ovaj uređaj. Više informacija potražite na internetskoj stranici

<http://www.divx.com/vod>. Možete reproducirati DivX videodatoteke toliko puta koliko je podešeno. Broje se sljedeće funkcije:

- otvaranje uložnice diska.
- reprodukcija druge datoteke.
- kad odspojite USB uređaj.*5
- promjena "DISC/USB"*5 ili "MEDIA" podešenja.
- kad se uređaj isključi (uključujući funkciju Auto Standby).



AUDIO SETUP

AUDIO DRC (Dynamic Range Control)*6:

Podesite prema okruženju. Podesite na "TV MODE" kad su najtiši zvukovi nezamjetljivi, ili podesite na "WIDE RANGE" kad su uvjeti za slušanje dobri, primjerice u kućnom kinu.

DOWNMIX*6: Mijenja način miješanja zvuka na 2 kanala pri reprodukciji DVD-a koji posjeduje stražnje elemente zvuka (kanale) ili je snimljen u Dolby Digital formatu. Obično je potrebno odabrati "DOLBY SURROUND".

DIGITAL OUT: Omogućuje izlaz audio signala preko DIGITAL OUT (COAXIAL)/HDMI OUT priključnice. Odaberete li "ON", podesite također sljedeće: "DOLBY DIGITAL", "MPEG", "DTS" ili "48kHz/96kHz PCM".

DOLBY DIGITAL: Bira vrstu Dolby Digital signala. Podesite na "D-PCM" kad je uređaj spojen na audiokomponentu bez ugrađenog Dolby Digital dekodera.

MPEG: Bira vrstu MPEG signala. Podesite na "MPEG" kad je uređaj spojen na audiokomponentu s ugrađenim MPEG dekoderom.

DTS: Bira vrstu DTS audiosignala. Podesite na "ON" pri reprodukciji DVD VIDEO diska s DTS zvučnim zapisima. Nemojte podešavati na "ON" kad uređaj spajate na audiokomponentu bez DTS dekodera.

48kHz/96kHz PCM: Bira frekvenciju uzorkovanja iz izlazni digitalni audiosignal. (Samo DVD VIDEO)



HDMI SETUP*4

Možete podesiti opcije vezane uz HDMI spajanje.

HDMI RESOLUTION*3: Odabir vrste videosignala koji se emitiraju iz HDMI OUT priključnice. Odaberete li "AUTO (1920x1080p)" (standardno), uređaj emitira videosignale najviše rezolucije koje TV može prikazati. Ako slika nije jasna, djeluje neprirodno ili vam se ne sviđa, iskušajte drugu opciju koja odgovara disku ili TV-u/projektoru i sl. Detalje potražite u uputama za uporabu TV-a/projektora i sl.

Ova postavka se ne može odabrati ako je "JPEG RESOLUTION" podešeno na "PhotoTV HD".

JPEG RESOLUTION: Odabire ovu vrstu JPEG rezolucije tako da možete uživati u slici visoke kvalitete preko HDMI spajanja.

Ova postavka je učinkovita samo ako podesite "TV TYPE" na "16:9". Ova postavka se ne može odabrati ako je "HDMI RESOLUTION" podešeno na "720x480/576p". "(1920x1080i) HD □" i "(1920x1080i) HD" su učinkoviti samo ako podesite "HDMI RESOLUTION" na "1920x1080i". Ako podesite ovu postavku na "PhotoTV HD", "(1920x1080i) HD □" ili "(1920x1080i) HD", efekti, rotacija i zumiranje nisu dostupni.

YCbCr/RGB (HDMI): Odabir vrste HDMI signala koji se emitira iz HDMI OUT priključnice. Podesite na "RGB" ako je prikazana slika izobličena. Ova postavka se ne može odabrati ako je "JPEG RESOLUTION" podešeno na "PhotoTV HD".

AUDIO (HDMI): Odabir vrste audio signala koji se emitira iz HDMI OUT priključnice. Podesite na "PCM" spojite li na uređaj TV koji nije kompatibilan s DOLBY DIGITAL/DTS/MPEG signalima.

CONTROL FOR HDMI: Uključuje/isključuje funkciju Control For HDMI. Podesite na "ON" pri uporabi funkcije Control For HDMI.

LANGUAGE FOLLOW: Mijenja jezike DVD uređaja na istu postavku kao kod TV OSD jezika. Ova postavka se ne može odabrati ako je "CONTROL FOR HDMI" podešeno na "OFF".

*1 Kad odaberete "OTHERS →", odaberite i unesite kôd jezika. Pogledajte "Popis jezičnih kodova" na kraju ovih uputa.

*2 Samo DVP-SR300

*3 Ako se slika ne prikazuje normalno ili nestaje, resetirajte podešene. Pritisnite I/⏏ za isključenje, unesite "369" i zatim pritisnite I/⏏ za ponovno uključivanje uređaja.

*4 Samo DVP-SR600H/DVP-SR700H

*5 Samo DVP-SR300/DVP-SR700H

*6 Ova funkcija utječe na izlaz na sljedećim priključnicama.

– Priključnice AUDIO OUT L/R.

– Priključnica DIGITAL OUT (COAXIAL)/HDMI OUT priključnica, samo kad je funkcija "DOLBY DIGITAL" podešena na "D-PCM".

– LINE (RGB)-TV priključnica

(Samo DVP-SR300)

Informacije

U slučaju problema

Dode li do neke od sljedećih poteškoća tijekom uporabe uređaja, prije nego što odnesete uređaj na servis, proučite ove upute jer vam one mogu pomoći u rješavanju problema. Ako su problemi i dalje prisutni, obratite se najbližem Sony prodavatelju.

Uređaj se ne uključuje.

→ Provjerite je li mrežni kabel čvrsto spojen.

Nema slike/na slici se pojavljuju smetnje.

- Ponovo čvrsto spojite spojne kabele.
- Spojni kabele su oštećeni.
- Provjerite povezanost s TV prijemnikom i odaberite odgovarajući ulazni kanal na TV prijemniku, tako da se signal uređaja pojavi na TV zaslonu.
- U izborniku "SCREEN SETUP" podesite "LINE" tako da odgovara vašem TV-u. (Samo DVP-SR300)
- Disk je zaprljan ili neispravan.
- Pritisnite I/⏻ za isključivanje uređaja i unesite "369" broječanim tipkama na daljinskom upravljaču i zatim ponovno pritisnite I/⏻ na uređaju.

Nema zvuka.

- Ponovo čvrsto spojite spojne kabele.
- Spojni kabel je oštećen.
- Uređaj se nalazi u stanju pauze ili usporene reprodukcije.
- U tijeku je pretraživanje prema naprijed ili natrag.

Daljinski upravljač ne radi.

- Baterije u daljinskom upravljaču su istrošene.
- Daljinski upravljač nije usmjeren prema senzoru [] daljinskog upravljača na uređaju.
- Kad pri upravljanju uređajem pritisnete više tipaka u nizu, pritisnite ih 5 sekundi jednu za drugom.

Disk se ne može reproducirati.

- Disk je umetnut naopako.
Uložite disk sa stranom za reprodukciju okrenutom prema dolje.
- Disk je iskrivljen.
- Uređaj ne može reproducirati neke diskove.
- Regionalni kôd na DVD disku ne podudara se s regionalnim kodom uređaja.

- Unutar uređaja se kondenzirala vlaga.
- Uređaj ne može reproducirati snimljeni disk koji nije pravilno finaliziran.

Uređaj ne radi ispravno.

- Ako na rad uređaja utječu statički elektricitet i druge smetnje, izvucite mrežni kabel iz utičnice.

Uložnica diska se ne može otvoriti, a na pokazivaču uređaja se prikazuje "L O C K" (LOCKED).

- Aktivirana je funkcija Child Lock (str. 6).

Uložnica diska se ne može otvoriti, a na pokazivaču uređaja se prikazuje "T - L O C K" (TRAY LOCKED).

- Obratite se najbližem Sony prodavatelju ili ovlaštenom Sony servisu.

Na pokazivaču se prikazuje "C13".

- Očistite disk mekanom krpom ili provjerite njegov format.

Na pokazivaču se prikazuje "C31".

- Pravilno umetnite disk

Nema slike ili zvuka kod povezivanja na HDMI OUT priključnicu. (Samo DVP-SR600H/DVP-SR700H)

- Promijenite podešenje za "HDMI RESOLUTION" u "HDMI SETUP". Problem će se možda riješiti.
- Ako uređaj spojen na HDMI OUT priključnicu ne odgovara formatu audio signala, podesite "AUDIO (HDMI)" u "HDMI SETUP" na "PCM".
- Pokušajte sljedeće: ① Isključite i ponovno uključite uređaj. ② Isključite i ponovno uključite spoenu opremu. ③ Odspojite i ponovno spojite HDMI kabel.

Funkcija CONTROL FOR HDMI ne radi. (Samo DVP-SR600H/DVP-SR700H)

- Provjerite je li ulaz TV-a podešen na DVD uređaj tako da se signali iz uređaja prikažu na TV zaslonu i je li "CONTROL FOR HDMI" podešeno na "ON".

Ne pojavljuje se izbornik "BRAVIA Sync". (Samo DVP-SR600H/DVP-SR700H)

- Isključite sve prikaze iz DVD uređaja. Zatim pokušajte ponovno.

TV se automatski uključuje ili se ulaz TV-a prebacuje na uređaj. (Samo DVP-SR600H/ DVP-SR700H)

→ "CONTROL FOR HDMI" je podešeno na "ON". Isključuje ovu funkciju na "OFF".

Jezik prikaza na zaslonu ne mijenja se automatski. (Samo DVP-SR600H/ DVP-SR700H)

→ Isključite sve prikaze iz DVD uređaja i pokušajte ponovno.

Ovaj uređaj ne prepoznaje spojeni USB medij. (Samo DVP-SR300/DVP-SR700H)

→ USB uređaj nije čvrsto spojen.

→ USB uređaj ili kabel su oštećeni.

→ Niste odabrali USB mod.

Format datoteke za reprodukciju

Video: MPEG-1 (datoteke iz Cyber-shota)/ MPEG-4 (simple profile)*1/DivX

Fotografije: JPEG (DCF format)

Glazba: MP3 (osim za mp3PRO)/WMA (osim za WMA Pro)*1, *2/AAC*1, *2/LPCM/WAVE

*1 Ne mogu se reproducirati datoteke sa zaštitom od kopiranja (Digital Right Management).

*2 Uređaj neće reproducirati kodirane datoteke, primjerice Lossless.

Podržane ekstenzije: ".avi", ".divx", ".mpg", ".mpeg", ".mp4", ".jpg", ".mp3", ".wma", ".m4a", ".wav"

Podržani diskovi: DVD, DVD±RW/±R/±R DL, Music CD/Super VCD, CD-R/-RW

- DATA CD diskove snimljene u skladu sa standardom ISO 9660 Level 1/Level 2, ili njegovim proširenim formatom, Joliet.
- DATA DVD diskove snimljene u skladu sa standardom UDF.
- Uređaj će reproducirati bilo koju navedenu datoteku, čak i ako se format razlikuje. Reprodukcija takvih podataka može generirati buku koja može oštetiti zvučnike.
- Za pokretanje reprodukcije medija sa složenom strukturom mapa potrebno je više vremena. Zato savjetujemo da izradite albume s najviše dvije hijerarhije.
- Ovisno o uvjetima kodiranja/snimanja, neke video, slikovne i glazbene datoteke možda se neće moći reproducirati.

- Za pokretanje reprodukcije i prijelaz na sljedeći ili drugi album/datoteku možda će biti potrebno neke vrijeme.
- Uređaj prepoznaje najviše 200 albuma i 600 datoteka. Kad je odabrano "PHOTO (MUSIC)", može prepoznati do 300 glazbenih datoteka i 300 slikovnih datoteka.
- Pri brisanju albuma uređaj može istodobno izbrisati neprikazane datoteke u izborniku ALBUM (samo DVP-SR300/DVP-SR700H).
- Uređaj možda neće reproducirati datoteku sastavljenu od dvije ili više video datoteka.
- Uređaj ne može reproducirati video datoteku koja je veća od 720 (širina) × 576 (visina)/ 2 GB.
- Ovisno o datoteci, reprodukcija se možda neće odvijati normalno. Preporučamo vam da izradite datoteku s nižom brzinom prijenosa (bit rate).
- Uređaj možda neće pravilno reproducirati video datoteku s DATA CD-a snimljenu uz visoku brzinu bita. Savjetujemo reprodukciju s DATA DVD-a.
- Prilikom reprodukcije vizualnih podataka koje ne podržava MPEG-4 format, čut će se samo zvuk.

Napomena o medijima za snimanje

Imajte na umu da nije moguća reprodukcija nekih medija za snimanje na ovome uređaju zbog nedostatne kvalitete i uvjeta snimanja te fizičkom stanju diska, odnosno zbog razlike u tehnologiji i softveru snimanja. Disk se ne može reproducirati ako nije pravilno finaliziran. Također nije moguća reprodukcija nekih DATA diskova snimljenih u Packet Write formatu.

Uređaj ne može reproducirati slike sa signalom za zaštitu od kopiranja

Snimke u DVD-VR modu s CPRM (Content Protection for Recordable Media) zaštitom možda se neće moći reproducirati.

Napomena o reprodukciji DVD i VIDEO CD diskova

Neke funkcije reprodukcije DVD i VIDEO CD diskova mogu biti podešene od strane proizvođača softvera. Pošto ovaj uređaj reproducira DVD i VIDEO CD diskove prema sadržaju diska kojeg su izradili proizvođači softvera, neke značajke reprodukcije možda neće biti dostupne. Također pogledajte upute isporučene uz DVD i VIDEO CD diskove.

Napomena o diskovima

Ovaj uređaj namijenjen je reprodukciji diskova koji su usklađeni s Compact Disc (CD) standardom. DualDiscs i neki glazbeni diskovi kodirani s tehnologijom zaštite autorskih prava nisu usklađeni s Compact Disc (CD) standardom. Stoga se možda neće moći reproducirati na ovom proizvodu.

Tehnički podaci

Sustav

Laser: Poluvodički laser

Izlazi

- AUDIO OUT (L/R): Phono priključnica
- DIGITAL OUT (COAXIAL): Phono priključnica
- COMPONENT VIDEO OUT (Y, PB, PR) (samo DVP-SR600H/DVP-SR700H): Phono priključnica
- VIDEO OUT (samo DVP-SR600H/DVP-SR700H): Phono priključnica
- LINE (RGB)-TV (samo DVP-SR300): 21-pinski
- HDMI OUT (samo DVP-SR600H/DVP-SR700H): HDMI 19-pinski standardni priključak
- USB (samo DVP-SR300/DVP-SR700H): USB priključnica tip A, maksimalna struja 500 mA (za spajanje USB uređaja)

Općenito

- Napajanje: 220-240 V AC, 50/60 Hz
- Potrošnja energije:
10 W (DVP-SR600H)
12 W (DVP-SR300/DVP-SR700H)
- Dimenzije (približno): 320 × 38 × 209 mm (širina/visina/dubina) s dijelovima koji strše
- Masa (približno): 1,2 kg
- Radna temperatura: 5 °C – 35 °C
- Radna vlažnost: 25% – 80%

Isporučeni pribor

- Audio/video kabel (phono priključak × 3 ↔ mini priključak × 3) (1) (samo DVP-SR600H/DVP-SR700H)
- Daljinski upravljač (1)
- Baterije R6 (veličina AA) (2)

Specifikacije i dizajn podložni su promjeni bez najave. Proizvođač ne preuzima odgovornost za eventualne tiskarske pogreške.

Popis jezičnih kodova

Kôd	Jezik	Kôd	Jezik	Kôd	Jezik	Kôd	Jezik
1027	Afarski	1183	Irski	1347	Maorski	1507	Samoanski
1028	Abkazijanski	1186	Škotski Gelik	1349	Makedonski	1508	Shona
1032	Afrikaans	1194	Galicijski	1350	Malajalamski	1509	Somalijski
1039	Amharički	1196	Guaranski	1352	Mongolski	1511	Albanski
1044	Arapski	1203	Guđzaraski	1353	Moldavijski	1512	Srpski
1045	Asameski	1209	Hauski	1356	Maratijski	1513	Setsvanski
1051	Ajmarski	1217	Hindski	1357	Malajski	1514	Sesoto
1052	Azerbejdžanski	1226	Hrvatski	1358	Malteški	1515	Sudanski
1053	Baškirski	1229	Madžarski	1363	Burmski	1516	Švedski
1057	Bjeloruski	1233	Armenski	1365	Naurski	1517	Svahili
1059	Bugarski	1235	Interlingua	1369	Nepalski	1521	Tamilijski
1060	Biharski	1239	Interlingue	1376	Nizozemski	1525	Telugu
1061	Bislamski	1245	Inupijak	1379	Norveški	1527	Tadžik
1066	Bengalski; Bangla	1248	Indonezijski	1393	Okitanski	1528	Tai
		1253	Islandski	1403	(Afanski) Oromo	1529	Tigrinjski
1067	Tibetanski	1254	Talijanski	1408	Orijski	1531	Turkmenski
1070	Bretonski	1257	Hebrejski	1417	Pandžapski	1532	Tagaloški
1079	Katalanski	1261	Japanski	1428	Poljski	1534	Setsvanski
1093	Korzikanski	1269	Jidiš	1435	Paštovski	1535	Tonga
1097	Češki	1283	Javanski		Paštovski	1538	Turski
1103	Velški	1287	Gruzijski	1436	Portugalski	1539	Tsonga
1105	Danski	1297	Kazahstanski	1463	Kečuanški	1540	Tatarski
1109	Njemački	1298	Grenlandski	1481	Reto- romanski	1543	Tvi
1130	Butanski	1299	Kambodžijski			1557	Ukrajinski
1142	Grčki	1300	Kanadski	1482	Kirunski	1564	Urdu
1144	Engleski	1301	Korejski	1483	Rumunjski	1572	Uzbeški
1145	Esperanto	1305	Kašmirski	1489	Ruski	1581	Vijetnamski
1149	Španjolski	1307	Kurdski	1491	Kinjarvandski	1587	Volapük
1150	Estonski	1311	Kirgiški	1495	Sanskrt	1613	Volof
1151	Baskijski	1313	Latinski	1498	Sindi	1632	Ksosa
1157	Perzijski	1326	Lingalski	1501	Sango	1665	Joruba
1165	Finski	1327	Laotinski	1502	Hrvatsko- srpski	1684	Kineski
1166	Fidži	1332	Litvanski			1697	Zulu
1171	Fareski	1334	Latvijski;	1503	Singaleški		
1174	Francuski		Letiš	1505	Slovački		
1181	Frizijski	1345	Malgaški	1506	Slovenski	1703	Neodređeno

ISO 639: 1988 (E/F) standard

Kodovi područja za funkciju Parental Control

Kôd	Područje	Kôd	Područje	Kôd	Područje	Kôd	Područje
2044	Argentina	2165	Finska	2362	Meksiko	2149	Španjolska
2047	Australija	2174	Francuska	2376	Nizozemska	2499	Švedska
2046	Austrija	2109	Njemačka	2390	Novi Zeland	2086	Švicarska
2057	Belgija	2248	Indija	2379	Norveška	2528	Tajland
2070	Brazil	2238	Indonezija	2427	Pakistan	2184	Ujedinjeno Kraljevstvo
2079	Kanada	2254	Italija	2424	Filipini		
2090	Čile	2276	Japan	2436	Portugal		
2092	Kina	2304	Koreja	2489	Rusija		
2115	Danska	2363	Malezija	2501	Singapur		

💡 Kako biste saznali korisne savjete i informacije o Sony proizvodima i uslugama, molimo posjetite:
www.sony-europe.com/myproduct/