

3-pásmový reproduktor

SK

Návod na použitie

CXS-GT2169

© 2007 Sony Corporation

Vážení zákazníci

Obsah balenia CXS-GT2169 obsahuje nasledovné príslušenstvo:

- Autorádio CDX-GT210
Pozrite návod na použitie dodávaný s CDX-GT210.

- Reproduktor XS-GF6932X*

* Pozrite tento návod na použitie.

Bezpečnostné upozornenia

- Neprekračujte trvalo výkonové parametre reproduktorového systému.
- Výrobky ako: nahrané kazety, hodinky a osobné kreditné karty alebo iné, ktoré používajú magnetický záznam, neumiestňujte do blízkosti reproduktorového systému. Predídete tak poškodeniam, ktoré môžu vzniknúť v dôsledku pôsobenia magnetov reproduktorov.

Ak nemôžete nájsť vhodné miesto na montáž zariadenia, poraďte sa pred montážou s predajcom vášho automobilu alebo požiadajte o radu najbližšieho predajcu Sony.

Technické údaje

Reproduktor

Špičkový výkon

Menovitý príkon

Impedancia

Citlivosť

Frekvenčný rozsah

Hmotnosť

Dodávané príslušenstvo

Koaxiálny 3-pásmový:

Hlbokotónový 16 × 24 cm, kónický

Stredotónový 5,5 cm, kónický

Vysokotónový 1,4 cm, symetrický kopulový

300 W

60 W

4 Ω

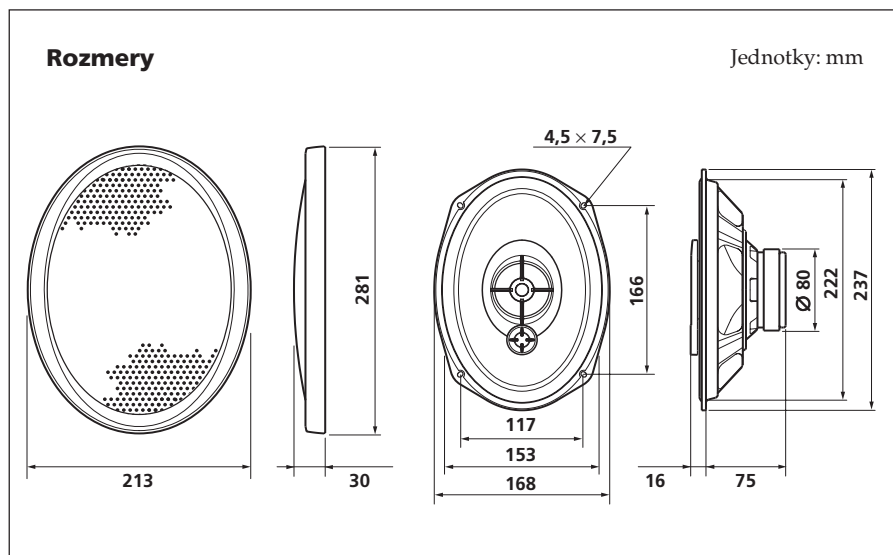
93 dB/W/m

27 – 30 000 Hz

Cca 1 150 g každý reproduktor

Súčiastky pre montáž

Právo na zmeny vyhradené.



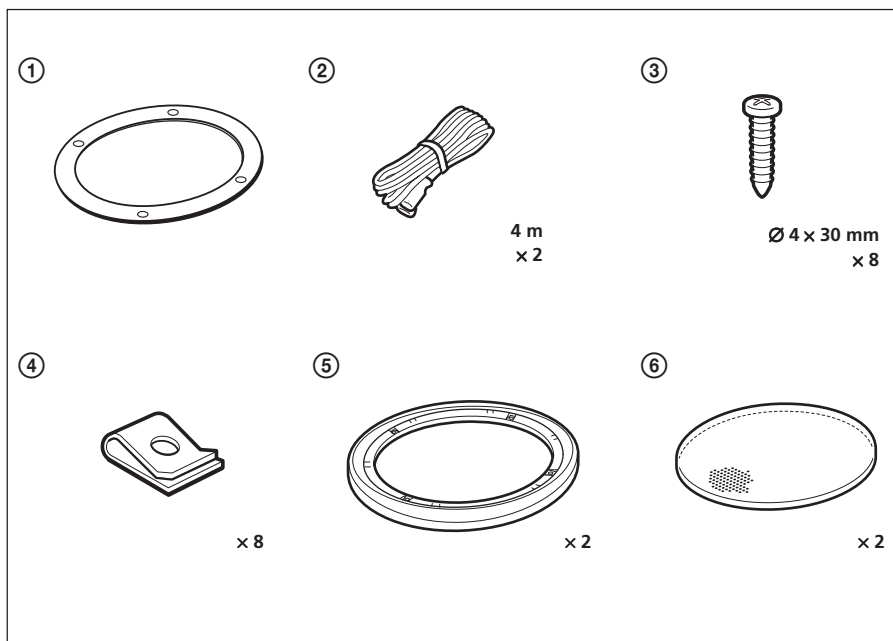
Montáž

Pred montážou

Pre montáž reproduktora je potrebná hĺbka najmenej 75 mm. Pozorne preto pred montážou zmerajte hĺbku priestoru, do ktorého plánujete reproduktor namontovať a skontrolujte, či reproduktor nebude prekážať žiadnym prvkom v automobile. Pri výbere montážneho miesta majte na pamäti nasledovné:

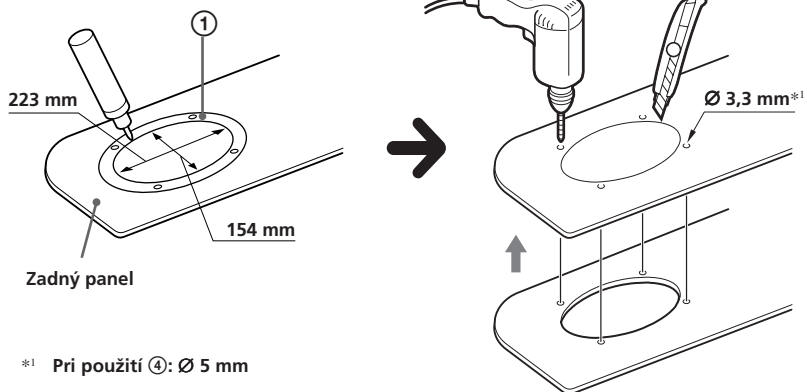
- Skontrolujte, či sa v priestore montáže reproduktora (v zadnom paneli) nenachádzajú žiadne prekážky.
- Montážny otvor môže byť už vyseknutý do vnútornej časti zadného panela. V takomto prípade je potrebné upraviť len vonkajšiu časť panela.
- Pri montáži reproduktora do zadného panela skontrolujte, či sa koncovky reproduktora, jeho rám alebo magnet nedotýkajú žiadnych vnútorných prvkov automobilu, ako sú napríklad teleskopické tyče s pružinami (pri otváraní/zatváraní batožinového priestoru), atď. Skontrolujte tiež, či sa mriežka reproduktora nedotýka žiadnych vnútorných prvkov, napr. bezpečnostného pásu, opierky hlavy, stredového brzdového svetla, vnútorného krytu zadného stierača, steny alebo čističa vzduchu, atď.

Zoznam súčiastok

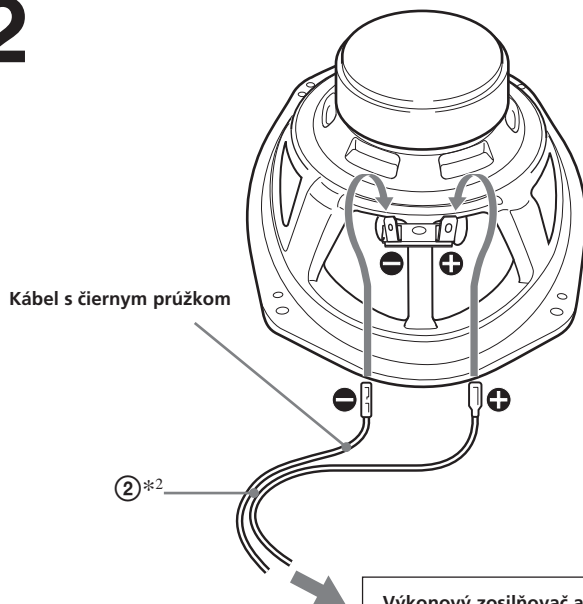


Montáž v interiéri vozidla

1 Označte a vyvrtajte štyri otvory pre skrutky s priemerom 3,3 mm*¹.



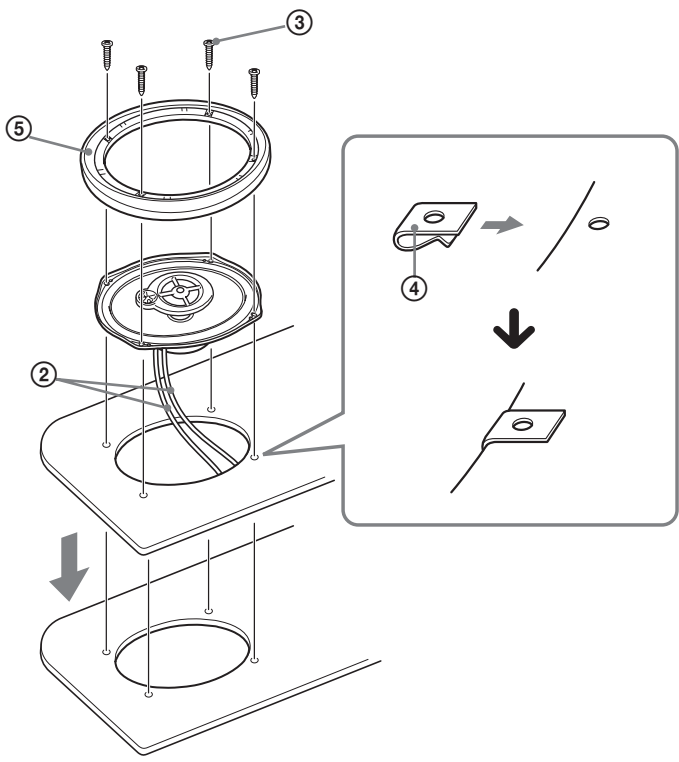
2



*² Biely kábel – Ľavý reproduktor
Šedý kábel – Pravý reproduktor

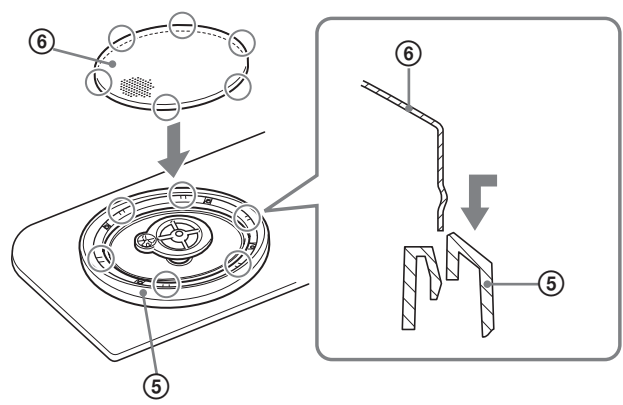
Výkonový zosilňovač atď.

3

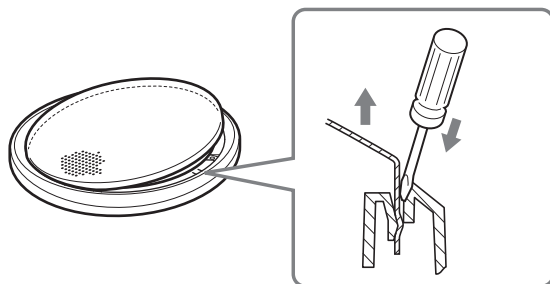


4

Zatlačte a vsuňte okraje krycej mriežky.



Ako vybrať kryciu mriežku reproduktora



<http://www.sony.net/>

Sony Corporation Printed in Czech Republic (EU)

SK



Likvidácia starých elektrických a elektronických zariadení (Platí v Európskej únii a ostatných európskych krajinách so zavedeným separovaným zberom)

Tento symbol na výrobku alebo obale znamená, že s výrobkom nemôže byť nakladané ako s domovým odpadom. Miesto toho je potrebné ho doručiť do vyhradeného zberného miesta na recykláciu elektrozariadení. Tým, že zaistíte správne zneškodnenie, pomôžete zabrániť potencionálnemu negatívnemu vplyvu na životné prostredie a ľudské zdravie, ktoré by v opačnom prípade hrozilo pri nesprávnom nakladaní s týmto výrobkom. Recyklácia materiálov pomáha uchovávať prírodné zdroje. Pre získanie ďalších podrobných informácií o recyklácii tohoto výrobku kontaktujte prosím váš miestny alebo obecný úrad, miestnu službu pre zber domového odpadu alebo predajňu, kde ste výrobok zakúpili.