

SONY®

2-utas hangszóró

Kezelési útmutató

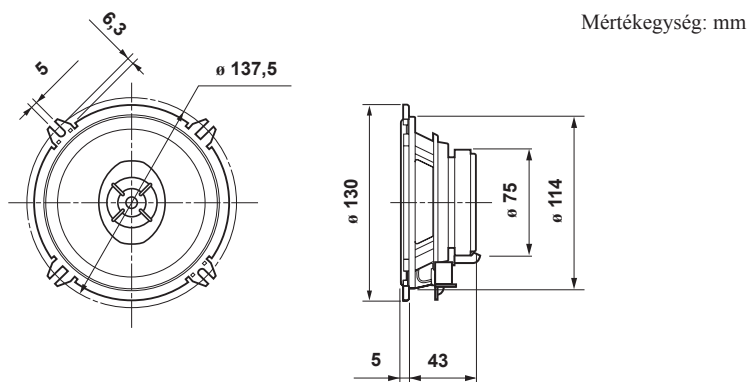
HU

CXS-GT2113

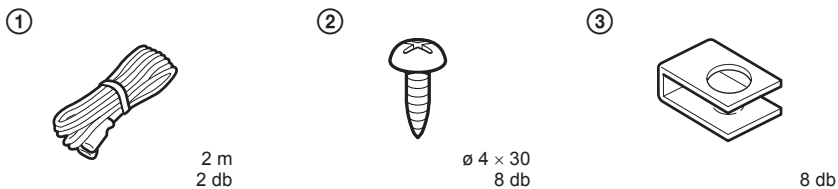
© 2007 Sony Corporation Printed in Czech Republic (EU)

<http://www.sony.net/>

Méretetek



Mellékelt tartozékok



Tisztelt Vásárló!

A CXS-GT2113 csomag az alábbiakat tartalmazza:

- CDX-GT210 típusú autórádió

Lásd a CDX-GT210 készülékhez mellékelt kezelési útmutatót.

- XS-F1324R* hangszóró

* Lásd ezt az útmutatót.

3-198-974-11(1)

Óvintézkedések

- Ne terhelje folyamatosan a hangszórórendszert a névleges teljesítményt meghaladó mértékben.
- A műsoros kazettákat, karórákat és a mágneses tömörítést használó hitelkártyákat tartsa távol a hangszórórendszertől, hogy megvédje azokat a hangszórók mágnesei által okozott kártól.

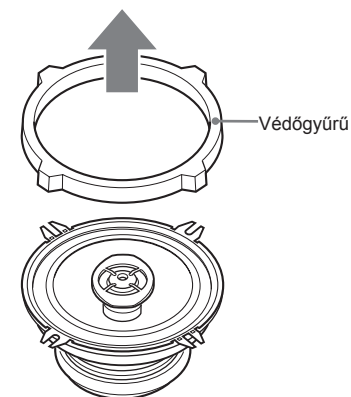
Ha járműjében nem talál megfelelő helyet a beszereléshez, lépjen kapcsolatba autókereskedőjével vagy a Sony kereskedővel, ahol a terméket vásárolta.

A védőgyűrű eltávolítása

A hangszóró beszerelése előtt távolítsa el a védőgyűrűt.

Megjegyzés

Kérjük, őrizze meg a védőgyűrűt, mert szükség lehet rá, ha később a hangszórót kiszerelem a gépjárműből.



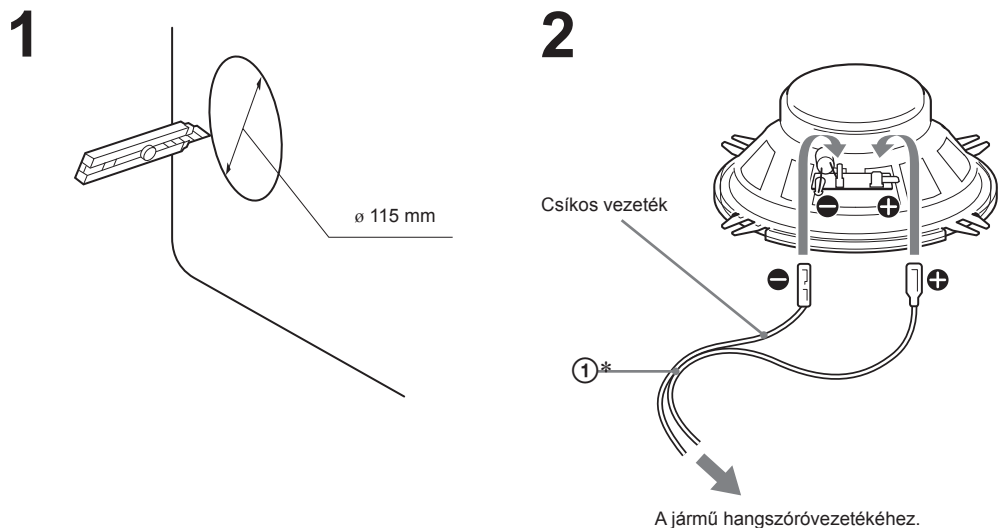
Beszereles

Beszereles előtt

A hangszóró ajtósíkba történő beszereléséhez szükséges legkisebb szabad mélység 43 mm. Mérje meg a szabad mélységet a beszerelési állásban, és ellenőrizze, hogy a hangszóró nem érhet-e hozzá a jármű valamelyik részéhez. A beszerelési állás kiválasztásakor tartsa szem előtt az alábbiakat:

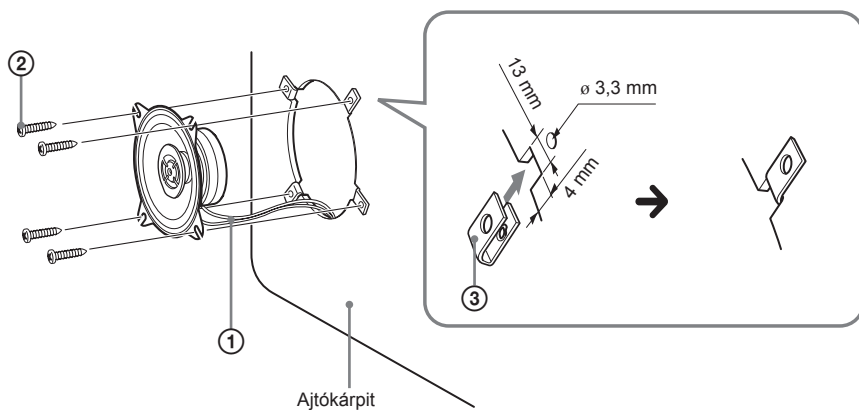
- Ellenőrizze, hogy az ajtóban (első vagy hátsó), a beszerelési állás közelében nem akadályozza-e semmi a hangszóró elhelyezését.
- Elképzelhető, hogy az ajtókarpit (első vagy hátsó) belső felületén már kialakították a szükséges hangszórókivágást. Ebben az esetben csak a lemezt kell hozzáigazítani.
- Ha ezt a hangszórót az ajtóba (első vagy hátsó) építi, ellenőrizze, hogy a csatlakozóegység, a hangszórókeret vagy a mágnes nem ér-e hozzá az ajtó belső részeihez, pl. az ablak mechanizmushoz (pl. az ablak le- vagy felhúzásakor) stb.

Beszereles a belső tér felől



* Fehér vezeték – bal hangszóró
Szürke vezeték – jobb hangszóró

3 Jelölje ki a négy furat helyét, és készítsen 3,3 mm átmérőjű furatokat.

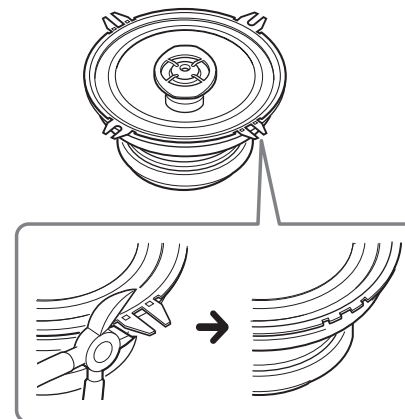


Beszereles az ajtósíkba

A rögzítőfül levágása vagy letörése után ezt a hangszórót szinte minden jármű típusba be lehet építeni. Egy lemezvágóval vágja le, illetve egy fogóval törje le a rögzítőfület a hangszórókerettel egy síkban (lásd az ábrát).

Megjegyzés

A rögzítőfül eltávolítása után óvatosan fogja meg a hangszórót, mert a vágási felület éles lehet.



Minőségtanúsítás

A forgalomba hozó tanúsítja, hogy a CXS-GT2113 típusú készülék a 2/1984. (III. 1.) számú BkM-IpM. együttes rendeletben előírtak szerint megfelel a következő műszaki jellemzőknek.

Hangszóró egység koaxiális, 2-utas:
mélyhangszóró 13 cm, HOP membrán, kúpos
magashangszóró 4 cm, alumínium membrán, kúpos

Legnagyobb terhelhetőség 150 W
Névleges terhelhetőség 35 W
Impedancia 4 Ω
Érzékenység 91 dB/W/m
Frekvencia átvitel 30–23 000 Hz
Tömeg kb. 525 g/hangszóró
Mellékelt tartozékok beszerelési tartozékok

A kivétel és a műszaki adatok előzetes bejelentés nélkül megváltozhatnak.

HU



Feleslegessé vált elektromos és elektronikus készülékek hulladékként való eltávolítása (Használható az Európai Unió és egyéb európai országok szelektív hulladékgyűjtési rendszereiben)

Ez a szimbólum a készüléken vagy a csomagolásán azt jelzi, hogy a terméket ne kezelje háztartási hulladékként. Kérjük, hogy az elektromos és elektronikai hulladék gyűjtésére kijelölt gyűjtőhelyen adja le. A feleslegessé vált termékének helyes kezelésével segít megelőzni a környezet és az emberi egészség károsodását, mely bekövetkezhetne, ha nem követi a hulladékkezelés helyes módját. Az anyagok újrahasznosítása segít a természeti erőforrások megőrzésében. A termék újrahasznosítása érdekében további információért forduljon a lakhelyén az illetékesekhez, a helyi hulladékgyűjtő szolgáltatóhoz vagy ahhoz az üzlethez, ahol a terméket megvásárolta.