

Jednotka s barevnými variacemi

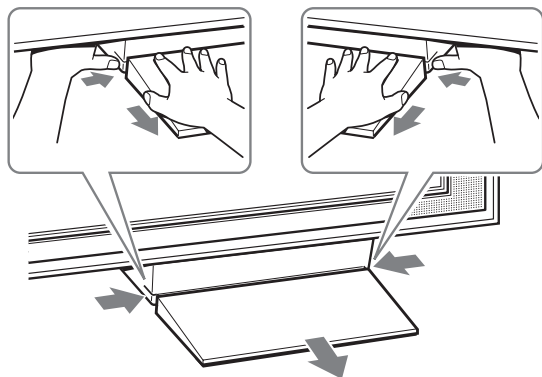
CZ

Návod k obsluze

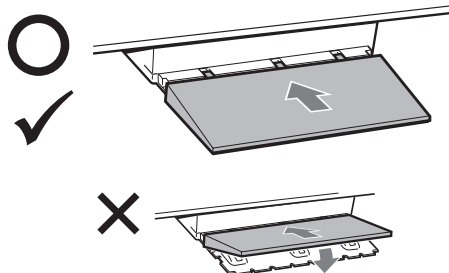
CRU-52X1

Jednotka podstavce

1

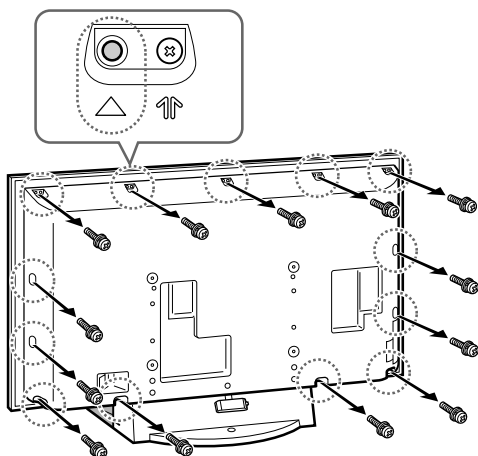


2

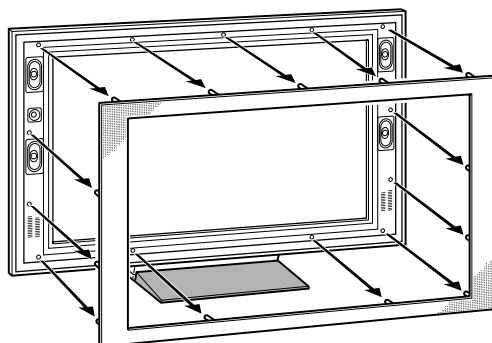


Jednotka

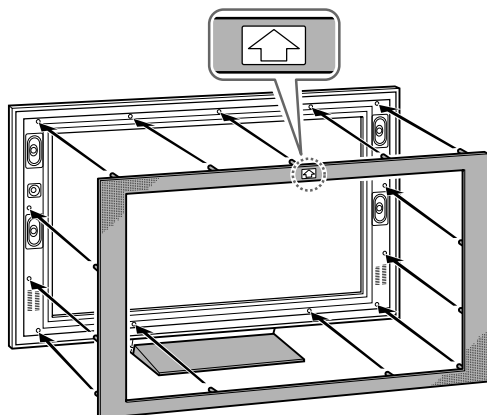
1



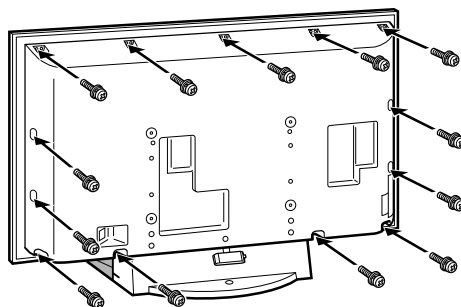
2



3



4



UPOZORNĚNÍ

Při nedodržení následujících bezpečnostních upozornění hrozí nebezpečí zranění osob nebo újmy na majetku.

- Před výměnou jednotky vypněte napájení a odpojte síťový napájecí kabel ze zásuvky.
- Ve chvíli, kdy je jednotka odejmuta, nepoužívejte ani nepřeházejte televizor.
- Jestliže je jednotka odejmuta, nedotýkejte se reproduktorů.
- Vyšroubujte pouze šrouby, které jsou označeny značkou „**Δ**”.
- Nedotýkejte se nenalakovaných kovových částí podstavce pro televizor, pokud je jednotka podstavce odejmuta.
- Při odejmutí nebo instalaci jednotky prosím použijte přiložený šroubovák. Tento šroubovák nepoužívejte pro jiný účel, než pro specifikovaný účel, pro který je určen.

TECHNICKÉ ÚDAJE

- | | | |
|-------------------|----------------------|-------------------------------|
| • Rozměry (Š/V/H) | : Jednotka podstavce | Přibližně 590 x 26 x 200 mm |
| | : Jednotka | Přibližně 1 366 x 771 x 32 mm |
| • Hmotnost | : Jednotka podstavce | Přibližně 0,5 kg |
| | : Jednotka | Přibližně 0,9 kg |

DODÁVANÉ PŘÍSLUŠENSTVÍ

- Šroubovák (1)
- Šrouby (13) (Rezervní)

<http://www.sony.net/>

Sony Corporation Printed in Czech Republic (EU)

CZ



Nakládání s nepotřebným elektrickým a elektronickým zařízením (platné v Evropské unii a dalších evropských státech uplatňujících oddělený systém sběru)

Tento symbol umístěný na výrobku nebo jeho balení upozorňuje, že by s výrobkem po ukončení jeho životnosti nemělo být nakládáno jako s běžným odpadem z domácnosti. Místo toho by měl být odložen do sběrného místa určeného k recyklaci elektronických výrobků a zařízení. Dodržením této instrukce zabráníte negativním dopadům na životní prostředí a zdraví lidí, které naopak může být ohroženo nesprávným nakládáním s výrobkem při jeho likvidaci. Recyklováním materiálů, z nichž je výrobek vyroben, pomůžete zachovat přírodní zdroje. Pro získání dalších informací o recyklaci tohoto výrobku kontaktujte prosím místní orgány státní správy, místní firmu zabezpečující likvidaci a sběr odpadů nebo prodejnu, v níž jste výrobek zakoupili.