

Micro HI-FI Component System

SE Användarinstruktioner



©2012 Sony Corporation

CMT-V9

http://www.sony.net/



VARNING!

Täck inte över ventilationsöppningar på apparaten med tidningar, dukar, draperier osv. eftersom det medför risk för eldsvåda. Placera inte föremål med öppen låga, t.ex. tända stearinljus, på apparaten.

Skydda apparaten mot stänk och väta och placera inte vätskefyllda föremål, till exempel vaser, ovanpå apparaten, så undviker du risk för brand och elektriska stötar.

Placera inte enheten där det är ont om utrymme, t.ex. i en bokhylla eller i ett inbyggt skåp.

Eftersom kontakten på nädataptern används för att koppla bort nädatapern från elnätet, bör du se till att det vägguttag du använder är lätt att komma åt. Om du upptäcker att något med nädatapern inte är som det ska måste du omedelbart dra ut kontakten ur vägguttaget.

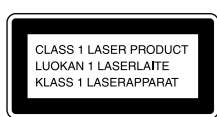
Batterier och apparater med batterier får inte utsättas för hög värme, till exempel direkt solljus, eld eller liknande.

Nädatapern är inte bortkopplad från strömkällan så länge kontakten sitter i ett nätuttag, även om du har stängt av själva huvudenheten.

Namnplåten är placerad på undersidan av huvudenheten och på nädataperns yta.

VAR FÖRSIKTIG!

Om optiska instrument används tillsammans med denna produkt ökar risken för ögonskador.



Den här enheten är klassad som en KLASS I LASER-produkt. Märkningen finns på undersidan av huvudenheten.

Kundmeddelande: Följande information gäller endast för utrustning som sålts i länder där EU-direktiv tillämpas. Tillverkare av denna produkt är Sony Corporation, 1-7-1 Konan Minato-ku Tokyo, 108-0075 Japan.
Auktoriserad representant för EMC och produktsäkerhet är Sony Deutschland GmbH, Hedelfinger Strasse 61, 70327 Stuttgart, Tyskland. Service- och garantiinformation finns i separata service- och garantidokument.

Avfallshantering av uttjänt elektrisk och elektronisk utrustning (gäller inom EU samt i andra europeiska länder med separata insamlingssystem)

Symbolen på produkten eller emballaget anger att produkten inte får hanteras som hushållsavfall. Den måste i stället lämnas in på en återvinningscentral för uttjänt elektrisk och elektronisk utrustning. Genom att säkerställa att produkten avfallshanteras på rätt sätt bidrar du till att förebygga negativa miljö- och hälsoeffekter som kan uppstå om produkten kasseras på felaktigt sätt. Återvinning av materialet hjälper till att bevara naturens resurser. Om du vill ha detaljerad information om återvinning av den här produkten kan du kontakta ditt kommunikontor, sophämtningsföretaget eller butiken där du köpte produkten. Tillbehör: Fjärrkontroll

Endast Europa



Avfallsinstruktion rörande förbrukade batterier (gäller inom EU samt i andra europeiska länder med separata insamlingssystem)

Den här symbolen på batteriet och på förpackningen anger att batteriet inte får hanteras som hushållsavfall. På vissa batterier kan den här symbolen användas i kombination med en kemisk symbol. Den kemiska symbolen för kvicksilver (Hg) eller bly (Pb) läggs till om batteriet innehåller mer än 0,0005 % kvicksilver eller 0,004 % bly. Genom att säkerställa att batterierna avfallshanteras på rätt sätt bidrar du till att förebygga negativa miljö- och hälsoeffekter som kan uppstå om batterierna kasseras på felaktigt sätt. Återvinning av materialet bidrar till att bevara naturens resurser.

När det gäller produkter som av säkerhets-, prestanda- eller dataintegritetskäl kräver permanent anslutning med ett inbyggt batteri får detta batteri endast bytas av en auktoriserad servicetekniker. Se till att batteriet hanteras på rätt sätt genom att lämna in produkten på en återvinningscentral för elektrisk och elektronisk utrustning när den är förbrukad.

När det gäller alla andra batterier läser du avsnittet om hur du tar ut batteriet på ett säkert sätt. Lämna batteriet på en återvinningsstation för förbrukade batterier.

Om du vill ha mer information om återvinning av produkten eller batteriet kontaktar du ditt kommunikontor, den lokala sophämtningstjänsten eller den återförsäljare som du köpte produkten från.

Anmärkning om DualDisc-skivor

En DualDisc-skiva är en dubbelsidig skivprodukt med DVD-inspelat material på ena sidan och digitalt ljudmaterial på den andra sidan. Eftersom ljudmateralsidan inte följer CD-standarden kan uppspelning på den här produkten dock inte garanteras.

Musikskivor som kodats med teknik för upphovsrättskydd

Den här produkten är utformad för att spela upp skivor som följer CD-standarden (Compact Disc). Den senaste tiden har olika musikskivor som kodats med teknik för upphovsrättskydd marknadsförts av vissa skivbolag. Tänk på att vissa av dessa skivor inte följer cd-standarden och därför kanske inte kan spelas upp av den här produkten.

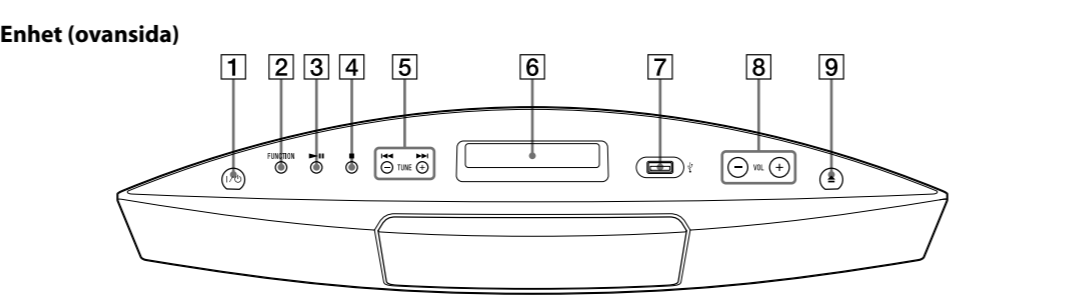
Anmärkningar om licenser och varumärken

- MPEG Layer-3-teknik och patent för ljudkodning är licensierade av Fraunhofer IIS och Thomson.
- Windows Media är antingen ett registrerat varumärke eller ett varumärke som tillhör Microsoft Corporation i USA och/eller i andra länder.

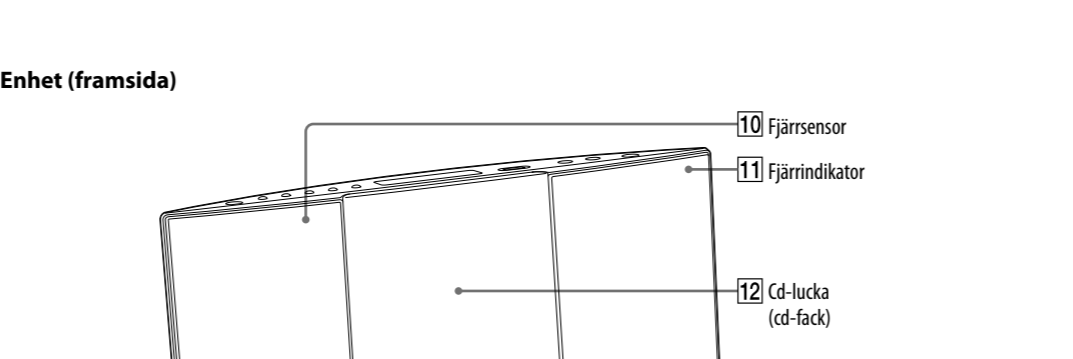
- Den här produkten skyddas av Microsoft Corporations immateriella egendomsrätt. All användning och distribution av sådan teknik utanför denna produkt är förbjuden utan licens från Microsoft eller ett auktoriserat Microsoft-dotterbolag.

- Alla andra varumärken och registrerade varumärken tillhör sina respektive ägare. I den här bruksanvisningen används inte symbolerna ™ och ®.

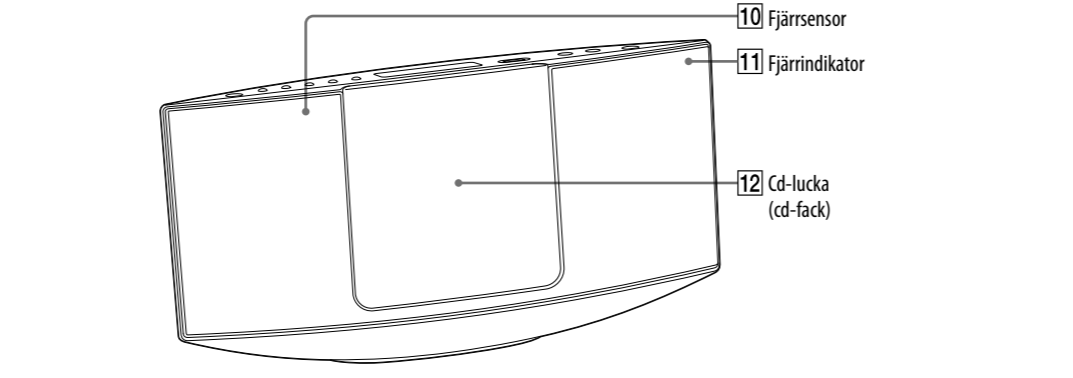
Kontrollernas placering



6 Teckenfönster
När systemet startas visas inställningsstatus i teckenfönstret. När systemet går över i viloläge försvinner inställningsstatus från teckenfönstret.

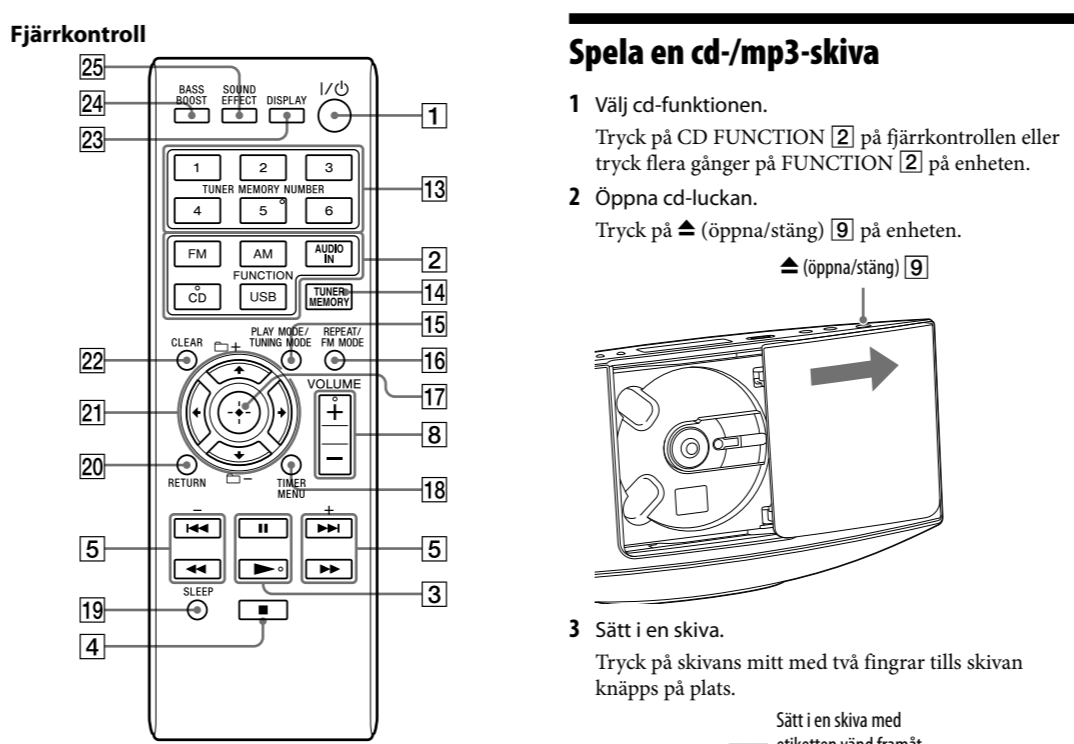


Enhet (framsida)



11 Fjärrindikator

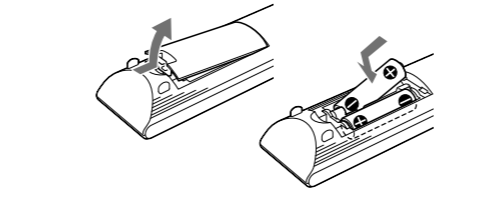
Lyser orange när en signal tas emot från fjärrkontrollen.



I förklaringarna i den här bruksanvisningen används huvudsakligen fjärrkontrollen, men det går även att utföra samma manövrer med knapparna med samma eller liknande namn på enheten.

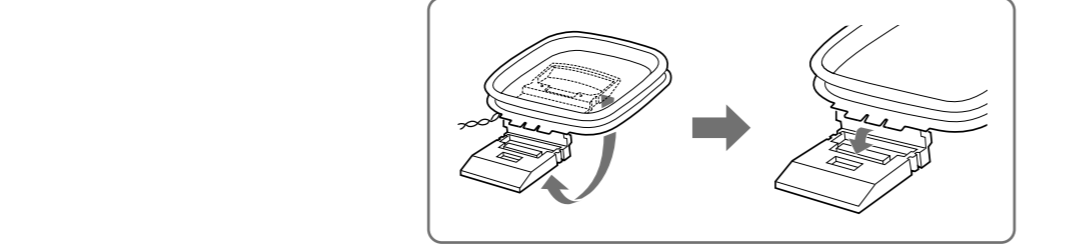
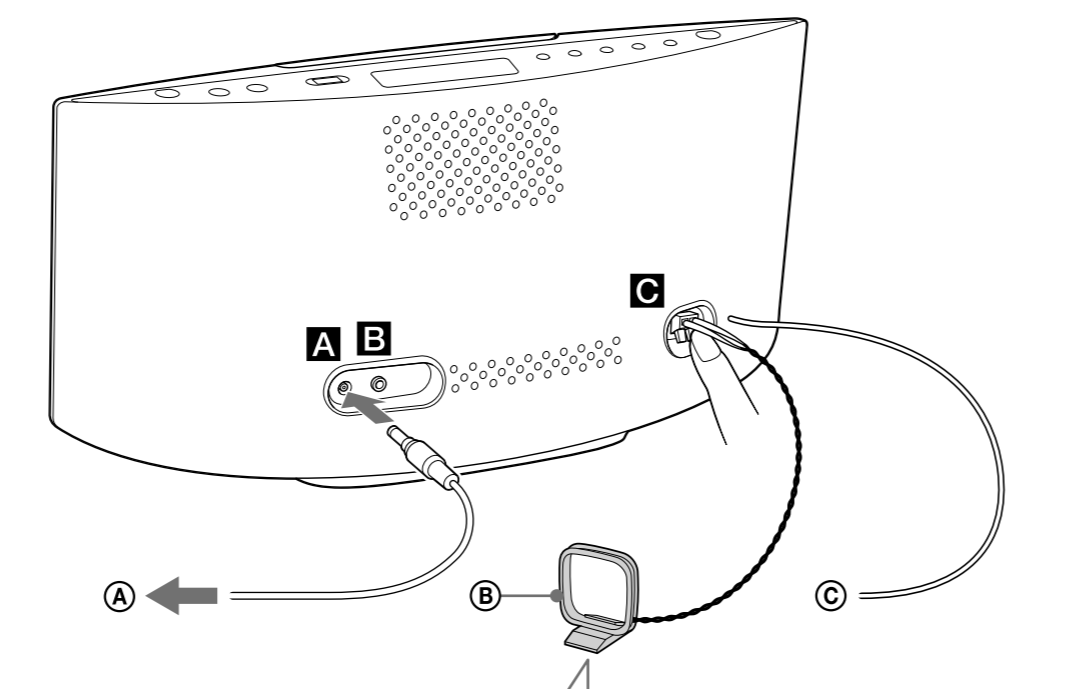
Använda fjärrkontrollen

Avlägsna luckan till batterifacket och sätt i de två medföljande R6-batterierna (AA-storlek) med **+**-sidan först och vända åt det håll som visas nedan.



- Anmärkningar om användning av fjärrkontrollen**
- Vid normal användning varar batterierna i ungefär sex månader.
- Blanda inte gamla och nya batterier, eller olika sorters batterier.
- Om fjärrkontrollen inte ska användas på länge tar du ut batterierna för att undvika skador på grund av batteriläckage eller rost.

Komma igång



- A** Till nädatapern
- B** AM-ramantenn
- C** FM-trådantenn (dra ut tråden horisontellt)

A Ström (DC IN 9,5 V)

- Anslut nädatapern till enheten.
- Anslut nädatapern till ett vägguttag.

B AUDIO IN-kontakt

Anslut en extern ljudkomponent.

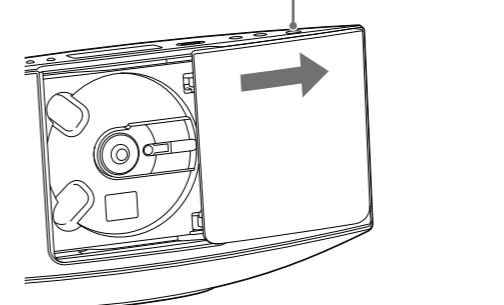
Användnings sätt

Spela en cd-/mp3-skiva

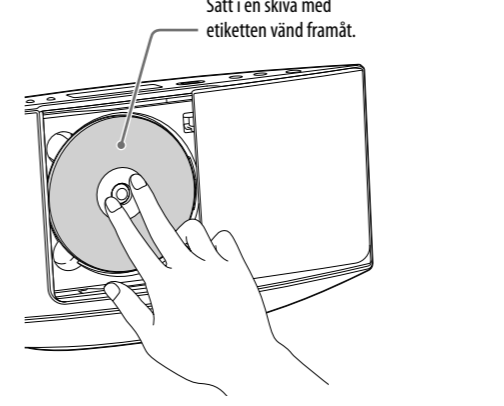
- Välj cd-funktionen. Tryck på CD FUNCTION **2** på fjärrkontrollen eller tryck flera gånger på FUNCTION **2** på enheten.

- Öppna cd-luckan. Tryck på **▲** (öppna/stäng) **9** på enheten.

▲ (öppna/stäng) **9**



- Sätt i en skiva. Tryck på skivans mitt med två fingrar tills skivan knäpps på plats.



- Stäng cd-luckan. Tryck på **▲** (öppna/stäng) **9** på enheten. READING visas.

- Starta uppspelningen. Tryck på **▶** **3** på fjärrkontrollen eller tryck på **▶** **3** på enheten.

Mata ut en skiva

Tryck på **▲** (öppna/stäng) **9** på enheten och ta ut skivan genom att dra upp skivans kant medan du håller ett finger mot spindeln.

- Anmärkningar**
- Cd-luckan stängs automatiskt **12** om det går några minuter utan systemet används med cd-luckan öppen.
- Sätt inte i skivor som inte är runda (t.ex. hjärtformade, fyrkantiga eller stjärnformade). Skivan kan ramla ned i systemet och orsaka irreparabla skador.
- Om du trycker på I/O **1** när cd-luckan är öppen stängs cd-luckan automatiskt.
- Använd inte skivor med tejp, plomberingar eller lim på, eftersom det kan orsaka fel.
- När du matar ut en skiva håller du den i kanten. Vidrör inte ytan.

Andra användnings sätt

För att **Tryck på**

Pausa **||** **3** (eller **▶** **3** på enheten).

Uppspelningen **▶** **3** (eller en gång till på knappen för att återuppta uppspelningen).

Stoppa uppspelningen **■** **4**.

Välja mapp på en mp3-skiva **☐** +/- **21**.

Välja ett spår eller en fil **◀◀▶▶** **5**/**↔** **21**.

Hitta ett visst ställe i ett spår eller i en fil **Håll ned** **◀◀▶▶** **5** (eller **◀◀▶▶** **5** på enheten) under uppspelning och släpp knappen vid önskad punkt.

Välja upprepad uppspelning **REPEAT** **16** flera gånger tills **↺** eller **↻** **1** visas.

Mata ut en skiva **▲** **9** på enheten.

Ändra uppspellningsläge

Tryck flera gånger på PLAY MODE **15** medan spelaren är i stoppläge. Du kan välja mellan vanlig uppspelning (Normal eller FLDR för samtliga mp3-filer i mappen på skivan), slumpmässig uppspelning (SHUF eller FLDR SHUF* för slumpvis mappuppspelning) eller programmerad uppspelning (PGM).

* Vid uppspelning av en cd-da-skiva (ljudskiva) fungerar FLDR (SHUF)-uppspelning på samma sätt som vanlig (SHUF)-uppspelning.

Anmärkningar om upprepad uppspelning.

- **↺** anger att alla spår eller filer upprepas tills du stoppar uppspelningen.
- **↻** anger att ett enda spår eller en enda fil upprepas tills du stoppar uppspelningen.

Anmärkningar om slumpmässigt uppspellningsläge

• När slumpmässigt uppspellningsläge har inställningen SHUF, spelas alla spår eller filer på skivan upp i slumpmässig ordning. Om slumpmässigt uppspellningsläge har inställningen FLDR SHUF spelas alla spår eller filer i den valda mappen upp i slumpmässig ordning.

• När systemet stängs av nollställs det slumpmässiga uppspellningsläget (SHUF eller FLDR SHUF) och uppspellningsläget återgår till normalläge eller (FLDR).

Anmärkningar om uppspelning av mp3-skivor

- Undvik att lagra andra sorters spår eller filer eller onödiga mappar på en skiva som innehåller mp3-filer.
- Mappar som inte innehåller några mp3-filer hoppas över.
- Det här systemet kan bara spela upp mp3-filer med filläggat mp3.
- Om en fil har filnamnstillägget .mp3 men i själva verket har ett annat format finns det risk för kraftigt brus om filen spelas upp. Det kan leda till skador på systemet.
- Det maximala antalet:
 - mappar är 255* (inklusive rotmappen)
 - mp3-filer är 512
 - mp3-filer i en mapp är 512
- mappnivåer (i filernas trädstruktur) är 9

• Vi kan inte garantera att denna anläggning är kompatibel med alla sorters kodnings-/skrivningsprogram, inspelningsapparater eller inspelningsmedia för mp3. Vid uppspelning av en inkompatibel MP3-skiva kan det hända att det uppstår störningar eller avbrott i ljudet, eller att skivan inte går att spela alls.

* Det inkluderar mappar som inte innehåller några MP3-filer eller andra filer alls. Det antal mappar som systemet kan identifiera kan vara mindre än det faktiska antalet mappar, beroende på mappstrukturen.

Gör ditt eget program (Programmerad spelning)

- Välj cd-funktionen. Tryck på CD FUNCTION **2** på fjärrkontrollen eller tryck på FUNCTION **2** på enheten flera gånger.
- Välj uppspelningsläge. Tryck flera gånger på PLAY MODE **15** tills PGM visas på displayen medan spelaren är i stoppläge.

- Välj en mapp (endast mp3-skivor). Tryck på **☐** +/- **21** flera gånger för att välja önskad mapp.

- Välj önskat spår- eller filnummer. Tryck på **◀◀▶▶** **5** flera gånger tills önskat spår- eller filnummer visas i teckenfönstret.

2	PGM
9.59	
Vält spår- eller filnummer	Total uppspelningstid

Total uppspelningstid för alla programmerade spår eller filer, inklusive det valda spåret eller den valda filen, visas till höger i teckenfönstret.

- Programmera in önskat spår eller önskad fil. Tryck på **☉** **17** för att ange önskat spår eller önskad fil.

---:-- visas när den totala uppspelningstiden överskrider 100 minuter för en cd-skiva eller när du programmerar mp3-filer.

- Upprepä steg 3 till 5 för att programmera fler spår eller filer, upp till 25 spår eller filer totalt.

- Spela upp de programmerade spåren eller filerna genom att trycka på **▶** **3** (eller **▶** **3** på enheten).

Programmet hålls kvar i minnet tills du tar bort skivan från skivfacket **12** eller kopplar bort nätsladden. Spela upp samma program igen genom att trycka på **▶** **3** (eller **▶** **3** på enheten).

Avbryta den programmerade uppspelningen

Tryck flera gånger på PLAY MODE **15** tills PGM inte längre visas på displayen medan spelaren är i stoppläge.

Radera det sista spåret eller den sista filen från programmet

Tryck på CLEAR **22** medan spelaren är i stoppläge.

Lyssna på radio

- Välj TUNER-funktionen. Tryck på TUNER FM eller AM FUNCTION **2** på fjärrkontrollen flera gånger eller tryck på FUNCTION **2** på enheten flera gånger.

Ställ in kanaler.

För automatisk stationsinställning Tryck flera gånger på TUNING MODE **15** tills AUTO visas och tryck sedan på +/- **5**. Avsökningen avbryts automatiskt när en station har ställts in, och TUNED samt STEREO (för stereo-program) tänds i teckenfönstret.



Om TUNED inte tänds och avsökningen inte stoppas trycker du på **■** **4** för att stoppa avsökningen. Ställ sedan in stationerna manuellt (se nedan). När en station med RDS-tjänster ställs in visas tjänstens eller stationens namn i teckenfönstret.

För manuell stationsinställning

Tryck på TUNING MODE **15** flera gånger tills MANUAL visas och tryck sedan på +/- **5** flera gånger för att ställa in önskad station.

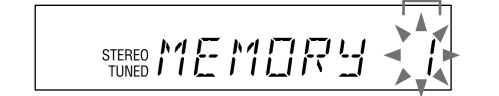
Tips!

Om det brusar kraftigt under mottagningen av en svag FM-station i stereo trycker du flera gånger på FM MODE **16** tills MONO visas på displayen för att stänga av stereomottagningen.

Lagra radiostationer i snabbvalsminnet

- Ställ in önskad kanal.
- Tryck på TUNER MEMORY **14** för att växla till minnesläget.

Snabbvalsnummer



- Tryck på +/- **5** eller **↔**/**↔**/**↔** **21** flera gånger för att välja önskat snabbvalsnummer.

Om en annan station redan är lagrad på det valda snabbvalsnumret raderas den stationen och ersätts med den nya stationen.

- Tryck på **17** **+** för att registrera stationen.
- Upprepä steg 1 till 4 för att registrera ytterligare kanaler i snabbvalsminnet. Det går att lagra upp till 20 FM-stationer och 10 AM-stationer.

Ställa in en radiostation som finns i snabbvalsminnet

Om du har registrerat en radiostation som snabbvalsnummer 1 till 6 ställs radiostationen in om du trycker på MEMORY NUMBER (1 till 6) **13** när systemfunktionen är inställd på AM eller FM.

Om du har registrerat en radiostation på snabbvalsnummer 7 eller högre trycker du på TUNING MODE **15** flera gånger tills PRESET visas. Tryck sedan på +/- **5** flera gånger för att välja önskat snabbvalsnummer.

Spela upp en fil på USB-enheten

Den här anläggningen kan spela upp filer med ljudformaten mp3/WMA*.

- * Filer som är försedda med upphovsrättskyddet DRM (Digital Rights Management) eller filer som har hämtats från en onlinemusiktjänst kan inte spelas upp på det här systemet. Om du försöker spela upp den här typen av filer spelas nästa oskyddade ljudfil upp automatiskt.

På nedanstående webbplatser finns information om vilka USB-enheter som kan användas.

För kunder i Europa och Ryssland: <http://support.sony-europe.com/>

För kunder i Latinamerika: <http://www.sony-latin.com/index.cpr>

För kunder i Asien och övriga länder och områden: <http://www.sony-asia.com/support>

- Välj USB-funktionen. Tryck på USB FUNCTION **2** på fjärrkontrollen eller tryck flera gånger på FUNCTION **2** på enheten.
- Anslut USB-enheten till **↔**-porten (USB) **7**.
- Starta uppspelningen. Tryck på **▶** **3** på fjärrkontrollen eller tryck på **▶** **3** på enheten.

Andra användnings sätt

För att **Tryck på**

Pausa **||** **3** (eller **▶** **3** på enheten).

Uppspelningen **▶** **3** (eller en gång till på knappen för att återuppta uppspelningen).

Stoppa uppspelningen **■** **4**. Om du vill återuppta uppspelningen trycker du på **▶** **3*** (eller **▶** **3** på enheten).

Om du vill fortsätta uppspelningen trycker du på **▶** **3** igen*².

Välja mapp **☐** +/- **21** flera gånger.

Välja fil **◀◀▶▶** **5**/**↔** **21**.

Hitta ett visst ställe i en fil **Håll ned** **◀◀▶▶** **5** (eller **◀◀▶▶** **5** på enheten) under uppspelning och släpp knappen vid önskat ställe.

Välja upprepad uppspelning **REPEAT** **16** flera gånger tills **↺** eller **↻** **1** visas.

* För mp3/WMA-filer i VBR-format kan det hända att anläggningen återupptar uppspelningen från ett annat ställe än där den avbröts.
²Uppspelningen fortsätter från den översta mappen.

Ändra uppspellningsläge

Tryck flera gånger på PLAY MODE **15** medan spelaren är i stoppläge. Du kan välja normalt uppspellningsläge (uppspelning i följd av alla filer på USB-enheten), mappuppspellningsläge (FLDR för alla filer i den angivna mappen på USB-enheten), slumpmässigt uppspellningsläge (SHUF eller FLDR SHUF för slumpvis mappuppspelning) eller programmerad uppspelning (PGM).

Anmärkning om uppspellningsläge

När systemet stängs av nollställs det valda slumpmässiga uppspellningsläget (SHUF) och uppspelningen återgår till normalt uppspellningsläge.

Anmärkningar om slumpmässigt uppspellningsläge

• När slumpmässigt uppspellningsläge har inställningen SHUF, spelas alla ljudfiler på USB-enheten upp i slumpmässig ordning. Om slumpmässigt uppspellningsläge har inställningen FLDR SHUF spelas alla ljudfiler i den valda mappen upp i slumpmässig ordning.

• När systemet stängs av nollställs det slumpmässiga uppspellningsläget (SHUF eller FLDR SHUF) och uppspellningsläget återgår till normalläge eller (FLDR).

Anmärkingar om upprepad uppspelling

•Om du väljer ↺ i normalt uppspellingsläge upprepas uppspelingen av alla ljudfiler på USB-enheten tills du stoppar uppspelingen. Om du väljer ↶ i mappuppspellingsläge upprepas uppspelingen av alla ljudfiler i den valda mappen tills du stoppar uppspelingen.

•Om du väljer ↷ 1 upprepas uppspelingen av den valda filen tills du stoppar uppspelingen.

Anmärkingar

•Uppspellingningsordningen för systemet kan skilja sig från uppspellingningsordningen på den anslutna digitala musikspelaren.
•Stäng av systemet innan du avlägsnar USB-enheten. Om du tar bort en USB-enhet när systemet är påslaget, kan informationen på USB-enheten förstöras.
•Om enheten behöver anslutas via en USB-kabel använder du den USB-kabel som medföljde USB-enheten som ska anslutas. Se bruksanvisningen till den USB-enhet som ska anslutas för närmare detaljer om hur den används.
•Det kan dröja en stund innan READING visas, beroende på vilken typ av USB-enhet som är ansluten.
•Systemet har inte stöd för USB-nav. Anslut inte USB-enheten via ett USB-nav.
•När USB-enheten ansluts läser systemet av alla filerna på USB-enheten. Om det finns många mapper och filer på USB-enheten kan det ta lång tid innan USB-enheten har listats in.
•Med vissa anslutna USB-enheter kan det uppstå en fördröjning efter det att en åtgärd har utförts.
•Kompatibilitet med alla sorters kodnings- och skrivningsprogram kan inte garanteras. Om ljudfiler på USB-enheten ursprungligen är kodade med inkompatibel programvara kan det hända att det uppstår störningar eller avbrott i ljudet när de filerna spelas, eller att de inte går att spela alls.
•Följande fall kan du inte spela upp ljudfiler på en USB-enhet på det här systemet:
—om det finns fler än 999 ljudfiler i en mapp
—om det totala antalet ljudfiler på USB-enheten överskrider 3 000
—om antalet mapper på USB-enheten överskrider 1 000 (inklusive ROOT-mappen och tomma mapper)
Dessa antal kan variera beroende på fil- och mappstrukturen. Undvik att lagra andra sorters filer eller onödiga mapper i en USB-enhet som innehåller ljudfiler.
•Det här systemet kan bara spela upp filer i mapper på upp till nio nivåer (inklusive ROOT-mappen).
•Det här systemet har inte nödvändigtvis stöd för alla funktionerna på anslutna USB-enheter.
•Mapper som inte innehåller några ljudfiler hoppas över.
•På det här systemet går det att lyssna på ljudfiler i följande format:
—Mp3: filnamnstillägg mp3
—WMA: filnamnstillägg wma
Observera att om filen har rätt sorters tillägg men är i något annat format än vad fitillägget anger så kan brus eller fel uppstå.

Använda systemet som batteriladdare

Det går att använda systemet som batteriladdare för USB-enheter med uppladdningsfunktion när systemet är påslaget.

Uppladdningen börjar när USB-enheten ansluts till en ↔(USB-)port [7]. Laddningsstatus visas i USB-enhetens teckenfönster. Se bruksanvisningen till USB-enheten för närmare detaljer.

Stoppa uppladdningen av USB-enheten

Koppla från USB-enheten.

Anmärkning om att ladda upp en USB-enhet
Det går inte att ladda upp en USB-enheten när systemet är avstängt.

Användning av extra ljudkomponenter

- Förbered ljudkällan. Anslut extra ljudkomponenter till AUDIO IN-uttaget [8] på enheten med hjälp av en analog ljudkabel (medföljer ej).
- Sänk volymen. Tryck på VOLUME − [8].
- Välj AUDIO IN-funktionen. Tryck på AUDIO IN FUNCTION [2] på fjärrkontrollen eller tryck på FUNCTION [2] på enheten flera gånger.
- Starta uppspelingen. Starta uppspelingen på den anslutna komponenten och justera volymen.

Anmärkning

Det kan hända att systemet automatiskt växlar till viloläge om volymen för den anslutna komponenten är för låg. Justera komponentsets volym i motsvarande grad. Mer information finns i avsnittet Stänga av den automatiska standbyfunktionen.

Justering av tonklangens

För att	Tryck på
Justera volymen	VOLUME +/- [8] .
Skapa ett mer dynamiskt ljud	BASS BOOST [24] .
Ställa in ljudeffekten	SOUND EFFECT [25] flera gånger tills önskad ljudeffekt visas.
	Varje gång du trycker på den här knappen visas ljudeffekterna i ordningsföljden ROCK → POP →→ JAZZ →→ FLAT.

Ändra det som visas i teckenfönstret

För att	Tryck på
Ändra informationen i teckenfönstret ¹⁾	DISPLAY [23] flera gånger när systemet är på.
Ändra teckenfönstrets visningsläge (se nedan.)	DISPLAY [23] flera gånger när systemet är avstängt.

¹⁾ Du kan visa information om cd- och mp3-skivor och USB-enheten, till exempel:

Cd-da-skiva

—återstående uppspellingstid för ett spår under uppspelling
—total återstående uppspellingstid

Mp3-skiva/USB-enhet

—spår- eller filnamn ([1])
—artistnamn ([2])
—albumnamn ([3])

Det här systemet har följande visningslägen.

Visningsläge	När systemet är avstängt
Energisparläge ¹⁾	Teckenfönstret släcks för att spara ström. Timern och klockan fortsätter att fungera.
Klocka ²⁾	Klockan visas.

¹⁾ Det går inte att ställa klockan i energisparläge.

²⁾ Klockan övergår automatiskt till energisparläge efter åtta sekunder.

Anmärkingar om den information som visas i teckenfönstret

•Om informationen innehåller dubbelbytecknen, tar varje sådant tecken upp 2 byte
•Följande information visas som _
•Följande information visas inte:
—total speltid för mp3-skivor och USB-enheter
—total återstående speltid för mp3-skivor och USB-enheter
—total återstående speltid för mp3-filer på mp3-skivor eller mp3-/WMA-filer på USB-enheter
•Följande information visas inte på rätt sätt:
—den förflutna uppspellingstiden för mp3-filer som är VBR-kodade (variabelt bital)
—mapp- och filnamn som inte följer något av formaten ISO9660 nivå 1, nivå 2 eller det utvidgade formatet Joliet
•Följande information visas:
—total uppspellingstid för en cd-da-skiva (utom när PGM-läge är valt och spelarna är stoppad)
—återstående uppspellingstid för ett spår på en cd-da-skiva
—återstående uppspellingstid för en cd-da-skiva (endast när normalt uppspellingsläge är valt under uppspelling)
—ID3-tagginformation för mp3-filer som innehåller ID3-taggar av version 1 eller 2 (ID3-tagginformation av version 2 har företräde om det finns både version 1- och version 2-taggar för en viss mp3-fil)
—upp till 64 tecken för en ID3-taggt där tillåtna tecken är versaler (A till Z), gemener (a till z) (gemener visas som versaler), siffror (0 till 9) och symboler (" \$ % ' () * + , - . / < = > ? @ [\] ')

Använda timerfunktionerna

Systemet har två olika timerfunktioner. Om båda timerfunktionerna används samtidigt har insomningstimern företräde.

Insomningstimer:

Du kan somna in till musik. Detta fungerar även om klockan inte är ställd. Tryck flera gånger på SLEEP [19]. Varje gång du trycker på SLEEP [19] minskas inställningstiden med tio minuter, från maximalt 90 minuter till minst tio minuter. Om du vill avbryta insomningstimern väljer du OFF.

Uppspellingstimer:

Du kan låta anläggningen väcka dig med ljudet från en cd-skiva, ett FM/AM-radioprogram eller en USB-enhet vid en förvald tid. Kontrollera att klockan är rätt ställd.

1 Förbered ljudkällan.

Förbered ljudkällan och tryck sedan på VOLUME +/- [8] för att ställa in volymen. Du kan välja cd-, USB-, FM- eller AM-funktionen som ljudkälla.

Om du vill starta uppspelingen från ett cd-spår, en ljudfil eller en radiostation skapar du ett eget program.

2 Välj timerinställningsläget.

Tryck på TIMER MENU [18].

3 Ställ in uppspellingstimern.

Tryck flera gånger på ↶/↷ [21] för att välja PLAY SET och tryck sedan på [17].

4 Ställ in uppspellingstiden.

Tryck flera gånger på ↶/↷ [21] för att ställa in timme och tryck sedan på [17]. Gör på samma sätt som ovan för att ställa in minuterna.

5 Gör på samma sätt som i steg 4 för att ställa in när uppspelingen ska avslutas.

6 Välj ljudkälla.

Tryck flera gånger på ↶/↷ [21] tills önskad ljudkälla visas på displayen och tryck sedan på [17].

7 Stäng av systemet.

Tryck på I/[1]. Systemet slås automatiskt på strax före den inställda tiden. Om systemet redan är på vid den inställda tidpunkten fungerar inte uppspellingstimern. Använd inte systemet från det att det slås på till det att uppspelingen startar.

Om ljudkällan är inställd på en FM-/AM-station för en timer startas systemet automatiskt 15 sekunder före den inställda tiden. Om ljudkällan är inställd på cd-skiva eller USB-enhet startas systemet automatiskt 30 sekunder före den inställda tiden.

Kontrollera inställningen

1 Tryck på TIMER MENU [18].

2 Tryck flera gånger på ↶/↷ [21] för att välja SELECT. Tryck sedan på [17].

3 Tryck flera gånger på ↶/↷ [21] för att välja PLAY SEL och tryck sedan på [17].

Stänga av timern

Gör på samma sätt som ovan tills OFF visas på displayen i steg 3. Tryck sedan på [17].

Ändra inställningen

Börja om från steg 1.

Anmärkingar

•Om du väljer en USB-enhet som en timer och du har många filer eller mapper på enheten så tar läsprocessen tid, vilket kan leda till en kort fördröjning innan uppspelingen enligt timerinställningen startar.

•Om ljudkällan för uppspellingstimern är inställd på en FM-/AM-station som du har ställt in med automatisk eller manuell inställning och du sedan ändrar radiostationen efter det att du har ställt in uppspellingstimern ändras också radiostationsinställningen för uppspellingstimern.

•Om ljudkällan för uppspellingstimern är inställd på en FM-/AM-station med ett registrerat snabbvalsnummer, står radiostationsinställningen för uppspellingstimern fast. Även om du ändrar radiostationen efter det att du har ställt in uppspellingstimern ändras inte radiostationsinställningen för uppspellingstimern.

Tips!

Uppspellingstimerinställningen fortsätter att gälla så länge den inte avbryts manuellt och klockinställningen slutförs.

Felsökning

- Kontrollera att nätsladden är ordentligt ansluten.
- Leta upp problemet i nedanstående checklista och vridta motsvarande åtgärder.
 - Om problemet kvarstår kontakta du närmaste Sony-återförsäljare.

Allmänt

Systemet slås inte på.

•År nätsladden rätt isatt i vägguttaget?

Systemet växlar plötsligt till viloläge.

•Detta är inget fel. Anläggningen växlar automatiskt till standbyläge om den inte används och inga ljudsignaler matas ut från den på ungefär 30 minuter. Mer information finns i avsnittet Stänga av den automatiska standbyfunktionen.

Klockinställningen eller uppspellingstimmern avbryts plötsligt.

•Om du inte gör något på ungefär en minut avbryts inställningen av klockan och uppspellingstimern automatiskt. Gör om inställningsproceduren från början.

Det hörs inget ljud.

- Tryck på VOLUME + [8] för att höja volymen.
- Se till att extra ljudkomponenter är korrekt anslutna.
- Se till att funktionen är inställd på AUDIO IN.
- Är det någonting som blockerar systemets ventilationshål?
- Det kan hända att den inställda stationen inte sänder just för tillfället.

Det brummar eller brusar kraftigt.

- Flytta systemet längre bort från störningskällan.
- Koppla in systemet i ett annat vägguttag.
- Installera ett störningsfilter (medföljer ej) för nätsladden.

Fjärrkontrollen fungerar inte.

- Flytta undan alla hinder mellan fjärrkontrollen och anläggningens fjärrkontrollensor [10] och flytta anläggningen längre bort från eventuell lysrösbelysning.
- Rikta fjärrkontroll mot sensorn på systemet [10].
- Använd fjärrkontrollen närmare anläggningen.

Cd-/mp3-skivor

Ljudet hoppar eller så går det inte att spela skivan.

- Torka rent skivan och lägg i den igen.
- Ställ systemet på ett ställe där det inte utsätts för vibrationer (t.ex. på ett stabilt stativ).

Skivan börjar inte spela från det första spåret.

•Återgå till läget för normal uppspelling genom att trycka flera gånger på PLAY MODE [15] tills varken PGM eller SHUF visas på displayen.

Det tar längre tid än vanligt innan uppspelingen startar.

- Följande skivor kan öka den tid det tar att starta uppspelingen:
—skivor som är inspelade med komplicerad trädstruktur.
- skivor med många mapper.

Fel på visningen på displayen.

- Data som lagras på cd-da- eller mp3-skivan kan ha skadats. Gör sedan överföringen igen.
- Följande teckenkoder kan visas av det här systemet:
—Versaler (A till Z)
—Gemener (a till z) (gemener visas som versaler)
—Siffror (0 till 9)
—Symboler (" \$ % ' () * + , - . / < = > ? @ [\] ')
Övriga tecken visas som _

USB-enhet

Finns det stöd för den USB-enhet du använder?

•Om du ansluter en USB-enhet som inte stöds kan följande problem inträffa. Kontrollera vilka USB-enheter som kan användas på webbplatserna som anges i avsnittet Spela upp en fil på en USB-enhet.
—USB-enheten kan inte identifieras
—Fil- eller mappnamn visas inte på systemet
—Uppspelingen fungerar inte
—Ljudet hoppar
—Ljudet får störningar
—Ljudet blir förvrängt

Det hörs inget ljud.

•USB-enheten är inte rätt ansluten. Stäng av systemet och anslut USB-enheten igen.

Det förekommer störningar i ljudet, eller ljudet hoppar eller är förvrängt.

- Du använder en USB-enhet som det inte finns stöd för. Läs informationen på webbplatserna om kompatibla USB-enheter.
- Stäng av systemet och anslut USB-enheten igen. Sätt på systemet igen.
- Själva musikinformationen innehåller störningar eller så är ljudet förvrängt. Bruset kan ha uppkommit under överföringen. Ta bort filen och försök sedan att överföra igen.
- Ljudfilerna är kodade med en låg bithastighet. Skicka ljudfiler med högre bithastighet till USB-enheten.

Meddelandet READING visas under lång tid eller så tar det lång tid innan uppspelingen startar.

•Inläsningsprocessen kan ta lång tid i följande fall:
—Om det finns många mapper eller filer på USB-enheten
—Om filstrukturen är mycket komplex
—Om minneskapaciteten är mycket stor
—Om interminnet är fragmenterat

Fel på visningen på displayen.

•Data som lagras på USB-enheten kan ha skadats. Gör sedan överföringen igen.

•Följande teckenkoder kan visas av det här systemet:
—Versaler (A till Z)
—Gemener (a till z) (gemener visas som versaler)
—Siffror (0 till 9)
—Symboler (" \$ % ' () * + , - . / < = > ? @ [\] ')
Övriga tecken visas som _

USB-enheten känns inte igen.

- Stäng av systemet och anslut USB-enheten igen. Sätt på systemet igen.
 - Läs informationen på webbplatserna om kompatibla USB-enheter.
 - USB-enheten fungerar inte som den ska. Läs i bruksanvisningen som medföljde USB-enheten om hur du åtgärdar problemet.
- Uppspelingen startar inte.**
- Stäng av systemet och anslut USB-enheten igen. Sätt på systemet igen.
 - Läs informationen på webbplatserna om kompatibla USB-enheter.

Uppspelingen börjar inte spela från den första filen.

- Ställ in uppspellingsläget på normal uppspelling.
- En ljudfil går inte att spela upp.**
- Mp3-filer i mp3 PRO-format går inte att spela upp.
 - WMA-filer i Windows Media Audio Lossless- och Professional-format går inte att spela upp.
 - USB-enheter som formaterats med andra filsystem än FAT16 eller FAT32 stöds inte.*
 - Om det finns flera partitioner i den USB-enhet som används kanske filerna inte kan spelas upp.

- Den här anläggningen kan bara spela upp filer i mapper på upp till 9 nivåer.
- Filer som är krypterade eller skyddade med lösenord eller liknade går inte att spela.
- Filer som har upphovsrättskyddet DRM (Digital Rights Management) går inte att spela upp med det här systemet.
- * Det här systemet har stöd för FAT16 och FAT32, men det kan hända att vissa USB-enheter saknar stöd för dessa FAT-format. Mer information finns i bruksanvisningen till din USB-enhet. Du kan också kontakta tillverkaren.

Radio

Det brummar eller brusar kraftigt, eller går inte att ställa in stationer. (TUNED eller STEREO blinkar på displayen.)

- Anslut antennen ordentligt.
- Leta reda på ett ställe och en riktning där mottagningen blir bättre och sätt upp antennen där i stället.
- Håll undan antennerna från nätsladden för att undvika brus.
- Stäng av annan elutrustning i närheten.

Flera radiostationer hörs samtidigt.

- Leta reda på ett ställe och en riktning där mottagningen blir bättre och sätt upp antennen där i stället.
- Samla ihop antennkablarna med exempelvis sådana clips som finns tillgängliga i handeln och justera kabellängderna.

Återställa systemet till fabriksinställningarna

Om systemet fortfarande inte fungerar som det ska kan du återställa det till fabriksinställningarna. Använd knapparna på enheten för att återställa systemet till fabriksinställningarna.

1 Dra ut nätsladden ur vägguttaget och sätt i den igen. Starta sedan systemet.

2 Håll ▶[3] och I/[1] intryckta på enheten tills RESET visas på displayen.

Alla inställningar som du själv har gjort, t.ex. snabbvalsstationer, timerinställningar och klockan, raderas.

Stänga av den automatiska vilolägesfunktionen

Det här systemet har en automatisk vilolägesfunktion. Funktionen innebär att anläggningen automatiskt växlar till standbyläge om den inte används och inga ljudsignaler matas ut från den på ungefär 30 minuter. Som standard är den automatiska vilolägesfunktionen aktiverad.

Använd knapparna på enheten för att stänga av den automatiska vilolägesfunktionen.

Håll ned I/[1] när systemet är påslaget tills AUTO. STBY OFF visas på displayen.

Om du vill aktivera funktionen igen upprepar du ovanstående procedur tills AUTO. STBY ON visas i teckenfönstret.

Anmärkingar

•AUTO. STBY visas på displayen i två minuter innan systemet växlar till viloläge.
•Den automatiska vilolägesfunktionen fungerar inte i radioläget (FM/AM) även om den är aktiverad.
•Det kan hända att systemet inte växlar till viloläge automatiskt i följande fall:
—när en ljudsignal registreras
—under uppspelling av ljudspår eller ljudfiler
—när insomningstimern eller uppspellingstimern pågår
•Systemet räknar ned tiden igen tills det växlar till viloläge, även om den automatiska vilolägesfunktionen är aktiverad, i följande fall:
—när USB-enheten är ansluten
—när en knapp på fjärrkontrollen eller enheten trycks in
—när en inställd tid för insomningstimern eller uppspellingstimern startas

Meddelanden

CANNOT PLAY: Du har satt i en skiva som inte kan spelas upp på systemet.

COMPLETE: Den förinställda åtgärden avslutades normalt.

DEVICE ERROR: En oförutsebar situation har uppstått (eller så är en ökad enhet ansluten).

FULL: Du har försökt programmera in fler än 25 spår eller filer (steg).

No DEVICE: Ingen USB-enhet är ansluten eller så har den anslutna USB-enheten avlägsnats.

NO DISC: Det finns ingen skiva i cd-spelaren eller så kan den ilagda skivan inte spelas upp.

No MEMORY: Ingen minnesenhet har anslutits till det USB-nav som är anslutet till systemet.

NO STEP: Alla de inprogrammerade spåren har raderats.
NO SUPPORT: En skiva eller USB-enhet som det saknas stöd för är ansluten.

NO TRACK: Det finns inga spelbara filer på USB-enheten eller cd-skivan.

NOT USED: Den åtgärd du försökte utföra går inte att utföra under de aktuella omständigheterna.

OVER CURRENT: Systemet har registrerat ett strömavbrott från en ansluten USB-enhet. Ta bort USB-enheten från systemet och starta systemet igen. Om problemet kvarstår kontakta du närmaste Sony-återförsäljare.

PROTECT: Systemet har registrerat ett strömavbrott. Koppla bort nätadaptern. Om problemet kvarstår kontakta du närmaste Sony-återförsäljare.

PUSH STOP: Du har tryckt på PLAY MODE [15] under uppspelling med cd- eller USB-funktionen.
TIME NG: Uppspellingstimerns start- och sluttider är inställda på samma klockslag.

Försiktighetsåtgärder

Skivor som KAN spelas upp på systemet

- Ljud-cd-skivor
- Cd-r/cd-rw-skivor (med ljuddata/mp3-filer)

Skivor som INTE kan spelas upp på den här anläggningen

- Cd-rom
- Cd-r-/cd-rw-skivor som är inspelade i något annat format än musik-cd-format eller mp3-format enligt ISO9660 Nivå 1/Nivå 2, Joliet
- Cd-r-/cd-rw-skivor med dålig inspelningskvalitet, cd-r/cd-rw-skivor som har repor eller är smutsiga eller cd-r/cd-rw-skivor som har spelats in med inkompatibla inspelningsenheter
- Felaktigt slutbehandlade cd-r/cd-rw-skivor
- Skivor som innehåller andra filer än MPEG 1 Audio Layer-3 (mp3)-filer
- Skivor som inte är runda (t.ex. hjärtformade, fyrkantiga eller stjärnformade skivor)
- Skivor med fastklistrade tejpbitar, papperslappar eller etiketter
- Begagnade skivor med fastklistrade etik