

# *CD Radio Cassette-Corder*

---

Instrukcja obsługi str. 2<sup>PL</sup>

PL

Návod k použití strana 2<sup>CZ</sup>

CZ

Kezelési utasítás 2<sup>HU</sup> oldal

HU

*CFD-S20CP*

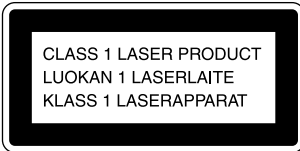
## Figyelmeztetés

**Tűz vagy áramütés veszélyének elkerülése érdekében a készüléket nem szabad eső vagy nedvesség hatásának kitenni.**

**Az áramütés elkerülésének érdekében ne nyissa ki a dobozt. A javítást kizárólag szakemberrel végeztesse.**

## Információ

**Európai vevők figyelmébe**



Ez a kompaktlemezes lejátszókészülék egy 1. OSZTÁLYÚ LÉZERKészülék.

A CLASS 1 LASER PRODUCT (1. osztályú lézerkészülék) felirat a készülék alján található.

## Figyelem

A készüléket zárt térben, például könyvespolcon vagy beépített szekrényben üzembe helyezni nem szabad.

A tűz és az áramütés elkerülése érdekében ne tegyen a készülékre folyadékot tartalmazó tárgyat (pl. vázát).

## Megjegyzés

A lejátszó ki- és bekapcsolására szolgáló kapcsoló neve:

“OPERATE” : Európai modell

“POWER” : Más modellek

# Tartalom

## Alapvető műveletek

Zenei CD-lemez vagy MP3 fájlok lejátszása .....	4
Rádióhallgatás .....	8
Magnókazetta lejátszása .....	10
Felvétel készítése kazettára .....	12

## A CD-lejátszó

A kijelző használata .....	14
Egy adott műsorszám megkeresése ....	15
Zeneszámok ismételt lejátszása (Ismételt lejátszás) .....	16
Zeneszámok lejátszása véletlenszerű sorrendben (Kevert lejátszás) .....	17
Saját program összeállítása (Programlejátszás) .....	17

## A rádió

Rádióadó-állomások beprogramozása .....	19
Beprogramozott adóállomások hallgatása .....	20

## A hangszín

A hangszín beállítása .....	21
-----------------------------	----

## Az időzítő

Elalvás zenére .....	22
----------------------	----

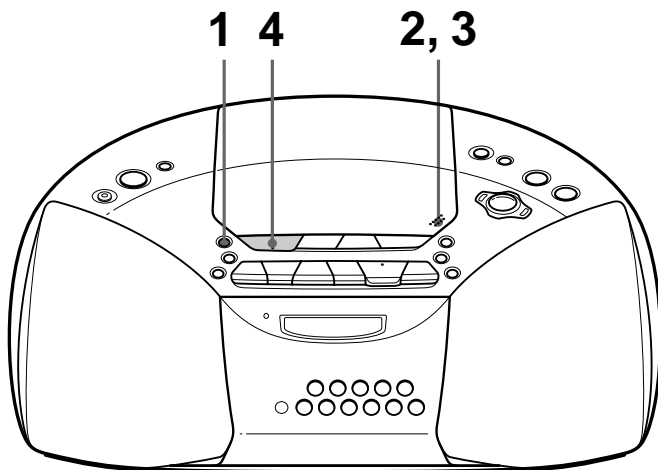
## Beállítás

Az áramforrás kiválasztása .....	23
----------------------------------	----

## Kiegészítő információk

Óvintézkedések .....	25
Hibakeresés .....	27
Karbantartás .....	29
Műszaki adatok .....	30
Megjegyzések az "MP3" fájlokkal kapcsolatban .....	31
Tárgymutató .....	33

# Zenei CD-lemez vagy MP3 fájlok lejátszása



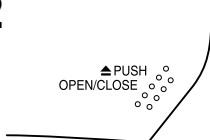
Csatlakoztassa a mellékelt hálózati kábelt (lásd a 23. oldalon).

**1**

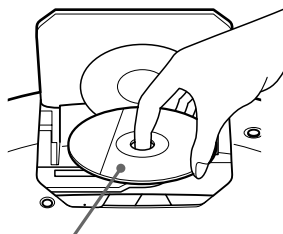


Nyomja meg a CD gombot.

**2**

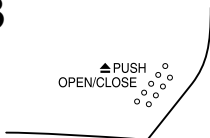


A CD-tartó kinyitásához nyomja meg a ▲ PUSH OPEN/CLOSE gombot, majd tegye be a CD-lemezt a CD-tartóba.

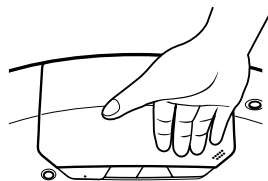


A címzés felével felfelé

**3**



Zárja le a CD-lejátszó fedelét.



4

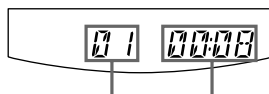


Nyomja meg a ►|| gombot (a ► gombot a távirányítón).

Ekkor a lejátszó az összes műsorszámot egyszer lejátszsa.

Az MP3 fájlokat tartalmazó CD-k lejátszásáról a 6. oldalon olvashat.

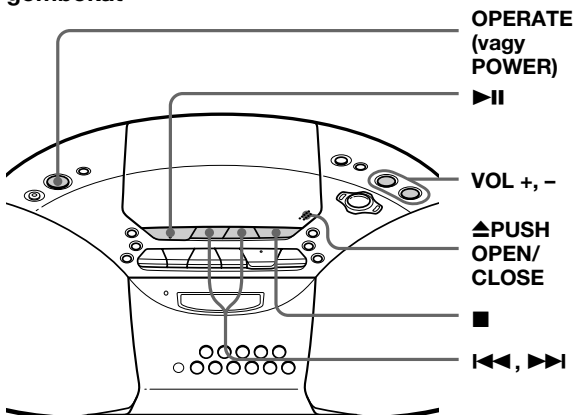
Kijelző



Zeneszám sorszáma

Játékidő

### A további műveletekhez használja ezeket a gombokat



### Tipp

A lejátszás onnan folytatódik, ahol legutóbb leállította (a lejátszás folytatása). Amikor a lejátszás áll, az indításkor lejátszandó műsorszám száma látható a kijelzőn.

Ha azt szeretné, hogy a lejátszás újraindításakor ne onnan folytatódjék a lejátszás, ahol abbahagyta, hanem az első műsorszám elejétől, akkor állj üzemmódban nyomja meg a ■ gombot.

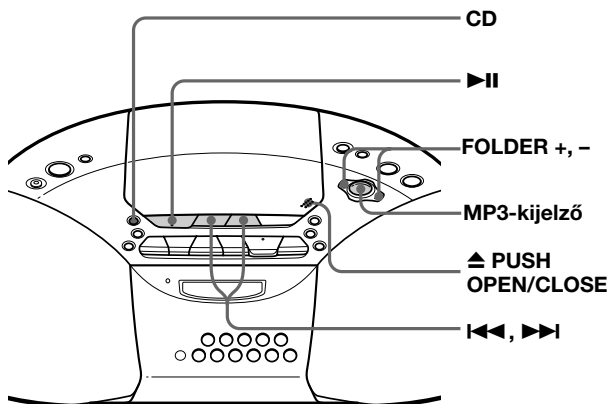
### A következő művelethez Ezt a gombot nyomja meg

a hangerő beállítása	VOL +*, -
a lejátszás leállítása	■
a lejátszás szüneteltetése	►  * (a    gombot a távirányítón) A szünet után a lejátszás folytatásához ismét nyomja meg ezt a gombot.
ugrás a következő műsorszámra	▶▶
ugrás az előző műsorszámra	◀◀
a CD-lemez** kivétele	▲ PUSH OPEN/CLOSE
a lejátszó ki/bekapcsolása	OPERATE (vagy a POWER – lásd a 2. oldalt)

\* A gombon kitapintható egy pont.

\*\* Ha kinyitja a CD-tartót, becsukás után a készülék a lejátszást a legelső műsorszám elejétől kezdi.

## MP3 fájlokat tartalmazó CD lejátszása



### Megjegyzés

A fájl lejátszása előtt a lejátszó a CD-n lévő összes mappa- és fájladatot beolvassa. A fájlstruktúráról függően ez akár egy percnél tovább is eltarthat. Eközben a “Reading” (Olvasás) üzenet látható.

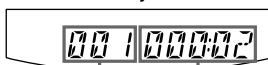
### Tipp

A 5. oldalon található táblázatban felsorolt további műveleteket az ott megnevezett gombok megnyomásával most is ugyanúgy végrehajthatja, mintha zenei CD-t játszana le.

- 1 Nyomja meg a CD gombot.
- 2 A CD-tartó kinyitásához nyomja meg a ▲ PUSH OPEN/CLOSE gombot, majd tegye be a CD-lemezt a CD-tartóba (lásd a 4. oldalt).
- 3 Zárja be a CD-tartó fedelét.
- 4 Nyomja meg a ▶|| gombot.

Ekkor a lejátszó lejátszza a CD-n lévő összes MP3 fájlt.

Amikor MP3 fájlokat tartalmazó CD-t játszik le, felgyullad az MP3-kijelző.



Műsorszám  
sorszáma

Először a fájl neve, majd a  
játékidő jelenik meg

### Mappa kijelölése

Előrelépéshez nyomja meg a FOLDER + gombot, visszalépéshez pedig a FOLDER – gombot (vagy a FLDR +, illetve a FLDR – gombot a távirányítón).

### Fájl kijelölése

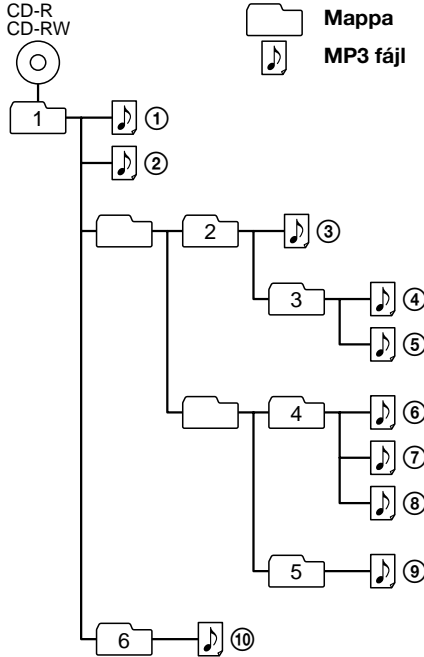
Előre a ▶▶, hátra a ◀◀ gomb megnyomásával haladhat.

### Megjegyzések

- A CD-lejátszó átugorja az olyan mappákat, amelyekben nincs MP3 fájl.
- A mappák maximális száma: 255  
A fájlok maximális száma: 255
- A mappa- és fájlnevekből legfeljebb 64 karakter jelenik meg.
- Ez a lejátszó csak a következő karaktereket tudja megjeleníteni: A – Z, a – z, 0 – 9 és \_.  
Minden más karakter helyén “\*” jelenik meg.
- Ez a lejátszó az 1.1-es verziójú ID3 kiegészítőket tudja kezelni. Ha egy fájl rendelkezik az ID3 kiegészítő információkkal, akkor megjeleníthető a “song title” (zeneszám címe), az “artist name” (előadó neve) és az “album name” (album neve).

### Példa a mappaszerkezetre és a lejátszási sorrendre

A mappák és a fájlok lejátszásának sorrendje a következő:

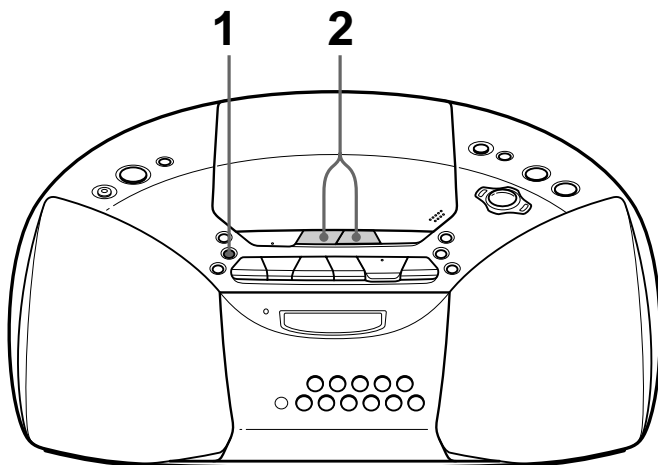


### Írható (CD-R), újraírható (CD-RW) CD-k és MP3 fájlok használata

A készülék le tud játszani CD-DA formátumban\* készített írható és újraírható CD-eket, továbbá CD-ROM formátumban rögzített MP3 fájlokat is. A lejátszás minősége azonban függ a lemez minőségétől és az író készülék állapotától.

\* A CD-DA a Compact Disc Digital Audio kifejezés rövidítése. Ez a hangfelvételt tartalmazó CD-lemezek felvételi szabvány.

# Rádióhallgatás



Csatlakoztassa a mellékelt hálózati kábelt (lásd a 23. oldalon).

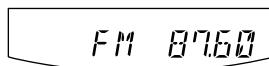
1

RADIO BAND  
AUTO PRESET



Nyomja meg többször a RADIO BAND•AUTO PRESET gombot, amíg a kívánt sáv meg nem jelenik a kijelzőn.

Kijelző



A gomb megnyomására a sávok az alábbiak szerint követik egymást:

Európai modell esetén: "FM" → "MW" → "LW"

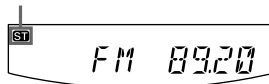
Más modellek: "FM" → "AM"

2



Tartsa nyomva a TUNE + vagy – gombok valamelyikét, amíg a frekvenciaértékek el nem kezdenek változni a kijelzőn.

A sztereó URH-vételt jelzi

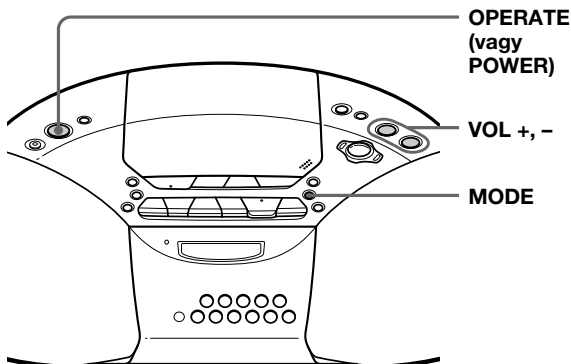


A készülék automatikusan elkezd keresni a rádiófrekvenciákat, és ha talál egy tisztán vehető állomást, megáll.

Ha nem tud behangolni egy állomást, nyomja meg többször a TUNE + vagy – gombot, hogy lépésenként állíthassa a frekvenciát.



## A további műveletekhez használja ezeket a gombokat



### Tippek

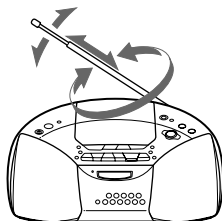
- Ha zajos az URH-vétel, nyomja meg a MODE gombot, amíg "Mono" nem jelenik meg a kijelzőn; ekkor a rádióvétel monó lesz.
- Az AM/KH hangolási intervallum átállításához lapozzon a 23. oldalra.

Ehhez a művelethez	Ezt a gombot nyomja meg
hangerő beállítása	VOL +*, -
a rádió ki-/bekapcsolása	OPERATE (vagy POWER, lásd a 2. oldalon)

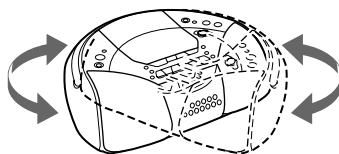
\* A VOL + gombon kitapintható egy pont.

### A vétel javítása érdekében

Az URH-vételhez forgassa el újra az antennát. AM vagy KH/HH-vételhez forgassa el magát a készüléket.

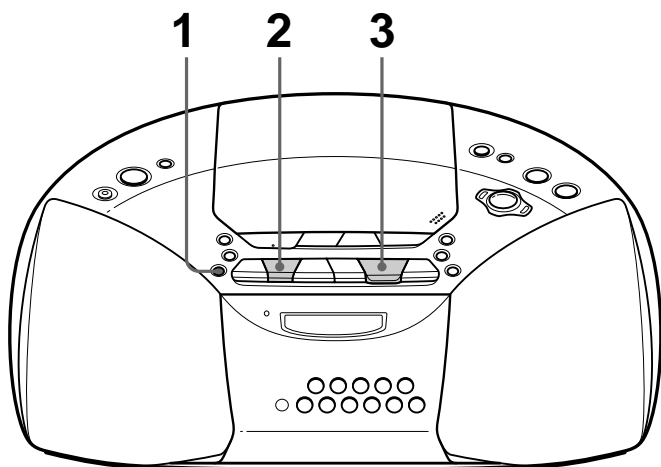


URH-vételnél



AM/KH/HH-vételnél

# Magnókazetta lejátszása



Csatlakoztassa a mellékelt hálózati kábelt (lásd a 23. oldalon).

1



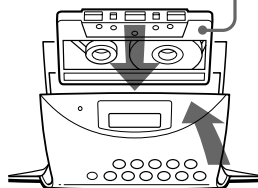
Nyomja meg a TAPE gombot.

2

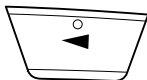


Nyomja meg a ■▲ gombot a kazettaajtó kinyitásához, és helyezzen be egy műsoros kazettát. Csak TYPE I (normál) kazettát használjon. Csukja be a kazettaajtót.

A lejátszandó oldala legyen elől

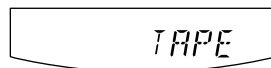


3

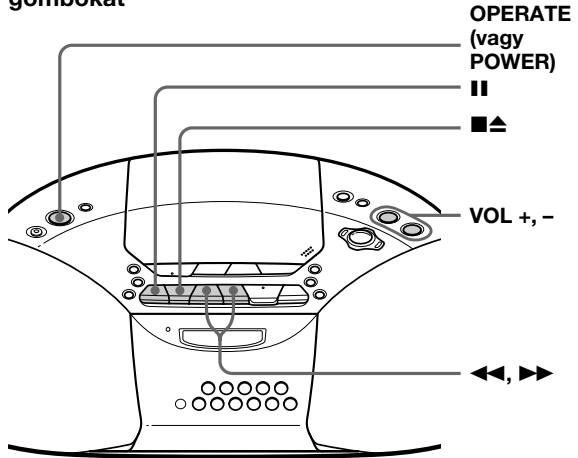


Nyomja meg a ◀ gombot. Ekkor a lejátszó megkezdí a lejátszást.

Kijelző



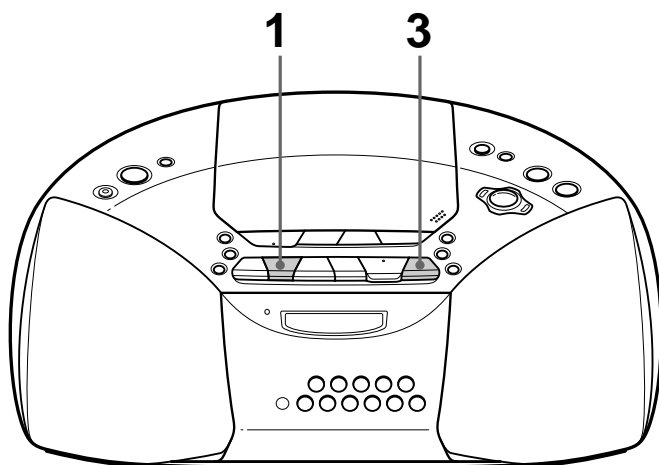
## A további műveletekhez használja ezeket a gombokat



Ehhez a művelethez	Ezt a gombot nyomja meg
hangerő beállítása	VOL +*, -
lejátszás megállítása	■▲
szalag gyors előre- vagy visszacsévélése	◀◀ vagy ▶▶
lejátszás szüneteltetése	 A lejátszás elindításához nyomja meg újra ezt a gombot.
kazetta kiadása	■▲
a lejátszó ki-/bekapcsolása	OPERATE (vagy POWER, lásd a 2. oldalon)

\* A VOL + és a ◀ gombon kitapintható egy pont.


# Felvétel készítése kazettára



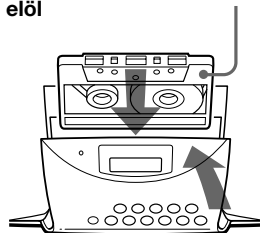
Csatlakoztassa a mellékelt hálózati kábelt (lásd a 23. oldalon).

1



Nyomja meg a  gombot a kazettaajtó kinyitásához, és helyezzen be egy üres kazettát. Csak TYPE I (normál) kazettát használjon.

A felvételi oldala legyen elől



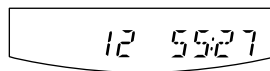
2

Válassza ki, honnak kíván felvételt készíteni.

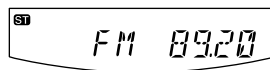


Ha a CD-lejátszóról kíván felvételt készíteni, akkor tegyen be egy CD-lemezt (lásd a 4. oldalt), és nyomja meg a CD gombot.

Kijelző



Ha a rádióról kíván felvételt készíteni, álljon rá a megfelelő állomásra (lásd a 8. oldalt).



3

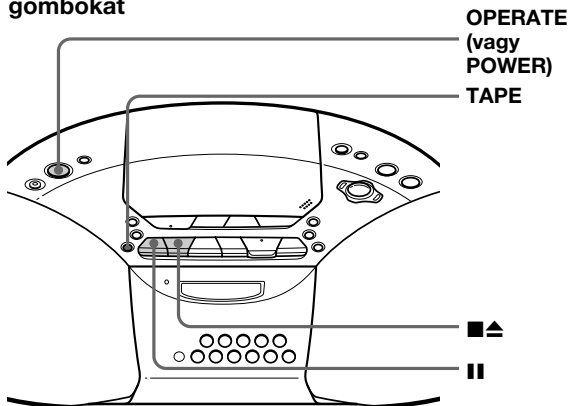


Nyomja meg a ● gombot a felvétel elindításához (a ◀ gomb magától lenyomódik).

### Tipppek

- A hangerő vagy a hangtónus-kiemelés állítása (21. oldal) nem befolyásolja a felvételi szintet.
- Miután a 3. lépésben megnyomta a ● gombot, és a rádió az AM/KH/HH sávon sípoló hangot ad, a MODE gomb megnyomásával megnyomásával válassza ki azt az ISS (interferencia kiküszöbölése) beállítást, amellyel a zavaró zaj minimális szintre csökken.
- A legjobb eredmény érdekében áramforrásként használja a hálózati áramot.
- A felvétel törléséhez tegye a következőket:
  - 1 Tegye be azt a kazettát, amely a törlendő felvételt tartalmazza.
  - 2 Nyomja meg a TAPE gombot.
  - 3 Nyomja meg a ● gombot.

### A további műveletekhez használja ezeket a gombokat



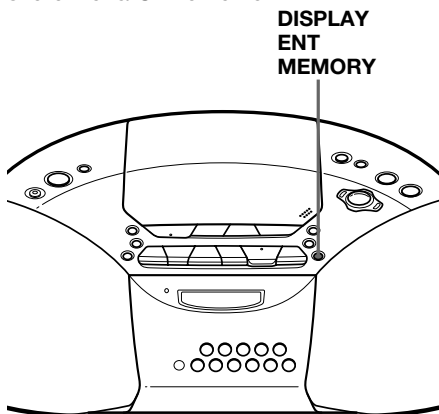
### Az alábbi művelethez Ezt a gombot nyomja meg

felvétel megállítása	■▲
felvétel szüneteltetése	
a lejátszó ki-, bekapcsolása	OPERATE (vagy POWER, lásd a 2. oldalon)

A felvétel folytatásához nyomja meg újra ezt a gombot.

## A kijelző használata

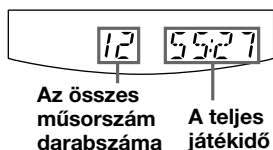
A kijelző használatával információkat szerezhet a CD-lemezről.



## Zenei CD adatainak megtekintése

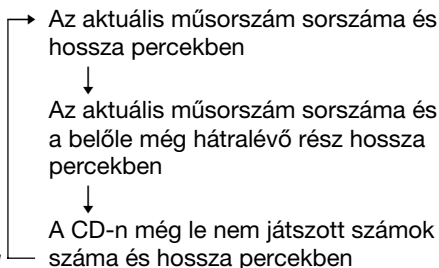
**A CD-n található műsorszámok darabszámának és a CD teljes játékidőjének megtekintése**

Amikor a CD-t megállítja, ezek az adatok leolvashatók a kijelzőről.



## A fennmaradó játékidő megtekintése

A CD lejátszása közben nyomja meg a DISPLAY•ENT•MEMORY gombot. Ekkor a kijelző a következőképp változik:



## A CD adatainak megtekintése MP3 fájlok esetén

**A CD-n található összes mappa és műsorszám darabszámának megtekintése**

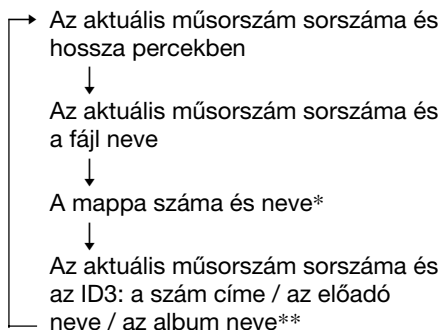
Amikor a CD-t megállítja, ezek az adatok leolvashatók a kijelzőről.



Az összes mappa darabszáma      Az összes műsorszám darabszáma

## Fájladatok megtekintése

Egy MP3 fájl lejátszása közben nyomja meg a DISPLAY•ENT•MEMORY gombot. Ekkor a kijelző a következőképp változik:



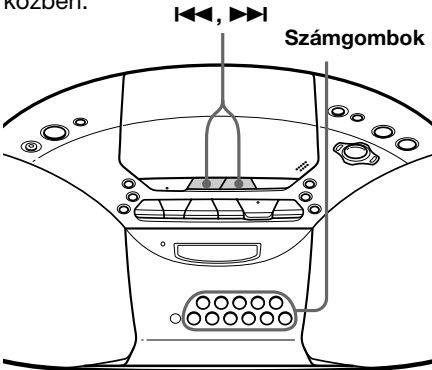
\* Ha a mappának nincs neve, a kijelzőn a mappa neve helyett a "Root" szöveg jelenik meg.

\*\* Ha a fájlhoz nem tartozik ID3 kiegészítő információ, akkor a kijelzőn a "No Title" (nincs cím), "No Artist" (nincs előadó) és "No Album" (nincs album) olvasható.

# Egy adott műsorszám megkeresése

A számgombok segítségével a CD-n bármely műsorszámot gyorsan megkeresheti.

Megkereshet egy adott pontot is a műsorszámban a CD-lemez lejátszása közben.



## Tipppek

- Ha 10-nél nagyobb sorszámú műsorszámra kíván ráállni, akkor először a >10 gombot, majd pedig a megfelelő számgombot nyomja meg.  
Példa: A 23-as számú műsorszám lejátszásához először nyomja meg a >10 gombot, majd pedig rendre a 2 és a 3 gombot.
- Ha 100-nál nagyobb sorszámú műsorszámra kíván ráállni, akkor először nyomja meg a >10 gombot kétszer egymás után, majd pedig nyomja meg a megfelelő számgombokat.

Mit keres?	Ezt a gombot nyomja meg
egy adott műsorszámot	Nyomja meg a műsorszám sorszámának megfelelő számgombot.
a műsor hallgatása közben egy adott pontot	Lejátszás közben nyomja meg és tartsa lenyomva az ►►► (előre) vagy a ◀◀◀ (vissza) gombot addig, amíg a keresett pontot meg nem találja.
a kijelző figyelése közben egy adott pontot	Lejátszási szünetben nyomja meg és tartsa lenyomva az ►►► (előre) vagy a ◀◀◀ (vissza) gombot addig, amíg a keresett pontot meg nem találja.

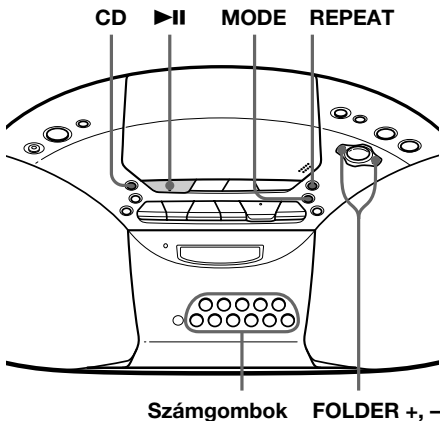
## Megjegyzések

- A számgombok segítségével csak a kijelölt mappában található műsorszámok kereshetők meg.
- Ha a kijelzőn a "SHUF" vagy a "PGM" üzenet látható, egy adott műsorszám nem kereshető meg. Ilyenkor keresés előtt a ■ gomb megnyomásával tüntesse el a kijelzést.

# Zeneszámok ismételt lejátszása

## (Ismételt lejátszás)

A műsorszámokat ismételve egymás után, véletlenszerűen, vagy programozott módban játszhatja le.



**1** Nyomja meg a CD gombot.  
Ekkor a kijelzőn megjelenik a “CD” üzenet.

**2** A következőképpen járjon el.

### Az alábbi Tegye az alábbiakat ismétléséhez

egyetlen műsorszám

- 1 Addig nyomja a REPEAT gombot, amíg a kijelzőn meg nem jelenik a “REP 1” üzenet.
- 2 Nyomja meg az ismételni kívánt műsorszámnak megfelelő számgombot.

a CD-n lévő összes műsorszám

- 1 Addig nyomja a REPEAT gombot, amíg a kijelzőn meg nem jelenik a “REP ALL” üzenet.
- 2 Nyomja meg a ▶II gombot.

egy kijelölt mappa (csak MP3 CD esetén)

- 1 Addig nyomja a REPEAT gombot, amíg a kijelzőn meg nem jelenik a “REP FLDR” üzenet.
- 2 A FOLDER + és FOLDER – gombok segítségével jelölje ki a kívánt mappát, majd nyomja meg a ▶II gombot.

### Az alábbi Tegye az alábbiakat ismétléséhez

műsorszámok 1 Indítsa el a kevert véletlenszerű lejátszást (lásd a 17. sorrendben oldalt).

- 2 Addig nyomja a REPEAT gombot, amíg a kijelzőn meg nem jelenik a “SHUF REP” üzenet.

programozott műsorszámok

- 1 Programozza be a műsorszámokat (lásd a 3. lépést a 18. oldalon).
- 2 Addig nyomja a REPEAT gombot, amíg a kijelzőn meg nem jelenik a “PGM REP” üzenet.
- 3 Nyomja meg a ▶II gombot.

programozott mappák

- 1 Programozza be a mappákat (lásd a 3. lépést a 18. oldalon).
- 2 Addig nyomja a REPEAT gombot, amíg a kijelzőn meg nem jelenik a “FLDR PGM REP” üzenet.
- 3 Nyomja meg a ▶II gombot.

## Az ismétléses lejátszás törlése

Addig nyomja a REPEAT gombot, amíg a kijelzőről el nem tűnik a “REP” üzenet.

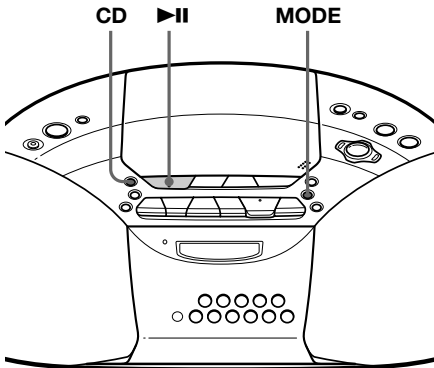
## MP3 fájlok lejátszásakor

Ha a “REP ALL” lehetőséget választja, a lejátszó a CD-n lévő összes (legfeljebb 255) fájlt ismételten lejátszza.



## Zeneszámok lejátszása véletlenszerű sorrendben (Kevert lejátszás)

Véletlenszerű sorrendben is lejátszhatja a zeneszámokat.



- 1 Nyomja meg a CD gombot. “CD” felirat jelenik meg a kijelzőn.
- 2 Nyomja meg a MODE gombot, amíg a “SHUF” felirat meg nem jelenik a kijelzőn.
- 3 Nyomja meg a ►II gombot a kevert lejátszás elkezdéséhez.

### A kevert lejátszás törlése

Először állítsa le a lejátszást. Addig nyomja a MODE gombot, amíg a kijelzőről el nem tűnik a “SHUF” üzenet.

### MP3 fájlok lejátszásakor

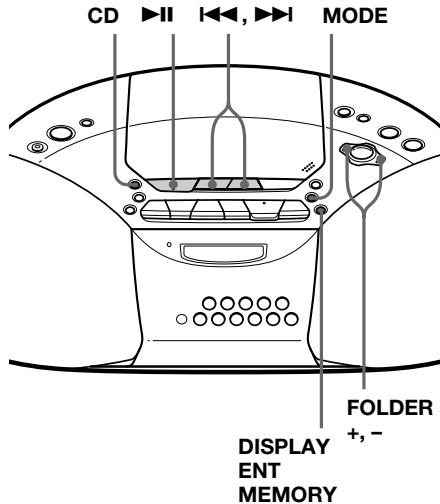
A lejátszó a CD-n lévő összes (legfeljebb 255) fájlt lejátszza véletlenszerű sorrendben.

### Típek

- Kevert lejátszáskor a ◀◀ megnyomásával nem lehet az előző műsorszámot kiválasztani.
- Kevert lejátszáskor nem működik a folytatás funkció.

## Saját program összeállítása (Programlejátszás)

A CD-lemezen maximum 20 zeneszám lejátszási sorrendjét állíthatja be tetszőlegesen. MP3 fájlok lejátszásakor legfeljebb 20 mappa is beprogramozható (programozott mappa lejátszási mód).



- 1 Nyomja meg a CD gombot. “CD” felirat jelenik meg a kijelzőn.
- 2 Nyomja meg a MODE gombot, amíg a “PGM” felirat meg nem jelenik a kijelzőn. A programozott mappa lejátszási mód kiválasztásához (csak MP3 CD esetén) addig nyomja a MODE gombot, amíg a kijelzőn meg nem jelenik a “PGM FLDR” üzenet.

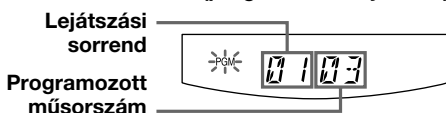
folytatás

## Saját program összeállítása (Programlejátszás) (folytatás)

- 3** A **◀◀** és a **▶▶**, illetőleg a **FOLDER** + és – gombok segítségével jelölje ki a következőként beprogramozni kívánt műsorszámot vagy fájlt\*, majd nyomja meg a **DISPLAY•ENT•MEMORY** gombot; és ezt ismétlje meg rendre a beprogramozni kívánt műsorszámokra, fájlokra\*.

\*programozott mappa lejátszási mód esetén fájl helyett mappa értendő

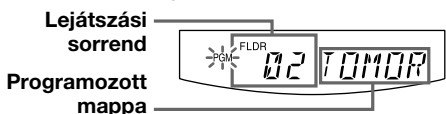
### Zenei CD (programozott lejátszás)



### MP3 CD (programozott lejátszás)



### MP3 CD (programozott mappa lejátszás)



- 4** A programozott lejátszás elindításához nyomja meg a **▶||** gombot.

## A programozott lejátszás törlése

Először állítsa le a lejátszást. Addig nyomja a **MODE** gombot, amíg a kijelzőről el nem tűnik a "PGM" üzenet.

## A műsorszámok sorrendjének ellenőrzése lejátszás előtt

Nyomja meg a **DISPLAY•ENT•MEMORY** gombot.

Minden egyes gombnyomásra megjelenik a programozott sorrendben következő műsorszám vagy mappa sorszáma.

## Az aktuális program módosítása

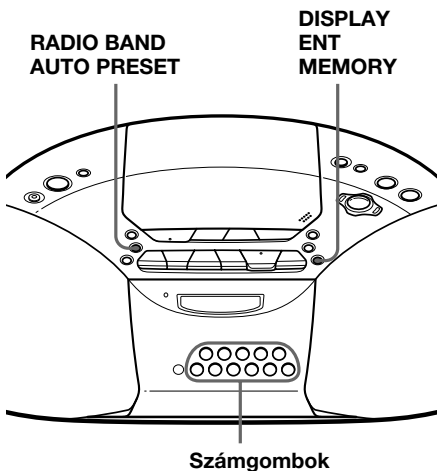
Ha a CD már áll, akkor egyszer, ha még nem, akkor kétszer nyomja meg a **■** gombot. Ezzel törli az aktuális programot. Ezután a programozási eljárást követve készíthet új programot.

## Tippek

- Egy program többször is lejátszható, hiszen a programot a CD-tartó kinyitásáig a készülék memóriájában megőrzi.
- Az elkészített program fel is vehető kazettára. Először készítse el a programot, majd tegyen be egy üres kazettát, és a **●** gomb megnyomásával indítsa el a felvételt.
- Programozott lejátszáskor nem működik a folytatás funkció.

## Rádióadó-állomások beprogramozása

A készülék memóriájában rádióállomások tárolhatók. Tetszőleges sorrendben 40 rádióállomás (20 FM/URH, 10 MW/KH és 10 LW/HH) programozható be az európai modell esetén, és 30 rádióállomás (20 FM és 10 AM állomás) programozható be más modellek esetén, ugyancsak tetszőleges sorrendben.



- 1 A hullámsáv kiválasztásához nyomja meg a RADIO BAND•AUTO PRESET gombot.
- 2 Tartsa lenyomva a RADIO BAND•AUTO PRESET gombot, amíg a kijelzőn villogni nem kezd az "AUTO" üzenet.
- 3 Nyomja le a DISPLAY•ENT•MEMORY gombot.  
Az adók alacsony frekvenciáktól kezdve magasabb frekvenciákig tárolódnak a memóriában.

### Ha egy rádióállomás nem programozható be automatikusan

Ha egy állomás esetén gyenge a jel, a rádióállomást kézzel kell beprogramozni.

- 1 A RADIO BAND•AUTO PRESET gomb segítségével válassza ki a kívánt sávot.
- 2 Hangoljon rá a kívánt állomásra.
- 3 Nyomja le és tartsa lenyomva kb. 2 másodpercig azt a számgombot, amelyhez a beállított rádióállomást hozzá kívánja rendelni.

Ha 10-nél nagyobb számot kíván az állomáshoz rendelni, akkor először a >10 gombot nyomja meg, majd pedig a megfelelő számgombokat.

A legutolsó számgombot kb. 2 másodpercig kell nyomva tartani.

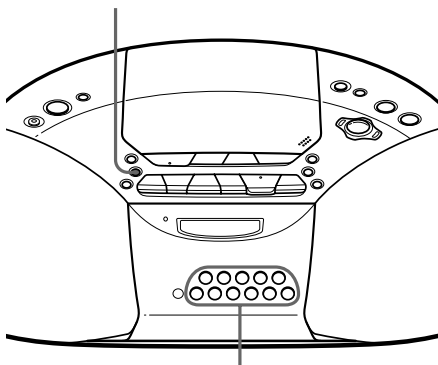
(Példa: A 12 beállításához először nyomja meg a >10 gombot, majd pedig az 1 és a 2 gombot, s ez utóbbit tartsa lenyomva kb. 2 másodpercig.)

---

# Beprogramozott adóállomások hallgatása

Ha már beprogramozta az állomásokat, kedvenc rádióállomását a megfelelő szímgombok segítségével is kiválaszthatja.

## RADIO BAND AUTO PRESET



**Szímgombok**

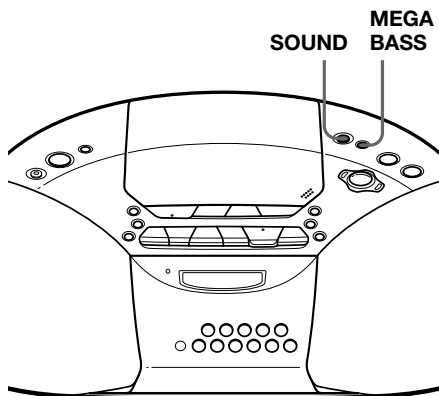
- 
- 1** Nyomja meg a RADIO BAND•AUTO PRESET gombot a kívánt hullámsáv kiválasztásához.
  - 2** A tárolt állomás kiválasztásához nyomja meg a megfelelő szímgombokat.

Ha 10-nél nagyobb számú állomást kíván kiválasztani, akkor először a >10 gombot nyomja meg, majd pedig a megfelelő szímgombokat. (Példa: A 12-höz rendelt rádióállomás kiválasztásához először nyomja meg a >10 gombot, majd pedig az 1 és a 2 szímgombot.)

---

### A hangszín beállítása

A készülék hangjának hangszínét is szabályozni lehet.



### A mély hangzás erősítése

Nyomja meg a MEGA BASS gombot; ekkor a “MEGA BASS” üzenet megjelenik a kijelzőn.

A normál hangzáshoz való visszatéréshez újra nyomja meg a gombot.

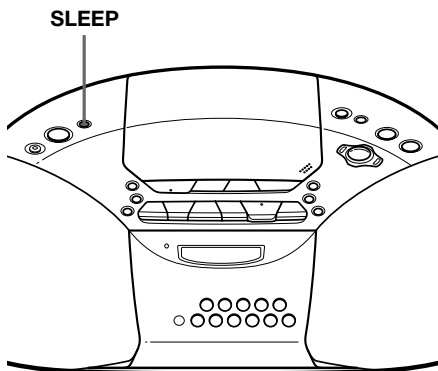
### A hangzás kiválasztása

A kívánt hangzást a SOUND gomb ismételt megnyomásával választhatja ki.

Ezt válassza...	Hogy ilyen hangzást kapjon
	erőteljes, tiszta hangzás, az alacsony és magas frekvenciájú hangokat erősíti
	könnyed, tiszta hangzás, a magas és a közepes frekvenciájú hangokat erősíti
	az ütőhangszereket kiemelő hangzás, a mély frekvenciájú hangokat erősíti
	az énekhangot kiemelő hangzás, a közepes frekvenciájú hangokat erősíti
	a teljes dinamikus hangtartomány, például komolyzene hallgatásához

# Elalvás zenére

Beállíthatja a lejátszót, hogy az 10, 20, 30, 60, 90 vagy 120 perc elteltével automatikusan kikapcsoljon, lehetővé téve ezzel a zenére való elalvást.



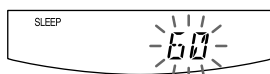
## Az időzített kikapcsolás funkció törlése

Nyomja meg az OPERATE (vagy POWER) gombot a készülék kikapcsolásához.

## Megjegyzés

Ha magnókazettát hallgat ezzel a funkcióval: Ha a kazetta egy oldalán a szalag hosszabb, mint a beállított időtartam, a lejátszó nem kapcsol le, amíg a szalag végéhez nem ér.

- 1 Indítsa el a kívánt zeneforrást.
- 2 Nyomja meg a SLEEP gombot; ekkor a kijelzőn megjelenik a "SLEEP" üzenet.
- 3 A SLEEP gomb megnyomásával válassza ki, hogy a készülék hány perc múlva kapcsoljon ki automatikusan.  
Az egyes gombnyomásokra a következőképpen változik a kijelzőn olvasható üzenet:  
"60" → "90" → "120" → "OFF" (ki)  
→ "10" → "20" → "30"

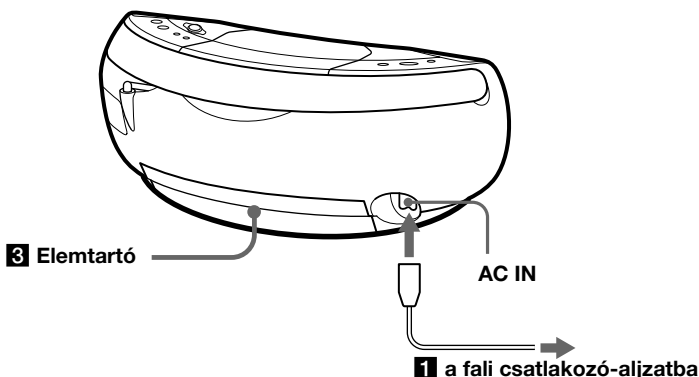


Ha 4 másodpercen át nem nyomja meg a SLEEP gombot, akkor a kijelzőn látható percérték bekerül a készülék memóriájába.

Amikor a beállított idő eltelik, a lejátszó automatikusan kikapcsol.

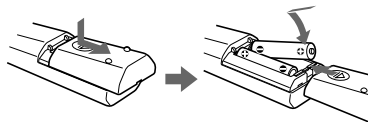
## Az áramforrás kiválasztása

Áramforrásként választhatja a hálózati áramot vagy az elemet.



**1** A hálózati kábel csatlakoztatása  
Csatlakoztassa a mellékelt hálózati kábel egyik végét a készülék hátulján található AC IN feliratú csatlakozóba, a másikat pedig a fali csatlakozóaljzatba.

**2** A távirányító előkészítése  
Tegyen be két R6-os méretű (AA – ceruza) elemet (nem tartozék).



### Az AM/MW hangolási lépésköz megváltoztatása

Ha módosítani kívánja az AM/MW hangolási lépésközt, a következőképp járjon el:

- 1 Addig nyomja a RADIO BAND•AUTO PRESET gombot, amíg a kijelzőn meg nem jelenik az “AM” vagy az “MW” felirat.
- 2 Nyomja meg és tartsa lenyomva a DISPLAY•ENT•MEMORY gombot 2 másodpercig.
- 3 Nyomja meg és tartsa lenyomva a RADIO BAND•AUTO PRESET gombot 2 másodpercig.  
Ekkor villogni kezd az “AM 9” “MW 9” vagy az “AM 10” “MW 10” felirat.
- 4 A TUNE + és – gomb segítségével válassza ki az “AM 9” “MW 9” (ha 9 kHz-es hangolási lépésközt kíván beállítani), illetve az “AM 10” “MW 10” (ha 10 kHz-es hangolási lépésközt kíván beállítani) beállítást.
- 5 Nyomja meg a DISPLAY•ENT•MEMORY gombot.

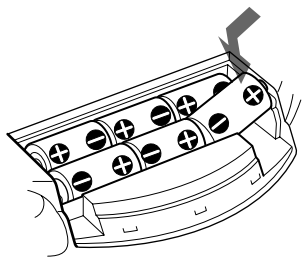
A hangolási lépésköz megváltoztatása után a programozott AM/MW rádióállomásokat újra be kell programozni.

### Elemcsere

Szokásos használat esetén az elemeknek kb. hat hónapig ki kell tartaniuk. Amikor a távirányító már nem működteti a készüléket, cserélje ki az összes elemet újra.

folytatás

- 3** A lejátszó használata elemről  
Helyezzen be hat R20 (D méretű)  
elemet (nem tartozék) az  
elemtartóba.  
A lejátszó elemről történő  
üzemeltetéséhez húzza ki a hálózati  
kábel a készülékből.



### Elemcsere

Cserélje ki az elemeket, ha az OPR/  
BATT (működés/elemek) kijelző fénye  
halványulni kezd, vagy ha a lejátszó már  
nem működik. Cserélje az összes  
elemet újra.

### Megjegyzések

- Elemcsere előtt vegye ki a CD-lemezt a lejátszóból.
- Ha a készüléket elemmel működteti, azt nem lehet bekapcsolni a távirányító segítségével.



# Óvintézkedések

### A biztonsága érdekében

- Mivel a CD-lejátszóban használt lézersugár káros az emberi szemre, ne kísérelje meg kinyitni a készülékházat. A javítást bízza szakemberre.
- Ha bármilyen kemény tárgy vagy folyadék kerülne a készülék belsejébe, azonnal húzza ki a hálózati aljzataból, és a további működtetés előtt ellenőriztesse szakemberrel.
- Nem szabványos alakú lemezek (pl. szív, négyzet, csillag) nem játszhatók le a készülékkel. Ezek a lemezek károsíthatják a készüléket. Ne használjon ilyen lemezeket.

### Az elektromos tápfeszültségről

- Hálózatról történő működtetés előtt ellenőrizze, hogy a készülék működési feszültsége azonos legyen a helyi áramszolgáltató által biztosított feszültséggel (lásd "Műszaki adatok"). Csak a mellékelt hálózati kábelt használja, ne használjon más típusút.
- A készülék áram alatt van, amíg a fali aljzatba van csatlakoztatva még akkor is, amikor ki van kapcsolva.
- Elemről való üzemeltetés során használjon hat R20-as (D méretű) elemet.
- Ha nem használja az elemeket, vegye ki őket az esetleges elektrolitfolyás vagy korrózió okozta károk elkerülése érdekében.
- A tápfeszültség, energiafogyasztás stb. adatokat tartalmazó címke a készülék aján található.

### Az elhelyezéssel kapcsolatban

- Ne helyezze a készüléket hőforrás közelébe, vagy oda, ahol közvetlen napfény, nagy por vagy hirtelen mechanikai behatás érheti.
- Ne helyezze a lejátszót ferde vagy billegő felületre.
- Ne tegyen semmit a készülékház oldalához 10 mm-nél közelebb. A szellőzőnyílások eltakarása hibás működéshez és a készülék élettartamának csökkenéséhez vezethet.
- Amennyiben tűző napon parkoló gépkocsiban hagyja a lejátszót, úgy helyezze el, hogy azt közvetlen napfény ne érhesse.
- Mivel a hangfalakba erős mágnes van beépítve, hitelkártyáit, egyéb mágneses kódú eszközöket, mechanikus óráját tartsa távol a hangfalaktól, nehogy az erős mágneses hatás kárt tegyen bennük.

### A működtetésről

- Ha a készüléket hűvös helyről meleg helyiségbe viszik vagy igen párás helyen működtetik, pára csapódhat le a CD-egység optikáján. Ha ez történik, a lejátszó működésében hiba tapasztalható. Ilyenkor ki kell venni a CD-lemezt, és meg kell várni, amíg a nedvesség elpárolog.
- Ha hosszú ideje nem használta, mielőtt behelyezi a kazettát, bemelegítéshez néhány percig kapcsolja a készüléket lejátszás módba.

Ha kérdései vagy problémái merülnének fel a lejátszóval kapcsolatban, forduljon velük a legközelebbi Sony-márkakereskedőhöz.

folytatás

## Óvintézkedések (folytatás)

### Megjegyzések a CD-lemezekkel kapcsolatban

- Lejátszás előtt puha ruhadarabbal tisztítsa meg a CD-lemezt. A törlést végezze a közepétől kifelé irányuló mozdulatokkal.



- Ne használjon oldószert, például benzint, hígítót, háztartási tisztítószer vagy hagyományos hanglemezekhez való antisztatizáló sprayt.
- Ne tegye ki a CD-lemezt közvetlen napfénynek vagy hőforrásnak, például meleglevegő-befúvó nyílás elé, és ne hagyja tűző napon parkoló gépkocsiban, mivel annak belső hőmérséklete rendkívül magasra emelkedhet.
- Ne ragasszon papírt vagy matricát a CD-lemezre és ne karcolja meg annak felületét.
- Lejátszás után tegye vissza a CD-lemezt a védőtokba.

Ha karcolás, szennyeződés vagy ujjnyom van a CD-lemezen, az nyomkövetési hibát okozhat, ami hangkimaradáshoz vezethet.

### Megjegyzések a kazettákkal kapcsolatban

- Törje ki a kazettán az A vagy B oldal törlésvédő fülét a véletlen rávétel elkerüléséhez. Ha újra fel szeretne venni a szalagra, fedje el a nyílást ragasztószalaggal.



A B oldal  
Az A oldal törlésvédő füle

- Több mint 90 perces játékidőű kazetták használatát nem javasoljuk, kivéve hosszú, folyamatos felvétel vagy lejátszás esetén.

---

# Hibaelhárítás

## Általános

---

### Nincs áram.

- Biztonságosan csatlakoztassa a hálózati kábelt a fali csatlakozóaljzathoz.
- Győződjék meg arról, hogy az elemek helyesen lettek behelyezve.
- Ha a készüléket elemről üzemelteti, az a távirányítóval nem kapcsolható be.

### A készülék nincs bekapcsolva, és felváltva villog a "BATT" és az "ERROR" üzenet.

- Ellenőrizze, hogy az elemeket megfelelő állásban tette-e be.
- Ha az elemek gyengék, cserélje ki az összeset újra.

### Nincs hang.

- Állítsa be a hangerőt.
- Húzza ki a fejhallgatót, ha a hangszórókon át kíván zenét hallgatni.

### Zaj hallatszik.

- Valaki mobiltelefont vagy más, rádióhullámokat kibocsátó berendezést használ a lejátszó közelében. → Vigye el a rádiótelefont vagy az egyéb zavaró eszközt a lejátszó közeléből.

## CD-lejátszó

---

### "no DISC" (nincs lemez) felirat látszik a kijelzőn, pedig a CD-lemez a helyén van.

- Helyezze be a CD-lemezt a címkés felével felfelé.
- A CD-R/CD-RW lemez üres.
- A CD-R/CD-RW lemez nincs lezárva. A CD-íróval zárja le az írható/újraírható CD-t.
- Nem megfelelő a CD-R/CD-RW lemez minősége, nem tökéletes a CD-író eszköz, illetve a szoftver.

### A CD-lemezt nem lehet lejátszani.

- Győződjék meg arról, hogy be van csukva a CD-tartó.
- Helyezze be a CD-lemezt a címkés felével felfelé.
- Tisztítsa meg a CD-lemezt.
- Vegye ki a CD-lemezt, és tartsa nyitva a CD-tattót kb. egy órán keresztül, hogy a lecsapódott pára elpárologhasson.

- Győződjék meg arról, hogy a kijelzőn látható a "CD" üzenet.

### A hang kihagy.

- Halkítsa le a készüléket.
- Tisztítsa meg a CD-lemezt, vagy cserélje ki, ha jelentősen károsodott.
- Helyezze a lejátszót rázkódásmentes felületre.
- A hang kihagyhat vagy zajossá válhat gyenge minőségű írható vagy újraírható CD-lemez lejátszásakor, vagy ha probléma van a CD-író készülékkel, illetve a használt szoftverrel.

### "NOT MP3" üzenet jelenik meg.

- "mp3" kiterjesztésű, de nem MP3 fájl kísérelt meg lejátszani. (31. oldal)

### Felváltva jelenik meg a "NOT MP3" és a "LAYER 1", illetve a "NOT MP3" és a "LAYER 2" üzenet.

- MPEG Audio Layer-1 vagy -2 típusú fájl kísérelt meg lejátszani. Ezzel a készülékkel csak MP3 (MPEG 1 Audio Layer-3) fájlok játszhatók le. (31. oldal)

### "no MP3" üzenet jelenik meg.

- A CD-n nincs MP3 fájl.

## Rádió

---

### Kicsi a hangerő vagy gyenge a hangminőség.

- Cserélje ki az elemeket újakra, ha azok már gyengék.
- Távolítsa el a lejátszót a TV közeléből.
- Ha a távirányítót AM vagy MW/LW (KH/HH) rádióadás hallgatása közben használja, zajt hallhat.

### A TV képe vibrál.

- Ha URH-adót hallgat beltéri antennával működő TV mellett, távolítsa el a lejátszót a TV közeléből.

***folytatás***

### Magnetofon

#### A magnószalag egyik működtető gomb megnyomására sem mozdul.

- Zárja be a kazettatartót biztonságosan.

#### A felvétel REC ● gomb nem működik. A szalag nem kezd forogni.

- Győződjék meg arról, hogy a törlésvédő fül a helyén van.

#### A szalag nem törlődik maradéktalanul.

- Tisztítsa meg a törlőfejet (lásd 29. oldal)
- Cserélje ki az elemeket újakra, ha azok már gyengék.
- TYPE II (krómos) vagy TYPE IV (metál) kazettát játszik le. Csak TYPE I (normál) kazettát használjon.

#### A szalagra nem lehet felvenni.

- Győződjék meg arról, hogy a kazetta helyesen lett behelyezve.
- Győződjék meg arról, hogy a törlésvédő fül a helyén van.

#### A hang halk/A hangminőség gyenge.

- Tisztítsa meg a fejeket, a gumigörgőt és a hajtótengelyt (lásd 29. oldal).
- Mágnesezze le a fejet demagnetizálóval (lásd 29. oldal).

#### A hang torz.

- TYPE II (krómos) vagy TYPE IV (metál) szalagot használ. Csak TYPE I (normál) szalagot használjon.

### Távírányító

#### A távírányító nem működik.

- Ha az elemek gyengék, cserélje ki őket újakra.
- A távírányítót a készülék érzékelője felé irányítva használja.
- Távolítson el minden akadályt a távírányító és a készülék közötti térből.
- Ügyeljen arra, hogy a távírányítót ne érje erős fény, például közvetlen napfény vagy neonlámpa fénye.
- Menjen közelebb a készülékhez, amikor a távírányítót használja.

Ha már a fenti módszerek mindegyikét végigpróbálta és még mindig fennáll a hiba, húzza ki a hálózati kábelt, és vegye ki az összes elemet. Amikor minden jelzés eltűnik a kijelzőről, csatlakoztassa ismét a hálózati kábelt, és helyezze vissza az elemeket. Ha a probléma még fennáll, kérjük, lépjen kapcsolatba a legközelebbi Sony márkakereskedővel.

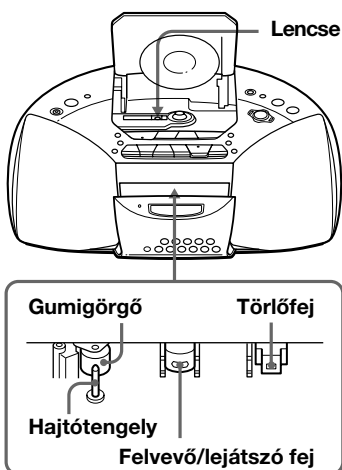
# Karbantartás

## A lencse tisztítása

Ha a lencse elszennyeződött, ez CD-lejátszás közben hangugrást okozhat. A tisztítást közönséges légfúvóval végezze el.

## A magnófejek és a szalagpálya tisztítása

Az optimális felvétel és lejátszás érdekében minden 10 óra használat után tisztítsa meg a fejeket, a gumigörgőt és a hajtótengelyt enyhe tisztítószerrel vagy alkohollal benedvesített fültisztító pálcikával. A lehető legjobb minőségű felvétel készítése érdekében tanácsoljuk, hogy minden felvét elkészítés előtt törölje át a felületeket a szalagpályán.



A tisztítás után csak akkor helyezze be a kazettát, ha már minden teljesen megszáradt.

## A magnófejek demagnetizálása

20 – 30 óra használat után már elegendő visszamaradó mágnesesség épül fel a magnófejekre ahhoz, hogy a magas frekvenciájú hangok átvitele romoljon és zavaró mértékig erősödjék az alapszavak. Ekkor demagnetizálni kell a fejeket és az egyéb fém-alkatrészeket a kereskedelmi forgalomban kapható magnófej- demagnetizálóval.

## A készülékház tisztítása

A készülékházat, előlapot és kezelőszerveket enyhe tisztítószerrel megnedvesített puha ruhadarabbal tisztítsa. Ne használjon semmilyen csiszoló eszközt, csiszolóport vagy hígítót, például alkoholt vagy benzint.

# Műszaki adatok

## CD-lejátszó

### Rendszer

Compact disc digitális audio rendszer

### A lézerdíóda tulajdonságai

Anyag: GaAlAs

Hullámhossz: 780 nm

Fénykibocsátás időtartama: Folyamatos

Lézerkibocsátás: Kevesebb, mint 44,6 µW

(Ez az eredmény az objektív lencse felületétől 200 mm távolságra lett mérve az optikai érzékelő egységen 7 mm blendenyílással.)

### Fordulatszám

200 fordulat/perc (rpm) és 500 fordulat/perc (rpm) között (CLV)

### Csatornák száma

2

### Frekvenciaátvitel

20 – 20 000 Hz +1/-2 dB

### Frekvenciaingadozás (nyávogás)

Mérhető szint alatt

## Rádió

### Hullámhossztartomány

#### Európai modell

URH 87,5 – 108 MHz

KH 531 – 1 611 kHz  
(9 kHz hangolási lépésközzel)  
530 – 1 610 kHz  
(10 kHz hangolási lépésközzel)

HH 153 – 279 kHz

#### Más modellek

URH 87,5 – 108 MHz

AM 531 – 1 611 kHz  
(9 kHz hangolási lépésközzel)  
530 – 1 610 kHz  
(10 kHz hangolási lépésközzel)

### IF

URH: 10,7 MHz

AM/KH/HH: 450 kHz

### Antennák

URH: Teleszkópanenna

AM/KH/HH: Beépített ferrit-rudas antenna

## Kazettás magnetofon

### Felvételi rendszer

4 sávós, 2 csatornás sztereó

### Gyorscsévézés időtartama

Körülbelül 120 mp. Sony C-60 kazettával

### Frekvenciaátvitel

TYPE I (normál): 80 – 10 000 Hz

## Általános adatok

### Hangszóró

Teljes sávú: 10 cm átmérőjű,  
3,2 Ω, kúpos (2 db)

### Kimenet

Fejhallgató-kimenet (sztereó minijack)

16 – 68 Ω impedanciájú fejhallgató számára

### Maximális kimeneti teljesítmény

4,6 W

### Áramellátás:

CD, rádió, magnetofon:

Koreai modell:

220 V váltakozó áram, 60 Hz

Más modellek:

230 V váltakozó áram, 50 Hz

9 V egyenáram, 6 R20-as (D méretű) elem

Távirányító:

3 V egyenáram, 2 R6-os (AA méretű ceruza) elem

### Teljesítményfelvétel

20 W, váltakozó áram

### Az elemek élettartama

CD, rádió, magnetofon:

#### URH-felvétel

Sony R20P: kb. 13,5 óra

Sony alkáli LR20: kb. 20 óra

#### Kazettalejátszás

Sony R20P: kb. 7,5 óra

Sony alkáli LR20: kb. 15 óra

#### CD-lejátszás

Sony R20P: kb. 2,5 óra

Sony alkáli LR20: kb. 7 óra

### Méretetek

Kb.: 386 x 166 x 252 mm (sz/ma/mé)  
(a kiálló részekkel együtt)

### Tömeg

kb. 3,3 kg (elemekkel együtt)

### Mellékelt tartozékok

Váltakozó feszültségű hálózati csatlakozókábel (1 db)

Távirányító (1 db)

A gyártó fenntartja magának a jogot arra, hogy a kivittelt és a műszaki adatokat előzetes értesítés nélkül megváltoztathassa.

## Külön megvásárolható tartozékok

Sony MDR sorozatú fejhallgatók

# Megjegyzések az “MP3” fájlokkal kapcsolatban

## Mit takar az MP3 elnevezés?

Az MP3 (MPEG 1 Audio Layer-3) a hangfelvételek tömörítésének egyik szabványos módszere és formátuma. A fájlokat körülbelül eredeti méretük egy tizedére tömöríti össze. Az emberi fül által hallható hangtartományon kívül eső hangokat tömöríti, a hallható hangokat nem.

## Milyen MP3 fájlok játszhatók le ezen a készüléken?

Csak az alábbi felvételi követelményeknek megfelelő MP3 fájlok játszhatók le.

### ADATHORDOZÓ

Írható (CD-R) és újraírható (CD-RW) CD

### HASZNÁLHATÓ LEMEZFORMÁTUM

Ez a készülék mind ISO 9660 Level 1 és Level 2, mind Joliet extension formátumú lemezeket le tud játszani. A nem ilyen formátumban készített MP3 fájlok bizonyos esetekben nem játszhatók le rendesen, illetve előfordulhat, hogy a fájl- és mappanevek nem jelennek meg helyesen.

A használható lemezformátumok főbb jellemzői:

- Maximális könyvtármélység: 8
- Fájl- és mappanevekben használható karakterek: A– Z, a – z, 0 – 9, \_ (aláhúzás)
- Fájlnevek maximális hossza: 64 karakter, beleértve az idézőjeleket is, továbbá 3 karakternyi kiegészítés

### Megjegyzések

- Ügyeljen arra, hogy a fájlnevhez mindig hozzátegye az “mp3” kiterjesztést.
- Ha nem MP3 fájlnak ad “mp3” kiterjesztést, ezt a fájlt a lejátszó nem ismeri fel, és “lejátszásakor” véletlenszerű hangot ad, amely tönkretelheti a hangszórót.
- A fájlnev nem felel meg az azonosító kiegészítőnek (ID tag).

### MAPPÁK/FÁJLOK SZÁMA

- A mappák maximális száma: 255
- A fájlok maximális száma: 255

### A TÖMÖRÍTŐ- ÉS ÍRÓSZOFTVEREK BEÁLLÍTÁSA

- Javasoljuk, hogy amikor egy hangfájlt MP3 fájlá alakít, a tömörítőszoftverben az átviteli arány (transfer bit rate) értékét “44,1 kHz”-re, “128kbps”-re, ill. “Constant Bit Rate”-re (állandó arány) állítsa.
- Ha ki kívánja használni a maximális kapacitást, a “halting of writing” (amennyi csak ráfér) értéket állítsa be.
- Ha üres lemezre szeretne egyszerre maximális mennyiségű anyagot írni, a “Disc at Once” (egyszerre az egész lemezt) értéket állítsa be.

### MEGJEGYZÉSEK A LEMEZRE MENTETT FÁJLOKKAL KAPCSOLATBAN

Amikor beteszi a lemezt, a készülék leolvassa a rajta lévő összes fájlt. Ha a lemezen túl sok mappa vagy nem MP3 fájl van, sokáig tarthat, amíg elkezdődik a lemez vagy a következő MP3 fájl lejátszása.

Ha egy lemezt MP3 formátumú műsor lejátszására szán, ne mentsen rá feleslegesen mappát vagy nem MP3 fájlt.

Javasoljuk, hogy MP3 fájlokat tartalmazó lemezre ne írjon felesleges mappákat és nem MP3 fájlokat.

**folytatás**

## **Megjegyzések az ID3 kiegészítővel kapcsolatban**

Az ID3 kiegészítő (ID3 tag) olyan formátum, amellyel MP3 fájlokba beleírhatók bizonyos adatok (a dal címe, az előadó neve, az album címe stb.).

Ez a lejátszó az 1.1-es verziójú ID3 kiegészítőket tudja kezelni. Ha egy fájl rendelkezik az ID3 kiegészítő információkkal, akkor megjeleníthető a “song title” (zeneszám címe), az “artist name” (előadó neve) és az “album name” (album neve).

### **Megjegyzés**

Ha nem 1.1-es formátumban szerepelnek a lemezen az adatok, azokat a készülék nem vagy nem megfelelően jeleníti meg.



# Tárgymutató

## A, Á

Áramforrás kiválasztása 23  
Áramforrások 23

## B

Beállítás 23

## C, D

CD-lejátszó 4

## E, É, F, G

Egy adott műsorszám  
megkeresése 15  
Elem  
a lejátszóhoz 24  
a távirányítóhoz 23

## H

Hálózati kábel  
csatlakoztatása 23  
Hangszín 21  
Hibaelhárítás 27

## I, J

ID3 kiegészítő (ID3 tag) 14,  
32  
Időzítés  
elalvás zenére 22

## K

Karbantartás 29  
Kevert lejátszás 17  
Kijelző 14  
Kijelző használata 14  
Kiválasztás  
hangszín 21  
műsorszám 5

## L

Lejátszás  
CD 4  
kazetta 10  
programozott  
rádióállomás 20  
zeneszámok ismételve  
16  
zeneszámok  
véletlenszerű  
sorrendben 17

## M, N

Magnófejek  
demagnetizálása 29  
MEGA BASS 21  
MP3  
kijelzés 14  
lejátszási sorrend 7  
megjegyzések az MP3-  
mal kapcsolatban 31  
Műszaki adatok 30

## O

Óvintézkedések 25

## P, Q

Programlejátszás 17

## R

Rádióállomások  
hallgatása 20  
ismételt lejátszás 16  
programozása 19  
Rádióállomások  
programozása 19  
Rádióhallgatás 8

## S, Sz

Saját program összeállítása  
17  
SOUND 21

## T, U, Ü

Tisztítás  
a készülék háza 29  
lencsék 29  
magnófejek és a szalag  
útvonala 29

## V, W, X, Y, Z, Zs

Vétel javítása 9





