

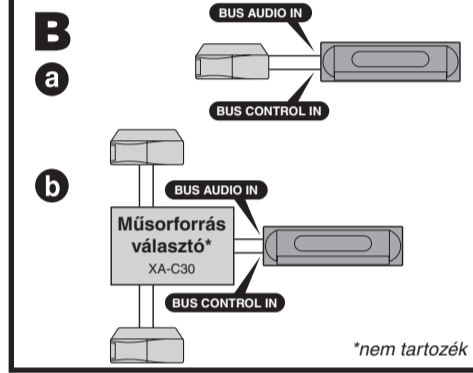
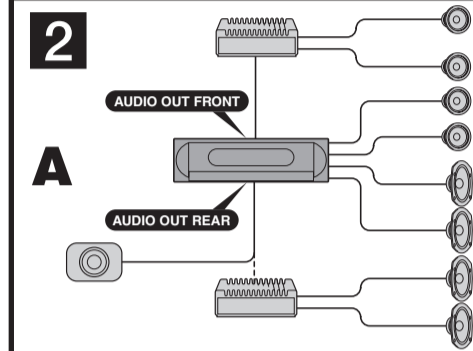
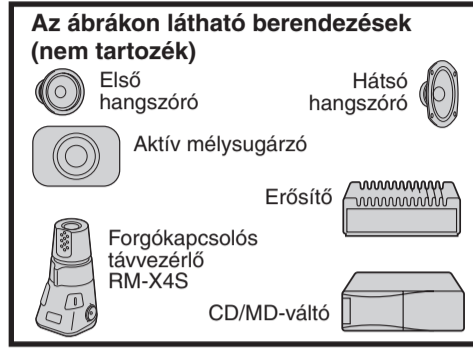
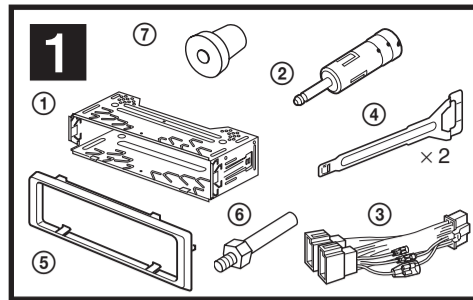
FM/MW/LW Compact Disc Player

FM/MW/LW CD lejátszó

HU Beszerelés/csatlakoztatás

CDX-R6550

© 2005 Sony Corporation Printed in Czech Republic (EU)



Figyelem

- A készüléket kizárólag negatív testelésű, 12 V egyenfeszültségű akkumulátorról szabad üzemeltetni.
- Kérjük, ügyeljen arra, hogy a vezetékek ne szorulhassanak be a csavarok és a gépkocsi karosszériája közé, illetve a mozgó részek – pl. az ülésmozgató sín – közé.
- Csatlakoztatás előtt – a rövidzárlat elkerülése érdekében – kapcsolja ki a gépkocsi gyújtáskapcsolóját.
- A ③-as vezetéket először a készülékhez, majd a hangszórókhoz, legvégül a tápfeszültség forráshoz kell csatlakoztatni.
- Az összes testvezetéket egyetlen közös testponthoz kell rögzíteni.**
- Érintésvédelmi okokból az összes szabadon lévő, nem csatlakoztatott vezeték szigetelni kell (szigetelőszalaggal).

Megjegyzések a tápfeszültség vezetékhez (sárga)

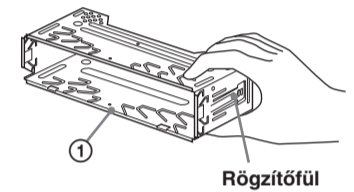
- Ha ezt a készüléket további sztereó berendezésekkel együtt kívánja üzemeltetni, az összes készüléket egy olyan szabad gépkocsi áramkörhöz kell csatlakoztatni, amelyik névleges terhelhetősége magasabb, mint a készülékek olvadóbiztosítóinak összegzett amperértéke.
- Ha nincs ilyen terhelhetőségi áramkör a gépkocsiban, a készüléket közvetlenül az akkumulátorhoz kell csatlakoztatni.

Részegységek listája (1)

- A listában szereplő számok megfelelnek az útmutató számainak.
- A beépítőkeretet ① és a védőgallért ⑤ gyárilag felszereltük a készülékre. Mielőtt a készüléket beszerelné, a kioldó kulcsokkal ④ válassza le a beépítőkeretet ① és a védőgallért ⑤ a készülékről. A részleteket lásd a „Beépítőkeret és a védőgallér eltávolítása (4)” című fejezetben, a hátoldalon.
- A kioldó kulcsokat ④ gondosan őrizze meg, mert a készülék későbbi kiszervelekor szüksége lesz rájuk.**

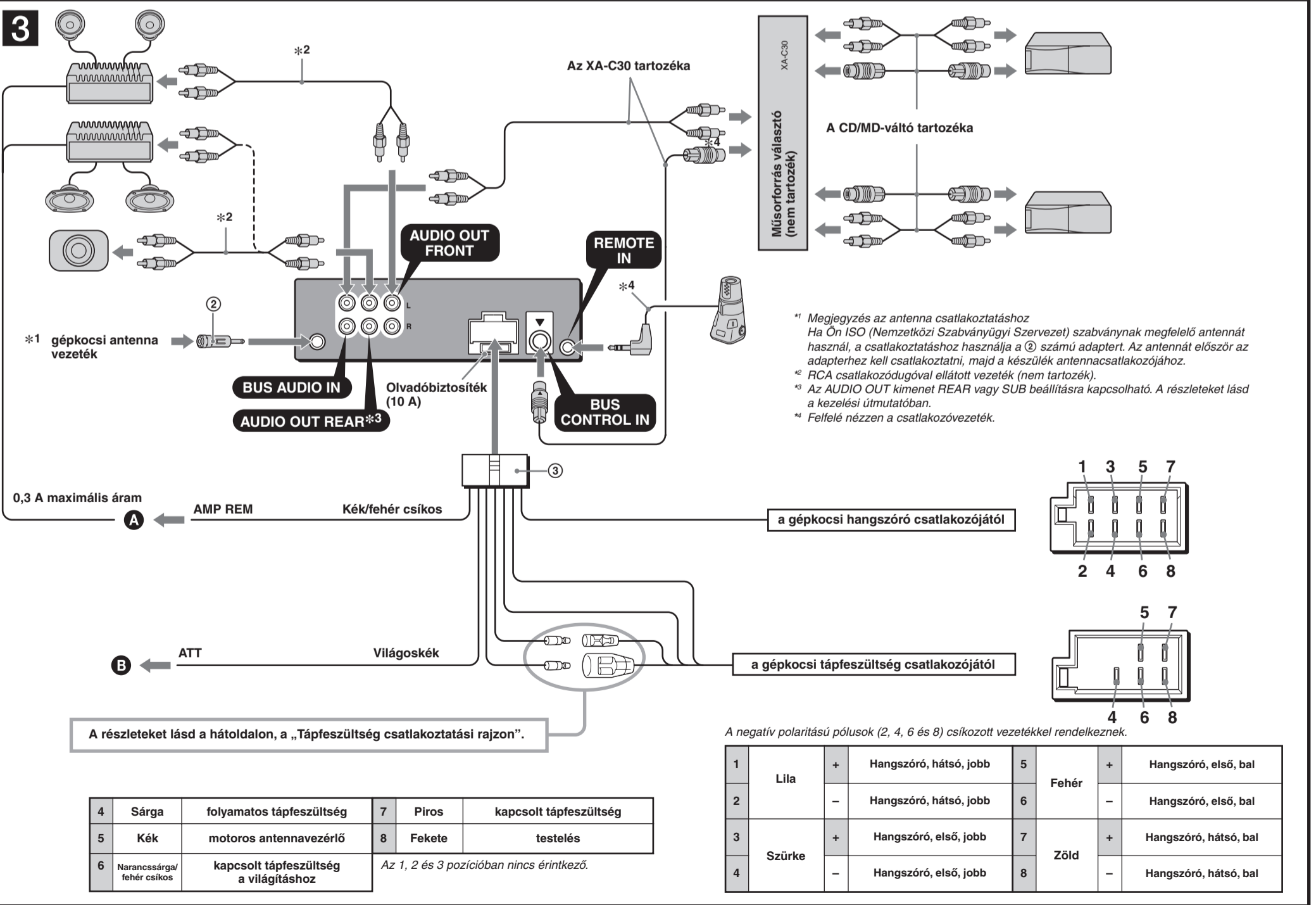
Figyelem

Óvatosan kezelje a beépítőkeretet ①, mert megsértheti az ujjait.



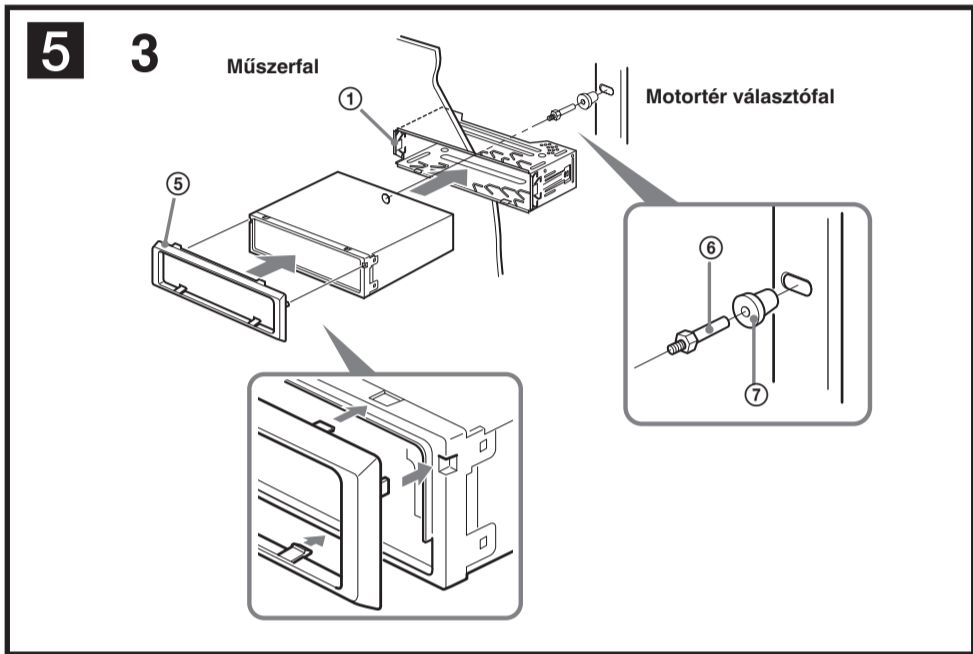
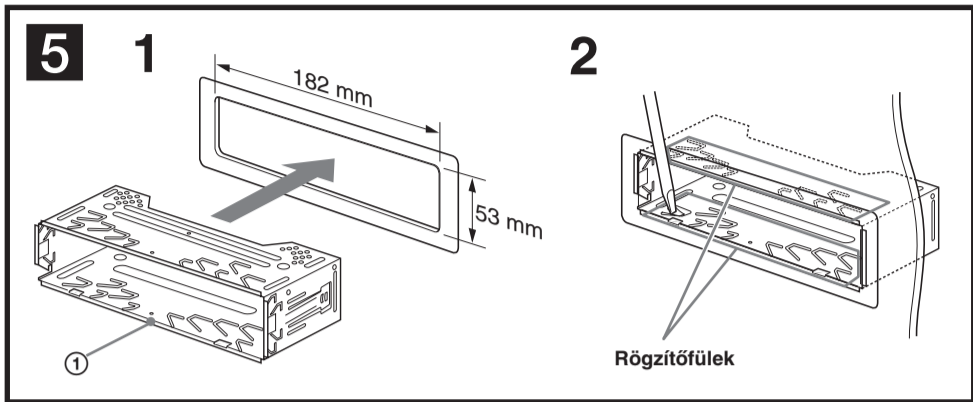
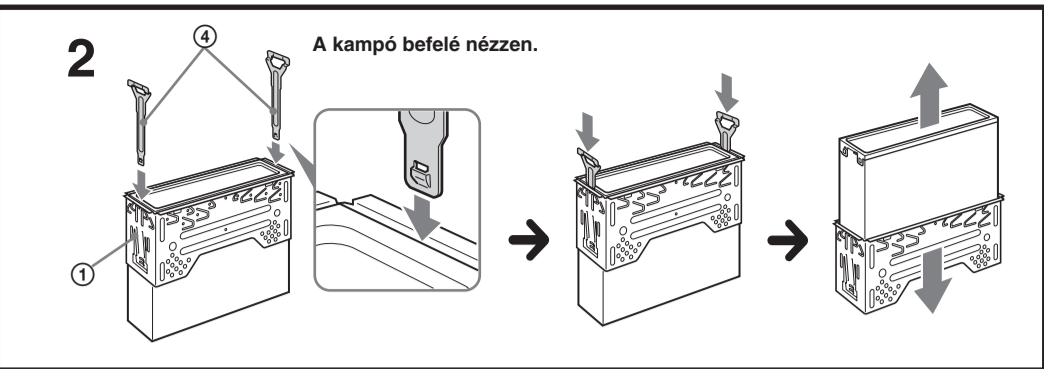
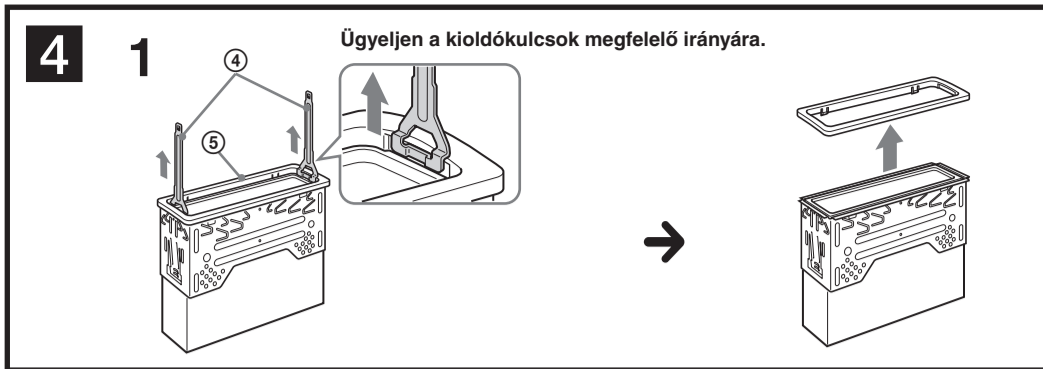
Megjegyzés

Beszerelés előtt ellenőrizze, hogy a rögzítőfülek a beépítőkeret ① mindkét oldalán enyhén befelé hajlanak-e (2 mm). Ha a fűlek egyenesen állnak, vagy kifelé hajlanak, a készüléket nem lehet biztonságosan rögzíteni, és kiugorhat a helyéről.



4	Sárga	folyamatos tápfeszültség	7	Piros	kapcsolt tápfeszültség
5	Kék	motoros antennavezérlő	8	Fekete	testelés
6	Narancssárga/fehér csíkos	kapcsolt tápfeszültség a világításhoz	Az 1, 2 és 3 pozícióban nincs érintkező.		

1	Lila	+	Hangszóró, hátsó, jobb	5	Fehér	+	Hangszóró, első, bal
2		-	Hangszóró, hátsó, jobb	6		-	Hangszóró, első, bal
3	Szürke	+	Hangszóró, első, jobb	7	Zöld	+	Hangszóró, hátsó, bal
4		-	Hangszóró, első, jobb	8		-	Hangszóró, hátsó, bal



Példa a csatlakoztatásra (2)

Megjegyzések (2-A)

- Ne felejtse el csatlakoztatni a testvezetékét az erősítő csatlakoztatása előtt.
- A figyelmeztető hangjelzés csak akkor szólal meg, ha a készülék beépített erősítőjét használja.

Hasznos tudnivaló (2-B-B)

Kettő vagy több CD/MD-váltó csatlakoztatása esetén szükséges az XA-C30 (külön megvásárolható) műsorforrás választó.

Csatlakoztatási rajz (3)

A Egy külön megvásárolható erősítő AMP REMOTE IN aljzatához.

Ez a csatlakozás csak erősítők számára használható. A készülék meghibásodhat, ha más rendszert csatlakoztat.

B Gépkocsi telefon illesztő vezetékéhez.

Figyelmeztetés

Ha kapcsolódoboz (relé) nélküli motoros antenna van a gépkocsiában, az antenna károsodhat, ha az autórádió csatlakoztatásához a mellékelt tápfeszültség csatlakozó vezetékét (3) használja.

Megjegyzések a vezérlőkábelhez és a vezérlőkábelhez

- A motoros antenna vezérlőkábel (kék) akkor kap +12 V-os tápfeszültséget, ha bekapcsolja a tuner, vagy aktivizálja AF (automatikus újrahangolás), vagy a TA (közlekedési információk figyelése) funkciót.
- Ha az FM/MW/LW antenna a gépkocsi hátsó/oldalsó szélvédőjébe van építve, a motoros antenna vezérlőkábel (kék), vagy a tartozékok tápkábelét (piros) a meglévő antennaerősítő tápfeszültség-bemenetéhez kell csatlakoztatni. A részletekkel kapcsolatban konzultáljon kereskedőjével.
- Kapcsolódoboz nélküli motoros antennát ehhez a készülékhez nem lehet használni.

A memória tápfeszültség ellátása

Ha a sárga tápfeszültség kábelt csatlakoztatja, a memória akkor is kap tápfeszültséget, ha a gyújtást kikapcsolja.

Megjegyzések a hangszórók csatlakoztatásához

- A hangszórók csatlakoztatása előtt kapcsolja ki a készüléket.
- Kizárólag 4-8 ohmos impedanciájú, és megfelelő teljesítményű hangszórókat használjon.
- A hangszóró kapcsait nem szabad a gépkocsi karosszériájához csatlakoztatni, ugyanígy nem szabad a jobb- és baloldali hangszórót egymással összekapcsolni.
- A készülék testvezetékét nem szabad a hangszórók (-) termináljához csatlakoztatni.
- A hangszórókat nem szabad párhuzamosan kapcsolni.
- Csak passzív hangszórókat szabad csatlakoztatni. Ha aktív (beépített erősítővel rendelkező) hangszórókat csatlakoztat, a készülék meghibásodhat.
- A meghibásodás elkerülése érdekében ne használja gépkocsija beépített hangszóró vezetékét, ha azok testvezetéke (-) közös a bal és jobb hangszórók esetén.
- Ne csatlakoztassa a készülék hangszóró vezetékét egymással.

Megjegyzés a csatlakoztatáshoz

Ha a hangszórók és az erősítő csatlakoztatása nem megfelelő, a „FAILURE” kijelzés megjelenik. Ebben az esetben ellenőrizze a hangszórók és az erősítő csatlakoztatását.

Tápfeszültség csatlakoztatási rajz

A gépkocsi típusától függően a külső tápfeszültség forrás csatlakozó változhat. Ellenőrizze a készülékkel szállított tápfeszültség csatlakoztatási ábrát. Három alaptípus létezik (lásd az alábbi ábrát). Előfordulhat, hogy az autórádió tápfeszültség kábelében fel kell cserélni a piros és a sárga vezeték pozícióját. A csatlakozópólusok és a kapcsolt tápfeszültséget biztosító vezeték egyeztetése után csatlakoztassa a készüléket a gépkocsi tápfeszültség-rendszeréhez. Ha a csatlakoztatással kapcsolatban bármilyen olyan kérdése vagy problémája merül fel, melyre jelen útmutatónkban nem találja meg a választ, keresse fel a gépkocsi márkakereskedését.

Biztonsági előírások

- Úgy válassza meg az elhelyezési pozíciót, hogy a készülék ne akadályozza Önt a vezetésben.
- Óvja a készüléket olyan helyektől, ahol közvetlen napsugárzás, vagy magas hőmérséklet (pl. fűtés) érheti, illetve ahol porok vagy erős rázkódásnak van kitéve.
- A korrekt és biztonságos rögzítés érdekében kizárólag a mellékelt szerelvényeket használja.

Szerelési szög

A készülék beszerelési (elhelyezési) szöge ne legyen 45°-nál nagyobb.

A beépítőkeret és a védőgallér eltávolítása (4)

Mielőtt a készüléket beszerelné, válassza le a beépítőkeretet (1) és a védőgallért (5) a készülékről.

1 A védőgallér (5) eltávolítása.

- 1 Mindkét oldalon akassza be a kioldó kulcsokat (4) a védőgallérba (5).
- 2 A kioldó kulcsokat (4) kifelé húzva válassza le a védőgallért (5).

2 A beépítőkeret (1) eltávolítása.

- 1 Mindkét oldalon tolja be kattanásig a kioldó kulcsokat (4) a készülék és a beépítőkeret (1) közé.
- 2 Tolja lefelé a beépítőkeretet (1), majd húzza ki belőle a készüléket.

Példa a beszerelésre (5)

Beszerelés a műszerfalba

Megjegyzések

- Ha szükséges, a készülék biztonságos rögzítése érdekében hajlítsa kifelé ezeket a füleket (5-2).
- Ellenőrizze, hogy a védőgalléron (5) lévő négy rögzítőcsap pontosan beleilleszkedett-e a készülék megfelelő hornyába (5-3).

Az előlap felszerelése és leválasztása (6)

A készülék üzembe helyezése előtt távolítsa el az előlapot.

6-A Eltávolítás

Az előlap levétele előtt ne fedje el kikapcsolni a készüléket az OFF gombbal. Nyomja meg a gombot, és húzza maga felé az előlapot.

6-B Felszerelés

Hllessze az előlap (A) jelű részét a készülék (B) jelű részéhez, majd pattintsa a helyére az előlap bal oldalát.

Ha a gépkocsi gyújtáskapcsolóján nincsen „ACC” (tartozék) pozíció

A motor leállítása után az OFF gombot tartsa nyomva mindaddig, míg a kijelző ki nem alszik. Ellenkező esetben az órajelzés nem tűnik el, és hosszabb állás alatt az akkumulátor kimerülhet.

Memóriatörölő gomb (RESET)

A beszerelés és a csatlakoztatások elvégzése után egy hegyes végű eszközzel (pl. golyóstollal) nyomja meg a RESET gombot, miután az előlapot leválasztotta.

