

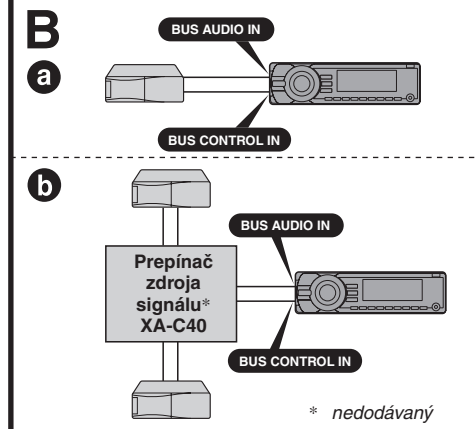
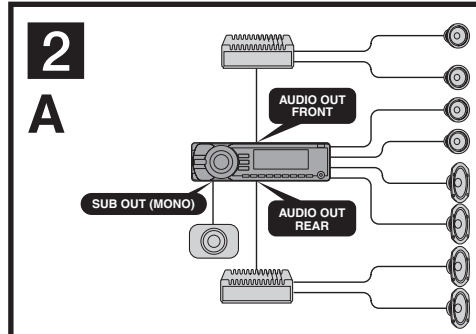
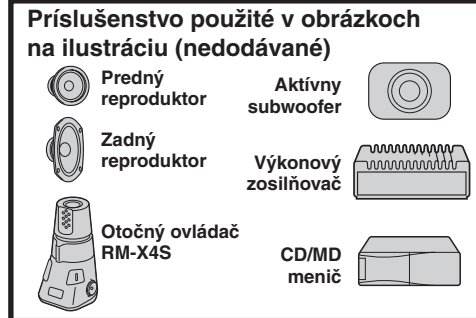
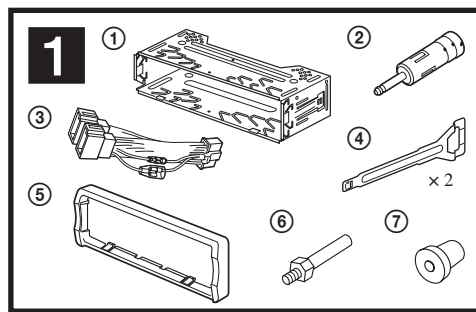
FM/MW/LW Compact Disc Player

FM/MW/LW autorádio s CD prehrávačom

SK Montáž/Zapojenia

CDX-GT710

© 2007 Sony Corporation Printed in Czech Republic (EU)



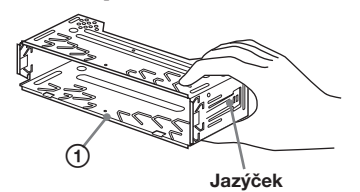
Upozornenia

- Toto zariadenie je určené pre prevádzku s jednosmerným napätím 12 V DC s uzemneným záporným pólom.
 - Dávajte pozor, aby ste nepričikli žiadne káble pod skrutku, alebo medzi akékoľvek pohyblivé časti (napríklad kofajničky sedadiel).
 - Pred vykonaním zapojení vypnite zapalovanie, aby nedošlo ku skratu.
 - Najskôr pripojte napájací kábel (3) a reproduktory k zariadeniu, až potom zapojte konektor napájania prídavného príslušenstva v automobile.
 - Všetky uzemňovacie vodiče pripojte na spoločné uzemňovacie miesto.**
 - Všetky voľne nezapojené káble zaisolujte izolačnou lepiacou páskou.
- Poznámky k napájacímu káblu (žltý)**
- Ak zariadenie zapájate spolu s inými stereo zariadeniami, musí byť napájací okruh v automobile dimenzovaný na vyššiu prúdovú záťaž, než je súčet hodnôt všetkých poistiek vo všetkých zapojených zariadeniach.
 - Ak nie je v automobile žiadny dostatočne dimenzovaný okruh, pripojte zariadenie priamo na autobatériu.

Zoznam častí 1

- Čísla priradené jednotlivým častiam zodpovedajú číslam uvádzaným v pokynoch pre montáž.
- Po zakúpení je konzola (1) pripevnená k zariadeniu. Pred montážou zariadenia pomocou uvoľňovacích kľúčov (4) zo zariadenia zložte konzolu (1). Podrobnosti pozri v časti "Zloženie konzoly (4)" ďalej v texte.
- Uvoľňovacie kľúče (4) uschovajte pre budúce použitie, napr. pre demontáž zariadenia z automobilu.**

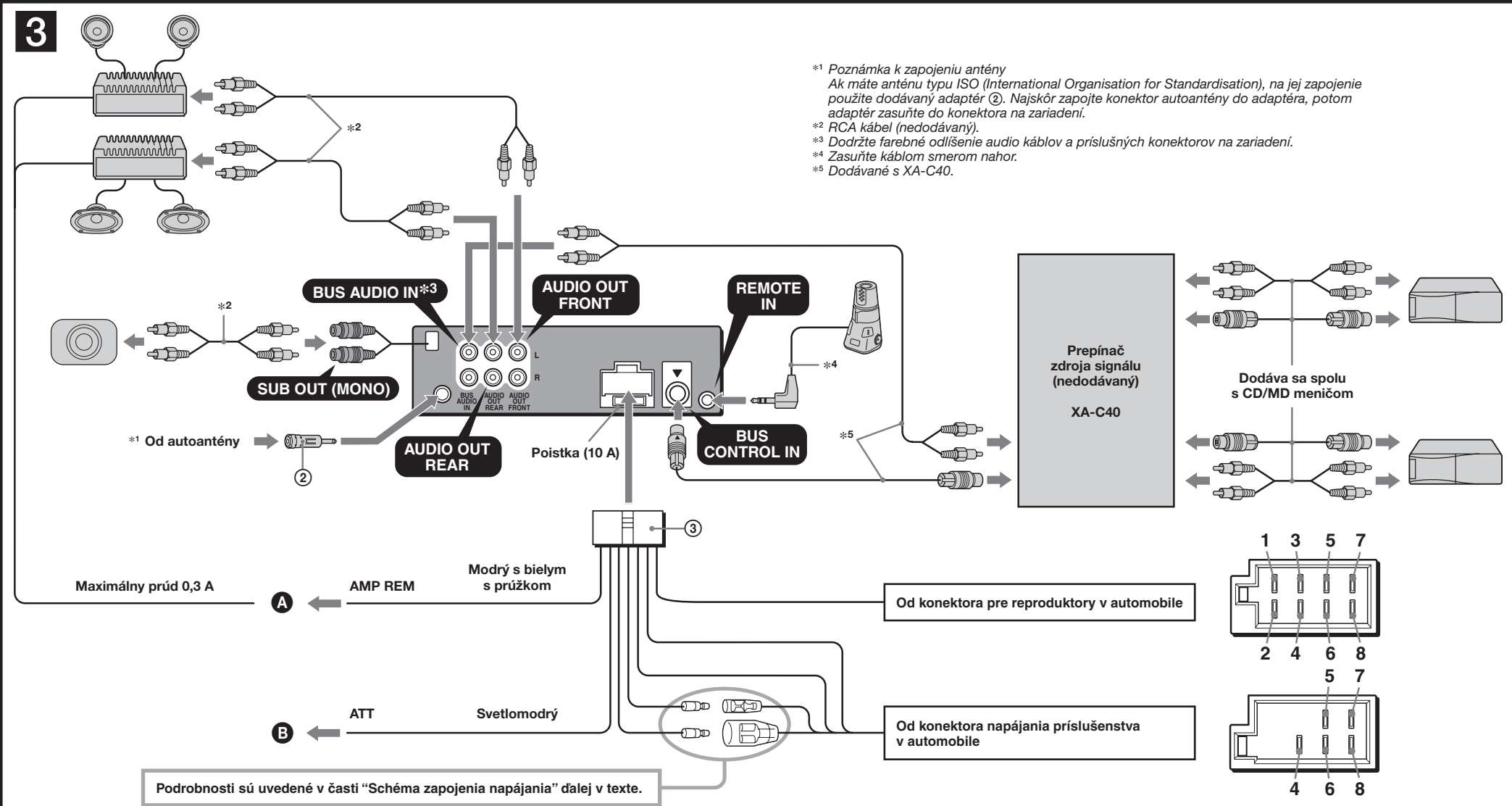
Upozornenie
S konzolou (1) manipulujte opatrne, aby nedošlo k poraneniu vašich prstov.



Poznámka
Pred montážou zariadenia do konzoly vyhnite jazýčky po oboch stranách konzoly (1) dovnútra cca 2 mm. Ak jazýčky nevyhnete, alebo vyhnete smerom von, zariadenie nenamontujete bezpečne a môže sa vysunúť.

Príklad zapojenia 2

- Poznámky (2-A)**
- Dbajte na to, aby ste uzemňovací kábel zapojili ešte pred pripojením zosilňovača.
 - Signál zaznie, len ak používate vstavaný zosilňovač zariadenia.
- Rada (2-B-D)**
Pre pripojenie dvoch alebo viacerých CD/MD meničov je potrebný prepínač zdroja XA-C40 (nedodávaný).



Konektor pre napájanie príslušenstva v automobile

4	Žltý	nepretržitý zdroj napájania	7	Červený	spínaný zdroj napájania
5	Modrý	ovládanie elektrickej výsuvnej antény	8	Čierny	uzemnenie
6	Oranžovo/Bielý	spínaný zdroj napájania osvetlenia			

Pozície 1, 2 a 3 nemajú kolíky.

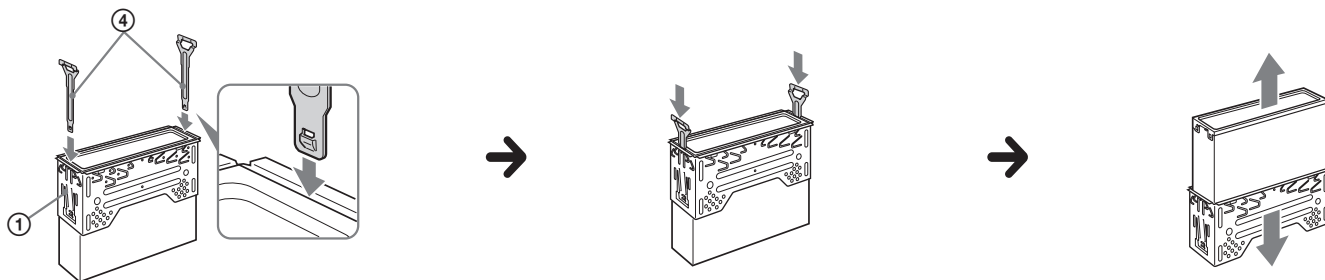
Konektor pre reproduktory v automobile

1	Fialový	+	Reproduktor, zadný, pravý	5	Bielý	+	Reproduktor, predný, ľavý
2	Fialový	-	Reproduktor, zadný, pravý	6	Bielý	-	Reproduktor, predný, ľavý
3	Sivý	+	Reproduktor, predný, pravý	7	Zelený	+	Reproduktor, zadný, ľavý
4	Sivý	-	Reproduktor, predný, pravý	8	Zelený	-	Reproduktor, zadný, ľavý

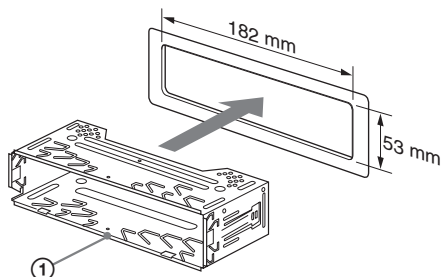
Pozície so zápornou polaritou 2, 4, 6 a 8 majú káble s prúžkom.

4

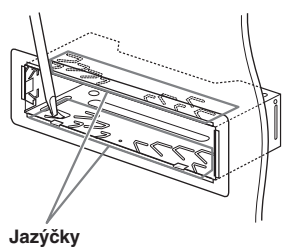
Výčnelkom smerom dovnútra.



5 1

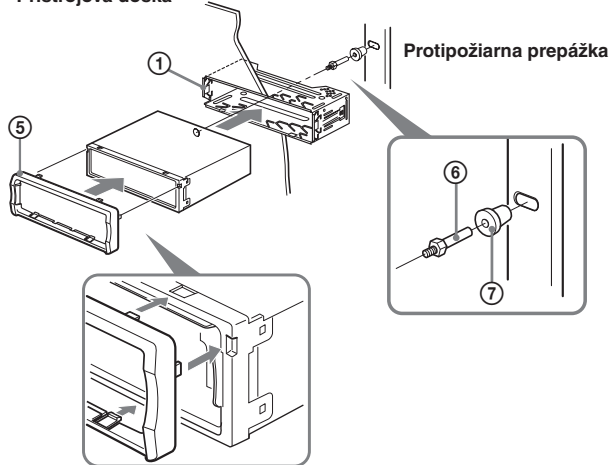


2

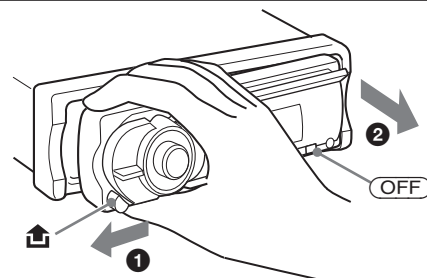


3

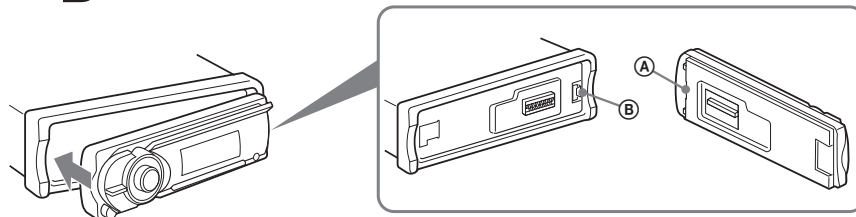
Prístrojová doska



6 A



B

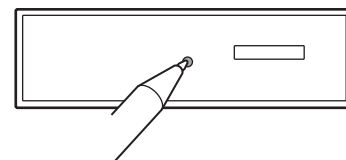


Upozornenie pre prípad montáže v automobile bez pozície ACC

Nastavte funkciu automatického vypínania. Podrobnosti pozri v dodávanom návode na použitie. Zariadenie sa automaticky úplne vypne v nastavenom čase po čiastočnom vypnutí, čím sa zabráni vybíjaniu autobatérie. Ak nenastavíte funkciu automatického vypínania, po každom vypnutí zapalovania zatlačte a podržte **OFF**, kým sa nevyjde displej.

Tlačidlo RESET

Po ukončení montáže a všetkých zapojení nezabudnite po vybratí predného panela stlačiť tlačidlo RESET pomocou špicatého predmetu, napr. guľkovým perom.



Zobrazenie pripojenia 3

A Do konektora AMP REMOTE IN voliteľného výkonového zosilňovača

Zapojenie je určené iba pre zosilňovače. Zapojenie akýchkoľvek iných zariadení môže zariadenie poškodiť.

B Ku káblu montážnej "Hands free" sady pre mobilný telefón

Výstraha

Ak vlastníte elektrickú výsuvnú anténu bez spínacieho relé, jej pripojenie k zariadeniu pomocou dodávaného kábla ③ môže dôjsť k poškodeniu antény.

Poznámky k napájacím a dodávaným káblom

- Keď zapnete rádio alebo aktivujete funkciu AF (Alternative Frequency - Alternatívne frekvencie) alebo TA (Traffic Announcement - Dopravné hlásenia), kábel pre ovládanie elektrickej antény (modrý) dodáva jednosmerné napätie +12 V.
- Ak je váš automobil vybavený vstavanou FM/MW/LW anténou v zadnom/bočnom okne, je nutné napájací kábel antény (modrý) alebo napájací kábel príslušenstva (červený) pripojiť k napájacímu konektoru anténového zosilňovača. Podrobnejšie informácie vám poskytne predajca.
- Toto zariadenie nedokáže ovládať elektrickú výsuvnú anténu bez spínacieho relé.

Zapojenie pre uchovanie obsahu pamäte

Ak je zapojený žltý napájací kábel, pamätový okruh bude napájaný nepretržite aj po vypnutí zapalovania.

Poznámky k zapojeniu reproduktorov

- Pred pripojením reproduktorov zariadenie vypnite.
- Používajte reproduktory s impedanciou 4 až 8 Ohm a zodpovedajúcim výkonom. Inak môžete reproduktory poškodiť.
- Koncovky reproduktorov nepripájajte na karosériu automobilu ani vzájomne neprepájajte konektory pravého a ľavého reproduktora.
- Nezapájajte uzemňovací kábel tohto zariadenia k zápornému (-) konektoru pre reproduktory v automobile.
- Nepokúšajte sa reproduktory zapojiť paralelne.
- Vždy pripájajte len pasívne reproduktory. Zapojenie aktívnych reproduktorov (so vstavaným zosilňovačom) do konektorov pre reproduktory môže poškodiť zariadenie.
- Aby ste predišli nesprávnemu fungovaniu, v prípade, že je kábel so záporným pólom (-) pripojený súčasne k pravému aj ľavému reproduktoru, nepoužívajte vstavané káble pre reproduktory vo vašom automobile.
- Nezapájajte káble reproduktorov medzi sebou.

Poznámka k zapojeniu

Ak nie sú reproduktory a zosilňovač správne pripojené, na displeji sa zobrazí hlásenie "FAILURE". V takomto prípade skontrolujte správnosť pripojení reproduktorov a zosilňovača.

Bezpečnostné upozornenia

- Miesto montáže zvolte tak, aby zariadenie neprekážalo vedeniu vozidla.
- Zariadenie nemontujte na miesta vystavené nadmernej prašnosti, nečistote, nadmerným otrasom alebo nadmernej teplote, ako napr. priamemu slnečnému žiareniu alebo pôsobeniu tepelných zdrojov.
- Zariadenie bezpečne namontujete len pomocou dodávaného montážneho príslušenstva.

Nastavenie uhla montáže

Uhol montáže musí byť menší ako 45°.

Zloženie konzoly 4

Pred montážou zariadenia zložte zo zariadenia konzolu ①.

1 Obidva uvoľňovacie kľúče ④ zasuňte medzi konzolu ① a zariadenie tak, aby zacvakli.

2 Posúvaním postupne zložte konzolu ① zo zariadenia.

Príklad montáže 5

Montáž do prístrojovej dosky

Poznámky

- Ak je to potrebné, vyhnite tieto jazyčky smerom von (5-2).
- Skontrolujte, či štyri výčnelky na ochrannom kryte ⑤ správne zapasovali do otvorov v zariadení (5-3).

Vybratie a nasadenie predného panela 6

Pred montážou zariadenia vyberte predný panel.

6-A Vybratie predného panela

Pred vybratím predného panela stlačte najskôr tlačidlo **OFF**. Stlačte **⏏**, potom predný panel potiahnite doľava a opatrne vytiahnite predný panel smerom k vám.

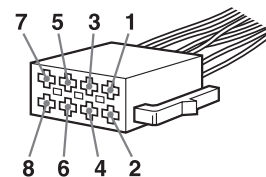
6-B Nasadenie predného panela

Podľa obrázka nasadte časť **A** predného panela na časť **B** na zariadení a jemne zatlačte ľavú stranu panela.

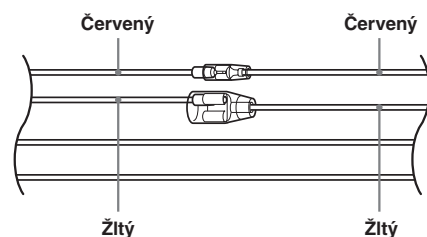
Schéma zapojenia napájania

Konektor napájania sa môže v závislosti od automobilu líšiť. Podľa schémy napájania konektora vo vašom automobile skontrolujte, či zapojenie zodpovedá konektoru na zariadení. Vyskytujú sa tri základné typy konektorov (obrázok nižšie). Je možné, že bude potrebné zameniť pozíciu červeného a žltého kábla na konektore napájania príslušenstva. Po dôkladnom prekontrolovaní a prípadnom upravení napájacích káblov pripojte zariadenie k napájaniu. Ak máte akékoľvek otázky alebo problémy týkajúce sa zapojenia zariadenia, ktoré nie sú popísané v tomto návode, obráťte sa na predajcu vášho automobilu.

Konektor napájania príslušenstva

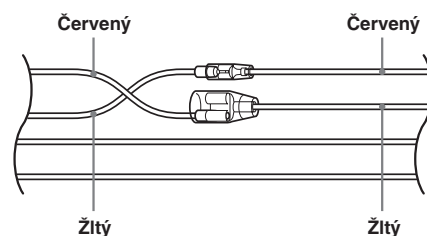


a



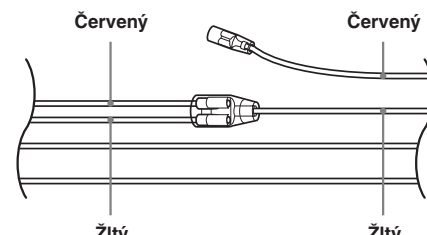
4	Žltý	nepretržitý zdroj napájania	7	Červený	spínaný zdroj napájania
---	------	-----------------------------	---	---------	-------------------------

b



4	Žltý	spínaný zdroj napájania	7	Červený	nepretržitý zdroj napájania
---	------	-------------------------	---	---------	-----------------------------

c



Automobil bez pozície ACC na skrinke zapalovania