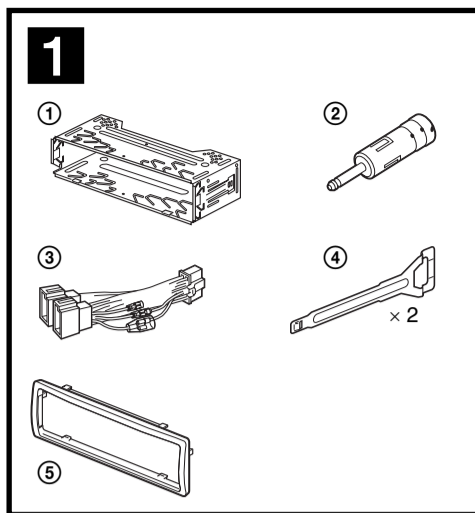


FM/MW/LW autorádio s CD přehrávačem

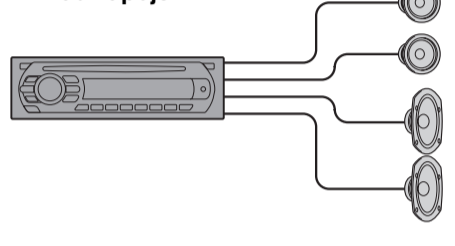
CZ Instalace/zapojení



Zařízení uvedená na obrázcích (nejsou součástí příslušenství)

- Přední reproduktor
- Zadní reproduktor

Příklad zapojení



Upozornění

- Tento přístroj je určen pouze pro napájení stejnosměrným napětím 12 V s uzemněným záporným pólem.
- Nevedte kabely pod šrouby a zabraňte jejich zachycení v pohyblivých dílech (například v kolejničích sedadél).
- Před zapojováním vypněte klíč zapalování do polohy OFF (Vypnuto), aby nedošlo ke zkratu.
- Připojte napájecí kabel ③ nejprve k přístroji a reproduktorům a teprve pak jej připojte ke konektoru napájení elektrického příslušenství ve vozidle.
- Vedte všechny uzemňovací kabely ke společné zemi (uzemnění).**
- Z bezpečnostních důvodů nezapomeňte zaizolovat veškeré volně nezapojené kabely elektrikářskou izolační páskou.

Poznámky k napájecímu kabelu (žlutý)

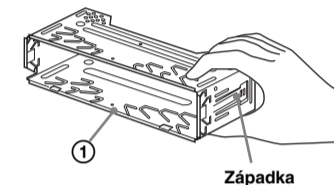
- Pokud tento přístroj připojujete společně s dalšími stereo zařízeními, musí být okruh kabeláže vozidla, ke kterému přístroj připojujete, dimenzován na vyšší elektrickou zátěž, než představuje součet hodnot pojistek všech připojovaných zařízení.
- Pokud žádný z okruhů kabeláže vozidla není dostatečně dimenzován, připojte přístroj přímo k akumulátoru vozidla.

Seznam součástí 1

- Čísla v seznamu odpovídají číslům použitým v pokynech pro instalaci.
- Konzola ① a ochranný rámeček ⑤ jsou při dodání upevněny k přístroji. Před montáží přístroje použijte příložené uvolňovací klíče ④ pro demontáž konzoly ① a ochranného rámečku ⑤ z přístroje. Podrobné informace - viz část „Odejmутí ochranného rámečku a konzoly (4)“ na druhé straně.
- Uvolňovací klíče ④ si uschovejte pro případné použití v budoucnu, protože jsou rovněž nezbytné pro vyjmutí přístroje z vozidla.

Upozornění

S konzolou ① manipulujte opatrně, abyste si neporanili prsty.



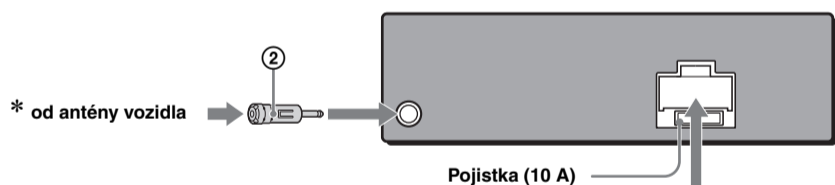
Poznámka

Před instalací zajistěte, aby byly západky po obou stranách konzoly ① ohnuté o 2 mm směrem dovnitř. Pokud jsou tyto západky narovnané nebo ohnuté směrem ven, přístroj se nenainstaluje pevně a může vyskočit ven.

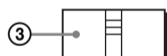
CDX-GT23

© 2007 Sony Corporation Printed in Czech Republic (EU)

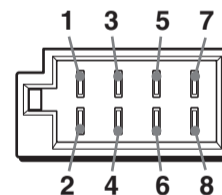
2



* Poznámka k připojení antény
Pokud je vaše anténa ve vozidle typu ISO (International Organization for Standardization), použijte pro její připojení dodávaný adaptér ②. Nejprve připojte anténu vozidla k dodávanému adaptéru a pak ji připojte k anténnímu konektoru na přístroji.



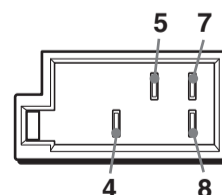
z konektoru reproduktoru ve vozidle



Pozice se zápornou polaritou 2, 4, 6 a 8 jsou opatřeny vodiči s proužkem.

| | | | | | | | |
|---|---------|---|----------------------------|---|--------|---|---------------------------|
| 1 | Fialový | + | Reproduktor, zadní, pravý | 5 | Bílý | + | Reproduktor, přední, levý |
| 2 | | - | Reproduktor, zadní, pravý | 6 | | - | Reproduktor, přední, levý |
| 3 | Šedý | + | Reproduktor, přední, pravý | 7 | Zelený | + | Reproduktor, zadní, levý |
| 4 | | - | Reproduktor, přední, pravý | 8 | | - | Reproduktor, zadní, levý |

z konektoru napájení ve vozidle



Pozice 1, 2, 3 a 6 nejsou osazeny píny.

| | | | | | |
|---|-------|--|---|---------|------------------------|
| 4 | Žlutý | nepřetržitý zdroj napájení | 7 | Červený | spínaný zdroj napájení |
| 5 | Modrý | ovládání automatické (motorové) antény | 8 | Černý | zem (uzemnění) |

Viz „Schéma zapojení napájení“ na druhé straně, kde jsou uvedeny další podrobnosti.

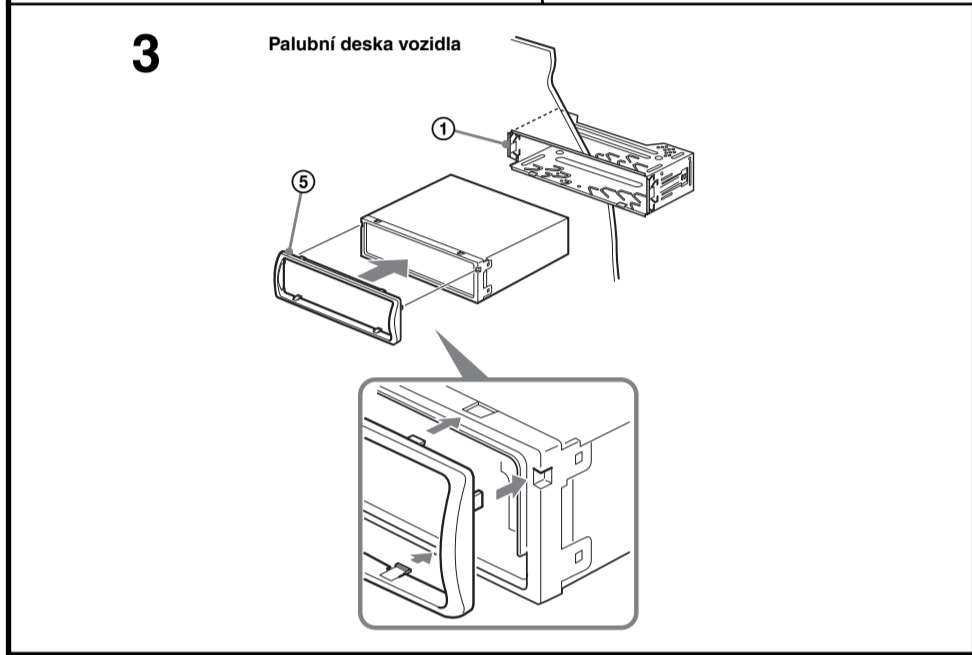
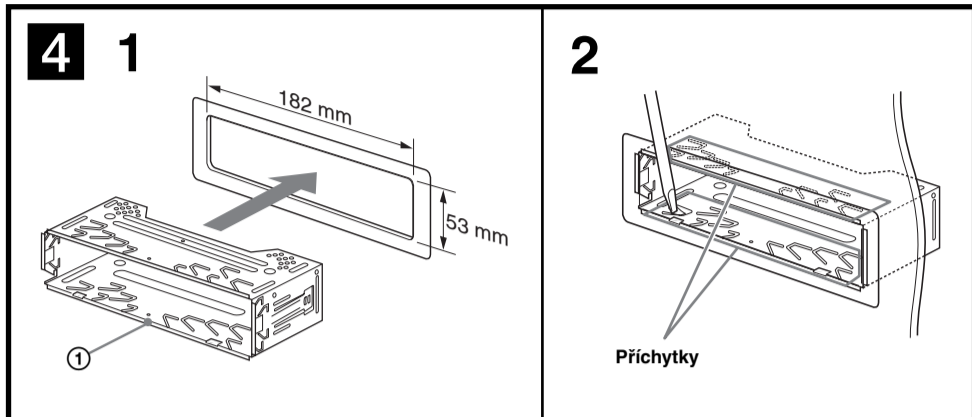
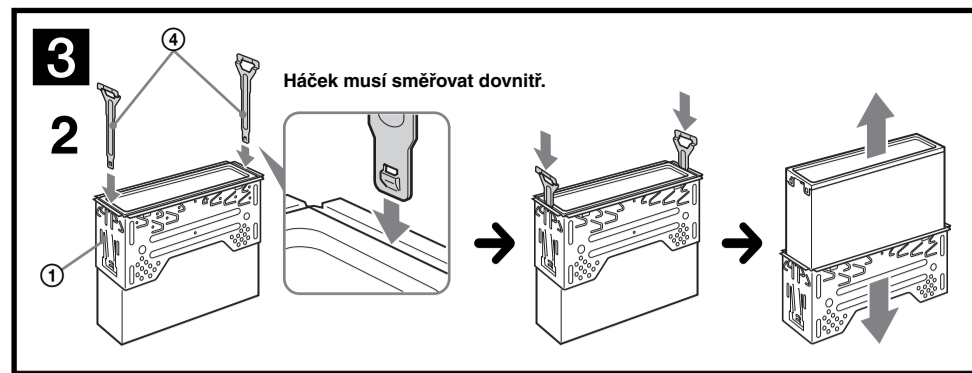


Schéma zapojení 2

Varování
Pokud máte ve vozidle nainstalovanou automatickou (motorovou) anténu bez reléové skříňky, může po připojení tohoto přístroje prostřednictvím dodávaného napájecího kabelu ③ dojít k poškození antény.

Poznámka k zapojení
Pokud není reproduktor připojen správně, zobrazí se na displeji zpráva „FAILURE“ (Porucha). V takovém případě zajistěte správné připojení reproduktoru.

Schéma zapojení napájení

Konektor napájení elektrického příslušenství vozidla se může u jednotlivých vozidel lišit. Provéřte schéma zapojení konektoru pro napájení elektrického příslušenství ve vašem vozidle, abyste se ujistili, že je zapojení správné. Existují tři základní typy (viz níže uvedené vyobrazení). Možná bude nutné přepojit pozice červeného a žlutého vodiče v napájecím kabelu stereo autorádia. Po odpovídajícím přizpůsobení zapojení a správném uspořádání napájecích vodičů připojte autorádio ke konektoru napájení ve vozidle. Máte-li jakékoli dotazy nebo vyskytnou-li se při zapojování problémy, které nejsou uvedeny v tomto návodu k obsluze, obraťte se prosím na prodejce vašeho vozidla.

Poznámky k ovládacím a napájecím kabelům

- Ovládací kabel automatické (motorové) antény (modrý) dodává napětí +12 V stejnosměrných, jakmile zapnete radiopřijímač nebo pokud aktivujete funkci AF (Alternativní frekvence) nebo funkci TA (Dopravní hlášení).
- Pokud je vaše vozidlo vybaveno FM/MW/LW anténou vestavěnou v zadním nebo bočním skle, připojte ovládací kabel automatické (motorové) antény (modrý) nebo napájecí kabel elektrického příslušenství vozidla (červený) k napájecí svorce existujícího anténního zesilovače. Se žádostí o podrobné informace se obraťte na nejbližšího prodejce Sony.
- Společně s tímto přístrojem není možno používat automatickou (motorovou) anténu bez reléové skříňky.

Zapojení pro uchování obsahu paměti autorádia
Pokud je připojen žlutý kabel napájení, je paměťový obvod neustále napájen, a to i tehdy, pokud je vypnuto zapalování.

Poznámky k zapojení reproduktorů

- Před zapojováním reproduktorů vypněte autorádio.
- Používejte reproduktory s impedancí 4 až 8 ohmů a s dostatečnou zatížitelností, aby nedošlo k jejich poškození.
- Nepřipojujte svorky reproduktorů k upevnění vozidla ani vzájemně nepřipojujte svorky levého reproduktoru se svorkami pravého reproduktoru.
- Nepřipojujte uzemňovací kabel přístroje k záporné (-) svorce reproduktoru.
- Nepokoušejte se zapojovat reproduktory paralelně.
- K tomuto přístroji připojujte pouze pasivní reproduktory. Při připojení aktivních reproduktorů (s vestavěným zesilovačem) ke svorkám reproduktorů může dojít k poškození přístroje.
- Abyste předešli chybné funkci přístroje, nepoužívejte vodiče pro vestavěné reproduktory nainstalované ve vašem vozidle, pokud je kabeláž těchto reproduktorů uspořádána tak, že přístroj sdílí společný záporný (-) vodič pro pravý a levý reproduktor.
- Nepřipojujte vzájemně vodiče reproduktorů tohoto přístroje.

Bezpečnostní upozornění

- Pečlivě vyberte místo, kam přístroj nainstalujete, aby nemohlo docházet k ovlivňování normálního ovládání vozidla.
- Vývarujte se instalace přístroje tam, kde by byl vystaven prachu, nečistotám, nadměrným vibracím nebo vysokým teplotám, například na přímém slunci nebo u výstupních otvorů topení.
- Pro spolehlivou a bezpečnou instalaci používejte pouze příložené montážní vybavení.

Nastavení úhlu upevnění

Přístroj namontujte pod úhlem menším než 45°.

Odejmутí ochranného rámečku a konzoly 3

Před instalací přístroje z něj odejměte ochranný rámeček ⑤ a konzolu ①.

- Odejměte ochranný rámeček ⑤.
 - Zahákněte uvolňovací klíče ④ za ochranný rámeček ⑤.
 - Tahem za uvolňovací klíče ④ odejměte ochranný rámeček ⑤.
- Odejměte konzolu ①.
 - Zasuňte oba uvolňovací klíče ④ mezi přístroj a konzolu ① tak, aby zacvakly na místo.
 - Stáhněte konzolu ① směrem dolů a pak z ní vysuňte přístroj.

Jak odejmout a nasadit přední panel 5

Před instalací přístroje odejměte přední panel.

5-A Pro odejmutí
Před odejmutím předního panelu nezapomeňte stisknout část označenou (OFF). Stiskněte ① a vytáhněte panel ven směrem k sobě.

5-B Pro nasazení
Přichyťte část (A) předního panelu k části (B) na přístroji (viz obr.) a zatlačte na levou část tak, aby zacvakla do správné polohy.

Varování - pokud není zapalování vašeho vozidla vybaveno polohou ACC

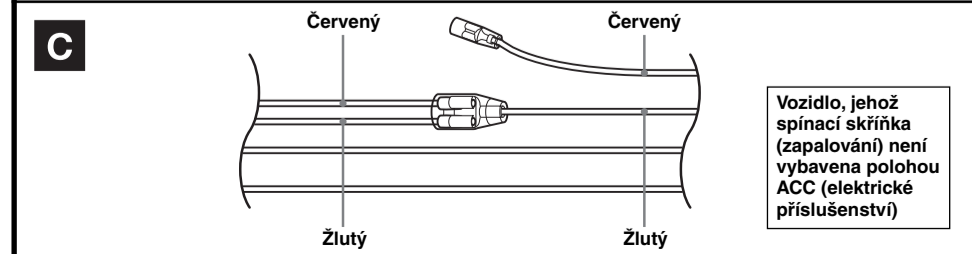
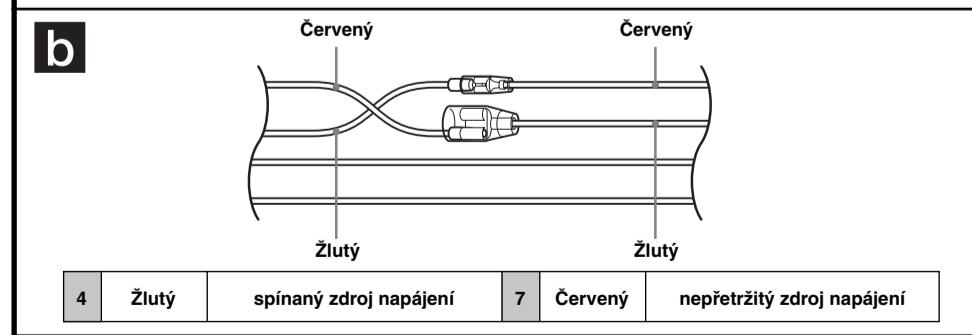
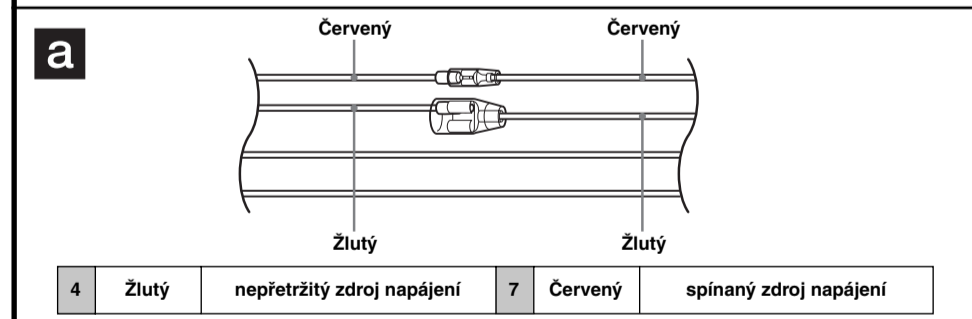
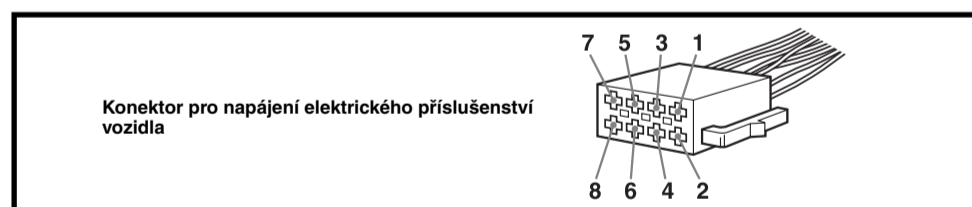
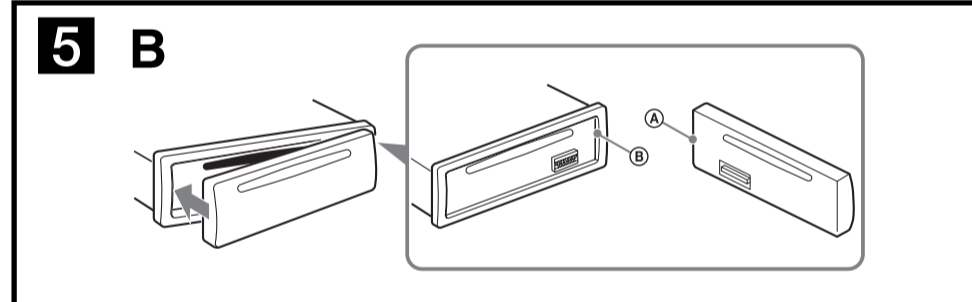
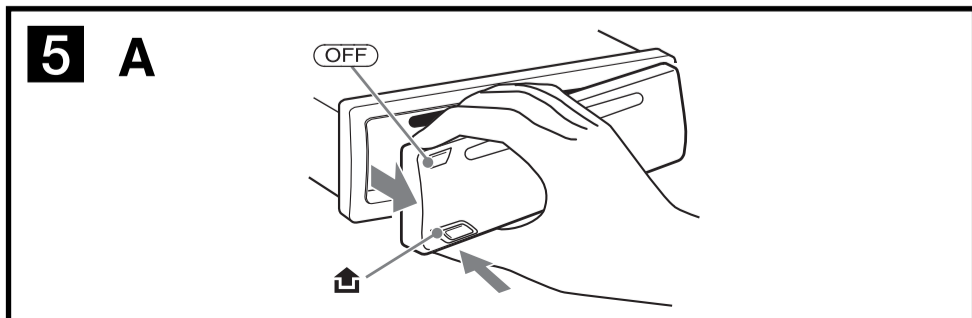
Nezapomeňte nastavit funkci Auto Off (Automatické vypnutí). Podrobné informace - viz dodávaný návod k obsluze. Po vypnutí přístroje se přístroj po uplynutí nastavené doby automaticky zcela vypne, což zabraňuje vybití akumulátoru. Pokud funkci Auto Off (Automatické vypnutí) nenastavíte, pak při každém vypnutí zapalování stiskněte tlačítko (OFF) a podržte jej stisknuté tak dlouho, dokud displej nezhasne.

Příklad montáže 4

Instalace do palubní desky vozidla

Poznámky

- V případě potřeby ohněte tyto přichytka směrem ven, aby byla konzola pevně uchycena (1-2).
- Zajistěte, aby byly čtyři západky na ochranném rámečku ⑤ správně zachyceny ve výrezích na přístroji (4-3).



Vozidlo, jehož spínací skříňka (zapalování) není vybavena polohou ACC (elektrické příslušenství)