

SONY®

FM/MW/LW CD плейър

Инструкции за експлоатация _____

BG

За да изключите екрана с демонстрацията (DEMO), вижте стр. 6.

CDX-GT39U
CDX-GT35U



Уверете се, че сте инсталирали стабилно в таблото на автомобила.
Относно инсталацията и свързването вижте приложените инструкции за инсталация/свързване.

**CLASS 1
LASER PRODUCT**

Този етикет се намира от долната страна на устройството.

Забележка за потребители в страните, които попадат под изискванията на директивите на Европейския съюз

Производителят на този продукт е Sony Corporation, 1-7-1 Konan, Minato-ku, Токио, Япония. Оторизираният представител за ЕМС е Sony Германия, GmbH, Hedelfinger Strasse 61, 70327 Щутгарт, Германия. За сервиз и проблеми с гаранцията, обръщайте се към адресите, които са ви дадени в отделните сервизни книжки и гаранционни карти.



Изхвърляне на стари електрически и електронни уреди (Приложимо за страните от Европейския съюз и други европейски страни, използващи система за разделно събиране на отпадъци)

Този символ на устройството или на неговата опаковката показва, че този продукт не трябва да се третира като домашен отпадък. Вместо това, той трябва да бъде предаден в съответните пунктове за рециклиране на електрически и електронни уреди. Изхвърляйки този продукт на правилното място, вие предотвратявате потенциални негативни последици за околната среда и човешкото здраве, които в противен случай, при неправилното изхвърляне на продукта, могат да се случат. Рециклирането на материалите ще помогне за запазването на естествените ресурси. За по-подробна информация относно рециклирането на този продукт, моля, свържете се с местния градски офис, службата за изхвърляне на отпадъци или с магазина, от който сте закупили продукта.

ZAPPIN е търговска марка на Sony Corporation.



Microsoft, Windows Media и логото на Windows са търговски марки или регистрирани търговски марки на Microsoft Corporation в Съединените Щати и/или други страни.

MPEG Layer-3 технологията за аудио кодиране и патентите са лицензирани от Fraunhofer US и Thomson.

Този продукт е защитен от някои авторски права върху интелектуалната собственост на Microsoft Corporation. Използването или разпространението на тези технологии извън този продукт и без лиценз от Microsoft или упълномощен представител на Microsoft е забранена.

Доставчиците на съдържание използват технологията за управление на дигиталните права на Windows Media, съдържащи се в това устройство ("WM-DRM"), за да опазят целостта на своето съдържание ("Secure Content"), така че интелектуалната им собственост, включително и авторските права в това съдържание, да не бъдат присвоени.

Това устройство използва WM-DRM софтуер, за да възпроизвежда Secure Content ("WM-DRM софтуер"). Ако сигурността на WM-DRM софтуера в това устройство е била нарушена, притежателите на Secure Content ("Secure Content Owners") може да изискат от Microsoft да отнеме правото на WM-DRM софтуера да придобива нови лицензи за копиране, извеждане и/или възпроизвеждане на Secure Content. Отнемането на лиценза няма да попречи на WM-DRM софтуера да възпроизвежда незащитено съдържание. Списъкът на WM-DRM софтуера с отнет лиценз се изпраща във вашето устройство, когато сваляте лиценз за Secure Content от интернет или от компютър. В съответствие с този лиценз Microsoft може да качи на вашето устройство списък с отнети лицензи от името на Secure Content Owners.

Предупреждение, ако запалването на вашия автомобил няма АСС позиция.

Уверете се, че сте включили функцията за автоматично изключване (стр. 16).

Устройството автоматично ще се изключи напълно в зададеното време след като бъде изключено, което ще предотврати изразходването на акумулатора.

Ако не зададете функцията за автоматично изключване, всеки път, когато изключвате автомобила от контакт, трябва да натискате и задържате **(OFF)** на устройството, докато дисплеят изчезне.

Подготовка за експлоатация

Дискове, които можете да възпроизвеждате на това устройство	6
Нулиране на устройството	6
Отмяна на DEMO режима.....	6
Сверяване на часовника.....	6
Сваляне на предния панел.....	7
Прикрепване на предния панел.....	7

Местоположение на бутоните и основни операции

Основно тяло.....	8
Търсене на песен.....	10
Търсене на песен по име	
– Quick-BrowZer.....	10
Търсене на запис като слушате част от него	
– ZAPPIN.....	11

Радио

Запазване и приемане на станции.....	11
Автоматично запазване на станции – BTM.....	11
Ръчно запазване на станции.....	11
Приемане на запазени станции.....	11
Автоматична настройка.....	11
RDS.....	12
Преглед.....	12
Настройка на AF (Алтернативни честоти) и TA (Съобщения за трафик).....	12
Избор наPTY (Програмен вид).....	13
Настройка на ST (Време на часовника).....	13

CD

Опции на дисплея.....	13
Повторно и разбъркано възпроизвеждане.....	13

USB устройства

Възпроизвеждане на USB устройства.....	14
Опции на дисплея.....	14
Повторно и разбъркано възпроизвеждане.....	14

Други функции

Промяна на настройките на звука.....	15
Настройка на характеристиките на звука.....	15
Настройка на кривата на еквайзера	
– EQ3.....	15
Настройка на опциите в менюто – SET.....	16
Използване на допълнително оборудване.....	17
Допълнително аудио оборудване.....	17
Устройство за дистанционно управление – RM-X114.....	17

Допълнителна информация

Предпазни мерки.....	18
Забележки за дисковете.....	18
Ред на възпроизвеждане на MP3/WMA/AAC файлове.....	18
Поддръжка.....	19
Изваждане на устройството.....	20
Спецификации.....	20
Отстраняване на проблеми.....	21
Съобщения за грешки/Съобщения.....	23

Интернет страница за поддръжка

Ако имате Въпроси или за информация относно поддръжката на този продукт, моля, посетете следната интернет страница:

<http://support.sony-europe.com>



Предлага информация за:

- Модели и производители на съвместими цифрови аудио плейъри
- Поддържани MP3/WMA/AAC файлове

Подготовка за експлоатация

Дискове, които можете да възпроизвеждате на това устройство

Можете да възпроизвеждате CD-DA (съдържащ също и CD TEXT) и CD-R/CD-RW (MP3/WMA/AAC файлове (стр. 18)).

Видове дискове	Етикет на диска
CD-DA	
MP3 WMA AAC	

Нулиране на устройството

Преди да работите с устройството за първи път или когато сменяте акумулатора на автомобила, или при смяна на връзките, трябва да нулирате устройството. Свалете предния панел (стр. 7) и натиснете бутона RESET (стр. 8) с остър предмет, като например с химикалка.

Забележка

Когато натиснете бутона RESET, настройката за часовника и други запазени настройки ще бъдат изтрити.

Отмяна на DEMO режима

Можете да отмените дисплея с демонстрация, който се извежда докато изключвате.

- 1 Натиснете и задръжте диска за избор.**
Извежда се дисплеят с настройки.
- 2 Натиснете диска за избор неколкратно, докато се появи "DEMO".**
- 3 Завъртете диска за избор, за да изберете "DEMO-OFF".**
- 4 Натиснете и задръжте диска за избор.**
Настройката приключва и дисплеят се връща в режим на нормално възпроизвеждане/приемане.

Сверяване на часовника

Часовникът използва 24-часова цифрова индикация.

- 1 Натиснете и задръжте диска за избор.**
Появява се дисплей с настройките.
- 2 Завъртете диска за избор неколкратно, докато се изведе "CLOCK-ADJ".**
- 3 Натиснете (SEEK) +.**
Индикацията за часа примигва.

Завъртете диска за избор, за да настроите часа и минутата.

За да преместите цифровата индикация, натиснете (SEEK).

- 4 След като зададете минутата, натиснете диска за избор.**
Настройките са завършени и часовникът стартира.

За да изведете часовника, натиснете (DSPL). Натиснете (DSPL) отново, за да се върнете към предишния дисплей.

Съвет

Можете автоматично да сверявате часовника, като използвате функцията RDS (стр. 13).

Сваляне на предния панел


Можете да свалите предния панел на устройството, за да предпазите устройството от кражба.

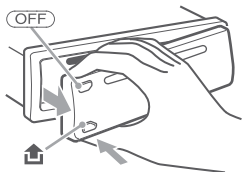
Предупредителна аларма

Когато загасите автомобила без да сте извадили предния панел, предупредителната аларма издава звукови сигнали в продължение на няколко секунди. Алармата ще се чува, само ако използвате външния усилвател.

1 Натиснете **OFF**.

Устройството се изключва.

2 Натиснете  и след това издърпайте към себе си.

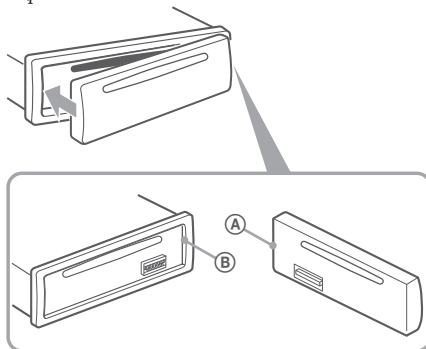


Забележки

- Не изпускайте и не прилагайте прекалено силен натиск върху предния панел и прозореца на дисплея.
- Не излагайте предния панел на горещина/ високи температури или на влага. Избягвайте поставянето на предния панел върху предното или задното табло в автомобил, паркиран на пряка слънчева светлина.
- Не отстранявайте предния панел по време на възпроизвеждане на USB устройство, в противен случай данните на USB устройството могат да се повредят.

Прикрепване на предния панел

Поставете частта **A** на предния панел към частта **B** на устройството; след това леко натиснете лявата страна навътре докато чуете изщракване.

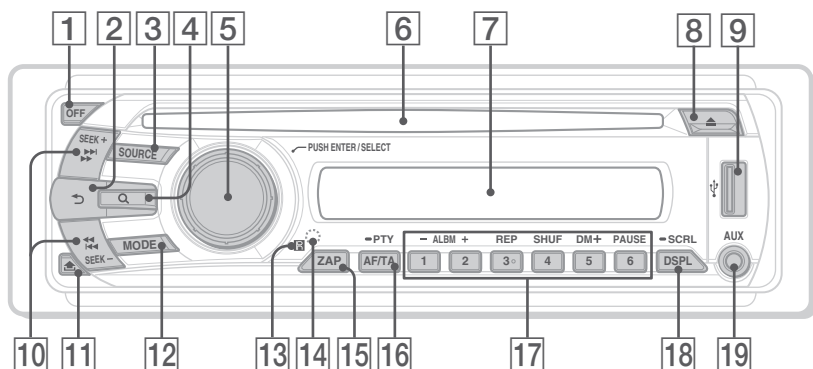


Забележка

Не поставяйте нищо върху вътрешната повърхност на предния панел.

Местоположение на бутоните и основни операции

Основно тяло



В тази част са описани инструкциите и местоположенията на бутоните, както и основни операции. За повече информация вижте указаните страници.

1 Бутон OFF

Изключва захранването; спира източника.

2 Бутон (BACK) стр. 10

За да се върнете към предходния дисплей.

3 Бутон SOURCE

Натиснете за включване на захранването; за смяна на източника (Радио/CD/USB/AUX).

4 Бутон (BROWSE) стр. 10

Влизане в режим Quick-BrowZer.

5 Контролен диск/бутон за избор стр. 15, 16

За да регулирате нивото на звука (завъртете); изберете опции за настройка (натиснете и завъртете).

6 Отделение за диска

За да заредите диск (страницата с надписи сочи нагоре); възпроизвеждането започва.

7 Прозорец на дисплея

8 Бутон (изваждане)

За да извадите диска.

9 USB конектор стр. 14

За да свържете към USB устройство.

10 Бутон SEEK +/-- CD/USB:

За да пропуснете записи (натиснете); за да пропуснете няколко записа (натиснете, след това натиснете отново след около секунда и задържете); върнете назад/напред запис (натиснете и задържете)

Радио:

За да настроите станции автоматично (натиснете); намерите станция ръчно (натиснете и задържете);

11 Бутон (освобождение на предния панел) стр. 7

12 Бутон MODE стр. 11

Натиснете, за да изберете радио честота (FM/MW/LW)

13 Рецептор за картоово устройство за дистанционно управление.

14 Бутон RESET (разположен зад предния панел) стр. 6

15 Бутон ZAP стр. 11

За да влезете в режим ZAPPIN.

16] Бутон AF (Алтернативни честоти)/ТА (Съобщения за трафик)/PTY (програмен тип) стр. 12, 13

За да зададете AF и TA (натиснете); за да изберете PTY (натиснете и задържите) в RDS.

17] Бутони с цифри

CD/USB:

① / ②: ALBUM -/+ (по време на възпроизвеждане на MP3/WMA/AAC)

За да прескочите албуми (натиснете); за продължително прескачане на албуми (натиснете и задържете).

③: **REP** стр. 13, 14

④: **SHUF** стр. 13, 14

⑤: **DM+**

Увеличава цифрово компресирания звук като например MP3. За да активирате функцията DM+, задайте "ON". За да отмените функцията, задайте "OFF".

⑥: **PAUSE**

За да поставите възпроизвеждането на пауза. За да отмените паузата, натиснете бутона отново.

Radio:

За да слушате запаменена станция (натиснете); да я запамените (натиснете и задържете);

18] Бутон DSPL (дисплей)/SCRL (прелистване) стр. 12, 13, 14

За да промените опции на дисплея (натиснете); за да прелистите изведена опция (натиснете и задържете).

19] AUX Входен жак стр. 17

За да свържете портативно аудио устройство.

* Този бутон има чувствителна точка.

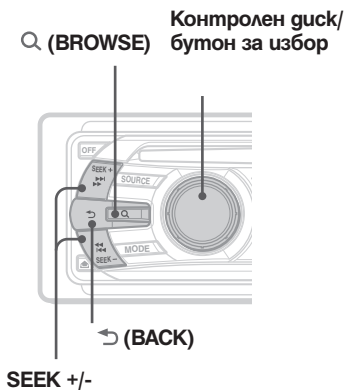
Забележка

Когато изваждате/поставяте диск, поддържайте USB устройствата изключени, за да предотвратите повреда на диска.

Търсене на песен

Търсене на песен по име — Quick-BrowZer

Можете лесно да търсите песни на CD или USB устройство по категория.



- 1 Натиснете **Q (BROWSE)** нагоре. Устройството влиза в режим Quick-BrowZer и се извежда списъкът с категориите, които можете да търсите.
- 2 Завъртете контролния диск, за да изберете желана категория за търсене, след това натиснете, за да потвърдите избора си.
- 3 Повторете стъпка 2, докато изберете желания запис. Възпроизвеждането започва.

За да се върнете към предходния дисплей.

Натиснете **(BACK)**.

За да излезете от режима Quick-BrowZer

Натиснете **Q (BROWSE)**.

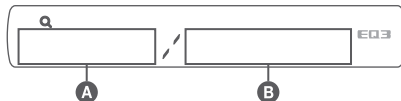
Забележки

Когато влизате в режим Quick-BrowZer, настройката за повторно/разбъркано възпроизвеждане се отменя.

Търсене чрез пропускане на опции — Режим на прескачане

Когато в категорията има много опции, с тази функция можете да потърсите желаната опция по-бързо.

- 1 Натиснете **(SEEK)** в режим Quick-BrowZer. Извежда се следният дисплей.



- A** Номер на настоящата опция.
- B** Общ брой на опциите в настоящия слой

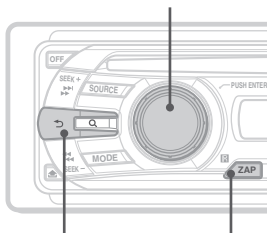
Извежда се името на опцията

- 2 Завъртете диска за избор, за да изберете желаната опция или близка до нея. Опциите прескачат на всеки 10% от общия брой опции.
 - 3 Натиснете диска за избор. Дисплеят се връща в режим Quick-BrowZer и избраната опция се извежда.
 - 4 Завъртете диска за избор, за да изберете желаната опция, и натиснете диска за избор. Възпроизвеждането започва, ако избраната опция е песен.
- За да отмените режима на прескачане**
Натиснете **(BACK)** или **(SEEK) -**.

Търсене на запис като слушате част от него — ZAPPIN™

Докато възпроизвеждате кратки части от записите на CD, USB или iPod устройството в последователност, можете да търсите записа, който желаете да слушате.

Режимът ZAPPIN е подходящ за търсене на запис в режими на разбъркано или повторно възпроизвеждане.



↩ (BACK)

1 Натиснете и задръжте (ZAP) по време на възпроизвеждане

След като на дисплея се изведе съобщението "ZAPPIN", възпроизвеждането започва от част от следващия запис.

Записът се възпроизвежда за известно време, след това се чува шракване и следващата част започва да се възпроизвежда.



2 Натиснете диска за избор или натиснете и задръжте (ZAP), когато възпроизвеждате запис, който желаете да слушате.

Записът, който сте избрали, се връща от началото в режим на нормално възпроизвеждане. За да търсите отново запис в ZAPPIN режим, повторете стъпки 1 и 2.

Съвети

- Можете да изберете време за възпроизвеждане от около 6 секунди/ 9 секунди/ 30 секунди (стр. 16). Не можете да изберете част от запис за възпроизвеждане.
- Натиснете (SEEK) +/- или (1)/(2) (ALBUM +/-) в режим ZAPPIN, за да пропуснете запис или албум
- Натискането на ↩ (BACK) също потвърждава възпроизвеждането на запис.

Радио

Запазване и приемане на станции

Внимание

Ако настроите радио станции докато шофирате, използвайте функцията Best Tuning Memory (BTM), за да предотвратите произшествия.

Автоматично запазване на станции — BTM

- 1 **Неколкократно натиснете (SOURCE), докато се изведе индикация "TUNER".** За да смените обхвата, неколкократно натиснете (MODE). Можете да изберете измежду FM1, FM2, FM3, MW или LW.
- 2 **Натиснете и задръжте диска за избор.** Появява се дисплей с настройки.
- 3 **Натиснете и завъртете диска за избор неколкократно, докато се изведе индикация "BTM".**
- 4 **Натиснете (SEEK) +.** Устройството запазва станциите като ги подрежда по честота - по една за всеки от бутоните с цифри. Когато настройката е запазена, се чува кратък звуков сигнал.

Ръчно запазване на станции

- 1 **Докато приемате станция, която желаете да запазите, натиснете и задръжте бутон с цифра (1 до 6), докато се изведе индикация "MEM".**

Забележка

Ако се опитате да запазите друга станция на същия бутон с цифра, предишната запазена станция ще бъде сменена.

Съвет

Когато запазвате RDS станция, настройки AF/TA също се запазват (стр. 12).

Приемане на запазени станции

- 1 **Изберете честотен обхват, след това натиснете бутон с цифра (от 1 до 6).**

Автоматична настройка

- 1 **Изберете обхват, след това натиснете диска за избор надясно/ наляво, за да потърсите станция.**

Сканирането автоматично спира, когато устройството получи сигнал от радио станция. Повторете тази операция, докато желаната станция бъде настроена.

Съвет

Ако знаете честотата на радио станцията, която желаете да слушате, натиснете и задръжте (SEEK) +/-, за да откриете приблизителната честота. След това неколкократно натиснете (SEEK) +/-, за да настроите фино желаната честота (ръчна настройка).

Преглед

FM станциите, които използват системата за радио данни (RDS), изпращат цифрова информация заедно с обикновения програмен сигнал.

Опции, които се извеждат



- A** TA/TP/AF*1
- B** Радио обхват, функция
- C** Честота*2 (Име на станцията), Преварителна настройка, Часовник, RDS данни

*1 "TA" *примигва по време на превърляне на информация.* - "TP" *светва, когато приемате такава станция.*

*2 *Когато приемате RDS станция от лявата страна на индикация за честота се извежда означение "RDS".*

За да промените опциите в дисплея **C**, натиснете **(DSP/L)**

RDS услуги

Това устройство автоматично предава RDS услугите, както следва:

AF (Алтернативни честоти)

Избира и пренастройва станцията с най-силен сигнал в мрежата. Като използвате тази функция, можете продължително да слушате една и съща програма по време на дълги пътувания, без да се налага да настроите станцията ръчно.

TA (Съобщения за трафик)/TP (Програма за трафик)

Предлага текуща информация/ програма за трафика. Всяка информация/ програма, която приемате, ще прекъсне избора от вас източник.

PTY (Програмни видове)

Извежда приемания в момента програмен вид. Освен това, търси за избран от вас програмен вид.

CT (Часовник)

Данните за CT от RDS предаването сверяват часовника.

Забележки

- В зависимост от страната/региона, не всички RDS функции са достъпни.
- Възможно е RDS да не работи правилно, ако сигналът е слаб или ако станцията, на която сте включили, не предава RDS данни.

Настройка на AF (Алтернативни честоти) и TA (Съобщения за трафик)

- 1 Неколкократно натиснете **(AF/TA)**, докато се изведе желаната настройка.

Изберете	За да
AF-ON	активирате AF и изключите TA.
TA-ON	активирате TA и изключите AF.
AF/TA-ON	активирате AF и TA.
AF/TA-OFF	изключите AF и TA.

Запазване на RDS станции с AF и TA настройка

Можете предварително да настроите станции заедно с AF/TA настройка. Ако използвате BTM функцията, само RDS станциите се запазват със същата настройка за AF/TA.

Ако настроите ръчно, можете да настроите RDS станции и станции без RDS с AF/TA настройка за всяка от станциите.

- 1 Задайте AF/TA, след това запазете станцията с BTM или ръчно.

Приемане на спешни съобщения

Ако сте включили функциите AF и TA, спешните съобщения автоматично ще прекъснат възпроизвеждането от избора източник.

Съвет

Ако регулирате нивото на силата на звука за съобщения за трафик, нивото се запазва в паметта за следващи съобщения за трафик, независимо каква е силата на звука в момента.

Оставане с една регионална програма — Regional

Когато функцията AF е включена: настройките по подразбиране на устройството ограничават приемането в рамките на определена област, така че няма да се получи нежелано превключване на друга регионална станция с по-силна честота.

Ако напуснете района на приемане на тази регионална програма, задайте "Regional off" в настройките по време на FM приемане (стр. 16).

Забележка

Тази функция не работи във Великобритания и други райони.

Избор наPTY (Програмни видове)

- 2 Натиснете и задръжте **(AF/TA)** (PTY) по време на FM приемане.



Ако станцията предава PTY данни, се извежда програмният вид.

- 3 Завъртете контролния диск, докато се изведе желаният програмен вид.
- 4 Натиснете контролния диск. Устройството започва да търси станции, които предават избрания програмен вид.

Програмни видове

News (Новини), **Current Affairs** (Събития), **Information** (Информация), **Sport** (Спорт), **Education** (Образование), **Drama** (Драма), **Cultures** (Култура), **Science** (Наука), **Varied Speech** (Разни), **Pop Music** (Популярна музика), **Rock Music** (Рок музика), **Easy Listening** (Лека музика), **Light Classics M** (Лека класическа музика), **Serious Classics** (Класическа музика), **Other Music** (Друг музикален вид), **Weather & Metr** (Време), **Finance** (Финанси), **Children's Progs** (Програми за деца), **Social Affairs** (Социални въпроси), **Religion** (Религия), **Phone In** (Телефонно шоу), **Travel & Touring** (Гътувания), **Leisure & Hobby** (Свободно време), **Jazz Music** (Джаз музика), **Country Music** (Кънтри музика), **Nation Music** (Национална музика), **Oldies Music** (Ретро музика), **Folk Music** (Фолк музика), **Documentary** (Документални)

Забележка

Не можете да използвате тази функция в някои страни/региони, в които не се поддържат PTY (избор на програмен вид) данни.

Настройка на СТ (Време на часовника)

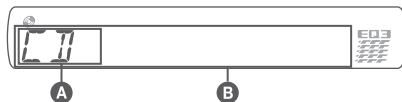
- 1 Задайте "СТ-ON" в настройките (стр. 20).

Забележки

- Възможно е функцията СТ да не работи, дори ако приемате RDS станции.
- Възможно е да съществува разлика между времето, зададено с функцията СТ, и реалното време.

CD

Опции на дисплея



- A Източник
- B Име на песента*1, Диск/име на изпълнителя*1, Име на изпълнителя*1, Номер на албума*2, Име на албума*1, Номер на записа/ Възпроизведено време, Часовник

*1 Информацията за CD TEXT, MP3/WMA/AAC се извежда.

*2 Номерът на албума се извежда само когато промените албума.

За да промените опциите на дисплея B, натиснете **(DSPL)**.

Съвет

Изведените опции се различават в зависимост от вида на диска, формата на запис и настройките.

Повторно и разбъркано възпроизвеждане

- 1 По време на възпроизвеждане натиснете **(3)** (REP) или **(4)** (SHUF) неколккратно, докато желаната настройка се изведе.

Изберете	За да възпроизведете
(↶) Repeat Track	запис неколккратно.
(↶) Repeat Album*	албум неколккратно.
Shuffle Album*	албум в случаен рег.
Shuffle Disc	диск в случаен рег.

* Когато възпроизвеждате MP3/WMA/AAC.

За да се върнете в режим на нормално възпроизвеждане, изберете **(↶ OFF)** или **"SHUF OFF**.

USB устройства

За подробности относно съвместимостта с вашето USB устройство, посетете интернет страницата за поддръжка.

Интернет страница за поддръжка
<http://support.sony-europe.com/>

- Можете да използвате MSC (Mass Storage Class) и MTP (Media Transfer Protocol) устройства, съвместими с USB стандарта.
- Съответстващият кодек е MP3 (.mp3), WMA (.wma) и AAC (.m4a).
- Препоръчваме подсиуряването на данни в USB устройството.

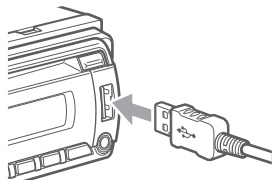
Забележка

Свържете USB устройството след като стартирате двигателя. В зависимост от USB устройството, възможно е да се получи повреда, ако сте свързали преди да стартирате двигателя.

Възпроизвеждане на USB устройства

1 Свържете USB устройството към USB конектора.

Когато използвате кабел, използвайте този приложен към USB устройството за свързване.



Възпроизвеждането започва.

Ако USB устройството вече е свързано, за да започнете възпроизвеждане, няколкократно натиснете (SOURCE), докато се изведе индикация "USB".

Натиснете (OFF), за да спрете възпроизвеждането.

Изключване на USB устройството

1 Спрете възпроизвеждането на USB устройството.

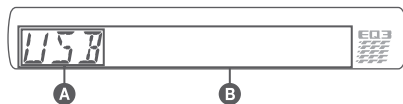
2 Изключете USB устройството.

Ако изключите вашето USB устройство по време на възпроизвеждане, данните в USB устройството може да се повредят.

Забележки

- Не използвайте големи и тежки USB устройства, които могат да паднат вследствие на вибрациите или да причинят слаба връзка.
- Това устройство не може да разпознае USB устройства чрез USB хъб.
- Ако изключите USB устройството по време на възпроизвеждане, на дисплея на устройството се извежда съобщение "NO Device".

Опции на дисплея



A Източник

B Име на песента*, Име на изпълнителя*¹, Номер на албума*, Име на албума*, Номер на записа/ Възпроизведено време, Часовник

* Номерът на албума се извежда когато сменят албума.

За да промените опциите на дисплея **B**, натиснете (DSPL).

Забележка

- Изведените опции се различават в зависимост от записания формат и настройките. За подробности вижте страницата за поддръжка.
- Максималният брой данни, които можете да изведете, е следният:
 - папки (албуми): 128
 - файлове (записи) в папка: 512
- Не оставяйте USB устройства в паркиран автомобил, защото това може да причини повреда.
- В зависимост от количеството записани данни, възможно е възпроизвеждането да се забави.
- DRM (Digital Rights Management) файлове, различни от ATRAC, не могат да се възпроизведат.
- Когато възпроизвеждате MP3/WMA/AAC файл с VBR (варираща честота) или превъртате бързо напред/назад, възможно е възпроизведеното време да не се изведе правилно.
- Възпроизвеждането на следните MP3/WMA/AAC файлове не се поддържа:
 - файлове без загуба на качеството
 - файлове със защита от презаписване

Повторно и разбъркано възпроизвеждане

1 По време на възпроизвеждане неколкократно натиснете ① (REP) или ② (SHUF), докато желаната настройка се изведе.

Изберете	За да възпроизведете
↶ Track	запис неколкократно.
↶ Album	албум неколкократно.
Shuffle album	албум в случаен ред.
Shuffle device	устройство в случаен ред.

След 3 секунди, настройката приключва. За да се върнете в режим на нормално възпроизвеждане, изберете "↶ OFF" или "SHUF OFF".

Други функции

Промяна на настройките на звука

Настройка на характеристиките на звука

- 1 Натиснете диска за избор неколкратно, докато се появи желаната опция.
- 2 Завъртете диска за избор, за да регулирате желаната настройка. след това натиснете диска за избор.
- 3 Натиснете **↶** (BACK).
Настройката приключва и дисплеят се връща в режим на нормално възпроизвеждане/приемане.

Следните опции могат да бъдат настроени (за повече подробности вижте страниците в скоби):

EQ3

Изберете кривата на еквалайзера от 7 музикални вида.

LOW*1, MID*1, HI*1 (стр. 15)

BAL (баланс)

Регулира баланса на звука между лявата и дясната колона.

FAD (фейдър)

Регулира относителното ниво между предните и задните високоговорители.

SUB (сила на звука на събуфера)*2

Регулира силата на звука на събуфера.

AUX Level *3 (AUX level)

За да регулирате нивото на силата на звука за всеки свързан допълнителен компонент: “+18 dB” – “0 dB” (–) – “-8 dB”

Тази настройка обезсмисля нуждата от настройка на силата на звука между източниците.

*1 Когато активирате EQ3.

*2 Когато аудио извеждането е в позиция “SUB-OUT” (стр. 16).

В най-ниска настройка се извежда надпис “ATT”, който може да се регулира в до 21 стъпки.

*3 Когато източникът AUX е активиран (стр. 17).

Настройка на кривата на еквалайзера — EQ3

Опцията “CUSTOM” на EQ3 ви позволява да правите ваши собствени настройки на еквалайзера.

- 1 Изберете източник, след това натиснете диска за избор, за да изберете “EQ3”.
- 2 Завъртете диска за избор, за да изберете “CUSTOM”.
- 3 Натиснете избрания бутон неколкратно докато “LOW”, “MID” или “HI”.
- 4 Завъртете контролния бутон, за да изберете желаната опция.
Нивото на звука се регулира в стъпки по 1dB от -10dB до +10dB.



Повторете стъпки 3 и 4, за да регулирате кривата на еквалайзера.
За да възстановите фабричната крива на еквалайзера, натиснете из горните бутона за избор преди настройката да е завършена.

- 5 Натиснете **↶** (BACK).

Дисплеят се връща в режим на нормално възпроизвеждане/приемане.

Съвет

Другите видове еквалайзер също подлежат на настройка.

Настройка на опциите в менюто — SET

- 1 Натиснете и задръжте гуска за избор.**
Появява се дисплей с настройка.
- 2 Завъртете гуска за избор, докато се изведе желаната опция в менюто**
- 3 Завъртете гуска за избор, за да изберете настройка (например "ON" или "OFF").**
- 4 Натиснете и задръжте бутона за избор.**
Настройката е приключила и дисплеят се връща в режим на нормално възпроизвеждане/ приемане.

Забележка

Изведените опции ще се различават в зависимост от източника и настройките.

Можете да настроите следните опции (за информация вижте страниците в скоби):

Clock Adjust (Настройка на часовника) (стр. 6)

CT (Време на часовника)

Активира функция CT: "ON", "OFF" (стр. 12, 13)

BEEP

За да зададете "ON" или "OFF".

AUX-A *1 (AUX Audio)

Включва дисплея за AUX източника: "ON", "OFF" (стр. 17).

A.OFF

За да изключите автоматично след желан период от време, когато устройството е изключено: "NO", "30S" (секунди), "30M" (минути), "60M" (минути).

SUB/REAR*1

Изключва аудио извеждането: "SUB-OUT" (събуфер), "REAR-OUT" (усилвател).

DEMO (Демонстрация)

За да зададете демонстрация: "ON", "OFF".

DIM (Затъмняване)

За да промените яркостта на дисплея: "ON", "OFF".

A. SCRL (Автоматичен скрол)

За да прегледате автоматично всички опции: "ON", "OFF".

LOCAL (местен режим на търсене)

- "ON": Настройка само на станции с по-силен сигнал.
- "OFF": Нормална настройка.

MONO*2 (Моно режим)

За да подобрите лошо FM приемане, за да изберете моно режим на приемане. "ON", "OFF".

REG*2 (Регион)

Ограничава приема до определен регион: "ON", "OFF" (стр. 12).

Z.TIME (Zappin Time)

Избира времето за възпроизвеждане при функция ZAPPIN.

- "Z.TIME-1 (около 6 секунди)", "Z.TIME-2 (около 9 секунди)", "Z.TIME-3 (около 30 секунди)".

LPF*3 (Low Pass Filter)

Избира честотата на събуфера: "OFF", "80Hz", "100Hz", "120Hz", "140Hz", "160Hz".

LOUD (Loudness)

Увеличава баса и дисканта за ясен звук при ниски нива на звука: "ON", "OFF".

BTM (стр. 11)

*1 Когато устройството е изключено

*2 Когато приемате FM.

*3 Когато аудио извеждането е в настройка към "SUB-OUT".

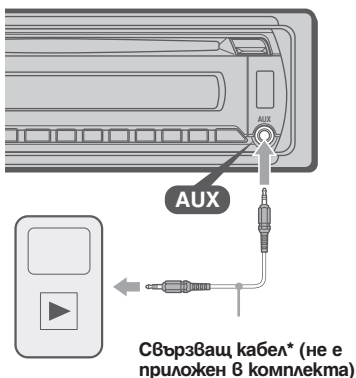
Използване на допълнително оборудване

Допълнително аудио оборудване

Когато свържете допълнително преносимо аудио оборудване към входния жак AUX (стерео мини жак) на устройството, след това просто изберете източника и ще можете да изведете и слушате звука от високоговорителите в автомобила си. Силата на звука се настройва за всяка разлика между устройството и преносимото аудио оборудване. Следвайте процедурата, описана по-долу:

Свързване на преносимо аудио устройство

- 1 Изключете преносимото аудио устройство.
- 2 Намалете нивото на силата на звука на устройството.
- 3 Свържете устройството.



* Уверете се, че използвате правилен штекер.

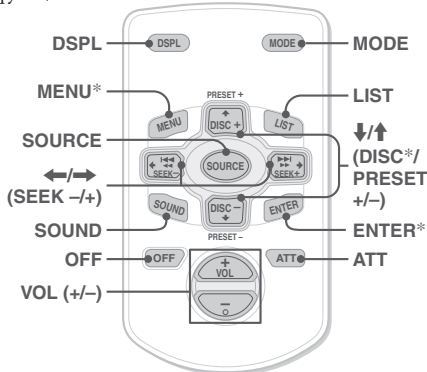
Регулиране на силата на звука

Уверете се, че сте регулирали силата на звука за всяко свързано аудио устройство преди възпроизвеждане.

- 1 Намалете нивото на силата на звука на устройството.
- 2 Неколкократно натиснете (SOURCE), докато се изведе индикация "AUX".
- 3 Започнете възпроизвеждането на портативното аудио оборудване, като зададете нивото на звука в средно положение.
- 4 Задайте нормалната сила на звука за устройството.
- 5 Регулирайте входното ниво (стр. 15).

Картово устройство за дистанционно управление RM-X114

Бутоните на устройството за дистанционно управление и тези на самото устройство, които имат аналогични означения, управляват еднакви функции.



Следните бутони на устройството за дистанционно управление имат различни бутони/функции от тези на устройството.

- **Бутон DSPL (дисплей)**
За да промените опциите на дисплея.
- **Бутони ←/→ (SEEK -/+)**
За контрол на радио/CD, същите като (SEEK) -/+ на устройството.
- **Бутон SOUND**
Същата функция като бутона за избор на устройството.
- **Бутон LIST**
За да изберетеPTY 6 RDS.
- **Бутони ↑/↓ (DISC*/PRESET +/-)**
За да контролирате CD, същите като (1)/(2) (ALBM -/+) на устройството.
- **Бутон ATT (намаляване)**
За да намалите звука. За да отмените, натиснете отново.

* Не работи с устройството.

Забележка

Ако устройството бъде изключено и дисплеят изчезне, не можете да работите с картното устройство за дистанционно управление, освен ако не натиснете (SOURCE) на устройството или ако първо не заредите диск, за да включите устройството.

Допълнителна информация

Препазни мерки

- Ако вашият автомобил е паркиран на пряка слънчева светлина, оставете устройството да се охлади преди да започнете работа с него.
- Антената се изважда автоматично, когато устройството работи.

Кондензиране на влага

В съждовен ден или на много влажно място по повърхността на лещите и дисплея може да се кондензира влага. Ако това се случи, устройството няма да работи правилно. В този случай извадете диска и изчакайте около 1 час, за да се изпари влагата.

Поддръжка на високо качество на звука

Внимавайте да не разлеете сок или други течности върху устройството или дисковете.

Забележки за дисковете

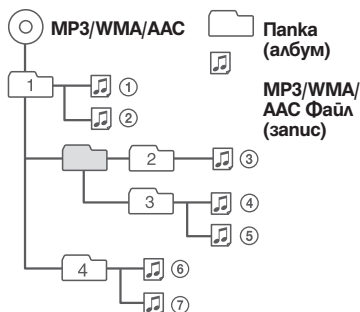
- Не излагайте дисковете на горещини/високи температури; не ги оставайте върху предното или задното табло в автомобил, паркиран на пряка слънчева светлина.
- Преди възпроизвеждане почиствайте диска с парче плат. Почиствайте диска от центъра към периферията. Не използвайте разтворители като бензин, разреждатели, почистващи вещества от търговската мрежа или антистатичен спрей, предназначен за грамофонни плочи.
- Този продукт е проектиран да възпроизвежда дискове, които съответстват на компакт диск (CD) стандарта. Напоследък някои музикални компании произвеждат дискове, кодирани посредством технологиите за защита на авторското право. Някои от тези дискове не съответстват на компакт диск стандарта и не могат да бъдат възпроизведени на това устройство.
- **Дискове, които това устройство не може да възпроизвежда**
 - Дискове с етикети, стикери или тиксо, или прикрепена хартия. Това може да причини неизправност или може да повреди дисковете.
 - Дискове с нестандартни форми (сърце, карта, звезда). Ако се опитате да го направите, е възможно да повредите устройството.
 - 8 cm дискове.



Забележки за CD-R (записващи дискове)/CD-RW (презаписващи дискове)

- Максимален брой (само за CD-R/CD-RW):
 - папки (албуми): 150 (включително основната и празните папки)
 - файлове (записи) и папки, които могат да се съхраняват на един диск: 300 (Когато име на файл/ папка съдържа множество символи, броят може да се окаже по-малък от 300).
 - символи, които могат да се възпроизвеждат за име на папка/файл - 32 (Joliet)/ 64 (Romeo);
- При Multisession диск, когато първият запис от първата сесия съдържа CD-DA данни, се възпроизвеждат само данните за CD-DA от първата сесия.
- Дискове, които това устройство не може да възпроизвежда
 - CD-R/CD-RW с лошо качество на записа.
 - CD-R/CD-RW, записан с несъвместимо устройство за запис.
 - CD-R/CD-RW, които са финализирани неправилно.
 - CD-R/CD-RW, различен от този, записан в музикален CD формат или MP3 формат, съответстващи с ISO9660 Level 1/Level 2, Joliet/Romeo или мулти-сесия.

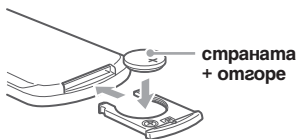
Рег на възпроизвеждане на MP3/WMA/AAC файлове



Поддръжка

Смяна на литиевата батерия на устройството за дистанционно управление

При нормални обстоятелства батерията издържа приблизително една година. (Възможно е животът на батерията да бъде по-кратък в зависимост от условията на работа.) Когато батерията се изтощи, обхватът на устройството за дистанционно управление става по-къс. Сменете батерията с нова CR2025 литиева батерия. Използването на друга батерия може да причини пожар или експлозия.



Забележки за литиевата батерия

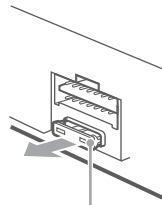
- Пазете литиевата батерия от деца. Ако батерията бъде погълната, веднага се консултирайте с лекар.
- Почиствайте батерията със сухо парче плат, за да постигнете по-добър контакт.
- Когато поставяте батерията в устройството се уверете се, че се съобразявате с поляритета + и -.
- Не хващайте батерията с метални пинсети, за да не причините късо съединение.

ПРЕДУПРЕЖДЕНИЕ

Ако не работите правилно с батерията, тя може да експлодира.
Не презареждайте, не разлюбявайте и не изхвърляйте батерията в огън.

Смяна на предпазителя

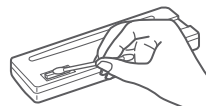
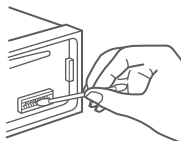
Когато сменяте предпазителя, уверете се, че използвате предпазител, който отговаря на ампеража, указан на оригиналния предпазител. Ако предпазителът изгори, проверете връзките на захранването и го сменете. Ако предпазителът отново изгори след като сте го сменили, възможно е да се е получила повреда във вътрешността на устройството. В този случай се консултирайте с най-близкия сервиз на Sony.



Бушон (10А)

Почистване на конекторите

Възможно е устройството да не работи правилно, ако конекторите между него и предния панел не са чисти. За да предотвратите това, свалете предния панел (стр. 7) и почистете конекторите навлажнено памучно парче плат. Не прилагайте излишна сила. В противен случай може да повредите конекторите.



Задна част на предния панел

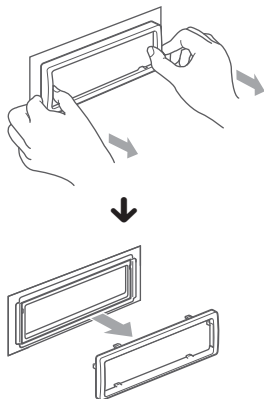
Забележки

- За ваша безопасност, преди да почистите конекторите загасете автомобила и извадете ключа от щифта за запалването.
- Никога не докосвайте конекторите директно с пръсти или метални предмети.

Изваждане на устройството

1 Свалете защитната рамка.

- 1 Свалете предния панел (стр. 7).
- 2 Хванете защитната рамка и я измъкнете.

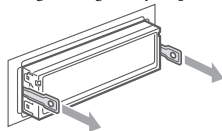


2 Свалете устройството.

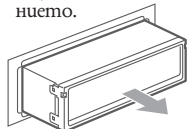
- 1 Вкарайте и двата ключа за освобождаване навътре, докато щракнат.



- 2 Изтеглете ключовете за освобождаване, за да извадите устройството.



- 3 Извърнете устройството от отделнието.



Спецификации

Тунер

FM

Обхват на настройка: 87.5 - 108.0 MHz

Терминал за антена:

Външен конектор за антена

Междинна честота: 150 kHz

Чувствителност: 10 dBf

Избирателност: 75 dB на 400 kHz

Съотношение сигнал към шум: 70 dB (моно)

Разделяне: 40 dB на 1 kHz

Честотен обхват: 20 - 15,000 Hz

MW/LW

Обхват на настройка:

MW: 531 - 1,602 kHz

LW: 153 - 279 kHz

Терминал за антена:

Външен конектор за антена

Междинна честота: 25 kHz

Чувствителност: MW: 26 μ V, LW: 45 μ V

CD плейър

Съотношение сигнал към шум: 120 dB

Честотен обхват: 10 - 20,000 Hz

Виене и свистене: Под измерения лимит

USB плейър

Интерфейс: USB (пълна скорост)

Максимално напрежение: 500 mA

Усилвател

Изходи: Изходи за високоговорители (конектори)

Импеданс на високоговорителя: 4 - 8 ома

Максимално изходно напрежение: 45 W x 4 (на 4 ома)

Общи характеристики

Изходи:

Аудио изходи (заден/предни)

Контролен терминал за захранване на антената

Контролен терминал за захранване на усилвателя

Входове:

Контролен терминал за телефон АТТ

Входен терминал за дистанционно управление

Входен терминал за антена

AUX входен жак (стерео мини жак)

Входен терминал за USB сигнал

Контрол на тона:

Нисък: \pm 10 dB на 60 Hz (XPL0D)

Среден: \pm 10 dB на 1 kHz (XPL0D)

Висок: \pm 10 dB на 10 kHz (XPL0D)

Изисквания към захранването: 12 V DC
захранване от автомобилен акумулатор
(минусово заземяване)

Размери: Прибл. 178 x 50 x 179 mm (ш/в/г)

Размери при монтиране:

Прибл. 182 x 53 x 162 mm (ш/в/г)

Тегло: Прибл. 1.2 kg

Приложени аксесоари:

Частни за инсталация и връзки (1 комплект)

Допълнителни аксесоари/ оборудване

Картово устройство за дистанционно управление: RM-X114

Възможно е вашият доставчик да не успее да ви наваби всички споменати по-горе аксесоари. Моля, обърнете се към вашия доставчик за по-подробна информация.

Дизайнът и спецификациите са обект на промяна без предупреждение.

- При производството на някои печатни платки не са използвани леснозапалими съставки.
- При производството на корпусите не са използвани леснозапалими съставки.
- Опаковъчният пълнеж е от хартия.

Отстраняване на проблеми

Следният списък ще ви помогне да се справите с проблемите, с които е възможно да се сблъскате докато работите с устройството. Преди да презедате списъка по-долу, проверете връзките и процедурите за работа. Ако проблемът не се реши, посетете следната интернет страница за поддръжка.

Интернет страница за поддръжка
<http://support.sony-europe.com/>

Общи

До устройството не достига захранване.

- Проверете връзките и предпазителя.
- Ако устройството е изключено или дисплеят изчезва, не можете да работите с устройството за дистанционно управление.
→ Включете устройството.

Антената на захранването не се изтегля.

Антената на захранването не притежава резервна кутия.

Няма звук.

- Функцията АТГ или функцията АТГ за телефон е включена (когато сте включили интерфейсен кабел на телефон към АТГ изхода).
- Позицията на фейдъра "Fader & Balance" не е зададена за система с 2 високоговорителя.

Не се чува кратък звуков сигнал.

- Звуковият сигнал е отменен (стр. 16).
- Свързан е допълнителен усилвател и не използвате възрастния усилвател.

Съдържанието на паметта е изтрито.

- Натиснали сте бутона RESET.
→ Запазете отново в паметта.
- Захранването или батерията са изключени.

Свързващият захранващ кабел не е свързан правилно.

Запазените станции и правилното време се изтриват.

Предпазителят е изгорял.

Издава звук, когато ключът за запалване на автомобила е включен.

Кабелите не са свързани правилно със захранващия конектор на автомобила.

По време на възпроизвеждане или приемане, режимът на демонстрация започва.

Ако не извършвате операция за около 5 минути и е зададена опция "DEMO-ON", демонстрационният режим започва.

→ Задайте "DEMO-OFF" (стр. 16).

Дисплеят изчезва/ не се появява в прозореца на дисплея.

- Димерът е зададен в положение "Dimmer-On" (стр. 16).
- Дисплеят изчезва, ако натиснете и задържите (OFF).
→ Натиснете и задържете (OFF), докато дисплеят се изведе.
- Конекторите са замърсени (стр. 19).

Функцията за автоматично изключване не работи.

Устройството е включено. Функцията за автоматично изключване се активира след като изключите устройството.

→ Изключете устройството.

Радио приемане

Станциите не могат да бъдат приемани.

Звукът съдържа шумове.

- Не е свързан правилно
 - Свържете захранващия контролен кабел (син) или допълнителния захранващ кабел (червен) към захранващия кабел на усилвателя на автомобила (само ако вашият автомобил има вградена FM/MW/LW антена на задното/ странично стъкло).
 - Проверете връзката на антената на автомобила.
 - Ако автоматичната антена не се изважда, проверете връзката на захранващия контролен кабел на антената.

Настройката е невъзможна.

- Запазете правилната честота в паметта.
- Сигналят на предаване е твърде слаб.

Автоматичната настройка е невъзможна.

- Режимът на местно търсене е зададен в неправилна позиция.
 - Търсенето спира твърде често:
Задайте "Local on" (стр. 16).
 - Търсенето не спира на станция:
Задайте "Local Off" (стр. 16).
- Сигналят на приемане е твърде слаб.
 - Извършете ръчна настройка.

Индикаторът "ST" мига по време на FM приемане.

- Настройте правилно честотата.
- Сигналят на приемане е твърде слаб.
 - Задайте "Mono on" (стр. 16).

Предаването на сигнала на FM програма в стерео се чува моно.

Устройството е в режим на моно приемане.

- Задайте "Mono off" (стр. 16).

RDS

Търсенето започва след няколко секунди.

Станцията не е TR или е със слаб сигнал.

- Изключете функцията TA (стр. 12).

Не се извеждат съобщения за трафик.

- Активирайте TA (стр. 12).
- Станцията не предава съобщения за трафик, независимо че е TR.
 - Настройте другата станция.

PTY извежда индикация "-----".

- Настоящата станция не е RDS.
- Не се получават RDS данни.
- Станцията не е от същия програмен вид.

CD възпроизвеждане

Дискът не може да бъде зареден.

- Вече е зареден друг диск.
- Дискът е зареден насила или наобратно.

Възпроизвеждането не започва.

- Заредил сте дефектен или замърсен CD.
- Опциите се да възпроизвеждат CD-R/CD-RW, които не са предназначени за аудио употреба (стр. 18).

Не можете да възпроизвеждате MP3/WMA/AAC файлове.

Дискът не е съвместим с MP3/WMA/AAC формата. За подробности относно дисковете и форматиите, които можете да възпроизвеждате, посетете интернет страницата за поддръжка.

Времето за стартиране на възпроизвеждане на MP3/WMA/AAC файлове е по-дълго отколкото времето за стартиране на други файлове.

Следните видове дискове изискват повече време, за да започнат възпроизвеждане:

- дискове със сложна дървоподобна структура.
- мултиесийни дискове
- отворени дискове

Опциите в дисплея не могат да бъдат прегледани.

- Това е възможно за дискове с много символи.
- "Auto Scroll" е изключен.
 - Задайте "Auto Scroll on" (стр. 16).
 - Натиснете и задръжте (DISPL) (SCRL).

Звукът прескача.

- Устройството не е поставено правилно.
 - Поставете устройството под ъгъл, по-малък от 45 градуса, и го инсталирайте на стабилно място в автомобила.
- Дискът е дефектен или замърсен.

Операционните бутони не работят.

Дискът не се изважда.

Натиснете бутона RESET (стр. 6).

USB възпроизвеждане

Не можете да възпроизвеждате опции чрез USB хъб.

Това устройство не може да разпознае USB устройството чрез USB хъб.

Не можете да възпроизвеждате опции.

USB устройството не работи.

- Свържете отново USB устройството.

Чува се кратък звуков сигнал.

По време на възпроизвеждане USB устройството е било изключено.

→ Преди да изключите USB устройството, уверете се, че сте спрели възпроизвеждането, за да защитите данните.

Звукът прекъсва.

Звукът прекъсва при висока честота, по-голяма от 320 kHz.

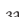
Съобщения за грешки/Съобщения

Checking

Устройството потвърждава връзките на USB устройството.

→ Изчакайте, докато потвърждаването на връзката приключи.

Error*1

- Дискът е замърсен или зареден наобратно.*2
→ Почистете или заредете диска правилно.
- Заредил сте празен диск.
- Дискът не може да бъде възпроизведен заради някакъв проблем.
→ Заредете гуге диск.
- USB устройството не се разпознава автоматично.
→ Свържете отново USB устройството.
- Натиснете , за да извадите диска.

Failure (Осветява се, докато натиснете бутона.)

Връзката на високорепродукционен/ усилвателя не е правилна.

→ Вижте ръководството за инсталация на този модел и проверете връзките.

Hubs Not Supported

USB хъб не се поддържа от устройството.

L. Seek +/-

Режимът на местно търсене е включен по време на автоматична настройка.

NO AF

Не съществува алтернативна честота за настоящата станция.

→ Натиснете (SEEK) +/-, докато името на станцията мига. Устройството започва да търси гуга честота със същите PI данни (програмна идентификация) (появява се индикация "PI seek").

NO Device

Избрали сте (SOURCE) без да сте свързали USB устройство. USB устройството или USB кабела са изключени по време на възпроизвеждане.

→ Уверете се, че сте свързали USB устройството и USB кабела.

NO Music

Дискът или USB устройството не съдържа музикални файлове.

→ Заредете музикален диск в устройството или MP3 чейнджър с възможност за възпроизвеждане.
→ Свържете USB устройството с музикалния файл.

NO NAME

Името на диска/албума/изпълнителя/записа не се изписва.

NO TP

Устройството ще продължи да търси за TP станции.

OFFSET

Съществува вероятност за вътрешна повреда.

→ Проверете връзките. Ако индикацията за грешка не изчезне от дисплея, консултирайте се с най-близкия сервис на Sony.

OVERLOAD

USB устройството е претоварено.

→ Изключете USB устройството, след това променете източника, като натиснете -.
→ Показва, че USB устройството не работи правилно или че е свързано устройство, което не се поддържа.

READ

Устройството чете всички записи и информацията за албуми на диска.

→ Изчакайте докато четенето приключи и докато възпроизвеждането започне автоматично. В зависимост от структурата на диска/USB устройството, това може да отнеме повече от минута.

RESET

Не можете да работите с устройството, CD чейнджър или USB устройството заради някакъв проблем.

→ Натиснете бутона RESET (стр. 6).

USB NO SUPRT (USB Not Support)

Свързаното USB устройство не се поддържа.

→ За подробности относно съвместимостта на USB устройството Ви, посетете помощната страница.

“L L L L” или “T T T T”

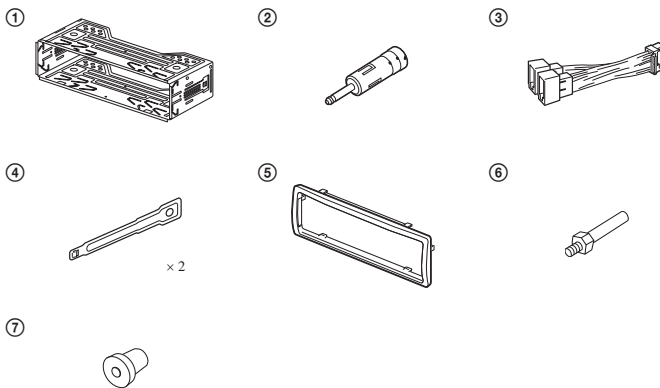
Ако сте достигнали началото или края на диска по време на бързо превъртане напред или назад, не можете да продължите.

“—”

Символът не може да бъде възпроизведен с това устройство.

Ако тези решения не помогнат, консултирайте се с най-близкия сервис на Sony. Ако занесете устройството на поправка заради проблем с възпроизвеждането, занесете и диска, който сте използвали, когато се е получил проблемът.

1



Оборудване, използвано в илюстрациите
(не е приложено в комплекта)

Преден високоговорител



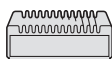
Усилвател



Заден високоговорител

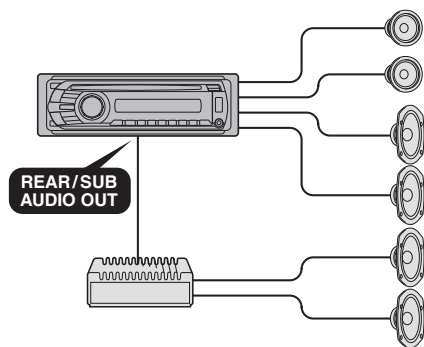


CD-чейнджър

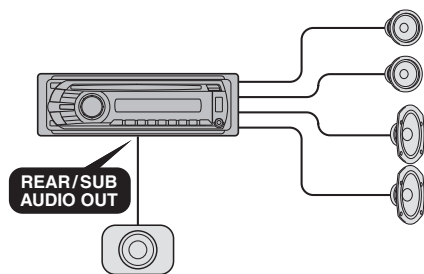


2

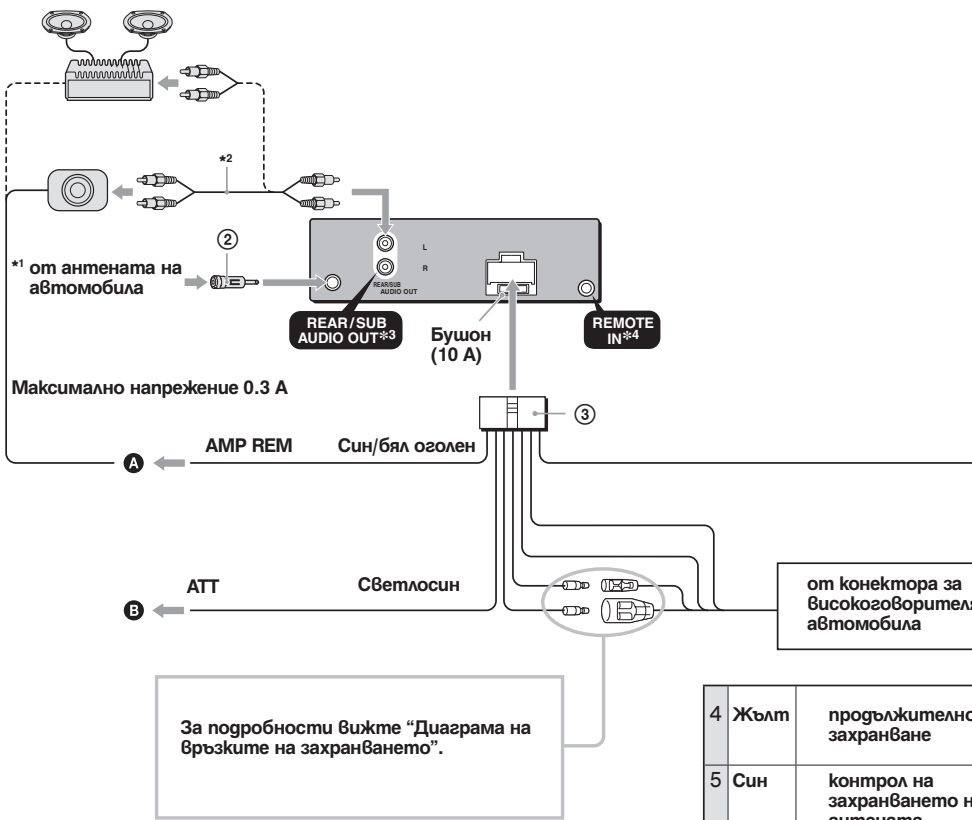
A



B



3



4	Жълт	продължително захранване
5	Син	контрол на захранването на антената

Позиции 1, 2, 3 и нямат кратечет

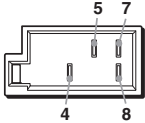
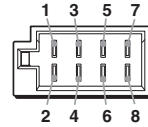
*1 Забележка за свързването на антената
Ако антената на вашия автомобил е от вида ISO (Международна организация по стандартизация), използвайте приложения адаптер (2), за да я свържете. Първо свържете антената на автомобила към приложения адаптер, след това я свържете към жака за антената на основното устройство.

*2 RCA pin кабел (не е приложен в комплекта)

*3 AUDIO OUT може да се превключи в SUB или REAR. За подробности вижте упътването за експлоатация.

*4 Може да се наложи допълнителен адаптер.

от конектора за
захранването на
автомобила



7	Червен	превключвател на захранването
8	Черен	аземяване

1	Виолетов	+	Високоговорител, Заден, Десен	5	Бял	+	Високоговорител, Преген, Ляв
2		-	Високоговорител, Заден, Десен	6		-	Високоговорител, Преген, Ляв
3	Сив	+	Високоговорител, Преген, Десен	7	Зелен	+	Високоговорител, Заден, Ляв
4		-	Високоговорител, Преген, Десен	8		-	Високоговорител, Заден, Ляв

Позициите с отрицателна поляризация 2, 4, 6 и 8 са с оголени краища.

Предупреждения

- Това устройство е проектирано единствено за работа с отрицателно заземяване 12 V DC.
- Внимавайте да не прищипете кабелите под винтове или движещи се части (например под релсите на седалката).
- Преди да извършите свързването, изключете автомобила от контакт, за да избегнете късо съединение.
- Включете захранващия свързващ кабел ③ към устройството и високоговорителите преди да го свържете към допълнителен захранващ конектор.
- **Свържете всички заземяващи кабели към една заземяваща точка.**
- За ваша безопасност се уверете, че сте изолирали всички свободни и несвързани кабели с изолиран.

Забележки за кабела на захранването (жълт)

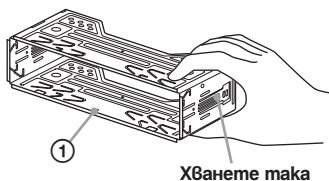
- Когато свържете това устройство с друг стерео компонент, мощността на свързаната автомобилна верига трябва да е по-голяма от сумата на бушона на всеки компонент.
- Когато в автомобила няма вериги с достатъчно голяма мощност, свържете устройството директно към акумулатора.

Списък с части 1

- Номерата в списъка са свързани към тези инструкции.
- Скобата ① е прикрепена към устройството преди покупката. Преди да поставите устройството, използвайте ключовете за освобождаване ⑤, за да свалите скобата ① от устройството. За подробности вижте “Сваляне на скобата [4]” от другата страна на листа.
- **Запазете ключовете за освобождаване ④ за бъдеща употреба, защото ще ви бъдат необходими, ако свалите устройството от вашия автомобил.**

Внимание

Внимателно дръжте скобата ①, за да не нараните пръстите си.



Забележка

Преди да инсталирате, уверете се, че захватите от двете страни на скобата ① са завити на 2 mm навътре. Ако захватите са изправени или завити навън, устройството няма да бъде инсталирано здраво и може да изпадне.

Пример за връзка 2

Забележки

- Уверете се, че сте свързали заземяващия кабел преди да свържете усилвателя.
- Алармата ще се чува, само ако използвате вграден усилвател.

Диаграма на връзките 3

A Към AMP REMOTE IN на допълнителния усилвател

Тази връзка е само за усилватели. Свързването на всякакви други системи може да повреди устройството.

A Към интерфейсен кабел на телефон за автомобил

Предупреждение

Ако имате антена без разпределителна кутия, свързването на това устройство с приложения свързващ захранващ кабел ③ може да повреди антената.

Забележки относно контролните и захранващите кабели

- Контролният проводник за антената (син) подава +12 V DC, когато включите тунера или когато активирате функцията AF (Алтернативна честота) или TA (Съобщение за трафик).
- Когато вашата автомобилна антена е вградена FM/MW/LW антена в задното/ страничното стъкло, свържете контролния проводник на антената (син) или входящия захранващ проводник на аксесоара (червен) към захранващия терминал на съществуващия усилвател за антената. За подробности се консултирайте с вашия доставчик.
- Не можете да използвате антена без разпределителна кутия заедно с това устройство.

Връзка за запазване на паметта

Когато входният жълт захранващ проводник бъде свързан към веригата, отговаряща за паметта, винаги ще се подава захранване, дори когато автомобилът не е на контакт.

Забележки за връзките на високоговорителите

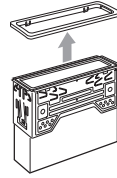
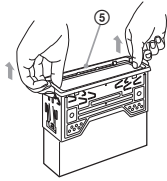
- Преди да свържете високоговорителите, изключете устройството.
- Използвайте високоговорители с импеданс от 4 до 8 ома и с подходящо захранване, за да предотвратите повредата им.
- Не свързвайте терминалите на високоговорителите към шасито на автомобила и не свързвайте терминалите на десните високоговорители с тези на левите високоговорители.
- Не свързвайте заземяващия проводник на това устройство към отрицателния (-) терминал на високоговорителя.
- Не се опитвайте да свържете високоговорителите паралелно.
- Свързвайте само пасивни високоговорители. Свързването на активни високоговорители (с вграден усилвател) към терминалите на високоговорителя може да повреди устройството.

- За да предотвратите повреда и ако устройството използва един и същ отрицателен (-) проводник за левия и десния високоговорители, не използвайте проводници от инсталациите в автомобила ви вградени високоговорители.
- Не свързвайте проводниците за високоговорителите на устройството един с друг.

Забележка за свързването

Ако високоговорителят и усилвателят не са свързани правилно, на дисплея се извежда съобщение "Failure". В този случай се уверете, че високоговорителят и усилвателят са свързани правилно.

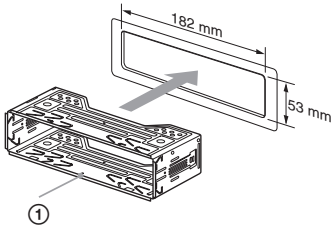
4 1



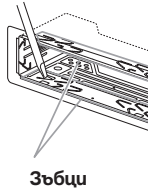
2

①

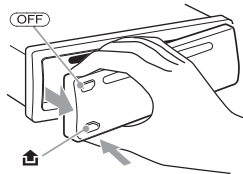
5 1



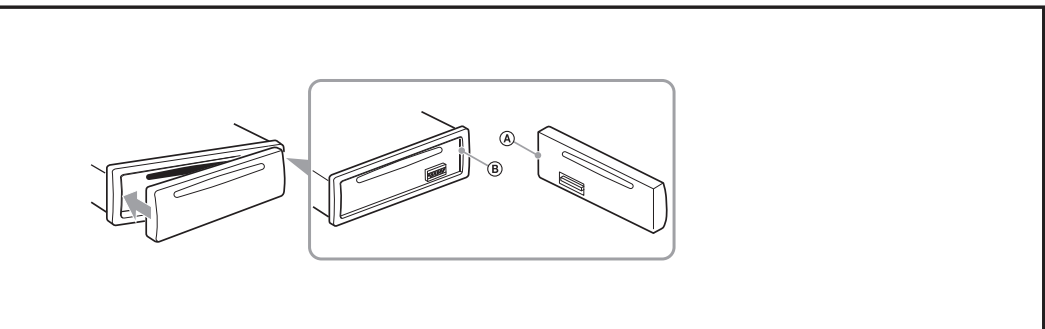
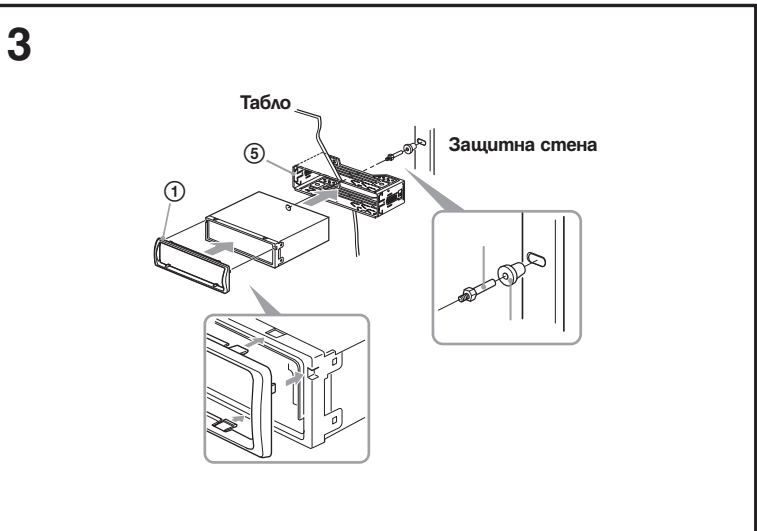
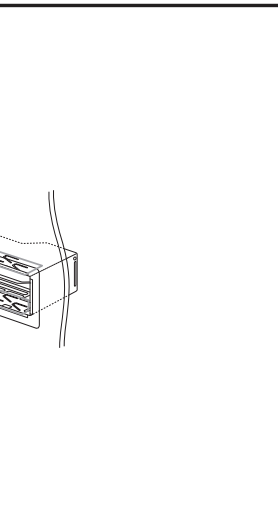
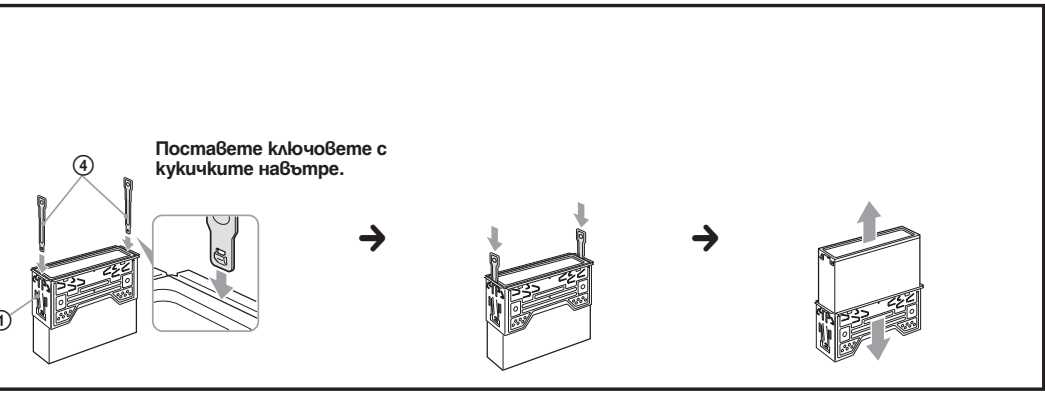
2



6 A



B



Предпазни мерки

- Внимателно изберете местоположението за инсталацията, така че устройството да не пречи на нормалното ви шофиране.
- Избягвайте инсталирането на устройството на места, които са обект на прах, мръсотия, прекалени вибрации или висока температура, като например на пряка слънчева светлина или близо до отворите на климатика.
- Използвайте само приложния хардуер за инсталиране, за да извършвате безопасна и сигурна инсталация.

Настройка на ъгъла при инсталация

Задайте ъгъл, по-малък от 45 градуса.

Сваляне на защитната лента и скобата 4

Преди да инсталирате устройството, свалете скобата ① от него.

- 1 **Отстранете защитната лента ⑤.**
Хванете свата края на защитната лента и издърпайте.
- 2 **Отстранете скобата ①.**
 - 1 Поставете освобождаващите ключове ④ между устройството и скобата ①, докато щракнат.
 - 2 Издърпайте скобата ①, след това издърпайте и устройството, за да ги отделите.

Пример за инсталация 5

Инсталация на таблото.


Забележки

- Завийте зъбците навън, за да извършите по-здрава хватка, ако това се налага (5-2)
- Уверете се, че 4-те захвата на защитния обръч ⑤ са правилно поставени в гнездата на устройството (5-3).

Как да свалите и поставите предния панел 2

Преди да инсталирате устройството, свалете предния панел.

6 - А За да свалите

Преди да свалите предния панел, уверете се, че сте натиснали (OFF).
Натиснете  и плъзнете панела наляво, след това го издърпайте към вас.

6 - В За да поставите

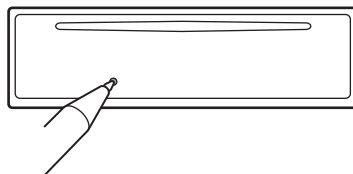
Поставете частта (А) на предния панел към частта (В) на устройството, както е показано на илюстрацията, след това леко натиснете лявата страна навътре.

Предупреждение, ако вашият автомобил няма АСС позиция.

Уверете се, че сте задали функцията за автоматично изключване. За подробности вижте приложеното ръководство за експлоатация. Устройството ще се изключи автоматично в предварително зададено време, което ще предотврати изразходване на акумулатора. Ако не зададете функцията за автоматично изключване, се уверете, че всеки път, когато изключвате автомобила от контакт, натиснете и задържате (OFF), докато дисплеят изчезне.

Бутон RESET

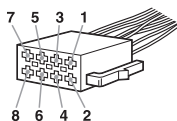
Когато инсталацията и връзките приключат, свалете панела и натиснете бутона RESET с химикал или друг остър предмет.



Диаграма на връзките на захранването

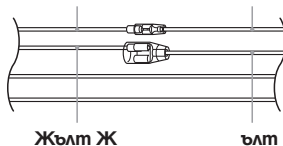
Допълнителните захранващи конектори се различават в зависимост от автомобила. Проверете схемата за допълнителните захранващи конектори на вашия автомобил, за да се уверите, че връзките ще бъдат извършени правилно. Съществуват три основни типа (показани на илюстрацията по-долу). Възможно е да се наложи да смените позициите на червения и жълтия проводници в захранващия блок на стерео системата на автомобила. След като извършите връзките и поставите захранващите проводници на правилните места, свържете устройството към захранващия блок на автомобила. Ако имате въпроси или проблеми относно свързването на вашето устройство, които не са обяснени в това ръководство, моля, свържете се с доставчика на вашия автомобил.

Допълнителен захранващ конектор



a

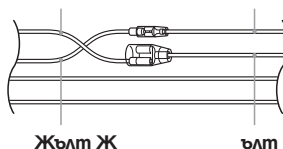
Червен Червен



4	Жълт	продължително захранване	7	Червен	превключвател на захранването
---	------	--------------------------	---	--------	-------------------------------

b

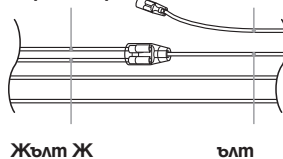
Червен Червен



4	Жълт	продължително захранване	7	Червен	превключвател на захранването
---	------	--------------------------	---	--------	-------------------------------

c

Червен Червен



автомобил без позиция ACC

<http://www.sony.net/>

Sony Corporation Printed in Czech Republic (EU)

BG



**Изхвърляне на стари електрически и електронни уреди
(Приложимо за страните от Европейския съюз и други европейски страни, използващи система за разделно събиране на отпадъци)**

Този символ на устройството или на неговата опаковка показва, че този продукт не трябва да се третира като домашен отпадък. Вместо това, той трябва да бъде предаден в съответните пунктове за рециклиране на електрически и електронни уреди. Изхвърляйки този продукт на правилното място, вие предотвратявате потенциални негативни последици за околната среда и човешкото здраве, които могат да се случат при неправилното изхвърляне на продукта. Рециклирането на материалите ще помогне за запазването на естествените ресурси. За по-подробна информация относно рециклирането на този продукт, моля, свържете се с местния градски офис, службата за изхвърляне на отпадъци или с магазина, от който сте закупили продукта.

Производителят на този продукт е Sony Corporation, 1-7-1 Konan Minato-ku Tokyo, 108-0075 Japan. Упълномощеният представител за EMC (електромагнитна съвместимост) и техническа безопасност на продукта е Sony Deutschland GmbH, Hedeplinger Strasse 61,70327 Stuttgart, Germany. За въпроси, свързани със сервиза и гаранцията, моля обърнете се към адресите в съответните сервизни или гаранционни документи.

Допълнителна информация за този продукт и отговори на често задавани въпроси можете да намерите на нашия уебсайт за клиентска поддръжка.

<http://www.sony.bg>