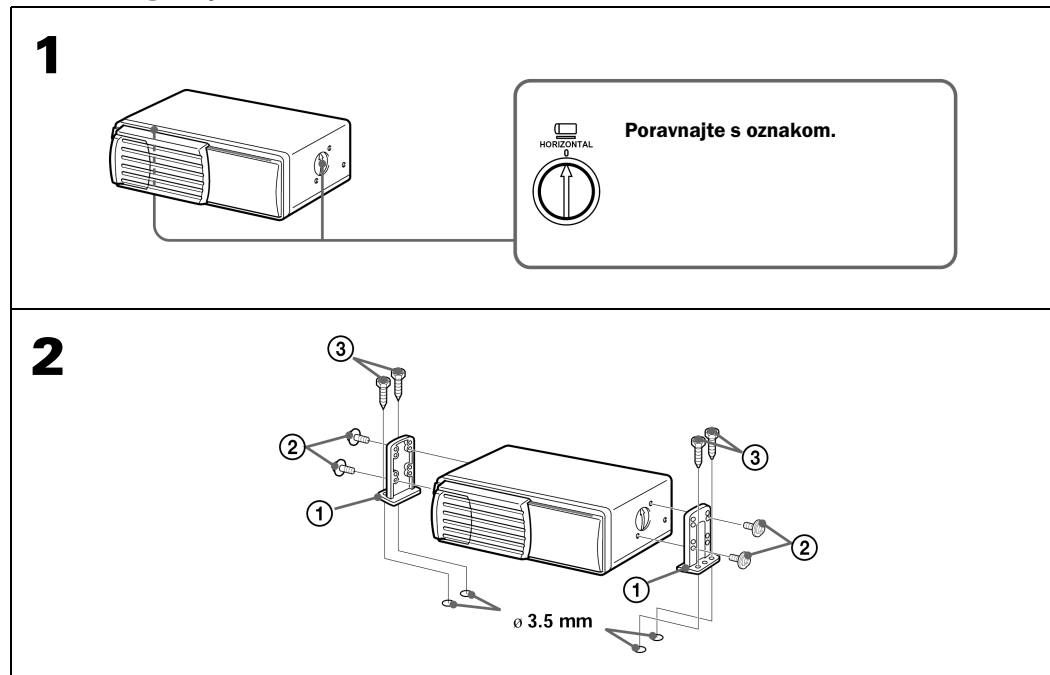




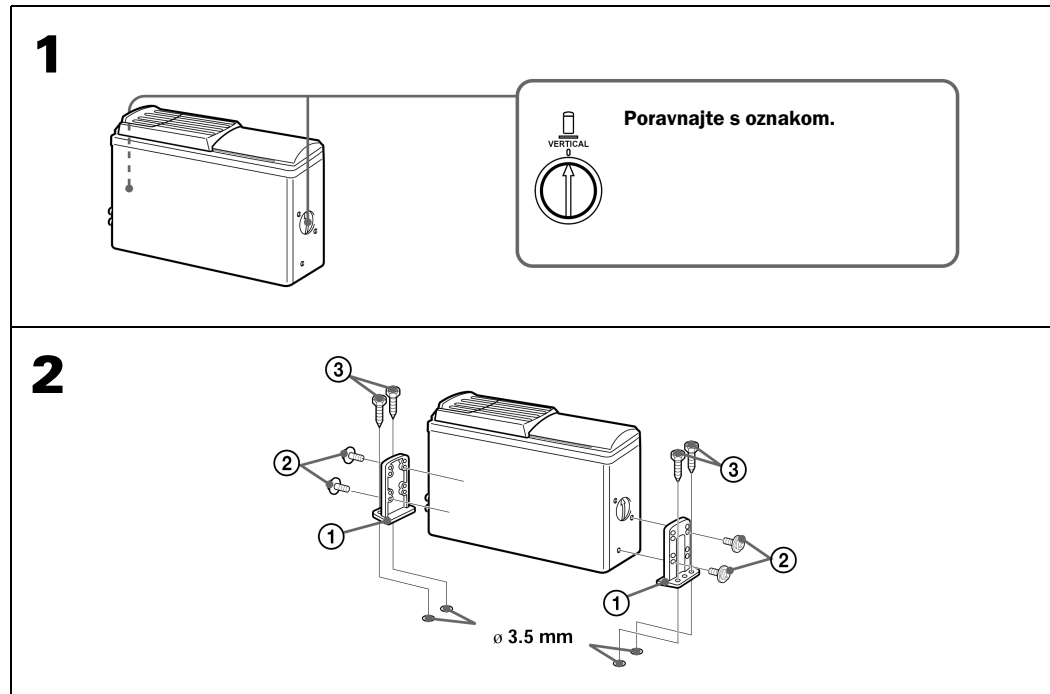
## Kako ugraditi uređaj

Nosači ① omogućuju instalaciju iz dva položaja, visokog i niskog. Po želji odaberite odgovarajuće otvore za vijke.

### Vodoravna ugradnja



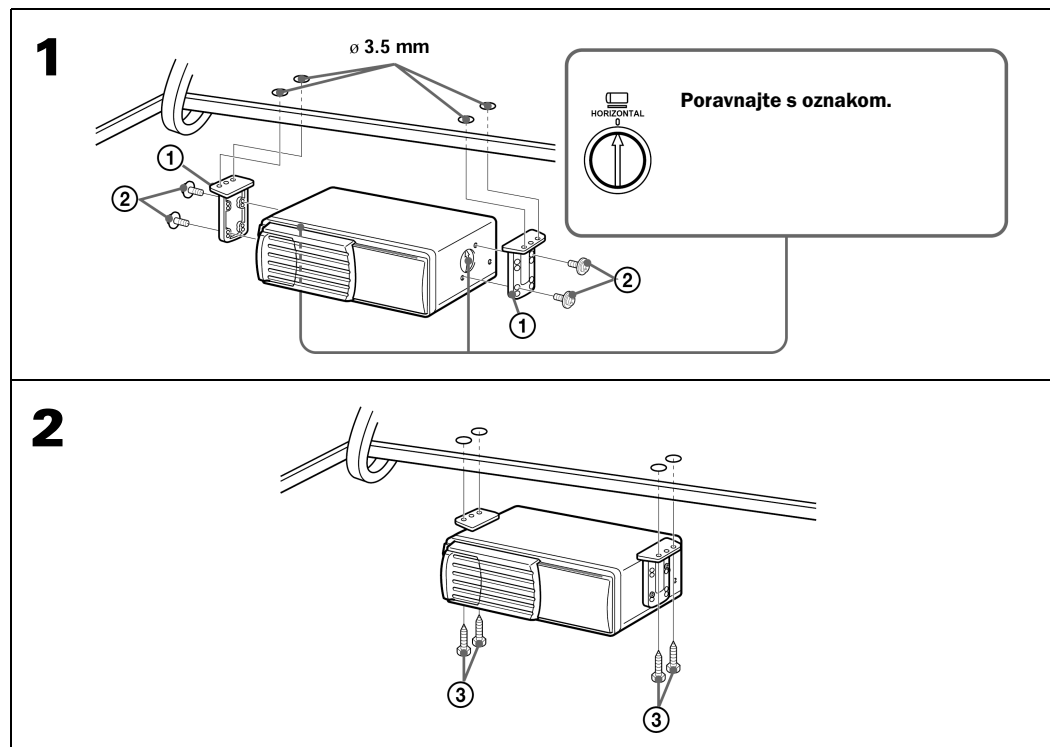
### Okomita ugradnja



### Ugradnja u visećem položaju

Kod ugradnje ispod stražnje police u prtljažniku, obratite pažnju na sljedeće:

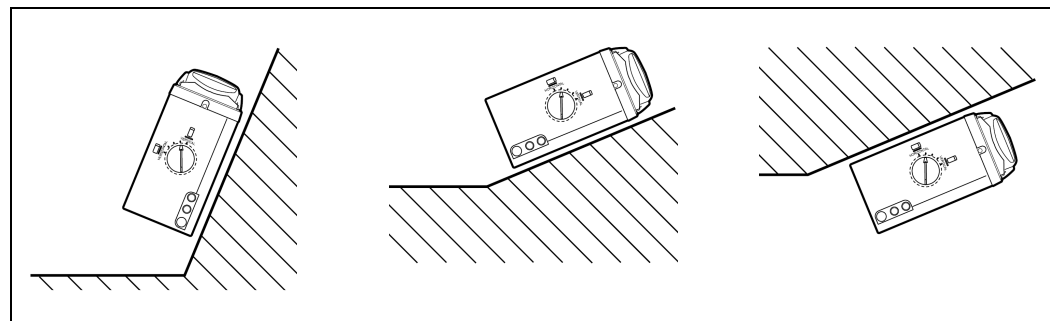
- Pažljivo odaberite mjesto ugradnje kako bi uređaj mogao biti u vodoravnom položaju.
- Pazite da uređaj ne ometa slobodno otvaranje prtljažnika.



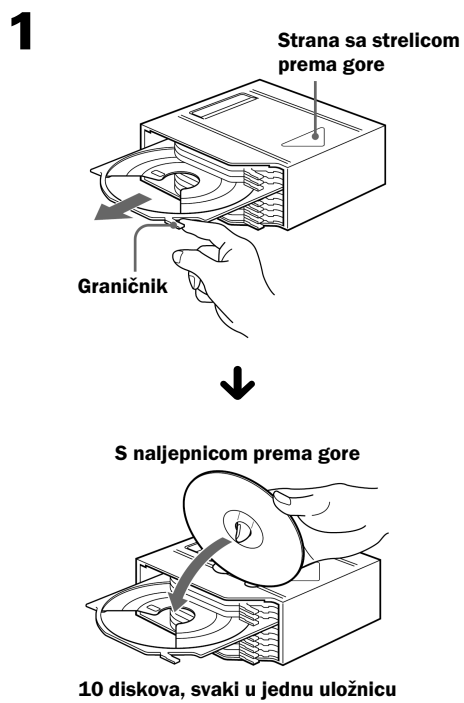
### Ugradnja u kosom položaju

Nakon ugradnje poravnajte kontrole s jednom od oznaka tako da strelice budu u što je više moguće okomitom položaju.

**Napomena**  
Lijevu i desnu kontrolu poravnajte s istom oznakom.

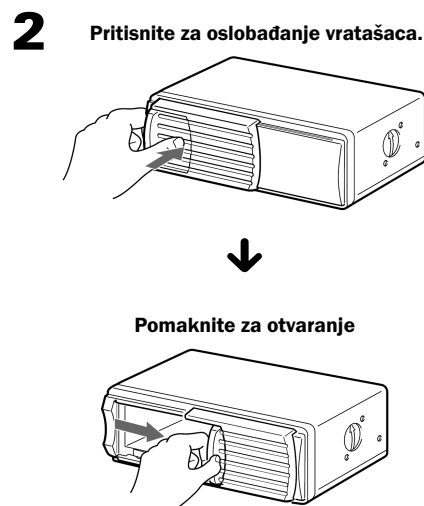


## Ulaganje diska

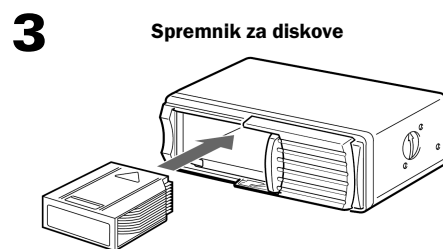


Koristite isporučeni spremnik za diskove ili spremnik XA-250. S ovim uređajem nije moguće koristiti spremnik XA-10B/XA-350. Ukoliko koristite neki drugi spremnik, može doći do kvara.

**Napomena**  
U ovome uređaju nije moguće reproducirati diskove promjera 8 cm.  
Uporaba adaptera može prouzročiti kvar.

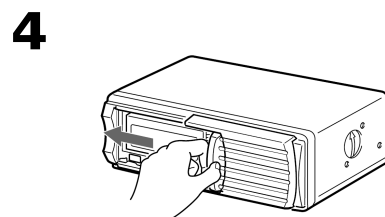
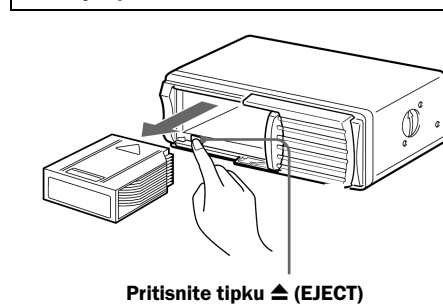


**Napomena**  
Kako bi spriječili ozljede, ne stavljajte ruku u CD-izmjenjivač.



**Ako se spremnik za diskove ne učvršćuje**  
Izvadite spremnik, pritisnite ▲ (EJECT) i ponovo ga umetnite.

### Vađenje spremnika

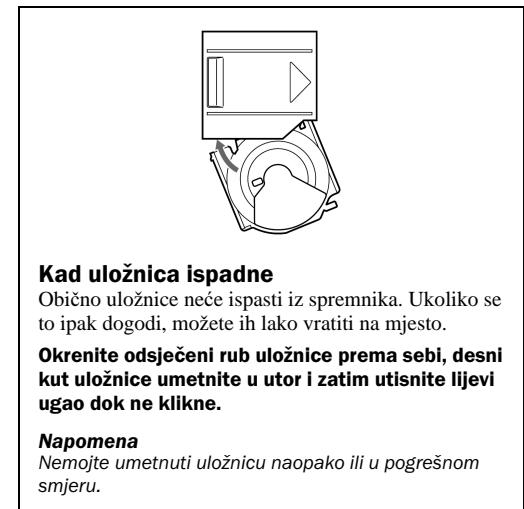


**Koristite uređaj s potpuno zatvorenim vratašcima**  
U suprotnom u uređaj može dospjeti strani predmet i zaprljati leće.

**Napomena**  
Kad je u izmjenjivač umetnut spremnik za diskove ili je pritisnuta tipka za resetiranje autoradija, uređaj se automatski uključuje i učitava informacije s diskova. Po završetku čitanja informacija, uređaj automatski prestaje s radom. Uređaj prvo očitava diskove u spremniku. Ovisno o metodi snimanja možda će biti potrebno neko vrijeme za zaustavljanje rada čak i ako tijekom učitavanja ugasi automobil. To nije nepravilnost.

## Napomene o spremniku za diskove

- Ne ostavljajte spremnik za diskove na jako toplim ili vlažnim mjestima, primjerice na kontrolnoj ploči automobila ili ispod stražnjeg stakla gdje može biti izložen izravnom suncu.
- Na uložnicu ne stavljajte više od jednoga diska istodobno jer se tako izmjenjivač ili diskovi mogu oštetiti.
- Pazite da Vam spremnik ne padne i ne izlažete ga udarcima.



## Spajanje

Detalje potražite u uputama za instalaciju/spajanje autoradija.

### Dijagram spajanja

