

BDV-L800/  
BDV-L800M

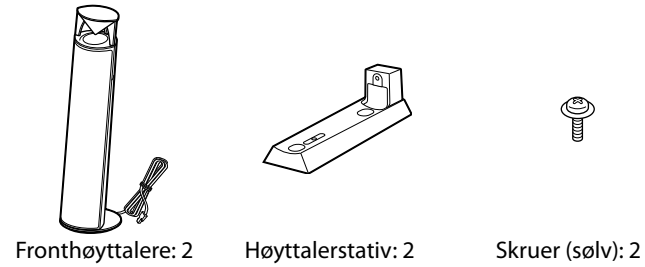


©2011 Sony Corporation

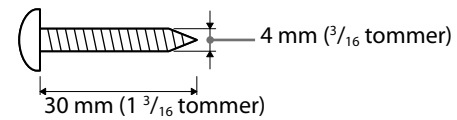
Les denne veiledningen for montering av høyttalere på veggen.

- Legg et teppe på gulvet for å unngå skade på gulvet når du setter sammen høyttalere.
- Ikke hold i fronthøytteren ved å ta tak i det øvre dekelet når du monterer den.
- Kontakt en forhandler av skruer eller en montør for å finne ut hva slags vegg og skruer som skal brukes.
- Bruk skruer som passer til veggmaterialet og -styrken. Ettersom gipsplatevegger er spesielt skjøre, må skruene festes til en veggbjelke. Monter høyttalere på en loddrett og flat vegg der det finnes forsterkning.
- Sony er ikke ansvarlig for ulykker eller skader som er forårsaket av feil montering, manglende veggstyrke eller feil bruk av skruer, uhell osv.

## Nødvendige deler

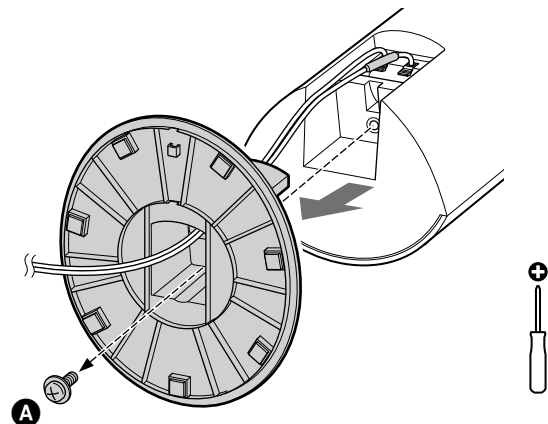


Klargjør fire skruer (medfølger ikke) som passer til hullene på baksiden av høyttalere.

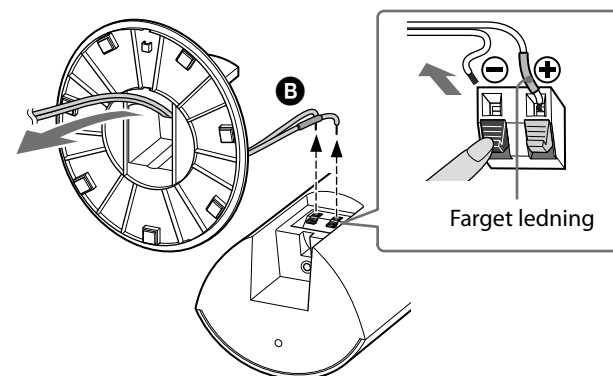


## Montering

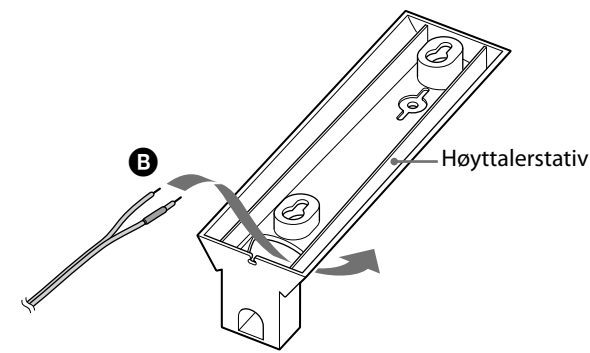
1



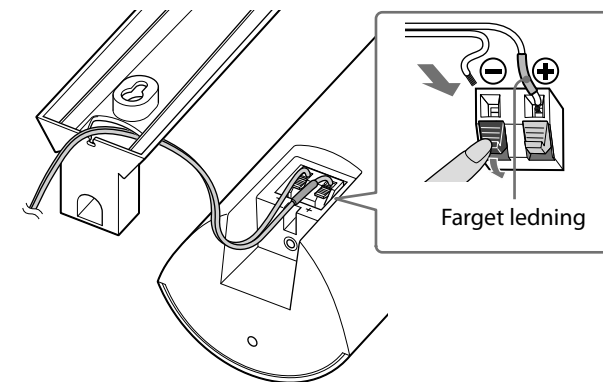
2



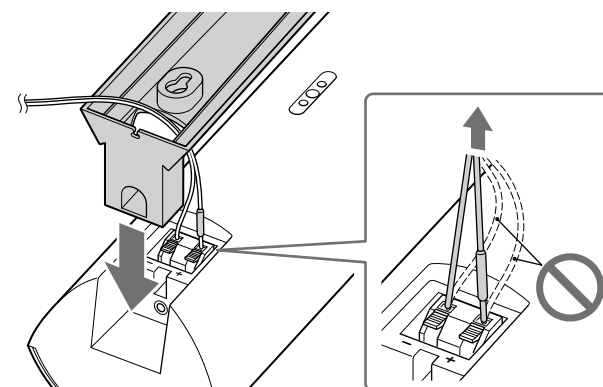
3



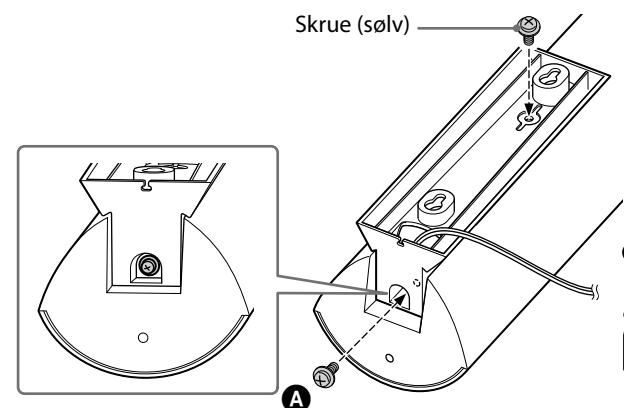
4



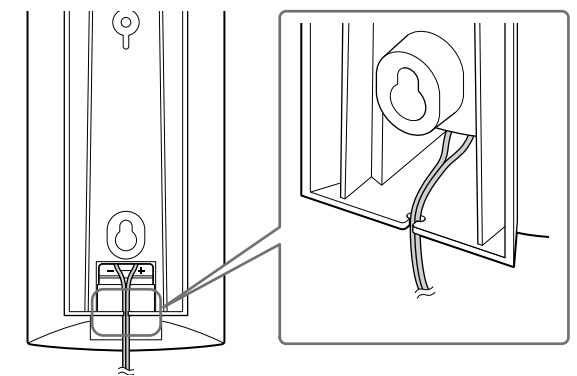
5



6

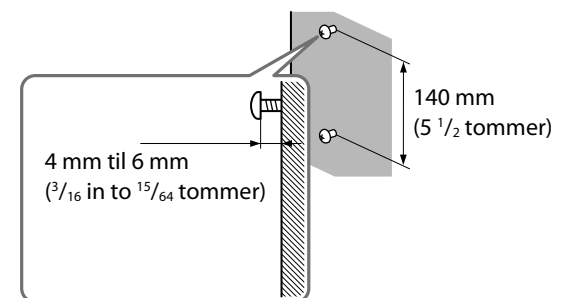


7



8

Fest skruene (medfølger ikke) i veggen.



9

