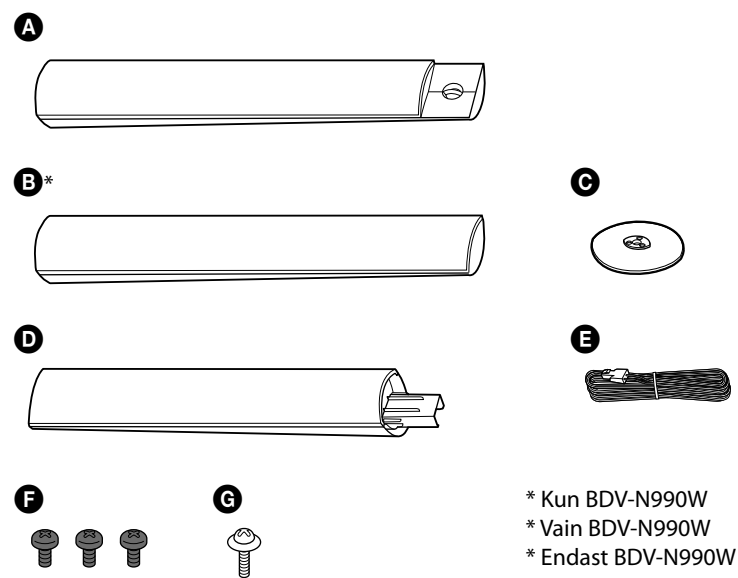




Samling af de høje højttalere
Pystykaiuttimien kokoaminen
Montera pelarhögtalarna

Oversigt over delene/Osaluettelo/Lista över delar



* Kun BDV-N990W
 * Vain BDV-N990W
 * Endast BDV-N990W

Vejledning til installation af højttalere
 Kaiuttimien asennusohje
 Högtalarinstallationsguide

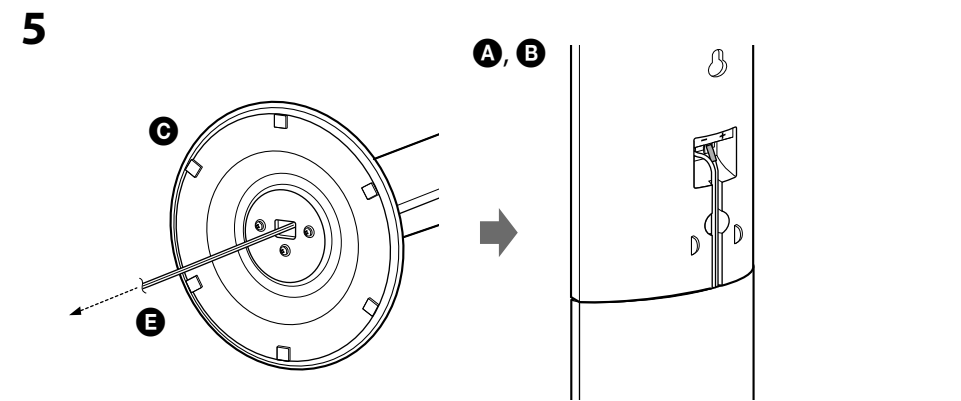
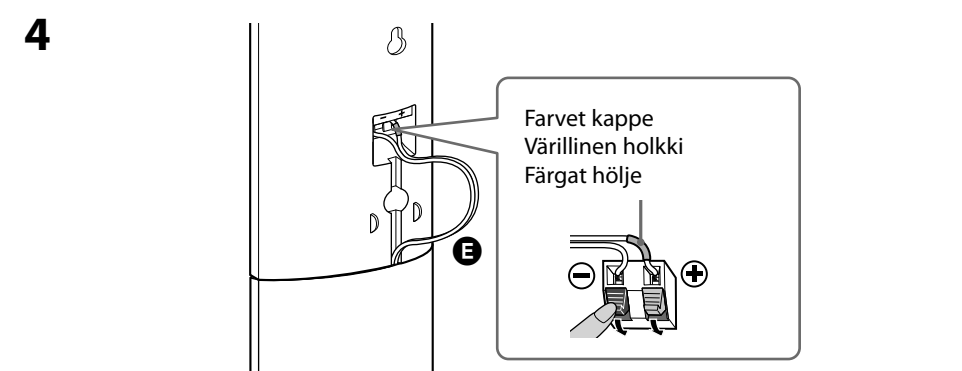
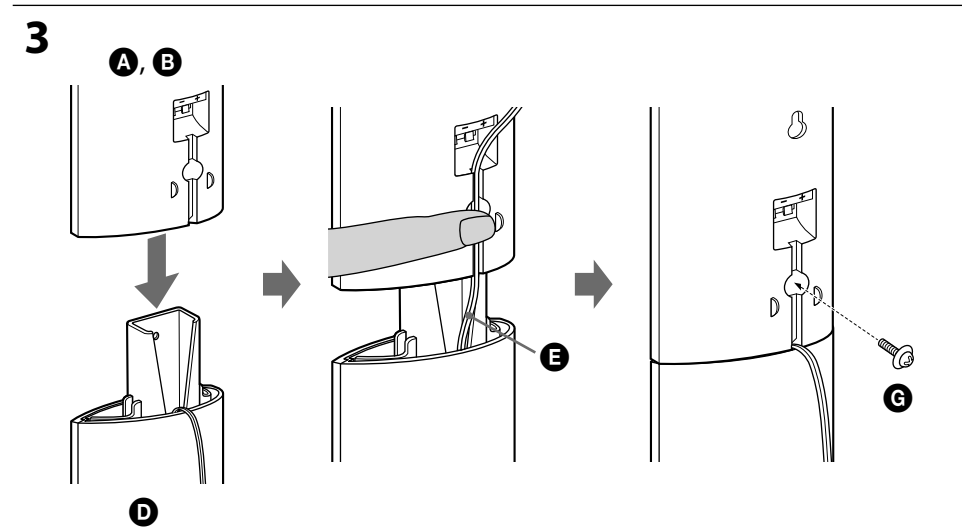
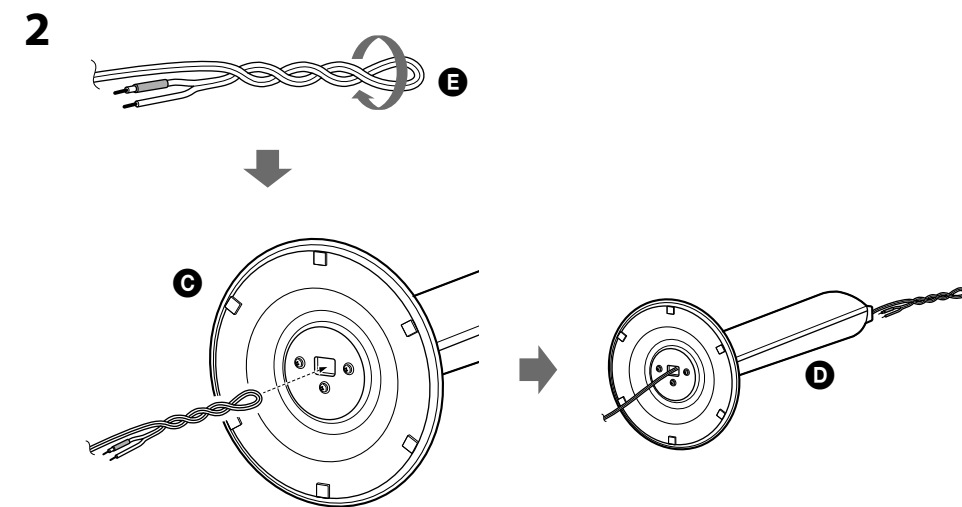
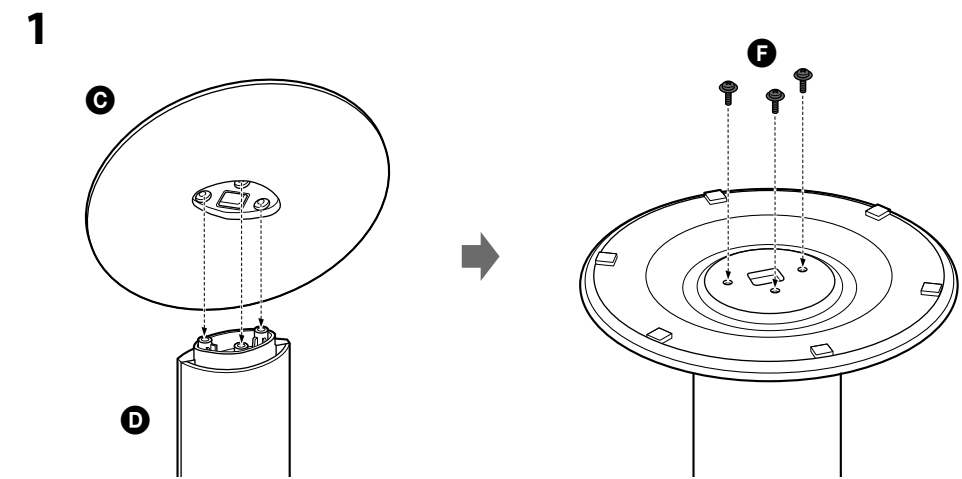
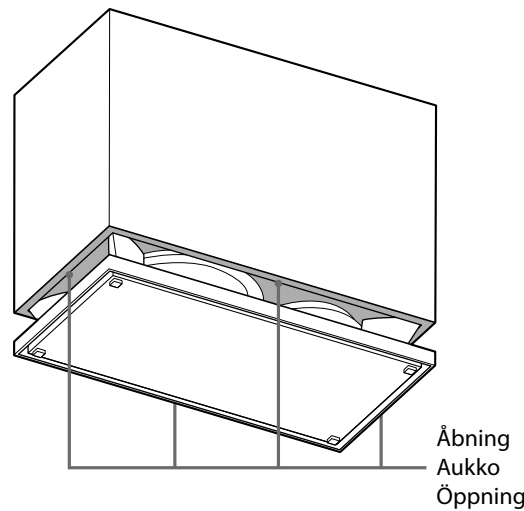
BDV-N990W/N890W

©2012 Sony Corporation

Hvis du vil montere højttalerne på en væg, kan du se på den modstående side.
 Jos kaiuttimet asennetaan seinälle, katso ohjeet kääntöpuolelta.
 Se baksidan om du ska montera högtalarna på en vägg.

Bemærkning om håndtering af subwooferen (kun BDV-N990W)
Bassokaiuttimien käsittelyä koskeva huomautus (vain BDV-N990W)
Om hantering av subwoofern (endast BDV-N990W only)

Du må ikke tage fat i subwooferefs åbning, når den skal løftes. Dette kan beskadige højttalerdrivenen.
 Tag fat under bunden af subwooferen, hvis den skal løftes.
 Kun nostat bassokaiutinta, älä aseta kättä kaiuttimessa olevaan aukkoon. Kaiuttimelementti saattaa vaurioitua. Nosta bassokaiutinta sen pohjasta.
 Placera inte handen i öppningarna på subwoofern när du lyfter den. Högtalarens drivenhet kan skadas. Håll i botten på subwoofern när du lyfter den.



Dansk

Bred et tæppe eller lignende ud på gulvet for at beskytte gulvet, mens du samler højttalerne.

1 Anbring foden (C) på den nederste del af højttaleren (D), og fastgør den med tre sorte skruer (F).

Sørg for at bruge tre skruer til hver højttaler.

2 Vælg et højttalerledningen ved at matche farven på mærkaten på bagsiden af en højttaler med højttalerledningens stik (se nedenfor). Bøj højttalerledningen (E) over ved ca. 70 cm, og sno det. Før højttalerledningen op gennem foden (C) og ud gennem højttalerens nederste del (D).

Venstre fronthøjttaler (L): Hvid Højre fronthøjttaler (R): Rød
 Venstre surroundhøjttaler (L)*: Blå Højre surroundhøjttaler (R)*: Grå

3 Anbring den øverste del af højttaleren (A og B*) på den nederste del af højttaleren (D); løft højttalerledningen (E) ind i fordybningen på bagsiden af den øverste del af højttaleren, og hold om det med fingeren, mens du forsigtigt fastgør den øverste og nederste del af højttaleren. Slip højttalerledningen, og fastgør den øverste og nederste del af højttaleren med en sølvskrue (G).

4 Tilslut højttalerledningen (E).

5 Træk i højttalerledningen (E) under foden (C), så det ikke sidder løst, og før derefter højttalerledningen ind i fordybningen på bagsiden af den øverste del af højttaleren (A og B*).

* Kun BDV-N990W.

Suomi

Levitä lattialle kangas, ettei lattia vahingoitu, kun asennat kaiuttimia.

1 Aseta alusta (C) kaiuttimen alaosaan (D) ja kiinnitä se kolmella mustalla ruuvilla (F).

Kiinnitä jokainen kaiutin kolmella ruuvilla.

2 Valitse kaiutinjohto, joka vastaa kaiuttimen taustapuolella olevan merkinnän väriä (katso alla). Taita noin 70 cm kaiutinjohtoa (E) kaksinkerroin ja kierrä johtoa. Pujota kaiutinjohto läpi alustasta (C) ja vedä se sitten kaiuttimen alaosaan läpi (D).

Vasen etukaiutin (L): valkoinen Oikea etukaiutin (R): punainen
 Vasen surround-kaiutin (L)*: sininen Oikea surround-kaiutin (R)*: harmaa

3 Aseta kaiuttimen yläosa (A and B*) kaiuttimen alaosaan päälle (D) ja nosta kaiutinjohto (E) kaiuttimen yläosan taustapuolella olevaan loveen. Pidä johtoa paikallaan sormella ja kiinnitä kaiuttimen ylä- ja alaosa varovasti toisiinsa. Päästä irti kaiutinjohtosta ja kiinnitä kaiuttimen ylä- ja alaosa hopeiselle ruuvilla (G).

4 Kytke kaiutinjohto (E).

5 Kiristä kaiutinjohto (E) tiukalle vetämällä sitä alustan alapuolelta (C). Vedä sitten kaiutinjohto kaiuttimen yläosan taustapuolella olevaan loveen (A ja B*).

* Vain BDV-N990W.

Svenska

Lägg ut en duk på golvet så att det inte skadas när du monterar högtalarna.

1 Placera bottenplattan (C) på högtalarens undre del (D) och fäst den med tre svarta skruvar (F).

Se till att använda tre skruvar för varje högtalare.

2 Välj en högtalarkabel med en kontakt som har samma färg som etiketten på högtalarens baksida (se nedan). Vik över högtalarkabeln (E) ungefär 70 cm och snurra den. Dra högtalarkabeln upp genom bottenplattan (C) och ut längst upp på högtalarens undre del (D).

Vänster, främre högtalare (L): vit Höger, främre högtalare (R): röd
 Vänster surroundhögtalare (L)*: blå Höger surroundhögtalare (R)*: grå

3 Placera högtalarens övre del (A och B*) på högtalarens undre del (D), dra upp högtalarkabeln (E) i inskärningen på baksidan av högtalarens övre del och håll den med fingret medan du försiktigt sätter ihop högtalarens övre och undre del. Släpp högtalarkabeln och montera ihop högtalarens övre och undre del med en silverfärgad skruv (G).

4 Anslut högtalarkabeln (E).

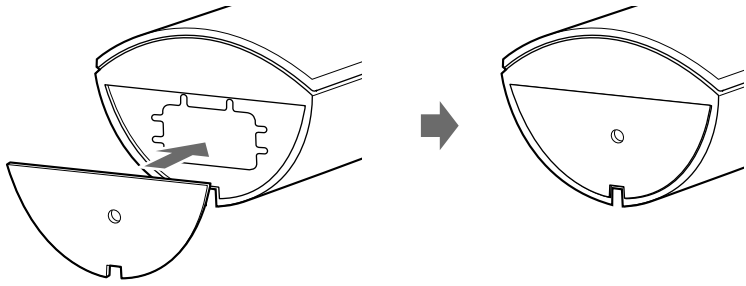
5 Sträck ut högtalarkabeln så att den inte slackar (E) genom att dra i den från bottenplattans undersida (C). För sedan in högtalarkabeln i inskärningen på baksidan av högtalarens övre del (A och B*).

* Endast BDV-N990W.

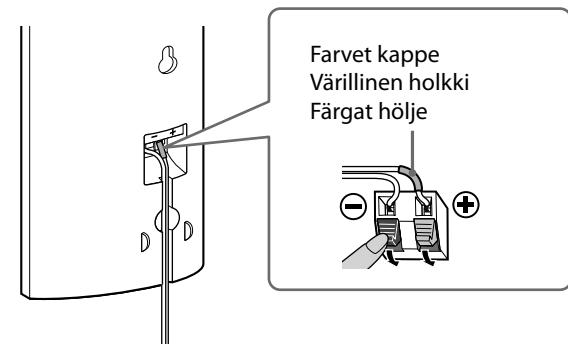
Montering af højttalerne på en væg Kaiuttimien asentaminen seinälle Montera högtalarna på en vägg

Klargøring af den høje højttaler Pystykaiuttimen valmisteleminen Förbereda pelarhögtalaren

1

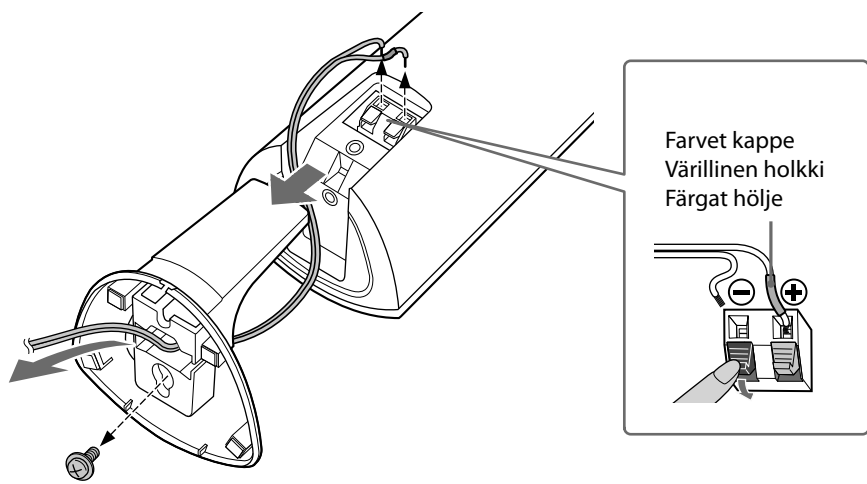


2

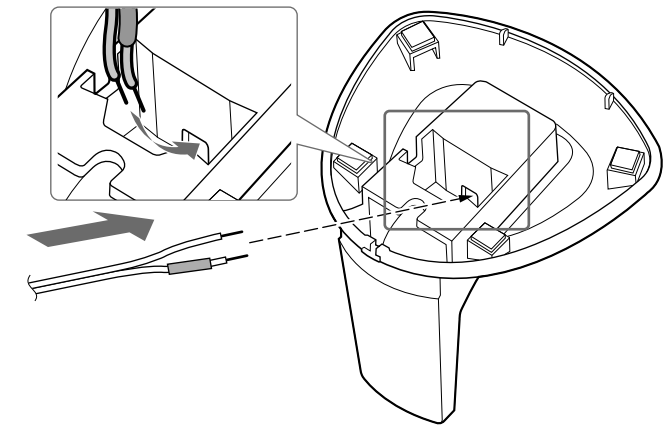


Klargøring af satellithøjttaleren (kun BDV-N890W) Satelliittikaiuttimen valmisteleminen (vain BDV-N890W) Förbereda satellithögtalaren (endast BDV-N890W)

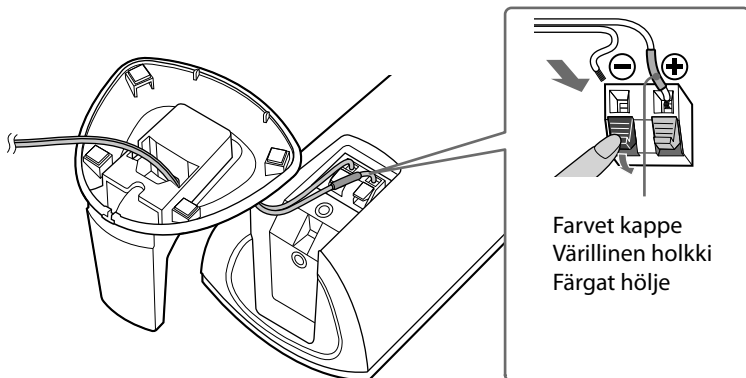
1



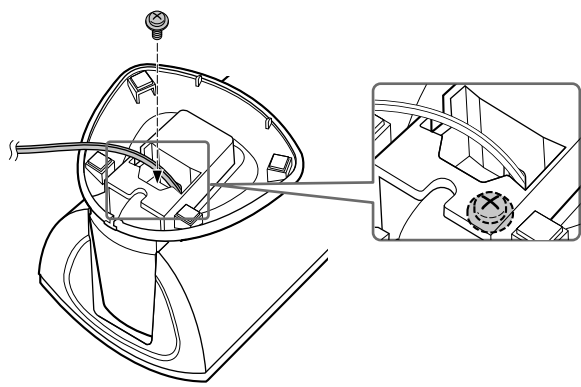
2



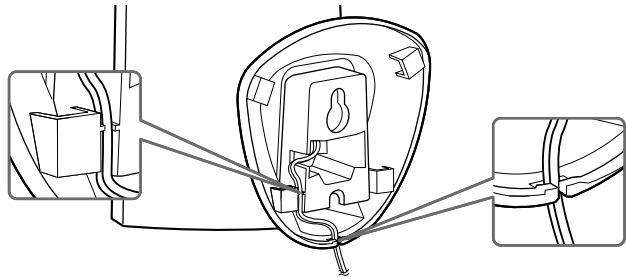
3



4

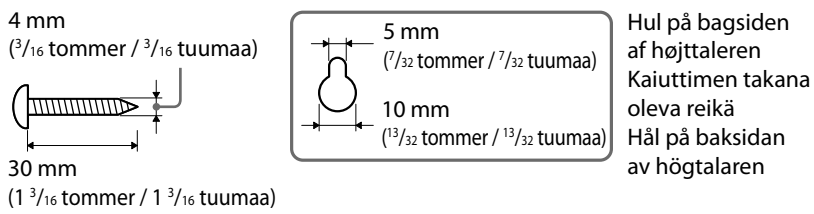


5

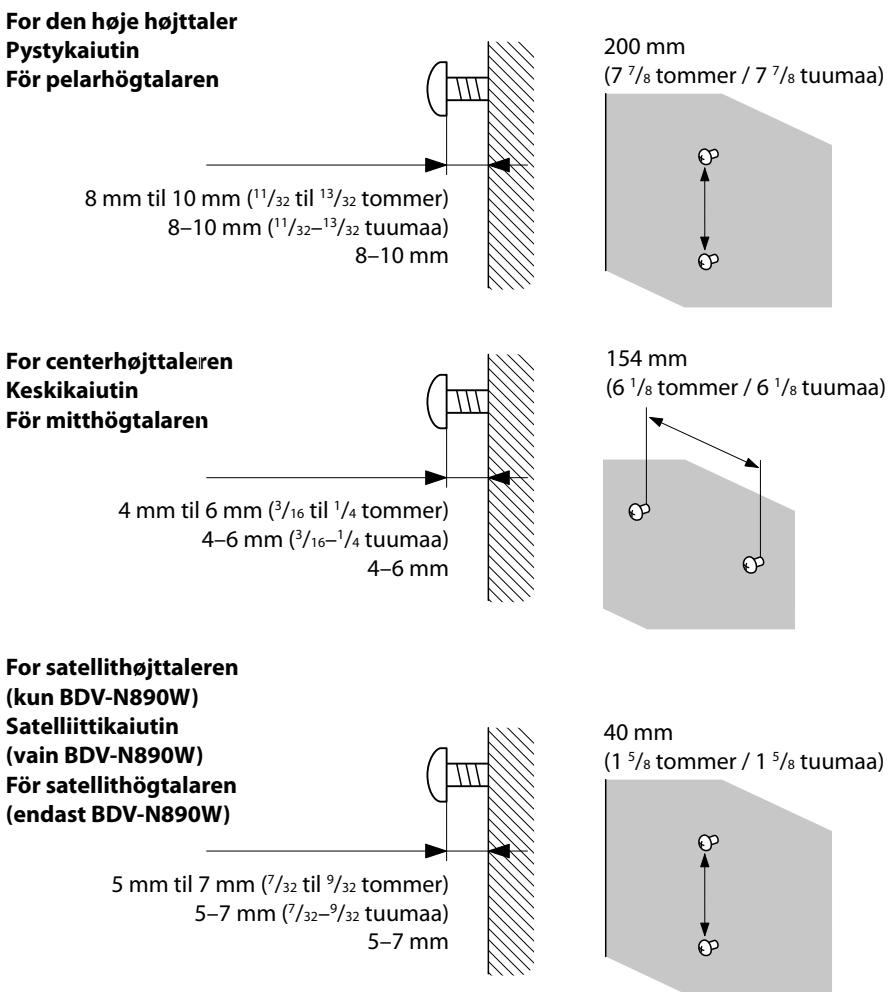


Ophængning af højttaleren på væggen Kaiuttimien ripustaminen seinälle Hänga högtalarna på väggen

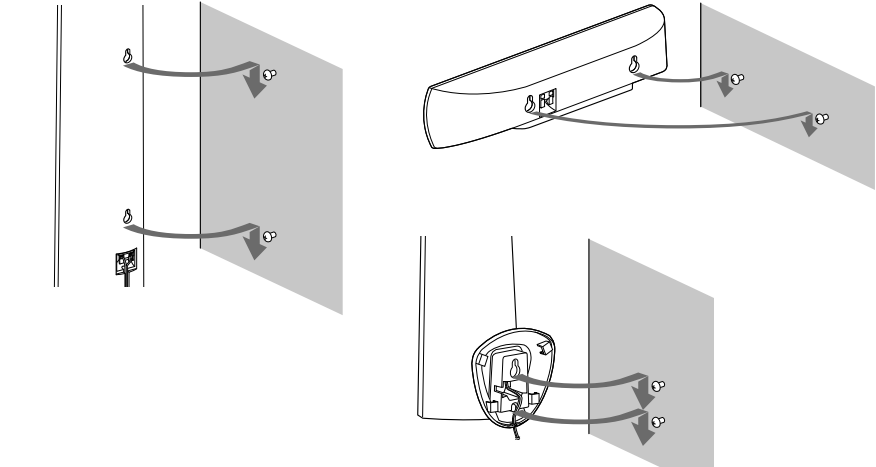
1



2



3



Dansk

Forsigtig!

- Kontakt et byggemarked eller en montør for at få oplysninger om vægmateriale eller de skruer, der skal bruges.
- Brug skruer, der passer til væggens materiale og styrke. Hvis du skruer i gipsplader, skal du skrue skrueerne fast på en skinne og montere den på væggen. Monter højttalerne på en lodret, plan og bæredygtig væg.
- Sony er ikke ansvarlig for uheld eller skader, der skyldes ukorrekt montering, utilstrækkelig vægbæreevne eller ukorrekt iskruning af skruer, naturkatastrofer osv.

Klargøring af den høje højttaler

1 **Fastgør højttalerens bunddæksel til bunden af den øverste del af den høje højttaler.**

2 **Slut højttalerkablet til højttaleren.**

Sørg for at sætte højttalerledninger i de korrekte indgange på højttalerne: Højttalerledningen med farvekappen skal sluttes til ⊕, og højttalerledningen uden farvekappe skal sluttes til ⊖.

Kapfeifarver:
Venstre fronthøjttaler (L): Hvid Højre fronthøjttaler (R): Rød
Venstre surroundhøjttaler (L)*: Blå Højre surroundhøjttaler (R)*: Grå
* Kun BDV-N990W.

Klargøring af satellithøjttaleren (kun BDV-N890W)

1 **Fjern skruen, og fjern derefter foden og højttalerledningen.**

2 **Skift retning på den fjernede fod, og før højttalerledningen gennem hullet på foden.**

3 **Slut højttalerledningen til højttaleren.**

4 **Sæt den skrue i foden, som du fjernede i trin 1.**

5 **Sæt højttalerledningen i holderen til højttalerledningen.**

Ophængning af højttaleren på væggen

1 **Find nogle skruer (medfølger ikke), der passer til hullet på bagsiden af hver højttaler.**

2 **Skrue skrueerne i væggen.**

Efterlad tom plads mellem væggen og hovedet på skruen.

For den høje højttaler: 8 mm til 10 mm For centerhøjttaleren: 4 mm til 6 mm

For satellithøjttaleren*: 5 mm til 7 mm

Mål afstanden mellem skrueerne, for du skrue skrueerne i væggen.

For den høje højttaler: 200 mm For centerhøjttaleren: 154 mm

For satellithøjttaleren*: 40 mm

* Kun BDV-N890W

3 **Hæng højttaleren på skrueerne.**

Suomi

Huomio

- Kysy rautakaupasta tai asentajalta neuvoja käytettävistä ruuveista ja seinämateriaalista.
- Käytä seinämateriaaliin sopivia ruuveja. Kipsilevyseinä on erityisen hauras, joten kiinnitä ruuvit lujasti levyä takana olevaan koolinkiin. Asenna kaiuttimet pystysuoralle ja tasaiselle seinälle, joka on vahvistettu asianmukaisella tavalla.
- Sony ei vastaa onnettomuuksista tai vahingoista, jotka aiheutuvat virheellisestä asennuksesta, heikosta seinän rakenteesta, ruuvien virheellisestä kiinnityksestä, luonnonmullistuksesta tms.

Pystykaiuttimen valmisteleminen

1 **Kiinnitä kaiuttimen pohjasuojus pystykaiuttimen yläosan pohjaan.**

2 **Kytke kaiutinjohto kaiuttimeen.**

Varmista, että kytket kaiutinjohtot oikeisiin kaiutinliitäntöihin: väriholkillinen kaiutinjohto liittääntään ⊕ ja holkiton kaiutinjohto liittääntään ⊖.

Holkkien värit:

Vasen etukaiutin (L): valkoinen Oikea etukaiutin (R): punainen
Vasen surround-kaiutin (L)*: sininen Oikea surround-kaiutin (R)*: harmaa

* Vain BDV-N990W

Satelliittikaiuttimen valmisteleminen (vain BDV-N890W)

1 **Irrota ruuvi ja irrota sitten jalusta ja kaiutinjohto.**

2 **Käännä irrotettu jalusta ympäri ja pujota kaiutinjohto jalustassa olevan reiän läpi.**

3 **Kytke kaiutinjohto kaiuttimeen.**

4 **Kiinnitä jalusta vaiheessa 1 irrotetulla ruuvilla.**

5 **Kiinnitä kaiutinjohto kaiutinjohton pidikkeeseen.**

Kaiuttimien ripustaminen seinälle

1 **Käytä ruuveja (lisävaruste), jotka sopivat kaiuttimien takana oleviin reikiin.**

2 **Kiinnitä ruuvit seinään.**

Jätä tilaa seinän ja ruuvin kannan väliin.

Pystykaiutin: 8 mm–10 mm Keskikaiutin: 4 mm–6 mm

Satelliittikaiutin*: 5 mm–7 mm

Mittaa ruuvien välinen etäisyys ennen ruuvien kiinnittämistä seinään.

Pystykaiutin: 200 mm Keskikaiutin: 154 mm

Satelliittikaiutin*: 40 mm

* Vain BDV-N890W.

3 **Ripusta kaiutin ruuvien varaan.**

Svenska

Försiktighet!

- Tala med en järnhandel eller en installatör om väggmaterialet eller vilka skruvar du ska använda.
- Använd skruvar som är lämpliga för väggmaterialet och väggens hårdhet. Skruvarna bör inte fästas direkt i gipsväggar eftersom dessa är särskilt ömtåliga. Fäst dem i stället i en balk som sedan fästs på väggen. Installera högtalarna på en lodrät och plan vägg på den plats där förstärkningen har fästs.
- Sony åtar sig inte ansvaret för olyckor eller skador som orsakats av felaktig montering, svaga väggar eller felaktigt installerade skruvar, naturkatastrofer etc.

Förbereda pelarhögtalaren

1 **Fäst underdelsskyddet på undersidan av pelarhögtalarens övre del.**

2 **Anslut högtalarkabeln till högtalaren.**

Se till att ansluta rätt högtalarkabel till rätt uttag på högtalarna. Högtalarkabeln med färgat hölje ska anslutas till ⊕ och högtalarkabeln utan färgat hölje ska anslutas till ⊖.

Färger på höljena:

Vänster, främre högtalare (L): vit Höger, främre högtalare (R): röd
Vänster surroundhögtalare (L)*: blå Höger surroundhögtalare (R)*: grå

* Endast BDV-N990W.

Förbereda satellithögtalaren (endast BDV-N890W)

1 **Lossa skruven och ta bort stativet och högtalarkabeln.**

2 **Ändra riktning för stativet och dra högtalarkabeln genom hålet i stativet.**

3 **Anslut högtalarkabeln till högtalaren.**

4 **Fäst stativet med skruven som du skruvade loss i steg 1.**

5 **Fäst högtalarkabeln i den avsedda hållaren.**

Hänga högtalarna på väggen

1 **Se till att ha skruvar (medföljer ej) som passar hålet baktill på högtalaren.**

2 **Fäst skruvarna i väggen.**

Lämna ett mellanrum mellan väggen och skruvens huvud.

För pelarhögtalaren: 8 mm till 10 mm För mithögtalaren: 4 mm till 6 mm

För satellithögtalaren*: 5 mm till 7 mm

Mät avståndet mellan skruvarna innan du fäster dem i väggen.

För pelarhögtalaren: 200 mm För mithögtalaren: 154 mm

För satellithögtalaren*: 40 mm

* Endast BDV-N890W.

3 **Häng högtalaren på skruvarna.**