



Upute za uporabu

Blu-ray Disc™ / DVD uređaj

BDP-S470

UPOZORENJE

Kako biste umanjili rizik od požara ili strujnog udara, ne izlažite ovaj uređaj kiši niti vlazi.

Kako biste izbjegli strujni udar, ne otvarajte kućište. Popravke trebaju obavljati samo osposobljeni serviseri.

Mrežni kabel smije se zamijeniti isključivo u ovlaštenom servisu.

Baterije i uređaji u kojima se nalaze baterije ne smiju se izlagati pretjeranoj vrućini, primjerice izravnoj sunčevoj svjetlosti, plamenu i slično.

OPREZ

Uporabom optičkih instrumenata uz ovaj uređaj povećava se opasnost za vid. Pošto je laserska zraka ovog Blu-ray Disc/DVD uređaja štetna za oči, ne pokušavajte rastavljati kućište.

Popravke trebaju obavljati samo osposobljeni serviseri.



Ova oznaka smještena je na zaštitnom kućištu lasera unutar kućišta uređaja.



Ovaj uređaj klasificiran je kao CLASS 1 LASER proizvod. Oznaka CLASS 1 LASER PRODUCT smještena je na zaštitnom kućištu lasera unutar kućišta uređaja.



Odlaganje stare električne i elektroničke opreme (primjenjivo u Europskoj uniji i ostalim europskim državama s posebnim sustavima za odlaganje)

Ovaj znak na uređaju ili ambalaži ukazuje da se ovaj proizvod ne smije odlagati s kućim otpadom. Umjesto toga, opremu za odlaganje odnesite u vama najbliže mjesto za skupljanje i recikliranje električnog i elektroničkog otpada. Pravilnim odlaganjem ovog proizvoda spriječite ćete potencijalne negativne posljedice za okoliš i ljudsko zdravlje koje inače mogu imati utjecaja ukoliko se uređaj ne odloži na pravilan način. Recikliranje materijala od kojeg je uređaj sastavljen pridonosi očuvanju prirodnih izvora. Za detaljnije informacije o recikliranju proizvoda, obratite se lokalnom uredu, komunalnoj službi ili trgovini gdje ste kupili uređaj.

Samo za Europu



Pb

Odlaganje starih baterija (primjenjivo u Europskoj uniji i ostalim europskim državama s posebnim sustavima za odlaganje)

Ovaj znak na bateriji ili ambalaži ukazuje da se baterija isporučena s ovim proizvodom ne smije odlagati s kućim otpadom.

Kod nekih baterija se taj simbol može koristiti u kombinaciji s kemijskom oznakom. Mogu biti dodani i kemijski simboli za živu (Hg) ili olovo (Pb) ako baterija sadrži više od 0,0005% žive ili 0,004% olova.

Pravilnim zbrinjavanjem istrošenih baterija čuvate okoliš i brinete za zdravlje svojih bližnjih. Nepravilnim odlaganjem baterija ugrožava se okoliš i zdravlje ljudi. Reciklažom materijala pomažete u očuvanju prirodnih izvora.

U slučaju da neki proizvod iz sigurnosnih razloga ili zbog performansi ili ispravnosti zahtijeva stalnu vezu s ugrađenom baterijom, njezinu zamjenu valja povjeriti isključivo ovlaštenom servisu.

Kako bi se zajamčilo pravilno rukovanje baterijom, na kraju njezina radnog vijeka je odnesite na odlagalište za recikliranje električne i elektronske opreme.

Za sve ostale baterije molimo da pogledate poglavlje o tome kako sigurno izvaditi bateriju iz uređaja. Odnosite je na odlagalište za recikliranje dotrajalih baterija.

Za detaljne informacije o reciklaži ovog proizvoda ili baterije, molimo kontaktirajte vašu lokalnu upravu, odlagalište otpada ili trgovinu u kojoj ste kupili proizvod.

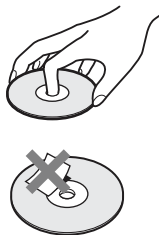
Proizvođač ovog uređaja je Sony Corporation 1-7-1 Konan Minato-ku Tokyo, 108-0075 Japan. Ovlašteni predstavnik za EMC i sigurnost proizvođa je Sony Deutschland GmbH, Hedelfinger Strasse 61, 70327 Stuttgart, Njemačka. Za pitanja servisa i jamstva pogledajte adresu na jamstvenom listu.

Mjere opreza

- Ovaj uređaj radi na 220 V – 240 V AC, 50 Hz/60 Hz. Provjerite je li radni napon uređaja u skladu s naponom lokalnog mrežnog napajanja.
- Kako biste spriječili požar ili električni udar, ne stavljajte na uređaj posude s tekućinom, npr. vaze.
- Postavite ovaj uređaj tako da se kabel napajanja može odmah odspojiti iz električne utičnice u slučaju nezgode.

Napomene o diskovima

- Kako bi disk ostao čist, držite ga za rub. Ne dodirujte površinu. Prašina, otisci prstiju ili ogrebotine mogu oštetiti disk.



- Ne izlažite disk izravnom sunčevom svjetlu i izvorima toplote, primjerice dovodima toplog zraka, niti ga ostavljajte u autu koji je parkiran na izravnom sunčevom svjetlu, jer može doći do značajnog porasta temperature u autu.
- Nakon reprodukcije, pohranite disk u pripadajuću kutiju.

- Čistite disk krpom za čišćenje. Disk se briše od središta prema rubu.



- Ne koristite otapala poput benzina, razrjeđivača, komercijalno nabavljenih čistača za diskove/leće, niti anti-statičke sprejeve namijenjene vinilnim pločama.
- Ako ste ispisali naljepnicu za disk, pričekajte da se osuši prije reprodukcije diska.
- Ne koristite sljedeće diskove.
 - Disk za čišćenje leće.
 - Diskove koji nisu standardnog oblika (primjerice, kvadrat, srce).
 - Diskove s naljepnicom.
 - Diskove s celofanskom vrpcom ili ostatkom ljepila od naljepnice.
- Za uklanjanje ogrebotina sa strane diska s koje se vrši reprodukcija, nikad ne zaglađujte disk.

Mjere opreza

Ovaj uređaj je testiran i potvrđen da odgovara ograničenjima iz smjernice o elektromagnetskoj kompatibilnosti za spajanje kablom kraćim od 3 metra.

O postavljanju

- Postavite uređaj na mjesto na kojem je osigurano dovoljno prozračivanje kako u unutrašnjosti uređaja ne bi došlo do nakupljanja toplote.
- Ne postavljajte uređaj na mekane podloge, primjerice na tepih, jer to može zapriječiti ventilacijske otvore.
- Ne postavljajte uređaj u skućeni prostor, primjerice, u policu za knjige ili slično.
- Ne postavljajte uređaj na mjesta u blizini izvora toplote, ili na mjesta koja se nalaze pod izravnim utjecajem sunčevih zraka, prekomjerne prašine ili mehaničkih udara.
- Nemojte koristiti uređaj na otvorenom, u vozilima, na brodovima ili drugim plovilima.
- Ako unesete uređaj iz hladnog na toplo mjesto, ili ako je postavljen u veoma vlažnom prostoru, vlaga se može kondenzirati na lećama unutar uređaja. Ako dođe do toga, uređaj možda neće pravilno raditi. U tom slučaju, uklonite disk i ostavite uređaj uključen oko pola sata dok vlaga ne ispari.
- Ne postavljajte uređaj u kosi položaj. Dizajniran je samo za rad u vodoravnom položaju.
- Ne postavljajte teške ili nestabilne predmete na uređaj.
- Na uložnicu diska ne postavljajte ništa osim diskova. U suprotnom, može doći do oštećenja uređaja ili predmeta.
- Izvadite diskove prije pomicanja uređaja. U suprotnom, može doći do oštećenja diska.
- Kad prenosite uređaj, odspojite mrežni kabel (kabel napajanja) i sve ostale kabele iz uređaja.

O izvorima napajanja

- Uređaj nije odspojen sa mrežnog napona sve dok je utikač kabla napajanja spojen na električnu utičnicu, čak i ako je sam uređaj isključen.
- Odspojite uređaj iz zidne utičnice ako ga nećete upotrebljavati dulje vrijeme. Za odspajanje mrežnog kabla, uhvatite sâm utikač, nikad ne povlačite kabel.
- Sljedite dolje navedene smjernice kako biste izbjegli oštećivanje mrežnog kabla (kabla napajanja). Ukoliko je kabel glavnoga napajanja oštećen, nemojte ga koristiti budući da biste tako mogli izazvati strujni udar ili požar.
 - Nemojte priključiti mrežni kabel (kabel napajanja) između uređaja i zida, police i sl.
 - Ne postavljajte teške predmete na mrežni kabel (kabel napajanja) niti povlačite sâm mrežni kabel (kabel napajanja).

O podešavanju glasnoće

Ne pojačavajte glasnoću tijekom slušanja dijela s veoma niskom razinom ulaznog signala ili bez audiosignala. U suprotno, može doći do ozljede sluha i oštećenja zvučnika kad započne reprodukcija dijela s visokom razinom signala.

O čišćenju

Kučište, kontrolnu ploču i tipke čistite mekanom krpom. Nemojte koristiti sredstva koja bi mogla ogrepti površinu, primjerice, prašak za ribanje ili otapala poput alkohola ili benzina.

O diskovima za čišćenje, sredstvima za čišćenje diskova/leća

Nemojte koristiti diskove za čišćenje niti sredstva za čišćenje diskova/leća (uključujući i one u tekućem obliku i u obliku spreja). To može uzrokovati kvar uređaja.

O zamjenskim dijelovima

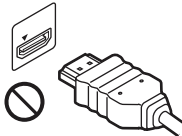
U slučaju popravka ovog uređaja, možete uzeti zamijenjene dijelove kako biste ih reciklirali.

O spajanju na HDMI OUT priključnicu

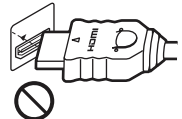
Pridržavajte se sljedećih smjernica jer nepravilno rukovanje može oštetiti HDMI OUT priključnicu i utikač.

- Pažljivo poravnajte HDMI OUT priključnicu na stražnjoj strani uređaja i HDMI utikač tako da provjerite njihov oblik. Provjerite da utikač nije okrenut naopako ili nagnut.

HDMI OUT



HDMI OUT



- Odspojite HDMI kabel kad prenosite uređaj.



- Prilikom spajanja ili odspajanja, nemojte uvrtni niti okretati HDMI utikač.

VAŽNA NAPOMENA

Oprez: Ovaj uređaj ima mogućnost beskrajnog prikaza zadržane ("zamrznute") videoslike ili prikaza izbornika na zaslonu vašeg televizora. Ako ostavite prikaz zadržane slike ili izbornika na zaslonu vašeg TV prijemnika tijekom dužeg vremenskog perioda, to može prouzročiti trajno oštećenje TV zaslona. Na to su posebno osjetljivi plazma televizori i projekcijski TV prijemnici.

Ako imate bilo kakvih pitanja ili problema vezanih uz vaš uređaj, molimo obratite se najbližem Sony prodavatelju.

Napomena za korisnike u Republici Hrvatskoj

IZJAVA O SUKLADNOSTI

Proizvođač ovog proizvoda je Sony Corporation, 1-7-1 Konan Minato-ku, Tokyo 108-0075, Japan.

Sony, odnosno njegov ovlaštenu zastupnik Sony Central and Southeast Europe Kft., Predstavništvo u Republici Hrvatskoj izjavljuje da je ovaj proizvod uskladen s bitnim zahtjevima tehničkih propisa koji su za ovaj proizvod utvrđeni.

Izjave o sukladnosti dostupne su na internet stranici www.sukladnost-sony.com.hr

Sadržaj

UPOZORENJE.....	2
Mjere opreza.....	3
Pregled dijelova i kontrola	6

Povezivanje i podešavanje

Korak 1: Priprema uređaja.....	9
Korak 2: Spajanje uređaja	10
Korak 3: Easy Setup	12
Spajanje na mrežu.....	12

Reprodukcija

Reprodukcija diska.....	14
Reprodukcija s USB uređaja	15
Reprodukcija preko mreže	16
Dostupne opcije	16

Postavke i podešenja

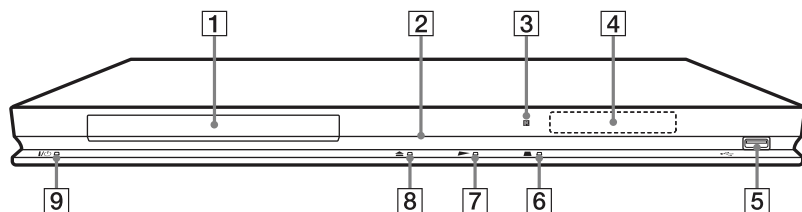
Korištenje izbornika za podešenja.....	18
Network Update (nadogradnja preko mreže)	19
Screen Settings (postavke zaslona)	19
Audio Settins (postavke zvuka)	20
BD/DVD Viewing Settings (postavke za gledanje BD/DVD diskova).....	21
Parental Control Settings (postavke ograničenja reprodukcije)	22
Music Settings (glazbene postavke).....	22
System Settings (postavke sustava)	23
Network Settings (postavke mreže).....	24
Easy Setup (jednostavno podešavanje)	24
Resetting (resetiranje).....	24

Dodatne informacije

U slučaju problema.....	25
Tehnički podaci	28

Pregled dijelova i kontrola

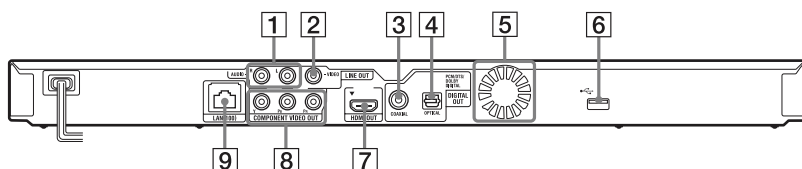
Prednja strana uređaja



Tipka ► ima ispuščenje. Ispuščenje služi kao referentna točka tijekom uporabe uređaja.

- | | |
|--|--|
| 1 Uložnica diska | 6 ■ (zaustavljanje) |
| 2 Indikator napajanja
Svjetli bijelo kad je uređaj uključen. | 7 ► (reprodukcija) |
| 3 Senzor daljinskog upravljača | 8 ▲ (otvaranje/zatvaranje) |
| 4 Pokazivač
►, II: Svjetli tijekom reprodukcije ili pauze.
↺: Svjetli prilikom aktiviranja postavke ponavljanja.
HD: Svjetli tijekom emitiranja 720p/1080i/1080p videosignala. | 9 I/⏻ (uključeno/pripravno stanje)
Uključenje uređaja, ili isključenje u pripravno stanje. |
- 5 ⏻ (USB) priključnica**
Za spajanje USB uređaja.
- Zaključavanje uložnice diska (Child Lock)**
Možete zaključati uložnicu diska i spriječiti da bude greškom otvorena. Kad je uređaj uključen pritisnite i zadržite tipku ► na uređaju duže od 10 sekundi. Uložnica diska se time zaključava ili otključava.

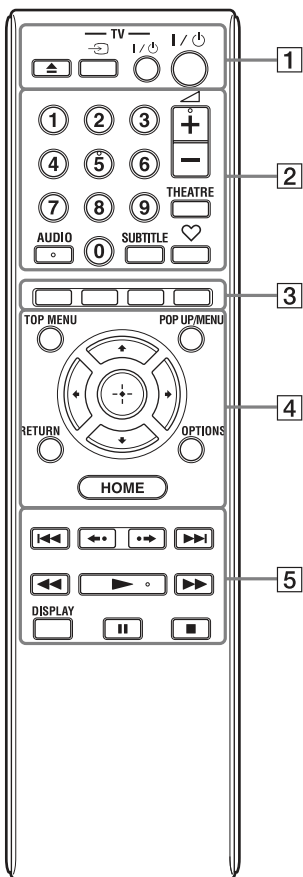
Stražnja strana uređaja



- | | |
|---|---|
| 1 LINE OUT (R-AUDIO-L) priključnice | 5 Ventilacijski otvori |
| 2 LINE OUT (VIDEO) priključnica | 6 ⏻ (USB) priključnica |
| 3 DIGITAL OUT (COAXIAL) priključnica | 7 HDMI OUT priključnica |
| 4 DIGITAL OUT (OPTICAL) priključnica | 8 COMPONENT VIDEO OUT (Y, P_B, P_R) priključnice |
| | 9 LAN (100) priključnica |

Daljinski upravljač

Dostupne funkcije daljinskog upravljača ovise o disku i situaciji.



Brojčana tipka 5, tipke AUDIO, ◀, +, i ▶ imaju ispuščenje. Ispuščenje služi kao referentna točka tijekom uporabe uređaja.

1 ▲ (otvaranje/zatvaranje)

Otvaranje ili zatvaranje uložnice diska.

-TV- ↻ (odabir TV ulaza)

Odabir između TV ulaza i drugih izvora ulaznog signala.

-TV- I/⏻ (uključeno/pripravno stanje za TV)

Uključenje TV prijemnika, ili isključenje u pripravno stanje.

I/⏻ (uključeno/pripravno stanje)

Uključenje uređaja, ili isključenje u pripravno stanje.

2 Brojčane tipke (0 - 9)

Unos brojeva naslova/poglavlja i sl.

◀ (glasnoća) +/-

Podšavanje glasnoće TV prijemnika.

THEATRE (str. 30)

Automatski odabire optimalni videomod za gledanje filmova.

Tipka THEATRE djelotvorna je samo kad je uređaj spojen na AV pojačalo (ili prijemnik) ili TV prijemnik koji podržava značajku Sony Theatre Mode.

AUDIO (str. 21)

Odabir jezika zapisa kad su na BD-ROM/DVD VIDEO disk snimljeni zapisi na više jezika. Odabir zvučnog zapisa na CD disku.

SUBTITLE (str. 21)

Odabir jezika titla kad su na BD-ROM/DVD VIDEO disk snimljeni titlovi na više jezika.

♥ (reprodukcija) (str. 16)

Prikazuje internetski sadržaj dodan popisu Favourites List (omiljene internetske stranice). Možete pohraniti do 18 programa s omiljenim internetskim sadržajem.

3 Tipke u boji (crvena/zelena/žuta/plava)

Tipke prečaca za interaktivne funkcije.

4 TOP MENU

Pokretanje ili zatvaranje glavnog izbornika BD ili DVD diska.

POP UP/MENU

Pokretanje ili zatvaranje skočnog izbornika BD-ROM diska ili izbornika DVD diska.

OPTIONS (str. 16)

Pokretanje izbornika s dostupnim opcijama, na zaslonu.

HOME

Pokretanje izbornika uređaja. Prikazuje pozadinsku sliku pri pritisku na ikonicu kategorije na početnom izborniku.

RETURN

Povratak na prethodni prikaz.



Pomicanje kursora radi odabira prikazane stavke.

Središnja tipka (ENTER)

Ulaz u odabranu stavku.

5 ◀◀/▶▶ (prethodno/sljedeće)

Prijelaz na prethodno/sljedeće poglavlje, zapis ili datoteku.

◀•/•▶ (ponovna reprodukcija/naprijed)

Nakratko ponavlja trenutne kadrove kroz 10 sekundi/nakratko ubrzava reprodukciju trenutnih kadrova kroz 15 sekundi.

◀◀/▶▶ (pretraživanje prema natrag/naprijed)

- Brzo pretraživanje diska prema natrag/naprijed, kad se pritisne tijekom reprodukcije. Svaki put kad pritisnete ovu tipku tijekom reprodukcije videozapisa brzina pretraživanja se mijenja.
- Kad pritisnete tipku duže od jedne sekunde u pauzi reprodukcija se odvija usporeno.
- Kad kratko pritisnete tipku u pauzi, reproducira se kadar po kadar.

▶ (reprodukcija)

Pokretanje ili ponovno pokretanje reprodukcije.

DISPLAY (str. 15)

Prikaz informacija o reprodukciji na zaslonu.

|| (pauza)

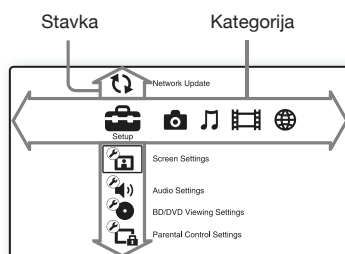
Pauza ili ponovno pokretanje reprodukcije.

■ (zaustavljanje)

Zaustavljanje reprodukcije i pohrana mjesta zaustavljanja (mjesto nastavljanja). Mjesto nastavljanja za naslov/zapis je posljednje reproducirano mjesto na disku ili posljednja fotografija za mapu s fotografijama.

Prikaz početnog izbornika

Početni izbornik pojavljuje se kada pritisnete HOME. Kategoriju odaberite pomoću ◀/▶. Odaberite stavku pomoću ↑/↓, a zatim pritisnite ENTER.



- ◻ (Setup): Podešavanje postavaka uređaja.
- ◻ (Photo): Prikazivanje fotografija.
- ◻ (Music): Reprodukcija glazbe.
- ◻ (Video): Reprodukcija videozapisa.
- ◻ (Network): Prikaz stavaka vezanih uz mrežu.

Korak 1: Priprema uređaja

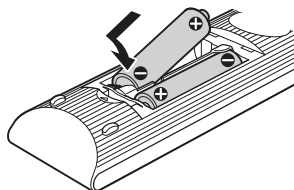
Provjera isporučenog pribora

Provjerite je li uz uređaj isporučen sljedeći pribor:

- Daljinski upravljač (1)
- Baterije R6 (veličina AA) (2)

Priprema daljinskog upravljača

Uložite dvije R6 (veličina AA) baterije u skladu s oznakama polariteta \oplus i \ominus na baterijama i unutar baterijskog pretinca.



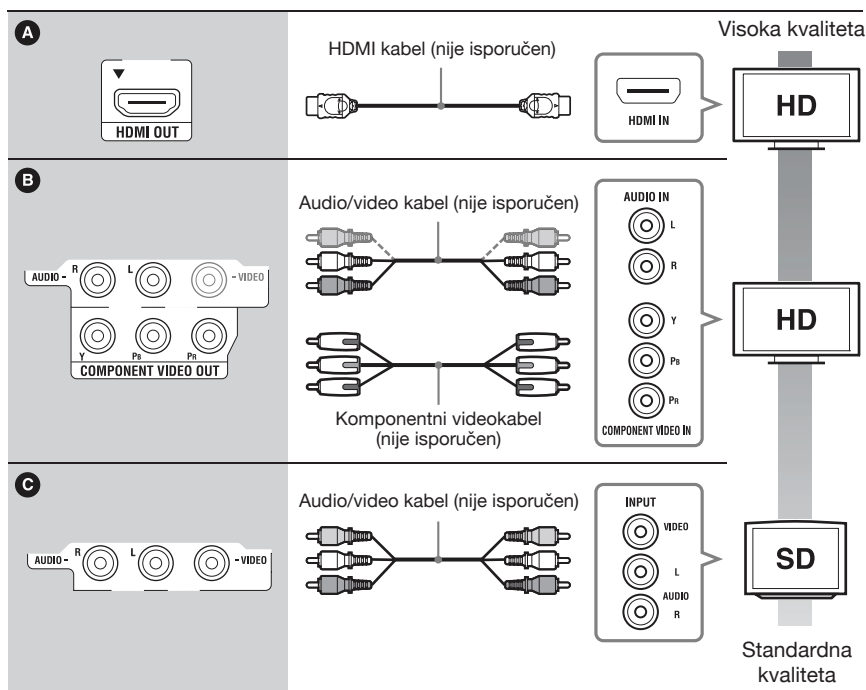
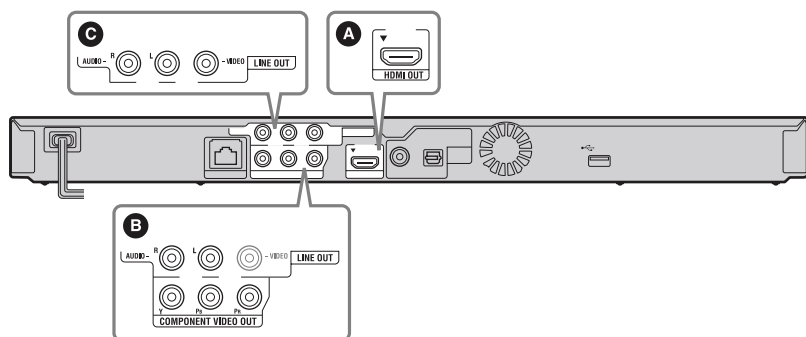
Povezivanje i podešavanje

Korak 2: Spajanje uređaja

Ne spajajte glavno napajanje prije nego izvršite sva ostala spajanja.

Spajanje na TV prijemnik

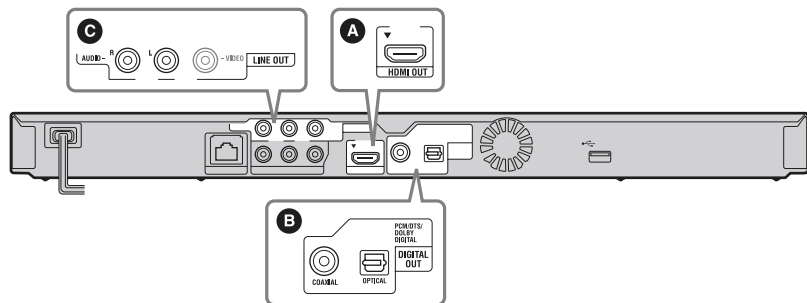
Odaberite jedan od sljedećih načina spajanja sukladno ulaznim priključnicama vašeg TV prijemnika. Prilikom spajanja uskladite boju priključka s bojom priključnice.


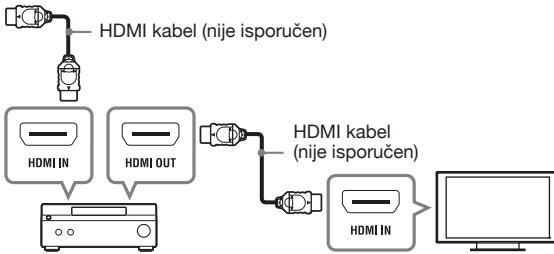
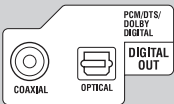
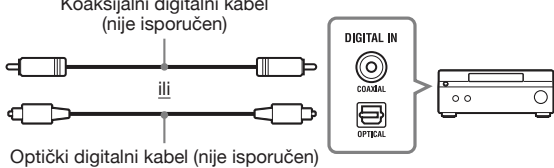

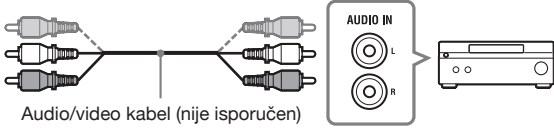


Ne spajajte uređaj preko videorekordera. Video signali emitirani preko videorekordera mogu biti pogodeni sustavima za zaštitu autorskih prava te će slika na televizoru biti deformirana.

Spajanje na AV pojačalo (prijemnik)

Odaberite jedan od sljedećih načina spajanja sukladno ulaznim priključnicama AV pojačala (prijemnika). Odaberete li **A** ili **B** načinite odgovarajuće postavke u izborniku "Audio Settings" (str. 20).



<p>A</p> 	 <p>HDMI kabel (nije isporučen)</p> <p>HDMI kabel (nije isporučen)</p> <p>→ Podesite postavku "BD Audio MIX Setting" (str. 20).</p>
<p>B</p> 	 <p>Koaksijalni digitalni kabel (nije isporučen)</p> <p>Optički digitalni kabel (nije isporučen)</p> <p>→ Podesite postavke "Dolby Digital (Coaxial / Optical)"^{*1} (str. 20) i "DTS (Coaxial / Optical)"^{*2} (str. 20).</p>
<p>C</p> 	 <p>Audio/video kabel (nije isporučen)</p>

^{*1} Proizvedeno prema licenci Dolby Laboratories. "Dolby", "Pro Logic" i simbol dvostrukog D su zaštićeni nazivi i oznake tvrtke Dolby Laboratories korporacije.

^{*2} Proizvedeno prema licenci tvrtke DTS, Inc. Brojevi patenata: 5,451,942; 5,956,674; 5,974,380; 5,978,762; 6,226,616; 6,487,535; 7,392,195; 7,272,567; 7,333,929; 7,212,872 i ostalih američkih i svjetskih izdanih i patenata u pripremi. DTS je registrirani zaštitni znak, dok su DTS logotipi, simbol DTS-HD i DTS-HD Master Audio zaštitni znakovi tvrtke DTS, Inc. © 1996-2008 DTS, Inc. Sva prava pridržana.

Korak 3: Easy Setup

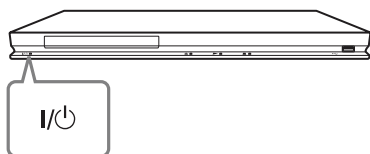
Kad je uređaj uključen po prvi put

Pričekajte neko vrijeme da se uređaj uključi i započne "Easy Setup" (brzo i jednostavno podešavanje).

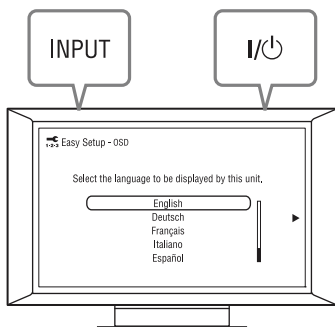
1 Spojite uređaj na napajanje.



2 Pritisnite I/⏻ za uključenje uređaja.

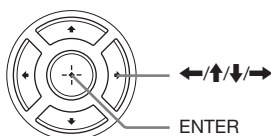


3 Uključite TV prijemnik, odaberite na njemu odgovarajući ulaz tako da se signal uređaja pojavi na zaslonu TV prijemnika.



4 Provedite "Easy Setup".

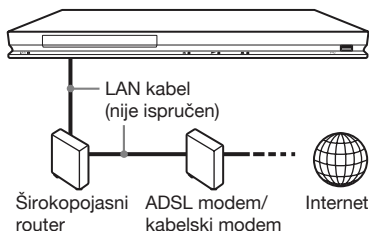
Slijedite upute na zaslonu i tako načinite osnovne postavke uporabom tipaka ←/↑/↓/→ i ENTER na daljinskom upravljaču.



Spajanje na mrežu

Kabelsko povezivanje

Spojite LAN kabel na priključnicu LAN (100) na uređaju.



Podešavanje mrežnih postavaka

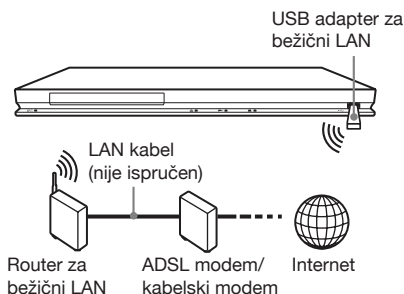
Odaberite "Network Settings," "Internet Settings" a zatim "Wired Setup" (str. 24), te slijedite zaslonske upute kako biste dovršili podešavanje.

Bežično USB spajanje

Isključite uređaj, zatim na USB priključnicu s prednje ili sa stražnje strane uređaja spojite USB adapter za bežični LAN (UWA-BR100, dostupan na tržištu od siječnja 2010).



USB adapter za bežični LAN možda neće biti dostupan u nekim regijama/državama.




Podešavanje mrežnih postavaka

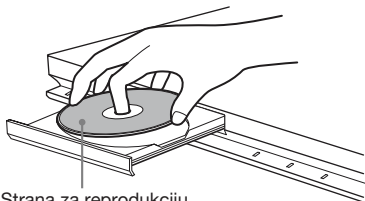
Odaberite "Network Settings," "Internet Settings" a zatim "USB Wireless Setup" (str. 24), te slijedite zaslonske upute kako biste dovršili podešavanje.

Reprodukcija

Reprodukcija diska


Glede prikladnih diskova pogledajte "Diskovi koji se mogu reproducirati" (str. 29).





- 1 Odaberite odgovarajući ulaz na vašem TV prijemniku, tako da se signal uređaja pojavi na zaslonu TV prijemnika.**
- 2 Pritisnite  i položite disk na uložnicu diska.**



Strana za reprodukciju okrenuta prema dolje

- 3 Pritisnite  za zatvaranje uložnice diska.**

Na početnom izborniku pojavljuje se  i reprodukcija započinje.

Ako reprodukcija ne započne automatski odaberite  pod kategorijom  (Video),  (Music) ili  (Photo), i pritisnite ENTER.

Uživanje u BONUSVIEW/ BD-LIVE opcijama

Na nekim BD-ROM diskovima s logotipom "BD LIVE"* nalazi se dodatan sadržaj i drugi podaci koji se mogu preuzeti i koristiti.

* BD LIVE™

- 1 Spojite USB memoriju na USB priključnicu sa stražnje strane uređaja (str. 6).** Za lokalno pohranjivanje koristite USB memoriju kapaciteta 1 GB ili više.
- 2 Priprema za BONUSVIEW/BD-LIVE opcije.**
 - Spojite uređaj na mrežu (str. 12).
 - Podesite postavku "BD Internet Connection" na "Allow" (str. 21).

3 Uložite BD-ROM disk s BONUSVIEW/ BD-LIVE sadržajem.

Način rada razlikuje se ovisno o disku.
Pogledajte upute za uporabu isporučene
uz disk.

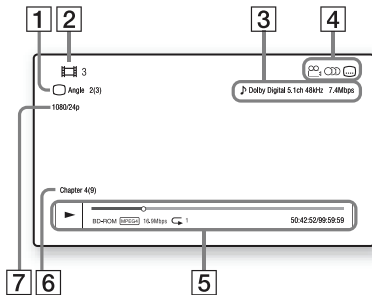


Za brisanje podataka s USB memorije odaberite
"Erase BD Data" pod (Video) i pritisnite
ENTER. Svi podaci pohranjeni u mapi bude/budd
bit će izbrisani.

Prikazivanje informacija o reprodukciji

Informacije o reprodukciji i slično možete
provjeriti pritiskom na tipku DISPLAY.
Prikazane informacije variraju ovisno o vrsti
diska ili okolnostima uređaja.

Primjer: kod reprodukcije BD-ROM diska



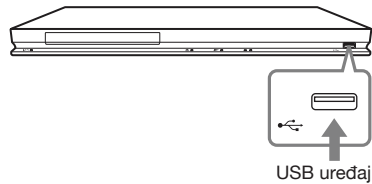
- 1** Trenutno odabran kut snimanja
- 2** Broj ili naziv naslova
- 3** Trenutna audio postavka
- 4** Dostupne funkcije (kut snimanja, jezik dijaloga, titlovi)
- 5** Informacije o reprodukciji
Prikazuje mod reprodukcije, traku statusa
reprodukcije, tip diska, video kodek,
brzinu bitova i tip ponavljanja.
- 6** Broj poglavlja
- 7** Izlazna razlučivost/video frekvencija

Reprodukcija s USB uređaja

Možete reproducirati videozapise/glazbu/
fotografske datoteke sa spojenog USB uređaja.
Glede prikladnih USB uređaja pogledajte
"Tipovi datoteka koji se mogu reproducirati"
(str. 29).

1 Spojite USB uređaj u USB priključnicu na uređaju.

Pogledajte upute za uporabu isporučene
uz USB uređaj prije spajanja.



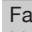


- 2** Uporabom tipaka odaberite na
početnom izborniku (Video), (Music)
ili (Photo).
- 3** Odaberite (USB Device) pomoću
 , a zatim pritisnite ENTER.

Reprodukcija preko mreže

Streaming za BRAVIA Internet Video

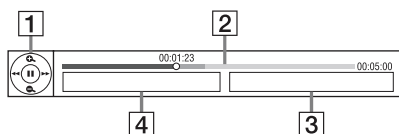
Služi kao pristupnik koji odabrani internetski sadržaj i razne zabavne sadržaje prema odabiru isporučuje izravno na vaš uređaj.

- Izvršite pripreme za BRAVIA Internet Video.**
Spojite uređaj na mrežu (str. 12).
- Uporabom tipaka ←/→ odaberite na početnom izborniku  (Video),  (Music) ili  (Photo).**
- Tipkama ↑/↓ odaberite ikonicu pružatelja internetskog sadržaja i pritisnite ENTER.**

Ako nije pribavljen popis internetskog sadržaja prikazuje se ikonica koja to označava ili nova ikonica.

Uporaba upravljačke ploče

Upravljačka ploča se pojavljuje prilikom početka reprodukcije video datoteke. Prikazane stavke mogu se razlikovati ovisno o pružatelju internetskog sadržaja. Za ponovni prikaz pritisnite DISPLAY.



- Prikaz kontrola**
Pritisnite ←/↑/↓/→ ili ENTER za operacije reprodukcije.
- Traka statusa reprodukcije**
Traka statusa, kursor koji označava trenutni položaj, vrijeme reprodukcije, trajanje video datoteke
- Naziv iduće video datoteke**
- Naziv i ocjena trenutno odabrane video datoteke**

Dostupne opcije

Pritiskom na OPTIONS prikazuju se razne dostupne postavke i operacije reprodukcije. Dostupne stavke razlikuju se ovisno o okolnostima.

Uobičajene opcije

Stavke	Detalji
Playback History	Prikazuje naslov u evidenciji reprodukcije BD-ROM/DVD-ROM/glazbenog diska temeljeno na tehnologiji Gracenote.
Repeat Setting	Podešavanje moda ponavljanja.
Favourites List	Prikaz popisa omiljenih sadržaja.
Play/Stop	Pokretanje ili zaustavljanje reprodukcije.
Play from start	Pokretanje reprodukcije od početka sadržaja.
Information Display	Prikaz informacija sadržanih na BD-ROM/DVD-ROM/glazbenom disku temeljeno na tehnologiji Gracenote.
Add to Favourites	Dodavanje internetskog sadržaja popisu omiljenih sadržaja.
Remove from Favourites	Uklanjanje internetskog sadržaja s popisa omiljenih sadržaja.

Samo (Video)

Stavke	Detalji
AV SYNC	Podešava duljinu razmaka između slike i zvuka, tako što odgađa emitiranje zvuka u odnosu na emitiranje slike (0 do 120 milisekundi).
Video Settings	<ul style="list-style-type: none">• Picture Quality Mode: Odabire podešenje slike prema s različitim razinama osvjetljenja u okruženju.• FNR: Umanjuje nasumične smetnje koje se pojavljuju u slici.• BNR: Umanjuje smetnje koje podsjećaju na kockice mozaika, u slici.• MNR: Umanjuje sitne smetnje oko obrisa slike ("mosquito noise").


Stavke	Detalji
Play/Pause	Pokretanje ili pauziranje reprodukcije.
Top Menu	Prikazuje glavni izbornik BD ili DVD diska.
Menu/Popup Menu	Prikaz skočnog izbornika BD-ROM diska ili izbornika DVD diska.
Title Search	Pretražuje naslove BD-ROM/DVD VIDEO diskova i započinje reprodukciju od početka.
Chapter Search	Pretraživanje poglavlja i pokretanje reprodukcije od početka.
Angle	Odabir drugog kuta gledanja kad su na BD-ROM/DVD VIDEO disk snimljene scene iz različitih kutova.




Samo (Photo)

Stavke	Detalji
Slideshow Speed	Mijenja brzinu slideshow reprodukcije.
Slideshow	Slideshow reprodukcija.
Rotate Left	Okreće fotografiju u smjeru suprotnom od kazaljke sata, za 90 stupnjeva.
Rotate Right	Okreće fotografiju u smjeru kazaljke sata, za 90 stupnjeva.

Postavke i podešenja

Korištenje izbornika za podešenja

Odaberite  (Setup) u izborniku uređaja kad želite promijeniti postavke uređaja. Standardne postavke su podertane.

- 1 Odaberite  (Setup) koristeći /→.
- 2 Odaberite ikonu kategorije postavki pomoću /↓, zatim pritisnite ENTER.

Ikona	Objašnjenje
	Network Update (nadogradnja preko mreže) (str. 19) Nadogradnja softvera uređaja.
	Screen Settings (postavke zaslona) (str. 19) Podešenje postavki slike ovisno o vrsti spojenih priključnica.
	Audio Settings (postavke zvuka) (str. 20) Podešenje postavki zvuka ovisno o vrsti spojenih priključnica.
	BD/DVD Viewing Settings (postavke za gledanje BD/DVD diskova) (str. 21) Podešenje preciznih postavki za reprodukciju BD/DVD diska.
	Parental Control Settings (postavke ograničenja reprodukcije) (str. 22) Omogućuje detaljne postavke za funkciju ograničavanja reprodukcije.
	Music Settings (glazbene postavke) (str. 22) Omogućuje detaljne postavke za reprodukciju Super Audio CD diskova.
	System Settings (postavke sustava) (str. 23) Podešenje postavki vezanih uz uređaj.
	Network Settings (postavke mreže) (str. 24) Podešenje preciznih postavki za internet i mrežu.
 1·2·3	Easy Setup (jednostavno podešavanje) (str. 24) Ponovno pokretanje Easy Setup postavki za unos osnovnih podešenja.
	Resetting (resetiranje) (str. 24) Resetira postavke uređaja na tvorničke vrijednosti.

Network Update (nadogradnja preko mreže)

Za nadogradnju softvera uređaja putem mreže pritisnite "OK"



- Savjetujemo da nadogradnju preko mreže obavite približno svaka 2 mjeseca.
- Za informacije o funkcijama ažuriranja, posjetite sljedeću internetsku stranicu:
<http://support.sony-europe.com/>

Screen Settings (postavke zaslona)


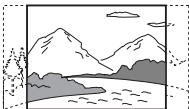
TV Type

16:9	Odaberite ovo podešenje kad spajate na TV prijemnik sa širokom slikom (wide-screen) ili na TV prijemnik s funkcijom širokog zaslona (wide mode).
4:3	Odaberite ovo kad spajate na TV prijemnik sa zaslonom 4:3, koji ne podržava funkciju širokog zaslona.

Screen Format

Original	Odaberite ovo kad spajate na TV prijemnik koji podržava funkciju širokog zaslona. Prikazuje 4:3 sliku u 16:9 formatu čak i na TV prijemniku sa širokim zaslonom.
Fixed Aspect Ratio	Mijenja veličinu slike kako bi bila u skladu s veličinom zaslona, zadržavajući originalni format slike.

DVD Aspect Ratio

Letter Box	Prikazuje široku sliku s crnim trakama pri vrhu i dnu. 
Pan & Scan	Prikazuje sliku cijelom visinom zaslona, s odrezanim rubovima sa strane. 

Cinema Conversion Mode

Auto	U normalnim okolnostima odaberite ovo. Uređaj auto matski detektira je li materijal baziran na videosadržaju ili na filmskom sadržaju te odabire prikladan način konverzije.
Video	Uvijek će se odabrati način konverzije prikladan za materijale bazirane na videosadržaju, bez obzira na materijal.

Output Video Format

HDMI	U normalnim okolnostima odaberite "Auto". Za razlučivost snimljenu na disk odaberite "Original Resolution". Ako je razlučivost niža od SD razlučivosti, povećava se do SD razlučivosti.
Component Video	Odabir razlučivosti koja je prikladna za vaš TV prijemnik.
Video	Automatski odabir najniže razlučivosti.



- Kad istodobno spajate HDMI OUT priključnicu i ostale izlazne videopriključnice, odaberite "Component Video".
- Ako se pri postavlci "HDMI" ili "Component Video" razlučivosti ne pojavi slika, odaberite drukčiju razlučivost.

BD/DVD-ROM 1080/24p Output

<u>Auto</u>	Emitira 1920 × 1080p/24 Hz videosignale samo kod povezivanja na TV prijemnik koji podržava 1080/24p, pomoću HDMI OUT priključnice.
Off	Odaberite ovo ako vaš TV prijemnik ne podržava 1080/24p videosignale.

YCbCr/RGB (HDMI)

<u>Auto</u>	Automatski detektira vrstu priključenog TV prijemnika i odabire odgovarajuće podešenje boje.
YCbCr (4:2:2)	Emitira YCbCr 4:2:2 videosignale.
YCbCr (4:4:4)	Emitira YCbCr 4:4:4 videosignale.
RGB	Omogućuje RGB video signale.

HDMI Deep Colour Output

<u>Auto</u>	U normalnim okolnostima odaberite ovo.
12bit	Emitira 12-bitne/10-bitne video signale kod povezivanja s TV prijemnikom kompatibilnim sa značajkom Deep Colour.
10bit	
Off	Odaberite ovo kad je slika nestabilna ili su boje neprirodne.

Pause Mode

<u>Auto</u>	U normalnim okolnostima odaberite ovo. Pojavljuju se dinamičke pokretne slike bez zamagljivanja.
Frame	Prikaz statične slike u visokoj razlučivosti.

Audio Settings (postavke zvuka)

Audio (HDMI)

<u>Auto</u>	U normalnim okolnostima odaberite ovo. Emitira audio-signale u skladu sa statusom spojenog HDMI uređaja.
PCM	Emitira PCM signale preko HDMI OUT priključnice.

DSD Output Mode

On	Emitira DSD signale preko HDMI OUT priključnice pri reprodukciji Super Audio diska. Ako je odabrano "On", analogni signali ne šalju se prilikom reprodukcije Super Audio diska.
Off	Emitira PCM signale preko HDMI OUT priključnice pri reprodukciji Super Audio diska.

BD Audio MIX Setting

On	Emitira audiosignale dobivene miješanjem interaktivnih i sekundarnih audiosignala u primarni audiosignal.
Off	Emitira samo primarne audiosignale. Odaberite ovo za emitiranje HD audiosignala na AV pojačalo (prijemnik).

Dolby Digital (Coaxial / Optical)

Downmix PCM	Konvertira signale radi emitiranja linearnih PCM signala. Odaberite ovo kod spajanja audiouređaja bez ugrađenog Dolby Digital dekodera.
<u>Dolby Digital</u>	Odaberite ovo kod spajanja audiouređaja s ugrađenim Dolby Digital dekoderom.

DTS (Coaxial / Optical)

Downmix PCM	Konvertira signale radi emitiranja linearnih PCM signala. Odaberite ovo kod spajanja audiouređaja bez ugrađenog DTS dekodera.
<u>DTS</u>	Odaberite ovo kod spajanja audiouređaja s ugrađenim DTS dekodrom.

Audio DRC

<u>Auto</u>	Omogućuje reprodukciju pri dinamičkom rasponu određenom na disku (samo BD-ROM). Ostali diskovi reproduciraju se na razini "Standard".
Standard	Reprodukcija pri standardnoj razini kompresije.
Wide Range	Komprimiranje ne djeluje. Proizvodi se dinamičan zvuk.

Downmix

<u>Surround</u>	Emitira audiosignal s efektom surround. Odaberite ovo kod spajanja audiouređaja koji podržava Dolby Surround (Pro Logic) ili DTS Neo 6.
Stereo	Emitira audiosignal bez efekta surround. Odaberite ovo kod spajanja audiouređaja koji ne podržava Dolby Surround (Pro Logic) ili DTS Neo 6.



BD/DVD Viewing Settings (postavke za gledanje BD/DVD diskova)

BD/DVD Menu

Odabir standardnog jezika izbornika za BD-ROM ili DVD VIDEO disk.

Kad odaberete "Select Language Code", pojavi se polje za unos jezičnog koda. U odjeljku "Popis jezičnih kodova" (str. 33) pronađite kôd za vaš jezik, te ga unesite u polje za unos.

Audio

Odabir standardnog jezika zapisa za BD-ROM ili DVD VIDEO disk.

Kad odaberete "Original", odabran je jezik koji ima prioritet na disku. Kad odaberete "Select Language Code", pojavi se polje za unos jezičnog koda. U odjeljku "Popis jezičnih kodova" (str. 33) pronađite kôd za vaš jezik, te ga unesite u polje za unos.

Subtitle

Odabir standardnog jezika titlova za BD-ROM ili DVD VIDEO disk.

Kad odaberete "Select Language Code", pojavi se polje za unos jezičnog koda. U odjeljku "Popis jezičnih kodova" (str. 33) pronađite kôd za vaš jezik, te ga unesite u polje za unos.

BD Hybrid Disc Playback Layer

<u>BD</u>	Reproducira BD sloj.
DVD/CD	Reproducira DVD ili CD sloj.

BD Internet Connection

Allow	U normalnim okolnostima odaberite ovo.
<u>Do not allow</u>	Onemogućava spajanje na internet.

Parental Control Settings (postavke ograničenja reprodukcije)

Password

Podešavanje ili promjena zaporke za funkciju Parental Control. Zaporka vam omogućava podešavanje ograničenja reprodukcije BD-ROM ili DVD VIDEO diskova te za reprodukciju internetskih videozapisa. Ako je potrebno, za BD-ROM i DVD VIDEO diskove možete podesiti različite razine ograničenja.

Parental Control Area Code

Reprodukcija nekih BD-ROM, DVD VIDEO diskova ili internetskih videozapisa može se ograničiti prema geografskom području. Scene se mogu blokirati ili zamijeniti drugim scenama. Slijedite zaslonske upute i upišite svoju četveroznamenkastu zaporku.

BD Parental Control

Reprodukcija nekih BD-ROM diskova može se ograničiti prema dobi korisnika. Scene se mogu blokirati ili zamijeniti drugim scenama. Slijedite zaslonske upute i upišite svoju četveroznamenkastu zaporku.

DVD Parental Control

Reprodukcija nekih DVD VIDEO diskova može se ograničiti prema dobi korisnika. Scene se mogu blokirati ili zamijeniti drugim scenama. Slijedite zaslonske upute i upišite svoju četveroznamenkastu zaporku.

Internet Video Parental Control

Reprodukcija nekih internetskih videozapisa može se ograničiti prema dobi korisnika. Scene se mogu blokirati ili zamijeniti drugim scenama. Slijedite zaslonske upute i upišite svoju četveroznamenkastu zaporku.

Internet Video Unrated

<u>Allow</u>	Dopušta se reprodukcija internetskih videozapisa bez podešene razine ograničenja.
Block	Ne dopušta se reprodukcija internetskih videozapisa bez podešene razine ograničenja.

Music Settings (glazbene postavke)

Super Audio CD Playback Layer

<u>Super Audio CD</u>	Reprodukcija Super Audio CD sloja.
CD	Reprodukcija CD sloja.

Super Audio CD Playback Channels

DSD 2ch	Reprodukcija dijela s 2 kanala.
<u>DSD Multi</u>	Reprodukcija dijela s više kanala.

System Settings (postavke sustava)

OSD

Odabir jezika za izbornike uređaja, koji se pojavljuju na TV zaslonu.

Dimmer

Bright	Jače osvijetljen pokazivač.
Dark	Slabije osvijetljen pokazivač.
Off	Isključuje osvijetljenje pokazivača tijekom reprodukcije. Kad reprodukcija ne traje, pokazivač je slabije osvijetljen.

Control for HDMI

On	Omogućuje uporabu funkcije "Control for HDMI" (str. 30).
Off	Isključuje funkciju.

Quick Start Mode

On	Skraćuje vrijeme za uključenje uređaja iz pripravnog stanja.
Off	Smanjuje potrošnju u pripravnom stanju.

Auto Standby

On	Uključuje funkciju "Auto Standby". Automatski isključuje uređaj u pripravno stanje ukoliko se kroz 30 minuta ne pritisne nijedna tipka uređaja.
Off	Isključuje funkciju.

Auto Display

On	Automatski prikazuje informacije na zaslonu, prilikom promjene gledanog naslova, moda slikovnih datoteka, audiosignala itd.
Off	Prikazuje informacije samo kad pritisnete DISPLAY.

Screen Saver

On	Uključuje funkciju screen saver. Slika screen saver pojavljuje se ukoliko ne koristite uređaj duže od 10 minuta tijekom prikaza sadržaja na zaslonu.
Off	Isključuje funkciju.

Software Update Notification

On	Podešava uređaj kako bi vas obavijestio o dostupnosti novije verzije softvera (str. 19).
Off	Isključuje funkciju.

Gracenote Settings

Auto	Automatski preuzima informacije o disku nakon zaustavljanja reprodukcije diska. Za preuzimanje se treba spojiti na mrežu.
Manual	Preuzima informacije od diska ako je s izbornika opcija odabrano "Playback History" ili "Information Display".

DivX(R) VOD

Detalje potražite na sljedećoj internetskoj stranici: vod.divx.com

System Information

Prikaz informacija o softverskoj verziji uređaja i MAC adresa.

Network Settings (postavke mreže)

Internet Settings

Prvo je potrebno spojiti uređaj na mrežu. Za pojedinih pogledajte "Spajanje na mrežu" (str. 12).

View Network Status	Prikazuje trenutni status mreže.
Wired Setup	Odaberite ovo spajate li se izravno na širokopojasni router.
USB Wireless Setup	Odaberite ovo koristite li USB adapter za bežični LAN. Dodatne detalje potražite na sljedećoj internetskoj stranici i provjerite odjeljak FAQ: http://support.sony-europe.com/

Network Connection Diagnostics

Možete provesti mrežnu dijagnostiku kako biste provjerili je li mrežno spajanje točno načinjeno.

BD Remote Device Registration

Registrira vaš "BD Remote" uređaj.

Registered BD Remote Devices

Prikazuje se popis vaših registriranih "BD Remote" uređaja.

Easy Setup (jednostavno podešavanje)

Ponovno pokretanje "Easy Setup" postavki za unos osnovnih podešenja. Slijedite upute na zaslonu.

Resetting (resetiranje)

Reset to Factory Default Settings

Možete resetirati postavke uređaja na tvorničke vrijednosti tako da odaberete skupinu postavki. Sve postavke unutar grupe će se resetirati.

Initialize Personal Information

Možete izbrisati osobne podatke pohranjene na uređaju.

Dodatne informacije

U slučaju problema

Dode li do neke od sljedećih poteškoća tijekom uporabe uređaja, prije nego što odnesete uređaj na servis, proučite ove upute jer vam one mogu pomoći u rješavanju problema. Ako su problemi i dalje prisutni, obratite se najbližem Sony prodavatelju.

Slika

Slike nema ili se ne prikazuje vjerno.

- ➔ Provjerite jesu li svi kabeli čvrsto spojeni (str. 10).
- ➔ Prebacite prekidač ulaznog signala na vašem TV prijemniku u položaj za prikazivanje signala s uređaja.
- ➔ Podesite izlaznu video razlučivost na najnižu razinu pritiskom na tipku **■** na uređaju dužim od 10 sekundi.
- ➔ Za HDMI spajanja pokušajte sljedeće:
 - ① Isključite i ponovno uključite uređaj.
 - ② Isključite i ponovno uključite spojevu opremu.
 - ③ Odspojite i ponovno spojite HDMI kabel.
- ➔ HDMI OUT priključnica je spojena na DVI uređaj koji ne podržava tehnologiju za zaštitu autorskih prava.
- ➔ Kod HDMI spajanja provjerite postavke "Output Video Format" u izborniku "Screen Settings" (str. 19).
- ➔ Ako se emitiraju i analogni signali podesite postavku "BD/DVD-ROM 1080/24p Output" u izborniku "Screen Settings" na "Off" (str. 20).
- ➔ Za BD-ROM diskove provjerite postavku "BD/DVD-ROM 1080/24p Output" u izborniku "Screen Settings" (str. 20).

Jezik prikaza na zaslonu automatski se mijenja kod spajanja na HDMI OUT priključnicu.

- ➔ Ako je "Control for HDMI" podešeno na "On" (str. 23), jezik prikaza na zaslonu automatski se mijenja ovisno o postavci jezika na spojenom TV prijemniku (ako promijenite postavku na TV prijemniku, itd.).

Zvuk

Zvuka nema ili se ne reproducira vjerno.

- ➔ Provjerite jesu li svi kabeli čvrsto spojeni (str. 10).
- ➔ Prebacite selektor ulaznog signala na vašem AV pojačalu (prijemniku) tako da ono emitira audio signale s uređaja.
- ➔ Ako se audiosignal ne emitira kroz DIGITAL OUT (OPTICAL/COAXIAL)/HDMI OUT priključnicu, provjerite postavke zvuka (str. 20).
- ➔ Za HDMI spajanja pokušajte sljedeće:
 - ➊ Isključite i ponovno uključite uređaj.
 - ➋ Isključite i ponovno uključite spojevu opremu.
 - ➌ Odspojite i ponovno spojite HDMI kabel.
- ➔ Za HDMI spajanja, ako je uređaj spojen na TV preko AV pojačala (prijemnika), pokušajte spojiti HDMI kabel izravno na TV. Pogledajte i upute za uporabu isporučene s AV pojačalom (prijemnikom).
- ➔ HDMI OUT priključnica je spojena na DVI uređaj (DVI priključnice ne podržavaju audiosignale).
- ➔ Uređaj spojen na HDMI OUT priključnicu ne podržava audioformat uređaja. Provjerite postavke zvuka (str. 20).

HD Audiosignali (Dolby Digital Plus, Dolby TrueHD, DTS-HD High Resolution Audio i DTS-HD Master Audio) ne emitiraju se kao slijed bitova (bitstream).

- ➔ Podesite "BD Audio MIX Setting" na "Off" u izborniku "Audio Settings" (str. 20).
- ➔ Provjerite je li spojeno AV pojačalo (prijemnik) kompatibilno sa svakim HD Audio formatom.

Ne emitira se interaktivni zvuk.

- ➔ Podesite "BD Audio MIX Setting" na "On" u izborniku "Audio Settings" (str. 20).

Disk

Disk se ne može reproducirati.

- ➔ Disk je zaprljan ili oštećen.
- ➔ Disk je okrenut naopako. Uložite disk sa stranom za reprodukciju okrenutom prema dolje.
- ➔ Format diska nije moguće reproducirati na ovom uređaju (str. 29).
- ➔ Uređaj ne može reproducirati snimljeni disk koji nije pravilno finaliziran.
- ➔ Regionalni kôd na BD ili DVD disku ne podudara se s regionalnim kodom uređaja.

USB uređaj

DVD uređaj ne prepoznaje spojeni USB uređaj.

- ➔ Provjerite je li USB uređaj čvrsto spojen na USB priključnicu.
- ➔ Provjerite jesu li USB uređaj ili kabel oštećeni.
- ➔ Provjerite je li USB uređaj uključen.
- ➔ Ako je USB uređaj spojen preko USB huba, spojite USB uređaj izravno na uređaj.

BRAVIA Internet Video

Slika/zvuk su loši/prikaz nekih programa gubi oštrinu, posebice tijekom brzih ili tamnih scena.

- ➔ Kvaliteta slike/zvuka može biti lošija ovisno o pružatelju internetskog sadržaja.
- ➔ Kvalitetu slike/zvuka možete poboljšati promjenom brzine veze. Preporučujemo vezu brzine od najmanje 2,5 Mbps za videozapise standardne razlučivosti (10 Mbps za High Definition videozapise).
- ➔ Ne sadrže svi videozapisi zvuk.

Slika je mala.

- ➔ Pritisnite ↑ za povećanje.

Mrežno povezivanje

Uređaj se ne može spojiti na mrežu.

- ➔ Provjerite vezu s mrežom (str. 12) i mrežne postavke (str. 24).

Prilikom uključivanja uređaja na zaslonu se pojavljuje poruka "A new software version has been found on the network. Perform update under 'Network Update' ". (Na mreži je pronađena nova verzija softvera. Izvršite ažuriranje pomoću opcije 'Network Update'.).

- ➔ Pogledajte "Network Update (nadogradnja preko mreže)" (str. 19) kako biste nadogradili uređaj na noviju verziju softvera.

BRAVIA Sync ("Control for HDMI")

Funkcija "Control for HDMI" ne radi (BRAVIA Sync).

- ➔ Podesite "Control for HDMI" na "On" (str. 23).
- ➔ Ako promijenite HDMI povezivanje, isključite i ponovno uključite uređaj.
- ➔ Ako dođe do prekida napajanja, podesite "Control for HDMI" na "Off", zatim podesite "Control for HDMI" na "On" (str. 23).
- ➔ Provjerite sljedeće točke i pogledajte upute za uporabu isporučene uz komponentu.
 - provjerite je li spojena komponenta kompatibilna s funkcijom "Control for HDMI".
 - provjerite je podešenje funkcije "Control for HDMI" na spojenoj komponenti točno.
- ➔ Kada uređaj spajate na TV prijemnik preko AV pojačala (prijemnika),
 - ako AV pojačalo (prijemnik) nije kompatibilno s funkcijom "Control for HDMI" nećete moći kontrolirati TV prijemnik preko uređaja.
 - promijenite li HDMI vezu, odspojite i ponovno spojite glavno napajanje, a dođe li do nestanka napajanja pokušajte sljedeće: ① Odaberite odgovarajući ulaz na AV pojačalu (prijemniku), tako se signal uređaja pojavi na zaslonu TV prijemnika. ② Podesite "Control for HDMI" na "Off", zatim podesite "Control for HDMI" na "On" (str. 23). Pogledajte upute za uporabu isporučene s AV pojačalom (prijemnikom).

Ostalo

Reprodukcija ne počinje od početka sadržaja.

- ➔ Pritisnite OPTIONS i odaberite "Play from start."

Reprodukcija ne počinje od mjesta nastavljanja na kojem ste ju zaustavili.

- ➔ Mjesto nastavljanja je možda izbrisano iz memorije ovisno o disku kada
 - otvorite uložnicu diska.
 - odspojite USB uređaj.
 - reproducirate neki drugi sadržaj.
 - isključite uređaj.

Uložnica diska se ne može otvoriti, a na pokazivaču uređaja se prikazuje "LOCKED" ili "TLK ON"

- ➔ Kad se pojavi "LOCKED", uređaj je zaključan. Za poništavanje dječje blokade, držite pritisnutom tipku ► na uređaju, dok se na pokazivaču ne pojavi "UNLOCK" (str. 6).
- ➔ Kad se pojavi "TLK ON", obratite se vašem Sony prodavatelju ili ovlaštenom lokalnom Sony servisu.

Uložnica diska se ne otvara i ne možete ukloniti disk, čak ni nakon što pritisnete ▲.

- ➔ Pokušajte sljedeće: ① Isključite uređaj i odspojite kabel napajanja. ② Ponovno spojite kabel napajanja i istovremeno držite pritisnutom tipku ▲ na uređaju. ③ Držite pritisnutom tipku ▲ na uređaju sve dok se uložnica ne otvori. ④ Uklonite disk. ⑤ Kad se na pokazivaču pojavi "WAIT", zadržite pritisnutom tipku I/⏏ na uređaju više od 10 sekundi, dok se uređaj ponovno ne uključi.

Na pokazivaču je prikazano "Exxxxx" ili "FAN ERR".

- ➔ Pojavi li se oznaka "Exxxxx" obratite se najbližem Sony dobavljaču ili ovlaštenom lokalnom Sony servisu i prenesite im kôd greške.

- Pojavi li se oznaka "FAN ERR" pokušajte sljedeće: ① Uvjerite se da ventilacijski otvori na stražnjoj strani uređaja nisu za- priječeni. ② Postavite uređaj na mjesto na kojem je osigurano dovoljno prozračivanje kako u unutrašnjosti uređaja ne bi došlo do nakupljanja topline.

Uređaj ne reagira ni na jednu tipku.

- Unutar uređaja se kondenzirala vlaga (str. 3).
→ Zadržite pritisnutom tipku I/⏻ na uređaju više od 10 sekundi dok se indikatori na po- kazivaču uređaja ne isključe. Ako uređaj i dalje ne reagira ni na jednu tipku, odspojite i ponovno spojite kabel napajanja.

Tehnički podaci

Sustav

Laser: Poluvodički laser

Ulazne i izlazne priključnice

(Naziv priključnice:

Vrsta priključnice/Razina izlaza/Impedancija tereta)

LINE OUT R-AUDIO-L:

Phono priključnica/2 Vrms/10 kiloohma

DIGITAL OUT (OPTICAL):

Optička izlazna priključnica/-18 dBm (valna duljina 660 nm)

DIGITAL OUT (COAXIAL):

Phono priključnica/0.5 Vp-p/75 ohma

HDMI OUT:

HDMI 19-pinski standardni priključak

COMPONENT VIDEO OUT

(Y, P_B, P_R):

Phono priključnica/Y: 1,0 Vp-p/
P_B, P_R: 0,7 Vp-p/75 ohma

LINE OUT VIDEO:

Phono priključnica/1 Vp-p/75 ohma

LAN (100):

100BASE-TX Terminal

USB:

USB priključnica tipa A (za spajanja USB memorije, čitača memorijskih kartica, digitalnih fotoaparata i digitalnih video kamera)

Općenito

Napajanje:

220 – 240 V AC, 50/60 Hz

Potrošnja energije:

22 W

Dimenzije (približno):

430 mm × 219 mm × 36 mm
(širina/dubina/visina) uključujući dijelove koji strše

Masa (približno):

2 kg

Radna temperatura:

od 5 °C do + 35 °C

Radna vlažnost:

25% do 80%

Isporučeni pribor

Pogledajte str. 9.

Tehnički podaci i dizajn podložni su promjeni bez najave. Proizvođač ne preuzima odgovornost za eventualne tiskarske pogreške.

Diskovi za reprodukciju

Blu-ray disk ^{*1}	BD-ROM BD-R ^{*2} /BD-RE ^{*2}
DVD ^{*3}	DVD-ROM DVD-R/DVD-RW DVD+R/DVD+RW
CD ^{*3}	CD-DA (Glazbeni CD) CD-ROM CD-R/CD-RW Super Audio CD

^{*1} Budući da su tehnički podaci o Blu-ray disku novi i još se razvijaju, neki se diskovi možda neće moći reproducirati ovisno o vrsti i verziji diska. Audio-izlaz se razlikuje ovisno o izvoru, spojenoj izlaznoj priključnici i odabranim postavkama zvuka.

^{*2} BD-RE: Ver.2.1

BD-R: Ver.1.1, 1.2, 1.3, uključujući tip BD-R diska s organskim pigmentom (tip LTH).

BD-R diskovi snimljeni na računalo ne mogu se reproducirati ako sadrže postscript.

^{*3} CD ili DVD diskovi se ne mogu reproducirati ako nisu pravilno finalizirani. Za dodatne informacije, pogledajte upute za uporabu isporučene uz uređaj za snimanje.

Diskovi koji se ne mogu reproducirati

- BD diskovi s kutijom
- DVD-RAM diskovi
- HD DVD diskovi
- DVD Audio diskovi
- PHOTO CD diskovi
- Podatkovni dio CD dodatka (CD-Extra)
- VCD/Super VCD diskovi
- Strana s audiomaterijalom na DualDisc diskovima

Napomena glede diskova

Ovaj uređaj namijenjen je reprodukciji diskova koji su usklađeni s Compact Disc (CD) standardom. DualDiscs i neki glazbeni diskovi kodirani s tehnologijom zaštite autorskih prava nisu usklađeni s Compact Disc (CD) standardom te se možda neće moći reproducirati na ovom proizvodu.


Napomena o funkcijama reprodukcije BD/DVD diskova

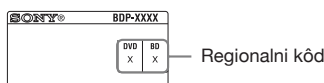
Neke funkcije reprodukcije BD/DVD diskova mogu biti podešene od strane proizvođača softvera. Pošto ovaj uređaj reproducira BD/DVD diskove prema sadržaju diska kojeg su izradili proizvođači softvera, neke značajke reprodukcije možda neće biti dostupne.

Napomena o dvoslojnim BD/DVD diskovima

Reprodukcija slike i zvuka može se trenutno prekinuti prilikom izmjene slojeva.

Regionalni kôd (samo BD-ROM/DVD VIDEO)

Na stražnjoj strani vašeg uređaja otisnut je regionalni kôd i uređaj može reproducirati samo BD-ROM/DVD-ROM diskove označene istim regionalnim kodom ili oznakom .



Tipovi datoteka koji se mogu reproducirati

Video

Format datoteke	Ekstenzije
MPEG-1 Video/PS ^{*1}	".mpg," ".mpeg,"
MPEG-2 Video/PS, TS ^{*1}	".m2ts," ".mts"
DivX ^{*2}	".avi," ".divx"
MPEG-4 AVC ^{*1}	".mkv," ".mp4," ".m4v," ".m2ts," ".mts"
WMV9 ^{*1}	".wmv," ".asf"
AVCHD	^{*3}

Glazba

Format datoteke	Ekstenzije
MP3 (MPEG-1 Audio Layer III)	".mp3"
AAC ^{*1*4}	".m4a"
WMA9 Standard ^{*1*4}	".wma"
LPCM	".wav"

Fotografije

Format datoteke	Ekstenzije
JPEG	".jpg," ".jpeg"

^{*1} Uređaj ne reproducira datoteke kodirane DRM-om.

^{*2} O DIVX VIDEO FORMATU: DivX[®] je digitalni video format koji je načinila tvrtka DivX, Inc. Ovaj uređaj je službeno certificiran za reprodukciju DivX videozapisa. Za više informacija posjetite www.divx.com gdje su vam dostupni i softverski alati koji datoteke pretvaraju u DivX videozapise.

DIVX VIDEO-ON-DEMAND: Kako bi mogao reproducirati DivX Video-on-Demand (VOD) sadržaj, ovaj DivX Certified[®] uređaj mora prvo biti registriran. Za generiranje registracijskog koda pronađite odjeljak za DivX VOD na izborniku s podešenjima uređaja. S tim kodom posjetite vod.divx.com kako biste dovršili postupak registracije i saznali više o DivX VOD.

^{*3} Uređaj reproducira datoteke AVCHD formata koje su snimljene, primjerice, digitalnom video kamerom. Disk AVCHD formata nije moguće reproducirati ako nije pravilno finaliziran.

^{*4} Uređaj ne reproducira datoteke kodirane kao Lossless.



- Neke datoteke možda neće moći reproducirati, ovisno o formatu, kodiranju ili stanju snimka.
- Neke računalno obrađene datoteke možda se neće reproducirati.
- Uređaj prepoznaje sljedeće datoteke ili mape na BD, DVD, CD diskovima i USB uređajima:
 - do mape na petoj razini hijerarhije
 - do 500 datoteka na pojedinoj razini
- Neki USB uređaji možda neće raditi s ovim DVD uređajem.
- Uređaj prepoznaje Mass Storage Class (MSC) uređaje (poput flash memorija ili HDD-a) koji su kompatibilni s FAT-om i nisu podijeljeni na particije, uređaje klase Still Image Capture Device (SICD) i tipkovnicu sa 101 tipkom (samo preko prednje USB priključnice).
- Kako biste izbjegli oštećivanje podataka, USB memorije i vanjskih uređaja, isključite uređaj prilikom spajanja ili uklanjanja USB memorije ili vanjskih uređaja.
- Uređaj možda neće pravilno reproducirati video datoteke s DATA CD diska snimljenu uz visoku brzinu bita. Savjetujemo da takve datoteke reproducirate s DATA DVD diskova.

O BRAVIA Sync značajki (samo za HDMI vezu)

Povezujući Sony komponente koje podržavaju funkciju "Control for HDMI" pomoću HDMI kabela (opcija), upravljanje se pojednostavljuje kako je opisano niže:

- Reprodukcija pritiskom na tipku
Kad pritisnete jednu od sljedećih tipaka, spojeni TV prijemnik se uključi te se automatski odabire odgovarajući ulazni kanal za uređaj.
 - I/⏻
 - HOME: Automatski se pojavi početni izbornik uređaja (str. 8, 14, 18).
 - ►: Reprodukcija počinje automatski.
- Isključenje sustava
Kad isključite TV prijemnik pomoću tipke TV I/⏻ na daljinskom upravljaču, uređaj i sve komponente koje podržavaju HDMI automatski se isključuju.
- Theatre
Kad pritisnete THEATRE, uređaj automatski odabire optimalni videomod za gledanje filmova. Kad je Sony AV pojačalo (prijemnik) spojeno pomoću HDMI kabela, izlaz zvučnika također se automatski mijenja. Kad je pomoću HDMI kabela spojen TV prijemnik koji podržava značajku Theatre Mode, videomod TV prijemnika automatski se prebacuje na Theatre Mode. Ponovno pritisnite tipku kako biste vratili originalno podešenje.
- Praćenje jezika
Kad promijenite jezik izbornika na zaslonu vašeg TV prijemnika, jezik izbornika uređaja također se mijenja nakon isključenja i uključanja uređaja.

Priprema za BRAVIA Sync značajku

Podesite "Control for HDMI" na "On" u izborniku "System Settings" (str. 23). Za detalje o podešavanju vašeg TV prijemnika ili drugih spojenih komponenti, pogledajte upute za uporabu isporučene uz TV prijemnik ili komponente.



- Kad pomoću HDMI kabela spojite Sony TV prijemnik koji je kompatibilan s "Control for HDMI" funkcijom Easy Setting, postavka "Control for HDMI" na uređaju automatski se uključuje, ako je postavka "Control for HDMI" na spojenoj TV prijemu također podešena na "On". Pogledajte upute za uporabu isporučene uz TV.
- Kad pomoću HDMI kabela spojite Sony TV prijemnik koji je kompatibilan s BRAVIA Sync značajkom, možete upravljati osnovnim funkcijama uređaja pomoću daljinskog upravljača TV prijemnika, ako je postavka "Control for HDMI" na spojenoj TV prijemu podešena na "On". Pogledajte upute za uporabu isporučene uz TV.



Ovisno o spojenoj komponenti, funkcija "Control for HDMI" možda neće raditi. Pogledajte upute za uporabu isporučene uz komponentu.

0 sigurnosti bežičnog LAN-a

S obzirom da se komunikacija kod bežične LAN funkcije obavlja radijskim valovima, podložna je mogućnosti presretanja. Kako bi se bežična komunikacija zaštitila, uređaj podržava različite sigurnosne funkcije. Pri pazite da pravilno konfigurirate sigurnosne postavke u skladu s mrežnim okruženjem.

◆ No Security (bez sigurnosti)

Iako je podešavanje jednostavno, svatko može presresti bežičnu komunikaciju ili upasti u vašu bežičnu mrežu, čak i bez sofisticiranog alata. Imajte na umu da postoji opasnost od neovlaštenog pristupa podacima ili presretanja podataka.

◆ WEP

WEP upotrebljava sigurnosne značajke za komunikaciju kako bi se osujetilo da drugi korisnici presretnu komunikaciju ili upadnu u bežičnu mrežu. WEP je tradicionalna tehnologija koja omogućuje spajanje i starijim uređajima koji ne podržavaju TKIP/AES.

◆ WPA-PSK (TKIP), WPA2-PSK (TKIP)

TKIP je sigurnosna tehnologija razvijena kako bi ispravila nedostatke WEP-a. TKIP omogućuje višu razinu sigurnosti u odnosu na WEP.

◆ WPA-PSK (AES), WPA2-PSK (AES)

AES je sigurnosna tehnologija koja upotrebljava napredne sigurnosne metode i razlikuje se od WEP i TKIP. AES omogućuje višu razinu sigurnosti u odnosu na WEP i TKIP.

Autorska prava i zaštićeni znakovi

- Ovaj uređaj sadrži tehnologiju za zaštitu autorskih prava (copyright) koja je zaštićena patentima u SAD-u i drugim zakonima o intelektualnom vlasništvu. Uporaba ove tehnologije mora odobriti Macrovision Corporation i namijenjena je isključivo za kućnu i drugu ograničenu uporabu, osim ako Macrovision Corporation nije izričito odobrio drugačiju uporabu.
- Reverzno inženjerstvo ili rastavljanje je zabranjeno.
- "AVCHD" i "AVCHD" logotip su zaštićeni znakovi tvrtki Panasonic Corporation i Sony Corporation.
- Java i svi zaštitni znakovi i logotipi bazirani na Javi su registrirani zaštićeni znakovi tvrtke Sun Microsystems, Inc.
- "XMB" i "xross media bar" su zaštićeni znakovi tvrtki Sony Corporation i Sony Computer Entertainment Inc.
- U ovaj proizvod ugrađena je High-Definition Multimedia Interface (HDMI™) tehnologija. HDMI, HDMI logo i High-Definition Multimedia Interface su zaštitni znakovi ili registrirani zaštitni znakovi tvrtke HDMI Licensing LLC.
- "Blu-ray Disc" je zaštitni znak.
- "Blu-ray Disc", "DVD+RW", "DVD-RW", "DVD+R", "DVD-R", "DVD VIDEO" i "CD" logotipi su zaštitni znakovi.
- "BD-LIVE", "BD-LIVE" logotip i "BONUSVIEW" su zaštitni znakovi tvrtke Blu-ray Disc Association.
- "x.v.Colour" i "x.v.Colour" logotip su zaštitni znaci tvrtke Sony Corporation.
- "BRAVIA" je zaštitni znak tvrtke Sony Corporation.
- "PhotoTV HD" i "PhotoTV HD" logotip su zaštitni znaci tvrtke Sony Corporation.
- MPEG Layer-3 je tehnologija audiokodiranja i patenti koji se koriste uz dopuštenje tvrtke Fraunhofer IIS i Thomson.
- DivX®, DivX Certified® i pripadajući logotipi su registrirani zaštitni znakovi tvrtke DivX, Inc. i koriste se uz dopuštenje.

- Tehnologiju prepoznavanja glazbe i videa te s njima povezanih podataka omogućuje Gracenote®. Gracenote je industrijski standard po pitanju tehnologije prepoznavanja glazbe i isporuke s njom vezanih sadržaja. Za više informacija posjetite, molimo, www.gracenote.com.

Prava na CD, DVD, Blu-ray Disc te glazbene i video podatke koje isporučuje tvrtka Gracenote, Inc., copyright © 2000-nadalje posjeduje tvrtka Gracenote. Prava na Gracenote Software, copyright © 2000-nadalje posjeduje tvrtka Gracenote. Na ovaj uređaj i usluge odnosi se jedan ili više patenata koje posjeduje tvrtka Gracenote. Posjetite internetsku stranicu tvrtke Gracenote za nepotpuni popis korištenih patenata tvrtke Gracenote. Gracenote, CDDB, MusicID, MediaVOCS, Gracenote logo i logotip te "Powered by Gracenote" logo su bilo registrirani zaštitni znakovi bilo zaštitni znakovi tvrtke Gracenote u Sjedinjenim Američkim Državama i/ili drugim državama.



- Ostali nazivi sustava i proizvoda su uglavnom zaštitni znakovi ili registrirani zaštitni znakovi njihovih proizvođača. Oznake ™ i ® nisu naznačene u ovom dokumentu.

Brojčani kodovi TV prijemnika kojima se može upravljati

Ako je navedeno više od jednog koda, pokušajte ih unijeti jedan po jedan dok ne pronađete onaj kojeg vaš TV prijemnik podržava.

Proizvođač	Brojčani kôd
Sony	01 (standardno)
Hitachi	24
LG/Goldstar	76
Loewe	45
Panasonic	17, 49
Philips	06, 08, 72
Samsung	71
Sharp	29
Toshiba	38

Popis jezičnih kodova

Za detalje pogledajte "BD/DVD Viewing Settings (postavke za gledanje BD/DVD diskova)" (str. 21)
 Nazivi jezika odgovaraju ISO 639: 1988 (E/F) standardu.

Kôd	Jezik						
1027	Afarski	1186	Škotski Gelik	1349	Makedonski	1511	Albanski
1028	Abhazijski	1194	Galijski	1350	Malajalamski	1512	Srpski
1032	Afrikaans	1196	Guaranski	1352	Mongolski	1513	Sisvati; Svati
1039	Amharički	1203	Gudžaratski	1353	Moldavski	1514	Sesoto; Soto
1044	Arapski	1209	Hauski	1356	Maratijski		južni
1045	Asameski	1217	Hindi	1357	Malajski	1515	Sudanski
1051	Ajmarski	1226	Hrvatski	1358	Malese; Malteški	1516	Švedski
1052	Azerbejdžanski	1229	Madžarski	1363	Burmski	1517	Svahili
1053	Baškirski	1233	Armenski	1365	Naurski	1521	Tamilski
1057	Bjeloruski	1235	Interlingua	1369	Nepalski	1525	Telugu
1059	Bugarski	1239	Interlingue	1376	Nizozemski	1527	Tadžik
1060	Biharski	1245	Inupijak	1379	Norveški	1528	Tai
1061	Bislamski	1248	Indonezijski	1393	Okcitanški	1529	Tigrinjski
1066	Bengalski	1253	Islandski	1403	Oromo	1531	Turkmenski
1067	Tibetski	1254	Talijanski	1408	Orijski	1532	Tagaloški
1070	Bretonski	1257	Hebrejski	1417	Punjabi; Panjabi	1534	Setsvanski; Tswana
1079	Katalanski	1261	Japanski	1428	Poljski	1535	Tonga;
1093	Korzikanski	1269	Jidiš	1435	Pashto; Pushto		Otočje Tonga
1097	Češki	1283	Javanski	1436	Portugalski	1538	Turski
1103	Velški	1287	Gruzijski	1463	Kečuanški	1539	Tsonga
1105	Danski	1297	Kazahstanski	1481	Retoromanski	1540	Tatarski
1109	Njemački	1298	Grenlandski;	1482	Kirundski; Rundi	1543	Twi
1130	Butanski; Dzongkha		Kalaallisut	1483	Rumunjski	1557	Ukrajinski
1142	Grčki	1299	Kambodžijski;	1489	Ruski	1564	Urdu
1144	Engleski		Kmerski	1491	Kinjarvandski	1572	Uzbeški
1145	Esperanto	1300	Kannada	1495	Sanskrt	1581	Vijetnamski
1149	Španjolski	1301	Korejski	1498	Sindi	1587	Volapuk
1150	Estonski	1305	Kašmirski	1501	Sangho; Sango	1613	Volof
1151	Baskijski	1307	Kurdski	1502	Hrvatsko-srpski	1632	Ksosa
1157	Perzijski	1311	Kirgiški	1503	Singaleški;	1665	Joruba
1165	Finski	1313	Latinski		Sinhaleski	1684	Kineski
1166	Fidži	1326	Lingalski	1505	Slovački	1697	Zulu
1171	Fareski	1327	Laotinski; Lao	1506	Slovenski	1703	Neodređeno
1174	Francuski	1332	Litvanski	1507	Samoanski		
1181	Frizijski	1334	Letonski	1508	Sona		
1183	Irski	1345	Malaški	1509	Somalijski		
		1347	Maorski				

Dodatne informacije

Ograničenje reprodukcije/područni kod

Za detalje pogledajte "Parental Control Area Code" (str. 22).

Broj, država (kod)

2044, Argentina (ar)	2219, Hong Kong (hk)	2427, Pakistan (pk)
2047, Australija (au)	2248, Indija (in)	2424, Filipini (ph)
2046, Austrija (at)	2238, Indonezija (id)	2428, Poljska (pl)
2057, Belgija (be)	2239, Irska (ie)	2436, Portugal (pt)
2070, Brazil (br)	2254, Italija (it)	2489, Rusija (ru)
2090, Čile (cl)	2276, Japan (jp)	2501, Singapur (sg)
2092, Kina (cn)	2304, Koreja (kr)	2149, Španjolska (es)
2093, Kolumbija (co)	2333, Luksemburg (lu)	2499, Švedska (se)
2115, Danska (dk)	2363, Malezija (my)	2086, Švicarska (ch)
2165, Finska (fi)	2362, Meksiko (mx)	2543, Tajvan (tw)
2174, Francuska (fr)	2376, Nizozemska (nl)	2528, Tajland (th)
2109, Njemačka (de)	2390, Novi Zeland (nz)	2184, Ujedinjeno Kraljevstvo (gb)
2200, Grčka (gr)	2379, Norveška (no)	

Softver ovog uređaja može se u budućnosti nadograditi. Podrobnije informacije o dostupnim nadogradnjama potražite na: <http://support.sony-europe.com/>



Kako biste saznali korisne savjete i informacije o Sony proizvodima i uslugama, molimo posjetite: www.sony-europe.com/myproduct/

