

# Prilagodljiv zapestni nastavek za videokamero

Navodila za uporabo

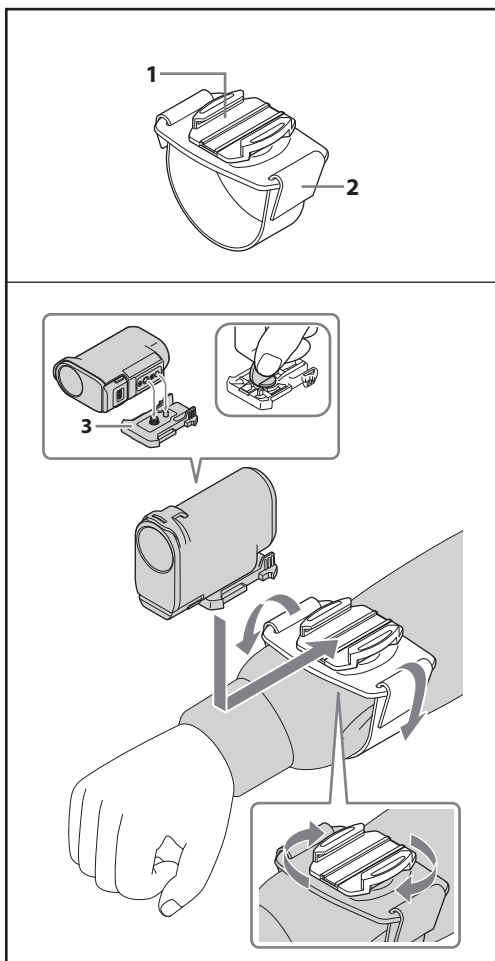
SL

## AKA-WM1

© 2013 Sony Corporation



\*446869801\*



### Opomba za kupce v državah, za katere veljajo EU direktive

Proizvajalec tega izdelka je korporacija Sony, 1-7-1 Konan Minato-ku Tokyo, 108-0075 Japonska. Pooblaščen predstavnik za EMC in varnost izdelka je Sony Deutschland GmbH, Hedelfinger Strasse 61, 70327 Stuttgart, Nemčija. V zvezi s servisom in garancijo se obrnite na naslove, navedene v dokumentih za servis in v garancijskem listu.

### Posamezni deli

**1** Zapestno držalo **2** Pas  
**3** Pritrdilna zaponka (ni priložena modelu AKA-WM1)

### Tehnični podatki

Mere: 100 mm × 63 mm × 21 mm  
(š/v/g) (brez izstopajočih delov)

Dovoljen obseg zapestja: 14 cm do 20 cm

Priložena oprema: zapestno držalo (1), pas (1), komplet natisnjene dokumentacije

Pridržujemo si pravico do spremembe oblike in tehničnih podatkov brez predhodnega obvestila.