

# Ohišje za aktivno videokamero

Navodila za uporabo

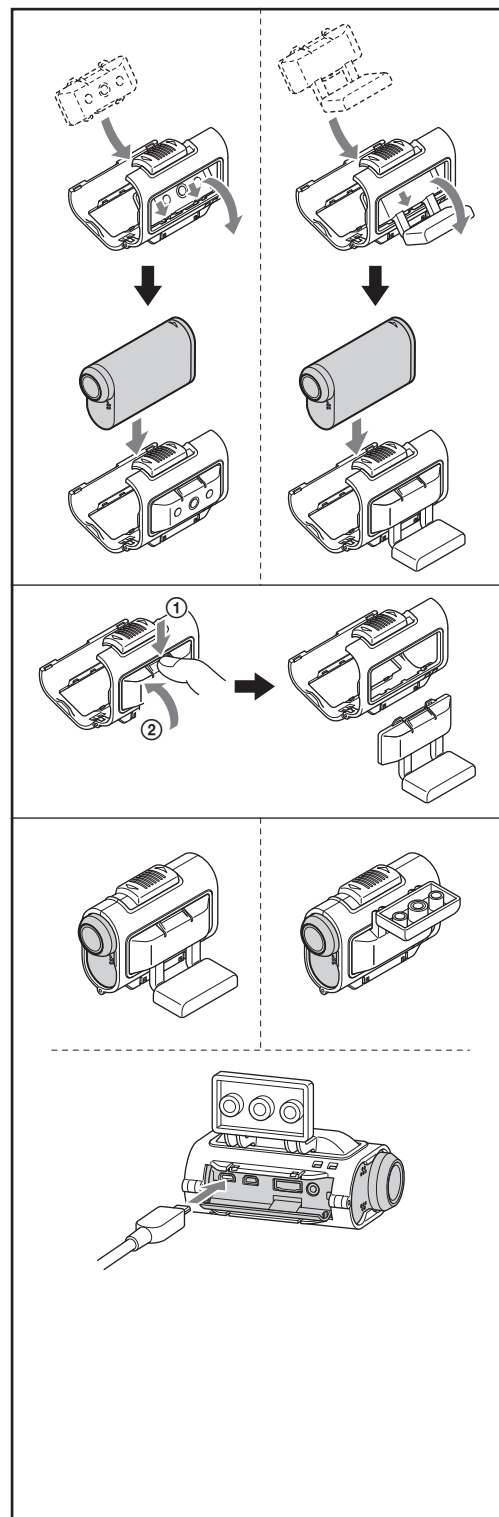
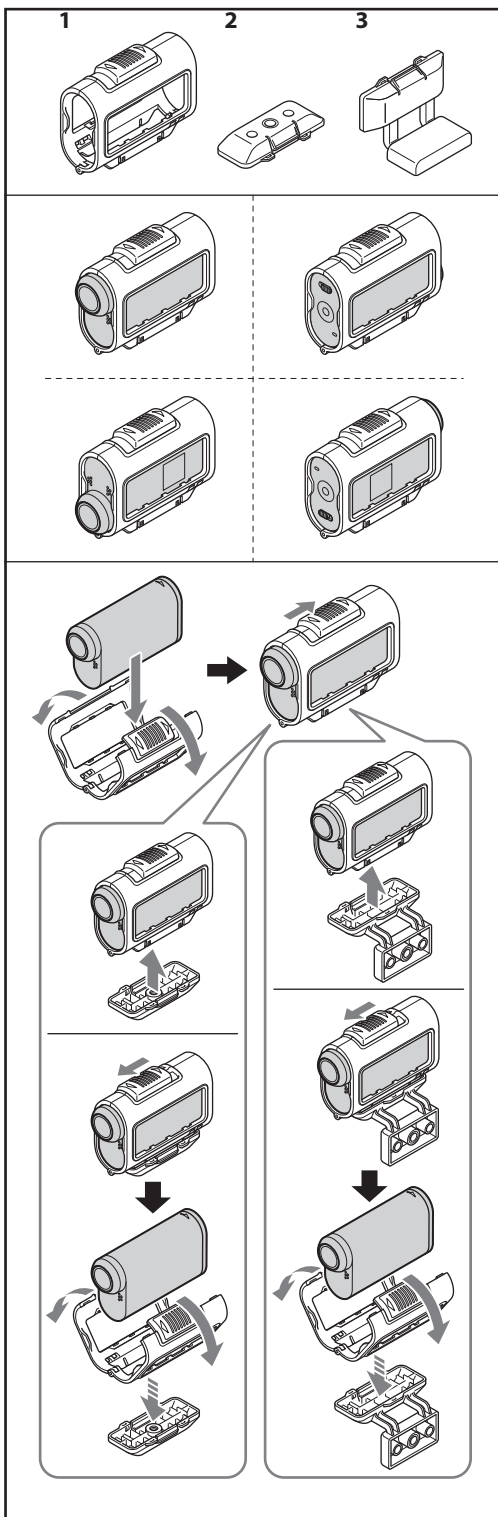
SL

## AKA-SF1

© 2013 Sony Corporation



<http://www.sony.net/>



### Opomba za kupce v državah, za katere veljajo EU direktive

Proizvajalec tega izdelka je korporacija Sony, 1-7-1 Konan Minato-ku Tokyo, 108-0075 Japonska. Pooblaščen predstavnik za EMC in varnost izdelka je Sony Deutschland GmbH, Hedelfinger Strasse 61, 70327 Stuttgart, Nemčija. V zvezi s servisom in garancijo se obrnite na naslove, navedene v dokumentih za servis in v garancijskem listu.

### Posamezni deli

1 Ohišje 2 Nastavek 3 L-nastavek

### Tehnični podatki

| Mere       |  |
|------------|--|
| Ohišje     | okrog 77 mm × 58 mm × 31 mm                                |
| Nastavek   | 61 mm × 28 mm × 10 mm                                      |
| L-nastavek | 61 mm × 42 mm × 35 mm<br>(š/v/g) (brez izstopajočih delov) |

Priložen oprema: ohišje (1), nastavek (1), L-nastavek (1), komplet natisnjene dokumentacije

Pridržujemo si pravico do spremembe oblike in tehničnih podatkov brez predhodnega obvestila.