

# Rešilni jopič za aktivno videokamero

Navodila za uporabo

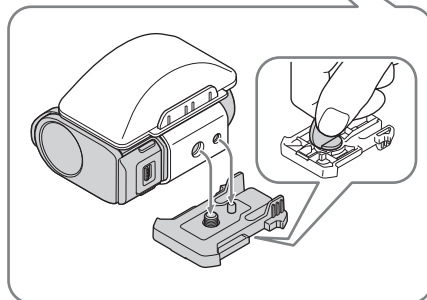
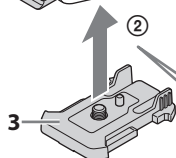
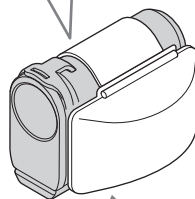
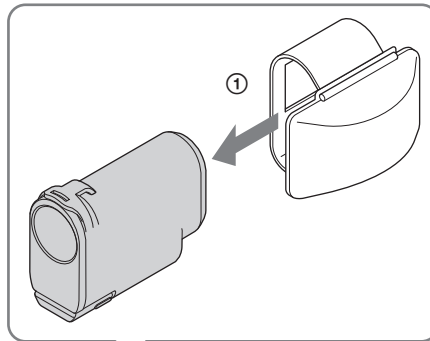
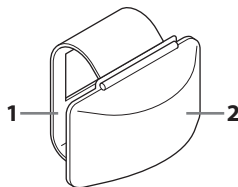
SL

## AKA-FL1

© 2013 Sony Corporation



<http://www.sony.net/>



### Opomba za kupce v državah, za katere veljajo EU direktive

Proizvajalec tega izdelka je korporacija Sony, 1-7-1 Konan Minato-ku Tokyo, 108-0075 Japonska. Pooblaščen predstavnik za EMC in varnost izdelka je Sony Deutschland GmbH, Hedelfinger Strasse 61, 70327 Stuttgart, Nemčija. V zvezi s servisom in garancijo se obrnite na naslove, navedene v dokumentih za servis in v garancijskem listu.

### Opomba

Enoto AKA-FL1 uporabite na globini vode do 3 metrov ali manj.

### Posamezni deli

**1** Držalo plovca **2** Plovec

**3** Pritrdilna zaponka (ni priložena modelu AKA-FL1)

### Tehnični podatki

Mere: 84 mm × 49 mm × 27 mm  
(š/v/g) (brez izstopajočih delov)

Priložena oprema: plovec (1), držalo plovca (1), komplet natisnjene dokumentacije

Pridržujemo si pravico do spremembe oblike in tehničnih podatkov brez predhodnega obvestila.