

Television

Quick Start Guide

Quick Start Guide	GB
Guide de démarrage rapide	FR
Guia de início rápido	ES
Handleiding Snel aan de slag	NL
Schnellstartleitfaden	DE
Guia de Iniciação Rápida	PT
Guida introduttiva	IT
Snabbstartguide	SE
Guiden Hurtig start	DK
Pikaopas	FI
Hurtigstartguide	NO
Szybkie wprowadzenie	PL
Stručná příručka	CZ
Spriveodca rýchlym uvedením do prevádzky	SK
Üzembhelyezési útmutató	HU
Ghid scurt de utilizare	RO
Кратко ръководство за потребителя	BG
Οδηγός Γρήγορης Εκκίνησης	GR
Hızlı Başlangıç Kilavuzu	TR
Краткое руководство	RU
Короткий посібник	UA

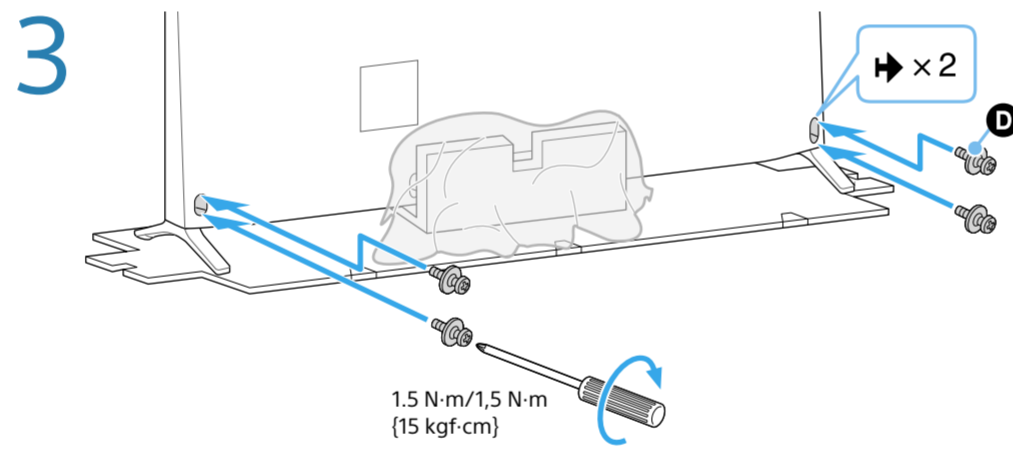
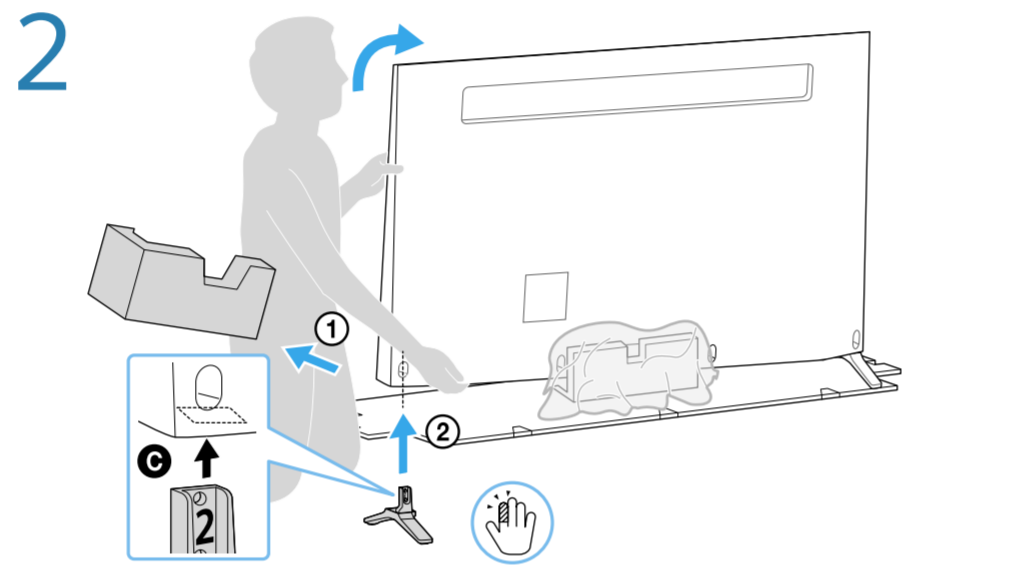
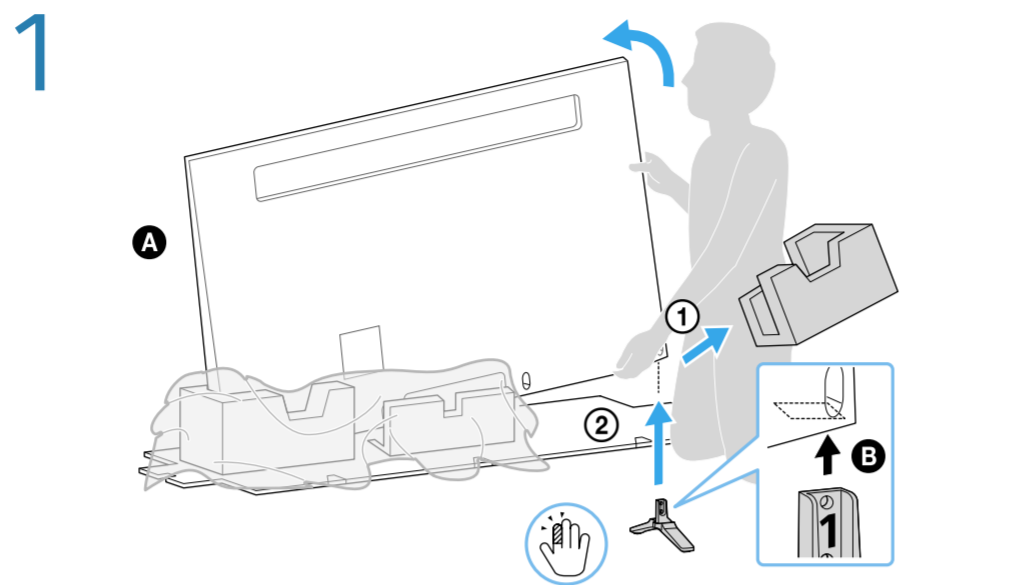
BRAVIA

KD-65X9005B / 55X9005B



© 2014 Sony Corporation 4-533-530-12(1)

A 	B 	C 	D 	E
F 	G 	H 	I 	J
K 	Название продукта: Телевизор Назва виробу: Телевізор			



Refer to "Safety Information" in the Reference Guide before transporting the TV. To change the Table-Top Stand to an alternative position, refer to Reference Guide.

Rapotez-vous aux « Consignes de sécurité » de Guide de référence avant de transporter le téléviseur. Pour mettre le support de table dans une autre position, reportez-vous au Guide de référence.

Consulte la "Información de seguridad" de la Guía de referencia antes de transportar el televisor. Para trasladar el soporte de sobremesa a otra posición, consulte la Guía de referencia.

Raadpleeg "Veiligheidsinformatie" in de referentiehandleiding vooraleer u de televisie vervoert. Raadpleeg de referentiehandleiding om een andere positie te kiezen voor de tafeelstandaard.

Schlagen Sie unter "Sicherheitsinformationen" im Referenzleitfaden nach, bevor Sie das Fernsehgerät transportieren. Um den Tischständer in eine andere Position zu bringen, schlagen Sie im Referenzleitfaden nach.

Consulte "Informações de segurança" no Guia de Referência antes de transportar o televisor. Para alterar o Suporte de fixação para mesas para uma posição alternativa, consulte o Guia de referência.

Consultare "Informazioni di sicurezza" nella Guida di riferimento prima di trasportare il televisore. Per collocare il supporto da tavolo in una posizione alternativa, consultate la Guida di riferimento.

Lás "Sikkerhedsoplysninger" i referensevejledningen for transport af tv'et. Se referencevejledningen for at ændre tv-foden til en alternativt position.

Se "Sikkerhedsoplysninger" i referensevejledningen for transport af tv'et. Se referencevejledningen for at ændre tv-foden til en alternativt position.

Lue viiteoppaan "Turvallisuusohjeet" ennen tv:n kuljettamista. Katsa käyttöohjeeseen muuttamiseksi viiteoppaasta.

Hemis til "Sikkerhedsoplysninger" i referanseveiledningen før du transporterer TV-en. For å sette bordstativet i en alternativt posisjon, kan du se referanseveiledningen.

Patrz „Informacje dotyczące bezpieczeństwa” w Instrukcji przed przemieszczeniem do transportowania telewizora. W celu ustawienia podstawy w innej pozycji patrz Instrukcja.

Před přepravou televizi na pohledné místo „Bezpečnostní informace“ v referenční příručce. Informace o přestavení stolního stojanu do alternativní polohy naleznete v referenční příručce.

Před prenášaním TV prijímača si pozrite časť „Informácie o bezpečnosti“ v referenčnej príručke. Ak chcete stolový stojan umiestniť do inej polohy, pozrite si referenčnú príručku.

A tv áthelyezése előtt olvassa el a Referencia útmutató „Biztonsági előírások” szakaszát. Az asztali állvány áthelyezésével kapcsolatban tekintse meg a Referencia útmutatót.

Consultati „Informații privind siguranța” din Ghidul de referință înainte de a transporta televizorul. Pentru a schimba poziția suportului de masă, consultați Ghidul de referință.

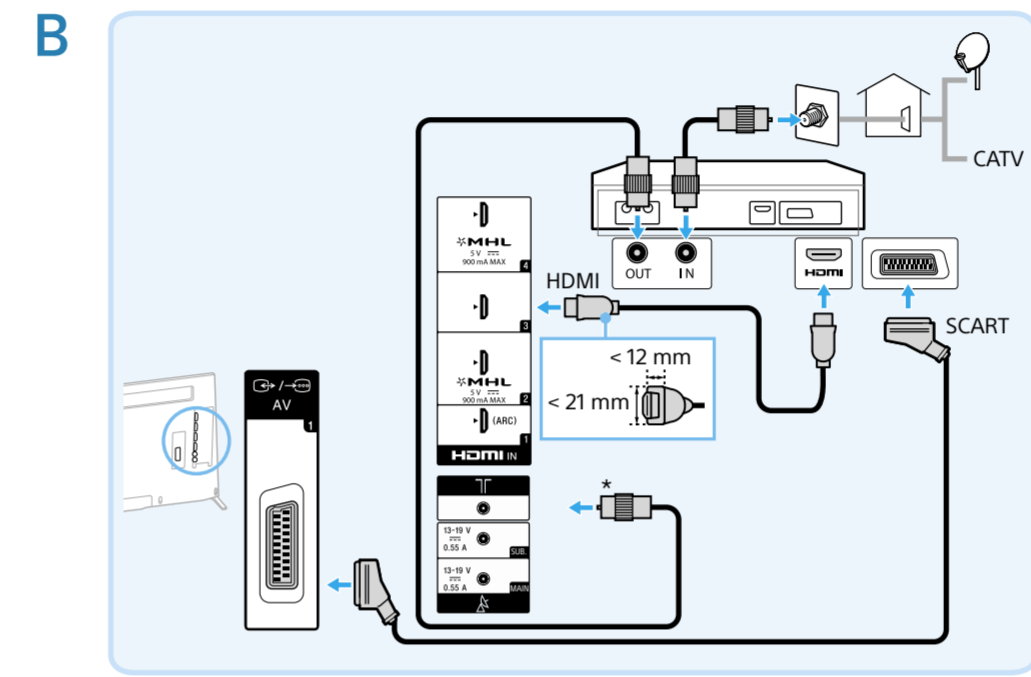
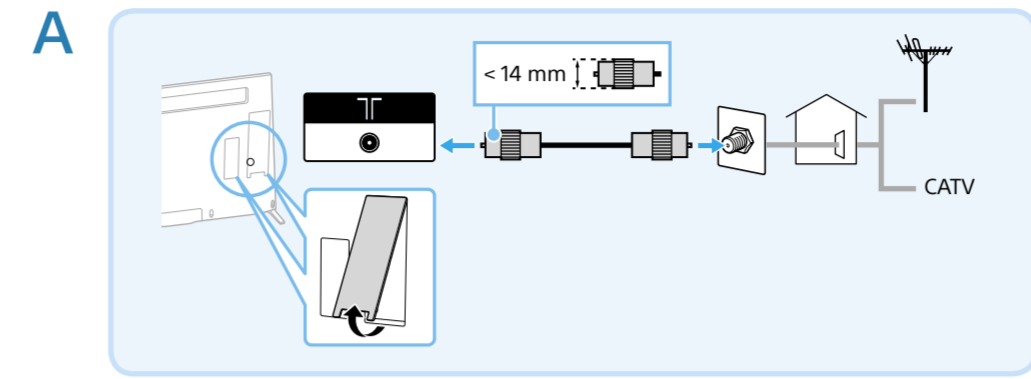
Викте „Информация за безопасност” в наръчника, преди да транспортирате телевизора. За да промените позицията на поставката за маса, вижте наръчника.

Συμβουλευτείτε τις “Πληροφορίες σχετικά με την ασφάλεια” που περιλαμβάνονται στον Οδηγό αναφοράς προτού μεταφέρετε την τηλεόραση. Για την αλλαγή της θέσης της βάσης επιτραπέζιας τοποθέτησης, συμβουλευτείτε τον Οδηγό αναφοράς.

Televizyonu taşımadan önce Başvuru Kilavuzundaki “Güvenlik Bilgileri” bölümüne bakın. Masa Üstü Sehpasının yerini değiştirmek için Başvuru Kilavuzuna bakın.

Перед транспортировкой телевизора см. раздел “Сведения по безопасности” в документе “Справочное руководство”. Чтобы изменить положение настольной подставки, см. документ “Справочное руководство”.

Перед транспортуванням телевізора ознайомтеся з інформацією в Довіднику, розділ «Інформація щодо безпечної експлуатації». Інструкції з перестановки настільної підставки читайте в довіднику.



Connections for aerial or cable antenna (A), with cable/satellite set top box (B). Select HDMI or SCART connection.

Podłączenie anteny naziemnej lub sygnału kablowego (A) z kablowym/satelitarnym urządzeniem STB (B). Wybierz podłączenie HDMI lub SCART.

Raccordements de l'antenne ou du câble d'antenne (A), avec un décodeur câble/satellite (B). Sélectionnez le raccordement HDMI ou Péritel.

Conexiones para antena o cable de antena (A), con decodificador por cable o vía satélite (B). Seleccione conexión HDMI o por euroconnector.

Conexiões para antena ou cabo de antena (A), com set top box de satélite/cabo (B). Selecione a ligação HDMI ou Euroconnector.

Aansluitingen voor een (kabel) antenne (A), met kabel-/satellietsettopbox (B). Kies voor een HDMI- of SCART-aansluiting.

Verbindungen für Antennenanlage oder Kabelantenne (A) mit Kabel-/Satelliten-Set-Top-Box (B). Wählen Sie die HDMI- oder SCART-Verbindung.

Ligações para antena ou cabo de antena (A), com set top box de satélite/cabo (B).

Collegamenti per antenna o antenna via cavo (A), con set top box via cavo o satellitare (B).

Анслутингар fyrir antenn eller kabel-TV (A) með kabel-/satellítbox (B).

Tiislutninger til antenne og kabel-TV (A), med kabel/satellit-set-top-box (B).

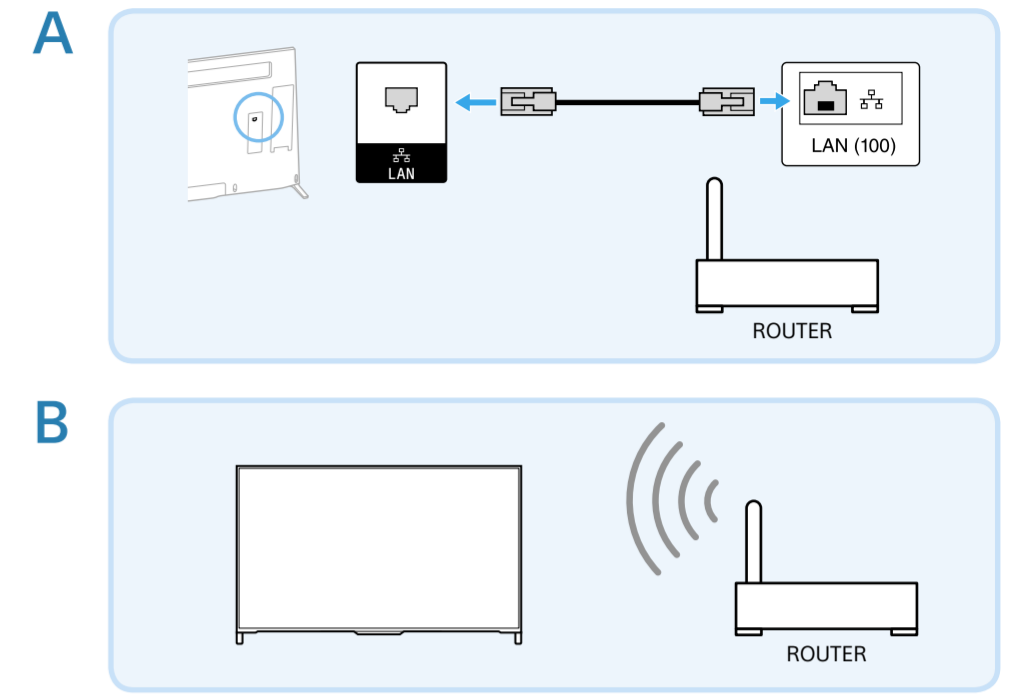
Liitännät maanpäälliselle tai kaapeli antennille (A) kaapel-/satelliittitelevisiivittimen (B) kanssa.

Анслутингтар fyrir antenn eller kabel-TV (A) með kabel/satellítbox (B).

Tiislutninger til antenne og kabel-TV (A), med kabel/satellit-set-top-box (B).

Liitännät maanpäälliselle tai kaapeli antennille (A) kaapel-/satelliittitelevisiivittimen (B) kanssa.

Анслутингтар fyrir antenn eller kabel-TV (A) með kabel/satellítbox (B).



Internet connection Wired (use category 7 LAN cable) (A), wireless (B). Refer to the manufacturer or the manual supplied with the router on the router settings.

Internet connexion filaire (utilisez un câble LAN de catégorie 7) (A), sans fil (B). Consultez le fabricant ou le manuel fourni avec le routeur concernant les réglages du routeur.

Conexión a Internet con cable (utilizar un cable LAN de categoría 7) (A), inalámbrica (B).

Internetverbinding bedraad (gebruik LAN-kabel categorie 7) (A), draadloos (B).

Internetverbindung Kabelgebunden (verwenden Sie ein LAN-Kabel der Kategorie 7) (A), drahtlos (B).

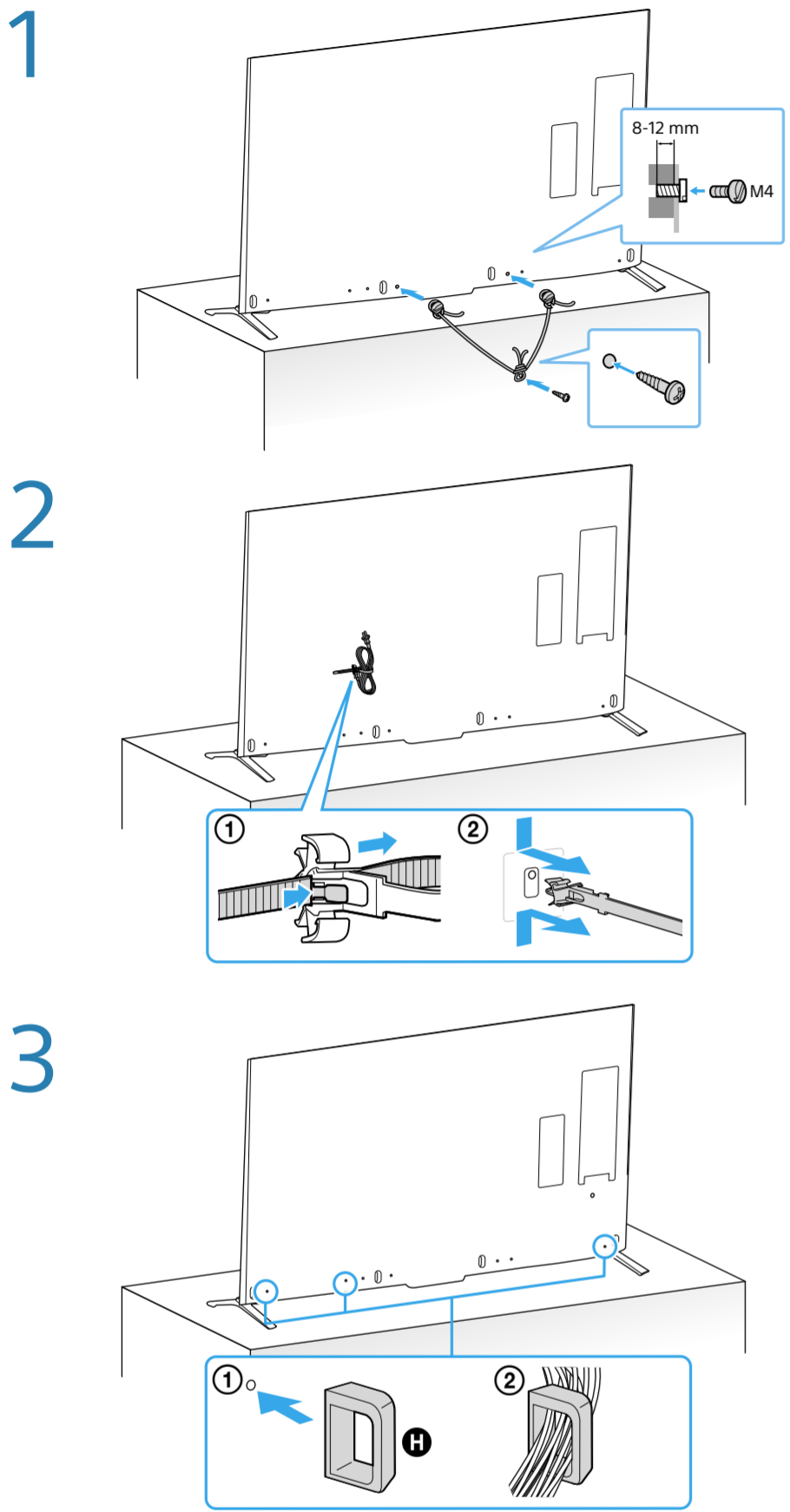
Ligação à Internet com fios (utilize um cabo LAN de categoria 7) (A), sem fios (B).

Internetanslutning trådbunden (använd LAN-kabel kategori 7) (A), trådlös (B).

Internetforbindelse kabelforbundet (brug kategori 7 LAN-kabel) (A), trådløs (B).

Σύνδεση στο Internet Ενσύρματη (χρησιμοποιήστε καλώδιο LAN κατηγορίας 7) (A), ασύρματη (B).

Internet-tilkobling kabel (bruk kategori 7 LAN-kabel) (A), trådløs (B).



Installation Do not bundle the mains lead together with other cables.

Installation Ne regroupez pas le cordon d'alimentation secteur avec d'autres câbles.

Instalación No ate el cable de alimentación junto con el resto de los cables.

Installatie Bundel het netsnoer niet samen met andere kabels.

Installation Bündeln Sie das Netzkabel nicht mit anderen Kabeln zusammen.

Instalação Não junte o cabo de alimentação aos restantes cabos.

Installazione Non raggruppare il cavo di alimentazione CA insieme ad altri cavi.

Installation Bunta inte ihop strömkabeln tillsammans med andra kablar.

Installation Du må ikke bundte netledningen sammen med andre kabler.

Asennus Älä niputa verkkojohtoa yhteen muiden johtojen kanssa.

Installasjon Ikke bind strømledningen sammen med andre kabler.

Instalacja Nie prowadź przewodu zasilającego razem z innymi kablami.

Instalace Nespojujte napájecí kabel s ostatními kabely.

Instalación Nezamotávajte napájací kábel dohromady s inými kablami.

Telepités A hálózati kábel ne kötegelje a többi kábelrel együtt.

Instalare Nu legați cablul de conectare la rețea alături de alte cabluri.

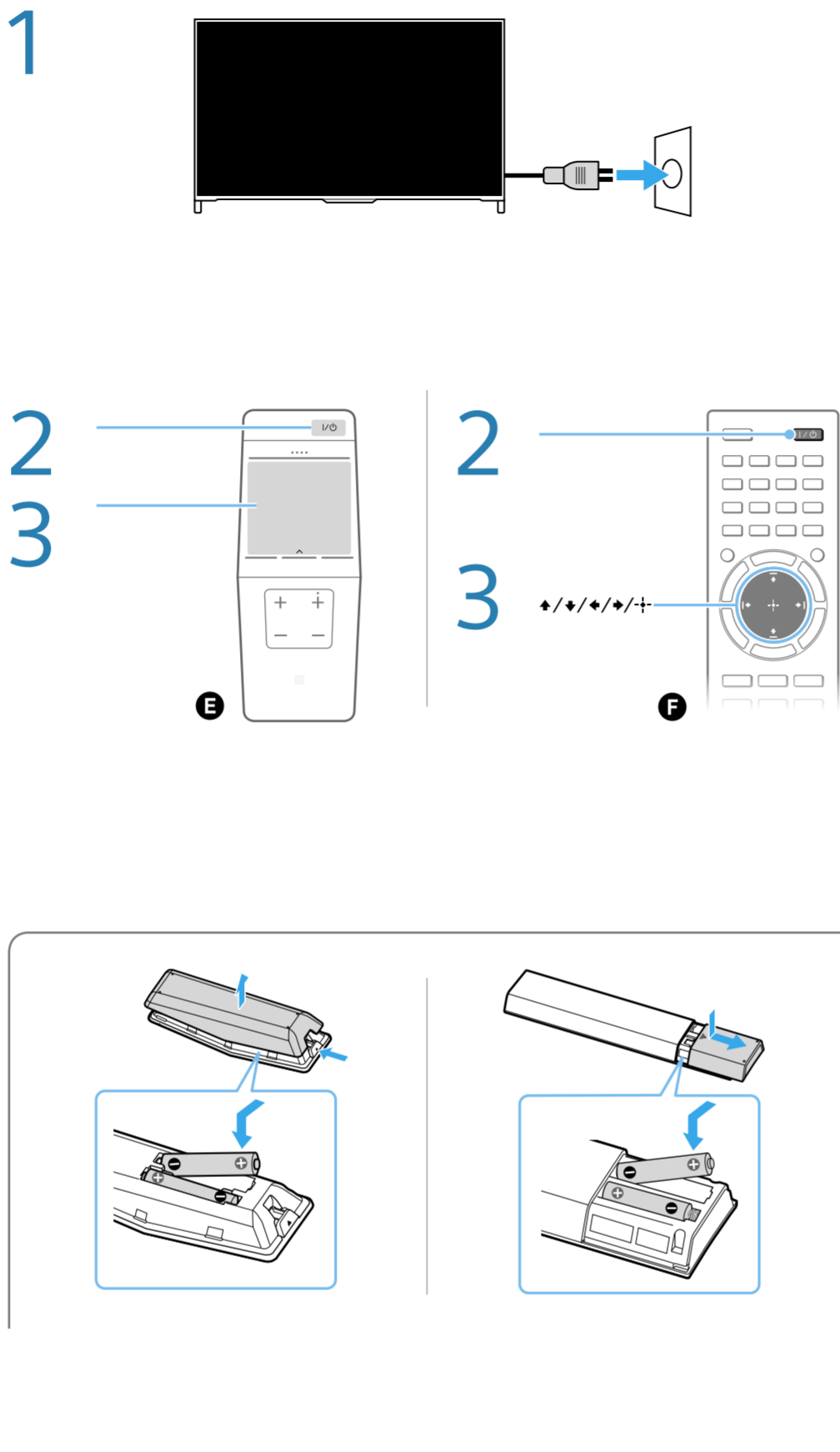
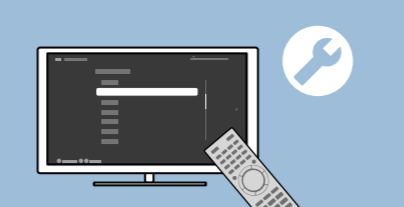
Монтаж Не събирайте захранващия кабел заедно с останалите кабели.

Εγκατάσταση Μην τυλίγετε το καλώδιο εναλλασσόμενου ρεύματος μαζί με άλλα καλώδια.

Montaj Gûs kablosunu diğêr kablolarla demetlemeyin.

Установка Не прокладывайте кабель питания вместе с другими кабелями.

Встановлення Не кладіть кабель живлення з іншими кабелями.



Go through the on-screen initial settings.

Examinez les paramètres initiaux affichés à l'écran.

Siga los ajustes iniciales que aparecen en pantalla.

Volg de initiële instellingen die op het scherm worden weergegeven.

Durchlaufen Sie die Anfangseinstellungen auf dem Bildschirm.

Percorra as definições iniciais apresentadas no ecrã.

Effettuare le impostazioni iniziali visualizzate sullo schermo.

Gå igjennom oppstartsinstillingarna på skärmen.

Gennemgå de indledende indstillinger som vises på skærmen.

Kây läpi näytölle tulevat alkuasetukset.

Gå gjennom de innledende innstillingene på skjermen.

Przejdź przez początkowe ustawienia ekranowe.

Projďte výchozími nastaveními na obrazovce.

Postupujte podľa zobrazených úvodných nastavení.

Végezze el a képernyőn megjelenő kezdeti beállításokat.

Parcureți setările de configurare inițială, care sunt afișate pe ecran.

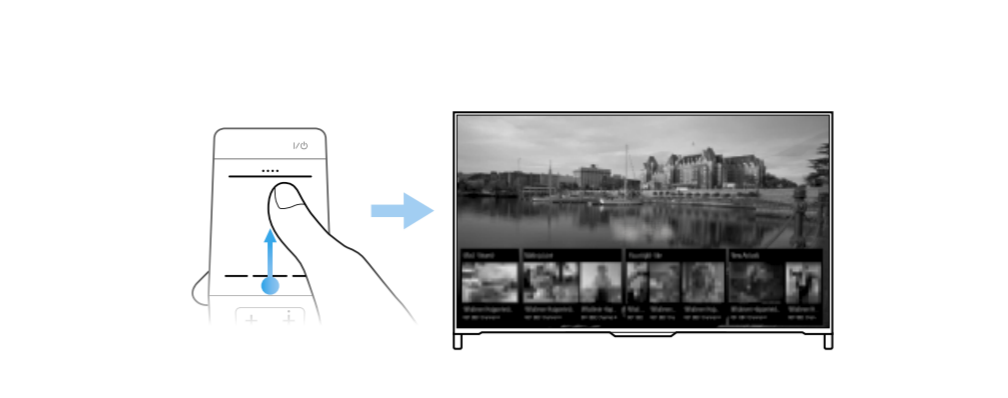
Исполните началните настройки на екрана.

Ολοκληρώστε τις αρχικές ρυθμίσεις που εμφανίζονται στην οθόνη.

Ekrandaki ilk ayarları yapın.

Выполните экранные начальные настройки.

Дотримуйтеся інструкцій із початкової настройки, що відображаються на екрані.



Slide from the HOME button up towards the centre to search for content (such as TV programmes, Internet contents, etc.). Contents that appear in Discover vary depending on your model/region/country.

Glissez de la touche HOME en haut vers le centre pour rechercher du contenu (tel que des programmes de télévision, des contenus Internet, etc.). Les contenus apparaissant dans Discover varient selon votre modèle/région/pays.

Deslice desde el botón HOME hasta el centro para buscar contenidos (como programas de TV, contenidos de Internet, etc.). Los contenidos que aparecen en Discover varían en función del modelo, la región o el país.

Veeg van de HOME-toets omhoog naar het midden toe om naar inhoud te zoeken (bv. televisieprogramma's, inhoud op het internet enz.). De inhoud die getoond wordt in Discover varieert afhankelijk van uw model/regio/land.

Streichen Sie von der Schaltfläche HOME nach oben zur Mitte, um nach Inhalten zu suchen (zum Beispiel Fernsehprogramme, Internetinhalte usw.). Inhalte, die über Discover angezeigt werden, variieren abhängig vom Modell/der Region/dem Land.

Faça deslizar para cima a partir do botão HOME, em direção ao centro, para procurar conteúdos (como programas de televisão, conteúdos de internet, etc.). Os conteúdos apresentados em Discover variam consoante o modelo/região/país.

Far scorrere dal tasto HOME verso il centro alla ricerca del contenuto (per esempio programmi televisivi, contenuti Internet ecc.). I contenuti visualizzati in Discover variano a seconda del modello/della regione/del paese.

Skjut uppåt från HOME-knappen mot mitten för att söka efter innehåll (t.ex. TV-program, internetinnehåll etc.). Innehåll som visas i Discover varierar beroende på din modell/region/land.

Skub fra knappen HOME mod midten for at søge efter indhold (f.eks. tv-programmer, internetindhold osv.). Indhold, som vises i Discover, varierer afhængigt af model/område/land.

Pyhkiäise HOME-painikkeesta ylöspäin kohti keskustaa sisällön hakemiseksi (esimerkiksi televisio-ohjelmat, Internet-sisältö jne.). Sisältö, joka tulee näkyviin kohdassa Discover vaihtelee mallin/alueen/maan mukaan.

Skv inn fra HOME-knappen opp mot midten for å søke etter innhold (som TV-programmer, Internett-innhold, osv.). Innhold som vises i Discover kan variere avhengig av modellen/regionen/landet.

Przesuń od przycisku HOME w górę do środka, aby wyszukać treści (takie jak programy TV, treści internetowe itp.). Treści dostępne w Discover mogą się różnić w zależności od modelu/regionu/kraju.

Čečte-li vyhledávat obsah (například televizní programy, internetový obsah apod.), posuňte prst z tlačítka HOME nahoru směrem ke středu. Obsah, který se objevuje ve funkci Discover, se liší podle modelu/oblasti/země.

Potiahnutím od tlačidla HOME smerom k stredu vyhľadajte obsah (napríklad televízne programy, internetový obsah a podobne). Obsah zobrazený v aplikácii Discover sa môže líšiť v závislosti od modelu, oblasti alebo krajiny.

Csúsztassa felfelé az ujját a HOME gombról középre a tartalmak (például tévéműsorok, internetes tartalmak stb.) kereséséhez. A Discover alkalmazásban megjelenő tartalmak a típustól/régiótól/országától függően eltérőek.

Glisati de la butonul HOME în sus, spre centru, pentru a căuta conținut (precum programe TV, conținut Internet etc.). Conținutul care apare în Discover (Descoperire) variază în funcție de model/regiune/țară.

Плъзнете от бутона HOME към центъра, за да търсите съдържание (например ТВ програми, интернет съдържание и др.). Съдържанието, което се показва в Discover може да е различно в зависимост от вашия модел/регион/държава.

Σύρετε πάνω το δάχτυλό σας από το κουμπί HOME προς το κέντρο, για να αναζητήσετε περιεχόμενο (όπως τηλεοπτικά προγράμματα, περιεχόμενο Internet κλπ.). Το περιεχόμενο που εμφανίζεται στην εφαρμογή Discover διαφέρει ανάλογα με το μοντέλο/την περιοχή/τη χώρα.

İçerik aramak için (örn. televizyon programları, internet içerikleri vb.), HOME düğmesinden ortaya doğru kaydırın. Discover'de gösterilen içerikler model/bölge/ülkeye göre değişir.

Проведите пальцем от кнопки HOME вверх в сторону центра, чтобы выполнить поиск содержимого (например, телевизионных программ, интернет-содержимого и т.д.). Содержимое, отображаемое при выполнении операции Discover, зависит от модели/региона/страны.

Проведіть пальцем угору від кнопки HOME у напрямку центру, щоб виконати пошук контенту (телепередачі, інтернет-контент тощо). Матеріал, що відображаються у вікні Discover, залежить від моделі телевізора, країни та регіону.

Press SOCIAL VIEW to enjoy chatting with friends while watching TV. The available features in Social Viewing may vary depending on your TV model/region/country.

Appuyez sur SOCIAL VIEW pour bavarder avec des amis tout en regardant la télévision. Les fonctions disponibles dans Social Viewing (visionnage social) varient selon le modèle, la région ou le pays de votre téléviseur.

Pulse SOCIAL VIEW para chatear con amigos mientras mira la televisión. Las funciones disponibles en Social Viewing pueden variar según el modelo de televisor región o país.

Druk op SOCIAL VIEW om te chatten met uw vrienden terwijl u tv-kijkt. De beschikbare functies in Social Viewing kunnen verschillen afhankelijk van het model van uw televisie/uw regio/uw land.

Drücken Sie SOCIAL VIEW, um mit Freunden zu chatten, während Sie Fernsehen. Die für Social Viewing verfügbaren Funktionen können abhängig von Ihrem Fernsehmodell/der Region/dem Land variieren.

Carregue em SOCIAL VIEW para desfrutar de conversas com amigos, enquanto vê televisão. As funcionalidades disponíveis em Social Viewing poderão variar consoante o seu televisor Modelo/região/país.

Premere SOCIAL VIEW per chattare con gli amici durante la visione della TV. Le funzioni disponibili in Social Viewing possono variare a seconda del modello del televisore/della regione/del paese.

Trykk på SOCIAL VIEW for ått kunna chatta med venner samtidig som du tittar på TV. Tilgjengelige Social Viewing-funktioner kan variere beroende på din TV Modell/region/land.

Tryk på SOCIAL VIEW for at chatte med venner, mens du ser tv. De tilgængelige funktioner i Social Viewing kan variere afhængigt af dit tv Model/område/land.

Paina SOCIAL VIEW, jos haluat nauttaa ystävien kanssa juttelusta samalla kun katsot televisiota. Toiminnossa Social Viewing käytettävissä olevat ominaisuudet voivat vaihdella television mallin/alueen/maan mukaan.

Trykk på SOCIAL VIEW for å snakke med venner mens du ser på TV. De tilgjengelige funksjonene i Social Viewing kan variere avhengig av TV-en Modell/region/land.

Naciéjij SOCIAL VIEW, aby czatować z przyjaciółmi podczas oglądania telewizji. Funkcje dostępne w oglądaniu społecznościowym mogą się różnić w zależności od modelu/regionu/kraju.

Stiskněte SOCIAL VIEW, abyste mohli při sledování televize chatovat s přáteli. Funkce dostupné v možnosti Social Viewing se mohou lišit v závislosti na modelu televizoru/oblasti/zemi.

Po stlačení tlačidla SOCIAL VIEW můžete konverzovat s přáteli a zároveň sledovat televizní programy. Dostupnost funkcí v aplikaci Social Viewing závisí od modelu TV přijímače, modelu, oblasti nebo krajiny.

Nyomja meg a SOCIAL VIEW gombot a barátával való csevegéshez tévézés közben. A Social Viewing használatá során elérhető funkciók a tv típusától/régiótól/országától függően változhatnak.

Apăsati pe SOCIAL VIEW (VIZUALIZARE SOCIALĂ) pentru a sta de vorbă cu prietenii în timp ce vizionați emisiuni TV. Funcțiile disponibile din Social Viewing (vizualizare socială) pot varia în funcție de modelul/regiunea/țara aparatului TV.

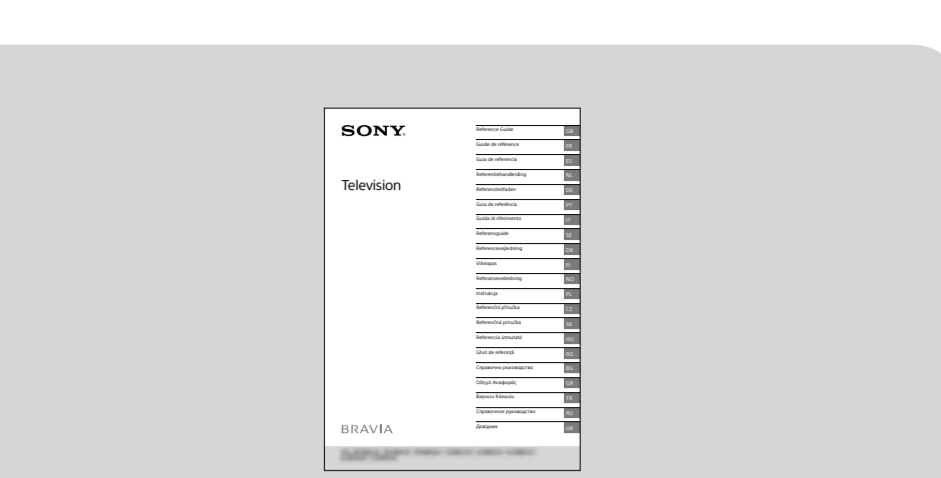
Натиснете SOCIAL VIEW, за да се наладите на чат с приятели, докато гледате телевизия. Наличните функции в Социален преглед могат да варират в зависимост от вашия телевизор модел/регион/държава.

Πίστετε το SOCIAL VIEW για να συνομιλήσετε με τους φίλους σας ενώ παρακολουθείτε τηλεόραση. Οι διαθέσιμες δυνατότητες στην εφαρμογή Social Viewing ενδέχεται να διαφέρουν ανάλογα με το μοντέλο της τηλεόρασης/την περιοχή/τη χώρα.

Televizyon izlerken arkadaşlarla sohbet etmenin keyfini sürmek için SOCIAL VIEW düğmesine basin. Sosyal İzleme özgesindekiler özellikler televizyonunuzun modeli/bölge/ülkenize bağlı olarak değişir.

Нажміте кнопку SOCIAL VIEW, чтобы поговорить с друзьями во время просмотра телевизора. Доступность функций социального просмотра может отличаться в зависимости от модели телевизора/региона/страны.

Натисніть SOCIAL VIEW, щоб спілкуватися з друзями під час перегляду телевізора. Перелік доступних функцій для Соц. Мережі залежить від моделі телевізора, регіону та країни.



Reference Guide : Safety information, Precautions, Other connections, Troubleshooting, Specifications

Guide de référence : Consignes de sécurité, Précautions, Autres raccords, Dépannage, Spécifications

Guía de referencia : Información de seguridad, Precauciones, Otras conexiones, Solución de problemas, Especificaciones

Referentiehandleiding : veiligheidsinformatie, voorzorgsmaatregelen, overige aansluitingen, problemen oplossen, specificaties

Referenzleitfaden : Sicherheitsinformationen, Sicherheitsmaßnahmen, Sonstige Verbindungen, Störungsbehebung, Technische Daten

Guia de Referência : Informações de segurança, Precauções, Outras ligações, Resolução de problemas, Características técnicas

Guida di riferimento : Informazioni di sicurezza, Precauzioni, Altri collegamenti, Risoluzione dei problemi, Caratteristiche tecniche

Referensguide : Säkerhetsinformation, Försiktighetsåtgärder, Övriga anslutningar, Felsökning, Specifikationer

Referensvejledning : Sikkerhedsoplysninger, Forholdsregler, Andre tilslutninger, Fejlfinding, Specifikationer

Muuteopas : Turvallisuusohjeet, Varotoimet, Muut liitännät, Vianmääritys, Tekniset tiedot

Referanseveiledning, sikkerhetsinformasjon, sikkerhetsforholdsregler, andre tilkoblinger, feilsøking, spesifikasjoner

Instrukcja : Informacja dotycząca bezpieczeństwa, Środki ostrożności, Pozostałe połączenia, Rozwiązywanie problemów, Dane techniczne

Referenční příručka : Bezpečnostní informace, Bezpečnostní opatření, Připojení ostatních zařízení, Řešení problémů, Specifikace

Referenční příručka : Informácie o bezpečnosti, Upozornenia, Ďalšie pripojenia, Riešenie problémov, Specifikácie

Referencia útmutató : Biztonsági előírások, Egyéb csatlakozások, Övintézkedések, Hibaelhárítás, Műszaki adatok

Ghid de referință : Informații privind siguranța, Măsuri de precauție, Alte conexiuni, Depanare, Specificații

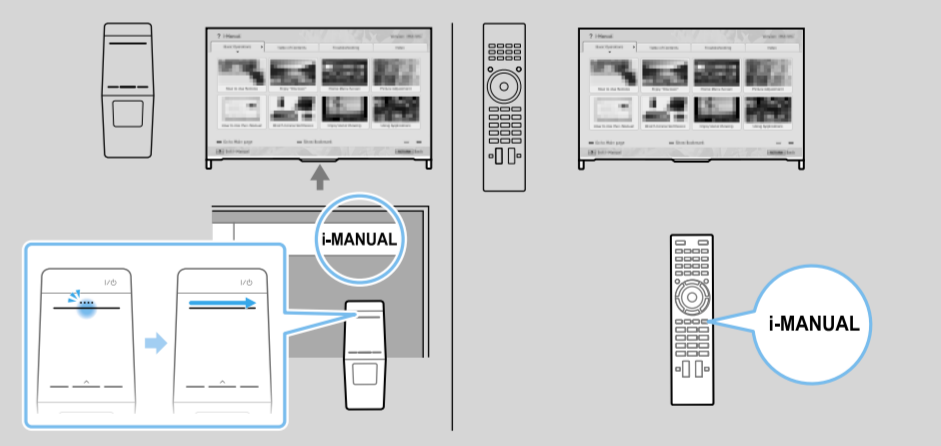
Наръчник : Информация за безопасност, Предпазни мерки, Други връзки, Отстраняване на неизправности, Спецификации

Οδηγός αναφοράς: Πληροφορίες σχετική με την ασφάλεια, Προφύλαξεις, Άλλες συνδέσεις, Αντιμετώπιση προβλημάτων, Τεχνικά χαρακτηριστικά

Güvenlik bilgileri, Uyarılar, Başka bağlantılar, Sorun giderme, Spesifikasyonlar

Справочное руководство: разделы "Сведения по безопасности", "Меры предосторожности", "Другие подключения", "Поиск неисправностей", "Технические характеристики"

Довідник : інформація щодо безпечної експлуатації, застереження, інші підключення, усунення несправностей, технічні характеристики



i-Manual : Information on how to use all TV features

i-Manual : informations relatives à l'utilisation des fonctions du téléviseur

i-Manual : información sobre cómo utilizar todas las funciones del televisor

i-Manual : informatie over het gebruik van alle televisiefuncties

i-Manual : Informationen zur Verwendung aller Funktionen des Fernsehgeräts

i-Manual : Informações sobre como utilizar todas as funções do televisor

i-Manual : Informazioni su come utilizzare tutte le funzioni del televisore

i-Manual : Information om hur alla TV-funktioner används

i-Manual : Oplysninger om brug af alle TV-funktioner

i-Manual : Tiedot, miten TV:n kaikkia toimintoja käytetään

i-Manual : Informasjon om hvordan du bruker alle TV-funksjoner

i-Manual : informacja dotycząca korzystania z wszystkich funkcji telewizora

Příručka i-Manual : Informace o používání všech funkcí televizoru

i-Manual : Informácie o používaní všetkých funkcií TV prijímača

i-kézikönyv : Információk a tv funkcióinak használatáról

i-Manual : informații cu privire la utilizarea tuturor caracteristicilor televizorului

i-Manual : Информация как се използват всички функции на телевизора

i-Manual : Πληροφορίες σχετική με τον τρόπο χρήσης όλων των δυνατοτήτων της τηλεόρασης

i-Manual : Tüm televizyon özelliklerinin kullanımıyla ilgili bilgiler

i-Manual : информация об использовании всех функций телевизора

i-Manual : інформація про використання всіх функцій телевізора