

Vizitați Ghidul de ajutor pentru instrucțiuni complete.

Pentru clienții din Europa:  
[http://rd1.sony.net/help/ha/strdh7555/h\\_eu/](http://rd1.sony.net/help/ha/strdh7555/h_eu/)

Pentru clienții din alte regiuni:  
<http://rd1.sony.net/help/ha/strdh7555/>



Accesorii furnizate:

- Telecomandă (1)
- Baterii R03 (dimensiune AAA) (2)
- Antenă cadru pentru AM (aeriană) (1)
- Microfon de optimizare (1)
- Antenă cu fir pentru FM (aeriană) (1)

Aveți nevoie și de următoarele (nefurnizate):

- Cablu boxă
- Cablu HDMI
- Cablu audio monofonic
- Cablu digital optic\*

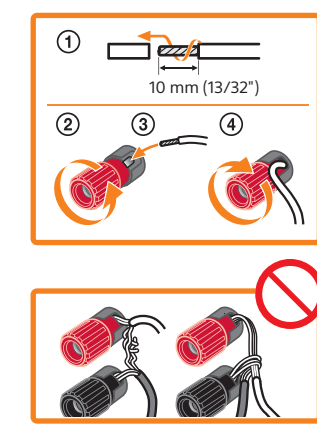
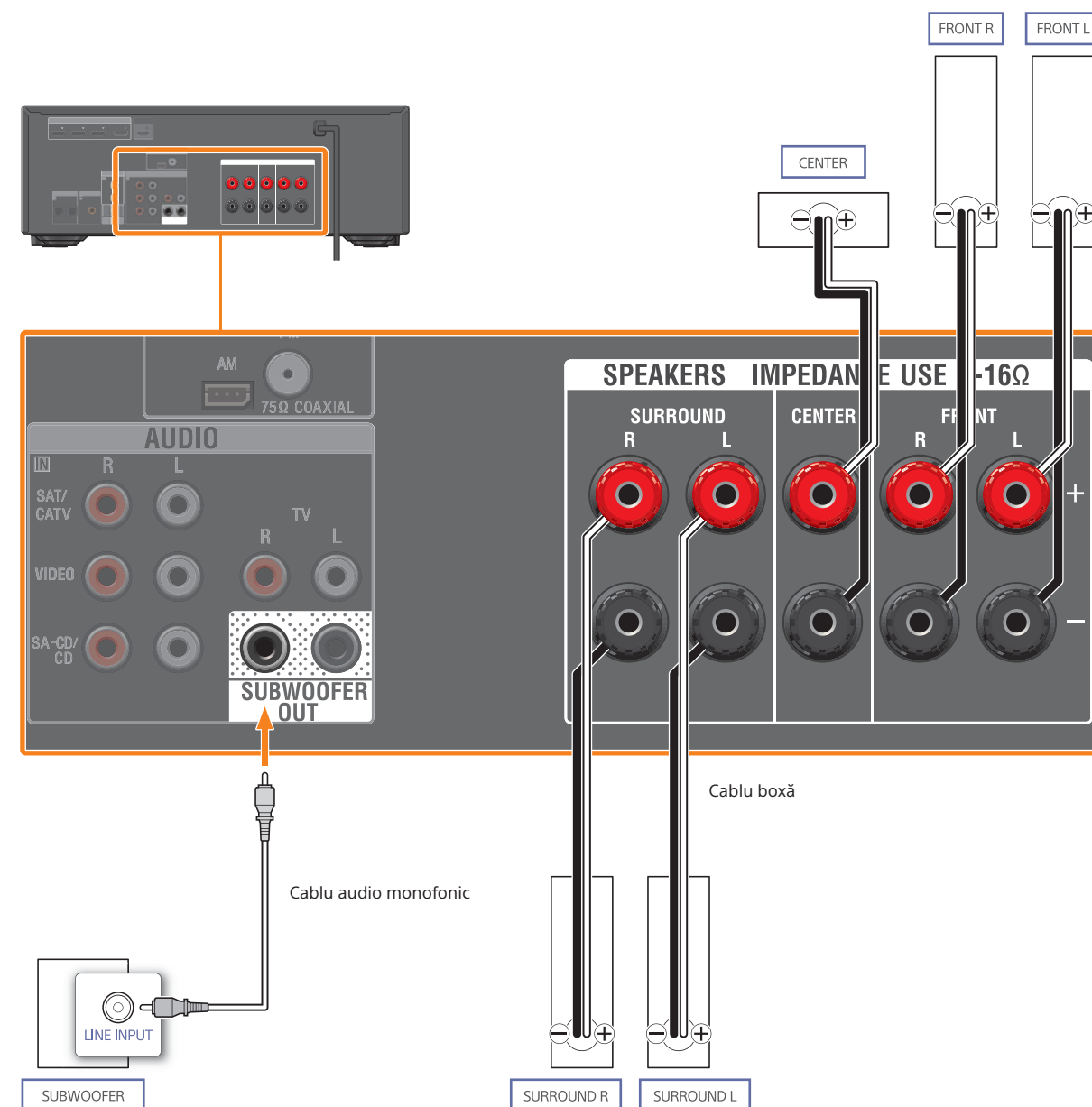
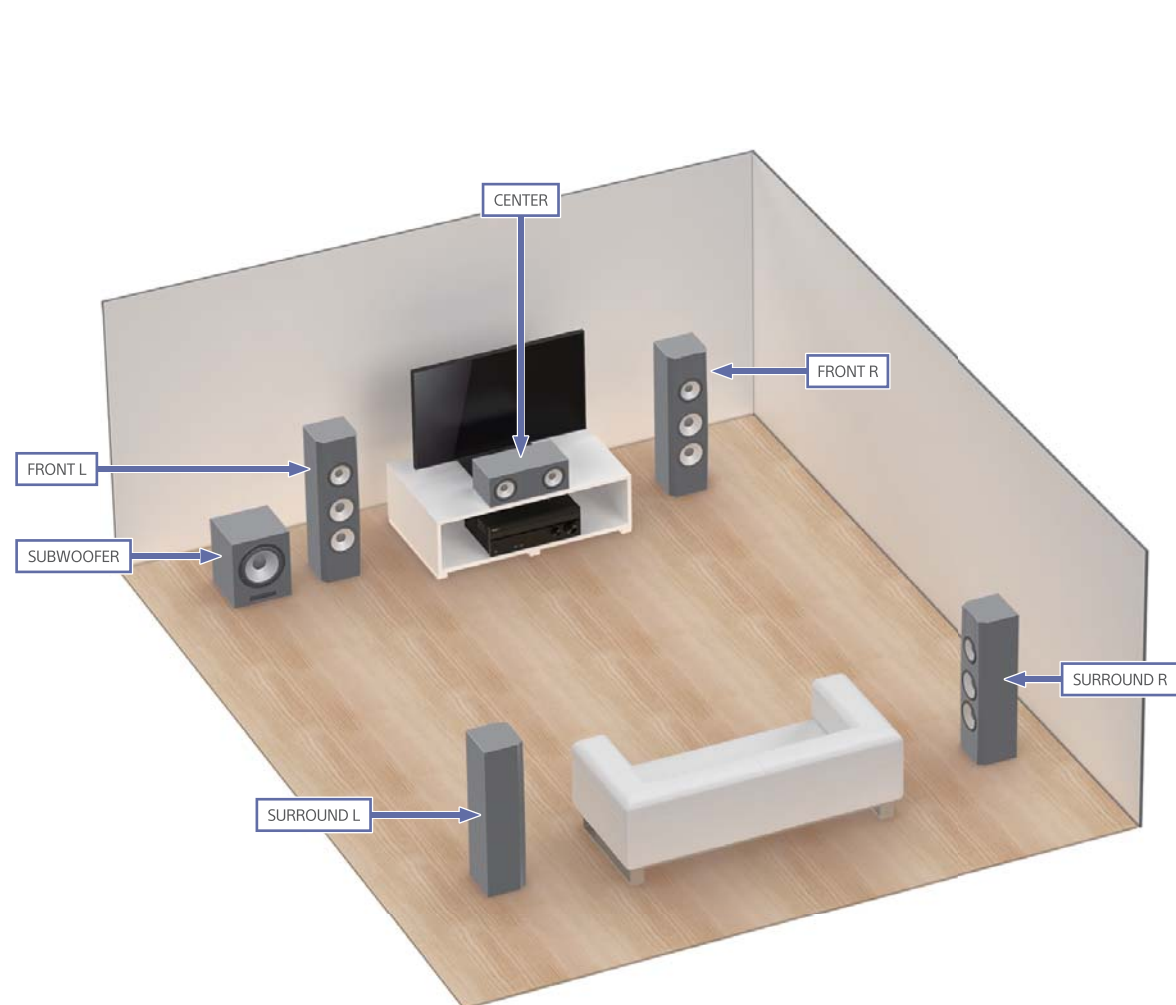
\*Este posibil ca acest element să fie necesar, în funcție de conexiune.



STR-DH550

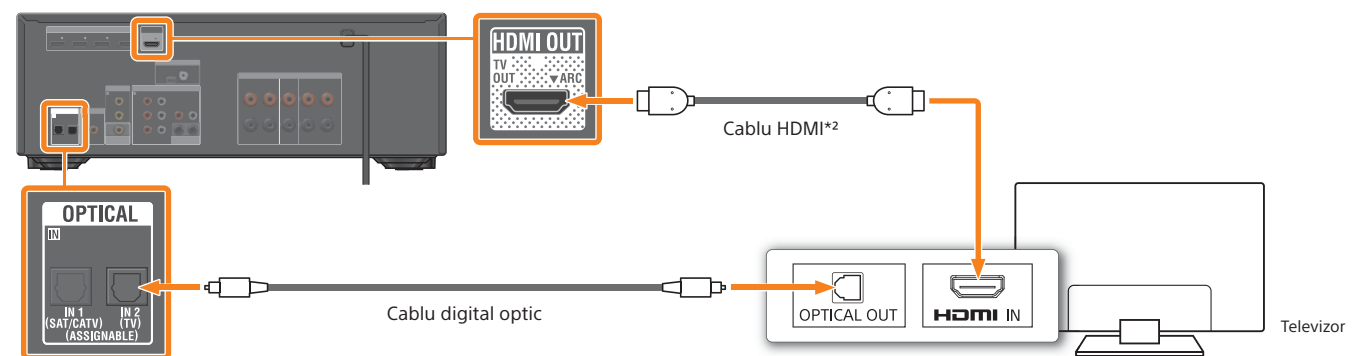
1

Configurarea boxelor

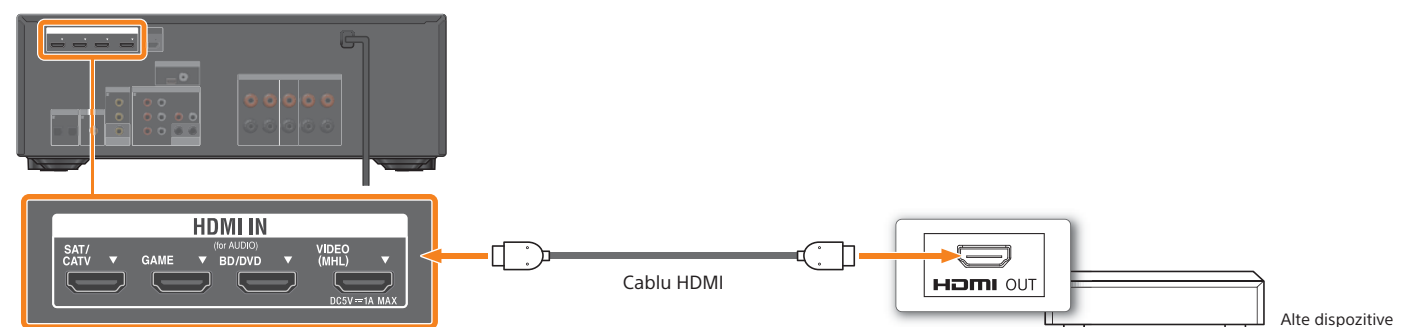


Conectarea incorectă poate provoca deteriorarea definitivă a receptorului.

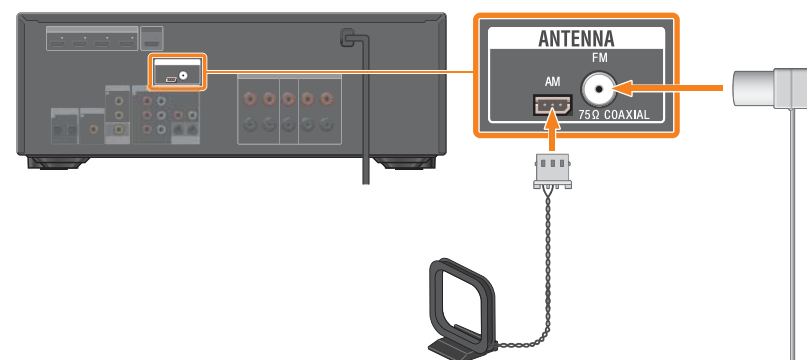
## Televizor



## Alte dispozitive

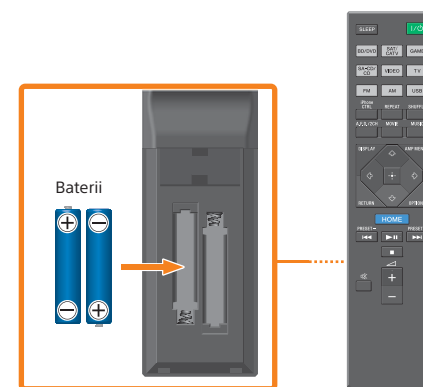


## Radio



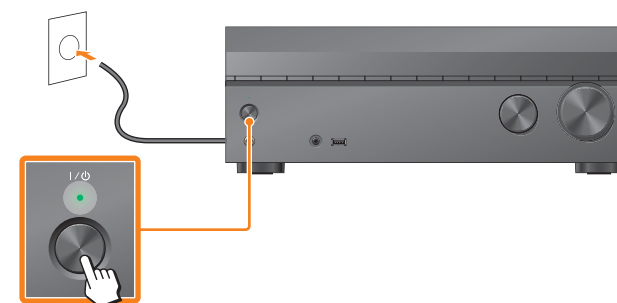
\*2 Dacă televizorul dumneavoastră este prevăzut cu o mufă HDMI cu simbolul „ARC” imprimat, nu aveți nevoie de cablu optic digital.

1



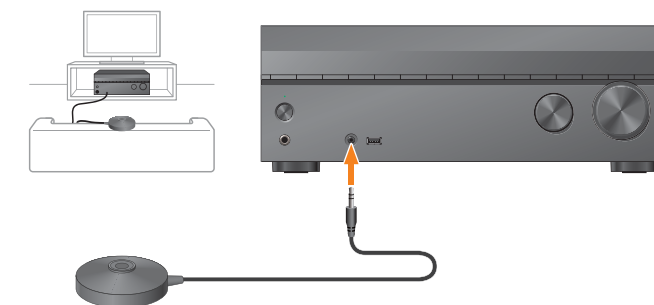
2

Conectați cablul de alimentare CA (de la rețea) la o priză de perete (rețea) și apăsați I/O pentru a porni receptorul AV.



1

Așezați microfonul de optimizare la nivelul urechii aproximativ în locul în care stați în mod normal.



2

Urmați instrucțiunile de pe ecran pentru a executa [Easy Setup]. După finalizarea configurării, apăsați [ ] pe telecomandă pentru a închide meniul de configurare.



Pentru a asculta sunetul pe dispozitivele conectate, apăsați butoanele de intrare pentru a selecta dispozitivul dorit. Apoi porniți dispozitivul și redarea.

**Distrație plăcută!**



Butoane de intrare



POWER  
INPUT

Dacă nu este afișat ecranul de configurare, selectați intrarea AV corectă pe televizor.