

AL

4-488-935-12(1) (AL)



\* 4 4 8 8 9 3 5 1 2 \* (1)

STR-DH550

Vizitoni Udhëzuesin e ndihmës për udhëzimet e plota.

Për klientët në Evropë:  
[http://rd1.sony.net/help/ha/strdh7555/h\\_eu/](http://rd1.sony.net/help/ha/strdh7555/h_eu/)



Për klientët në zonat e tjera:  
<http://rd1.sony.net/help/ha/strdh7555/>



Aksesorët e dhënë:

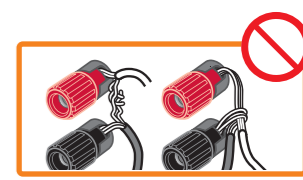
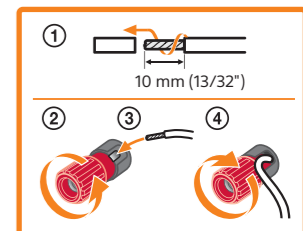
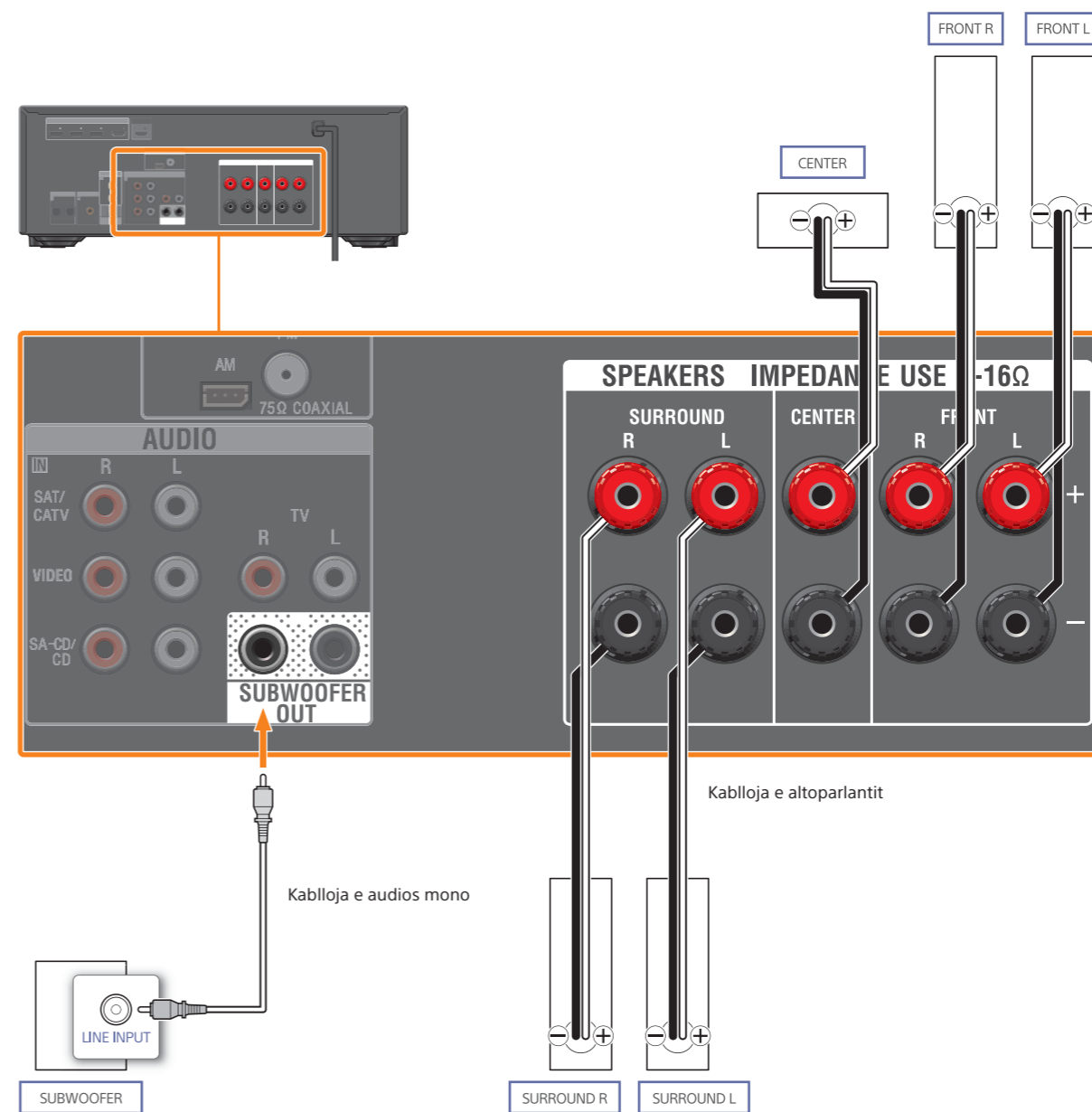
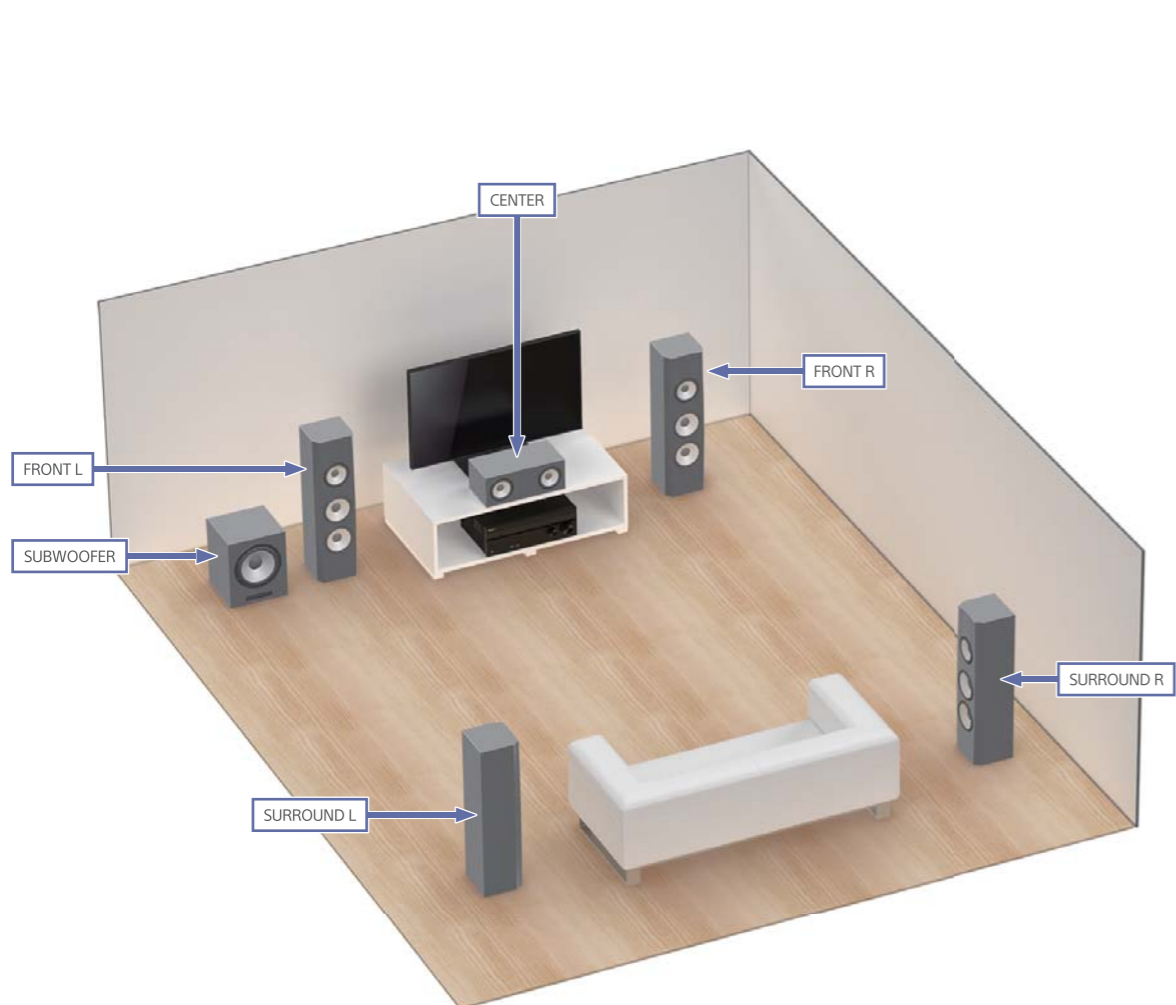
- Telekomanda (1)
- Bateri R03 (përmasa AAA) (2)
- Antena AM në formë kornize (ajrore) (1)
- Mikrofoni i optimizuesit (1)
- Antena FM me tel (ajrore) (1)

Do t'ju nevojitet gjithashtu (nuk janë të përfshira):

- Kabloja e altoparantit
  - Kabloja e audios mono
  - Kabloja optike dixhitale\*1
  - Kabloja HDMI
- \*1 Ky artikull mund të mos jetë i nevojshëm në varësi të lidhjes suaj.

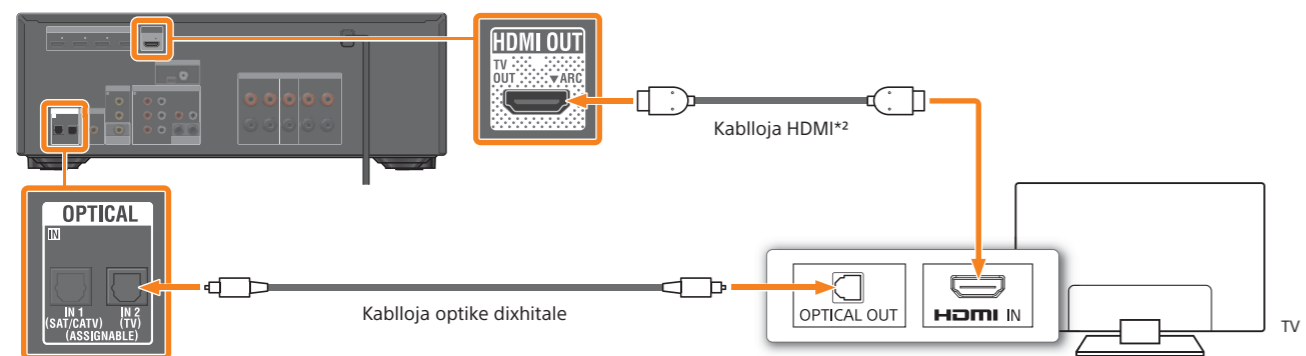
1

Konfigurimi i altoparantëve

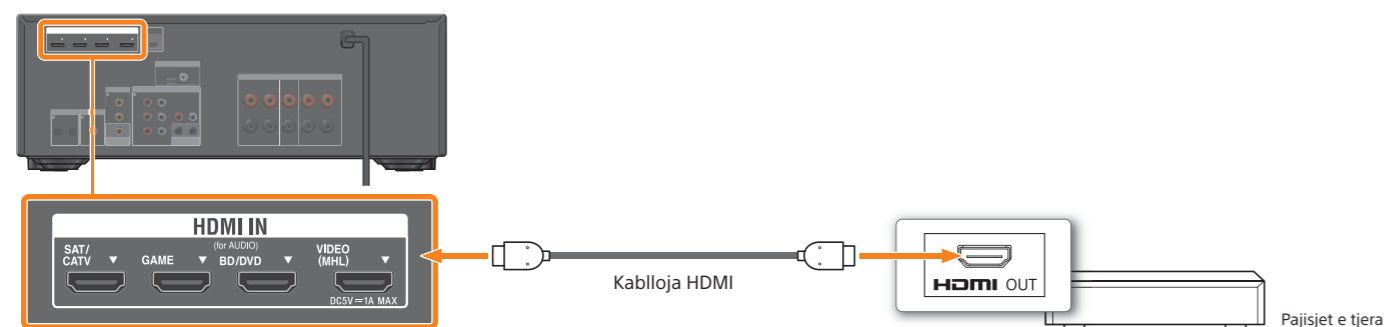


Lidhja e papërshtatshme mund të rezultojë në dëmtim fatal të marrësit.

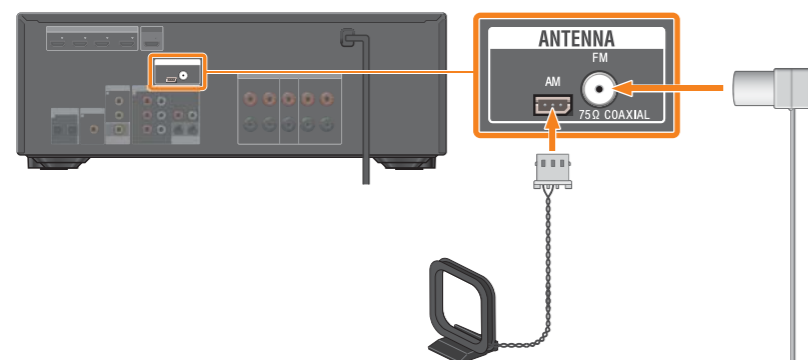
TV



Pajisjet e tjera

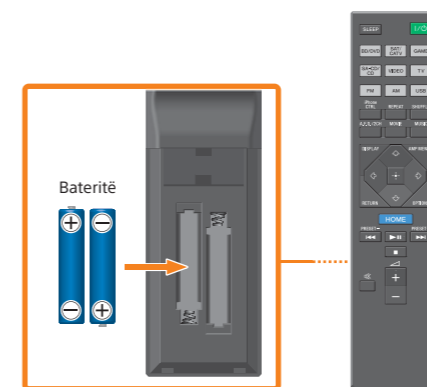


Radio



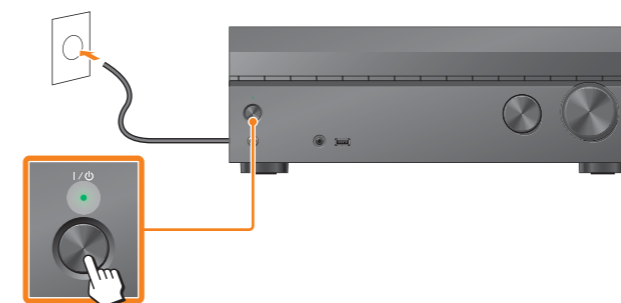
\*2 Nëse televizori juaj ka fole HDMI me "ARC" (Audio Return Channel) të printuar mbi të, nuk ju nevojitet një kablo optike dixhitale.

1



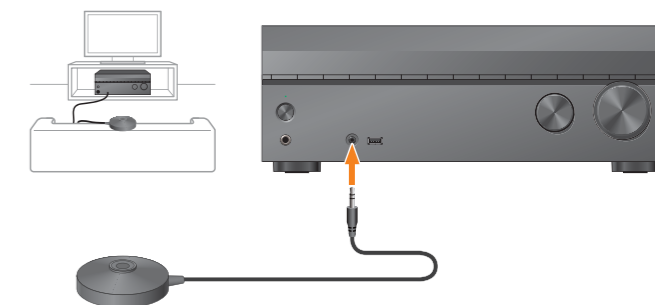
2

Lidhni kordonin e rrymës së drejtpërdrejtë (rrjetit elektrik) me një prizë muri (rrjeti), dhe më pas shtypni I/O për të ndezur marrësin AV.



1

Vendosni mikrofonin e optimizuesit në nivelin e veshit aty ku uleni zakonisht.



2

Ndigni udhëzimet në ekran për të kryer [Easy Setup] (Konfigurimi i thjeshtë). Pasi të përfundojë konfigurimi, shtypni [ ] në telekomandë për të dalë nga konfigurimi.



Për të shijuar tingujt nga pajisjet e lidhura, shtypni butonat e hyrjes për të zgjedhur pajisjen që dëshironi. Dhe më pas ndizni pajisjen dhe filloni riprodhimin. **Shijojeni!**



POWER  
INPUT

Nëse ekrani i konfigurimit nuk shfaqet, zgjidhni hyrjen e duhur AV në televizor.