

Uputstvo za montažu zvučnika



BDV-N9200W/BDV-N9200WL

Postavljanje zvučnika na pod

BDV-N9200W → **A**

BDV-N9200WL → **B**

Postavljanje zvučnika na zid

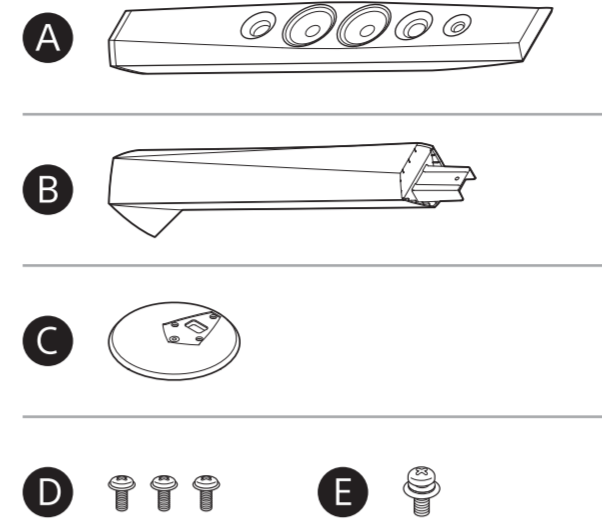
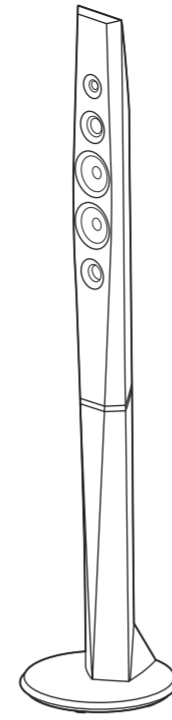
BDV-N9200W → **C**

BDV-N9200WL → **C**

**Pažnja**

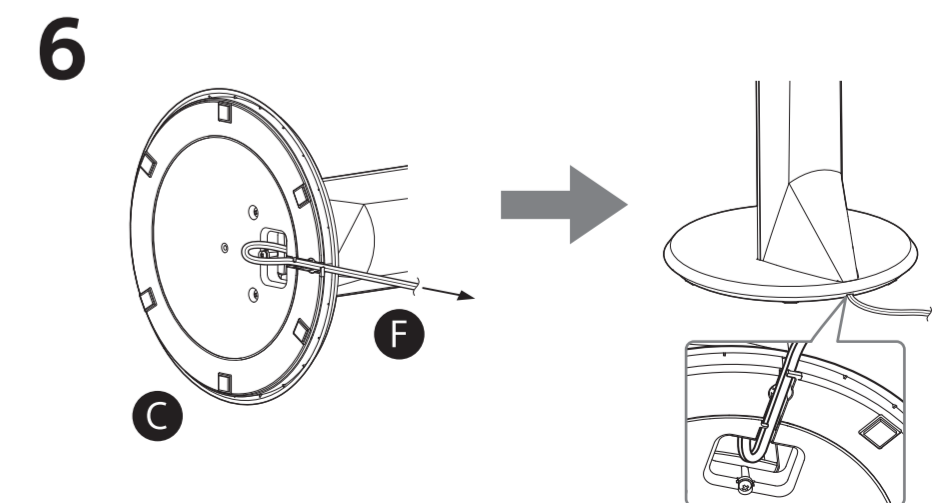
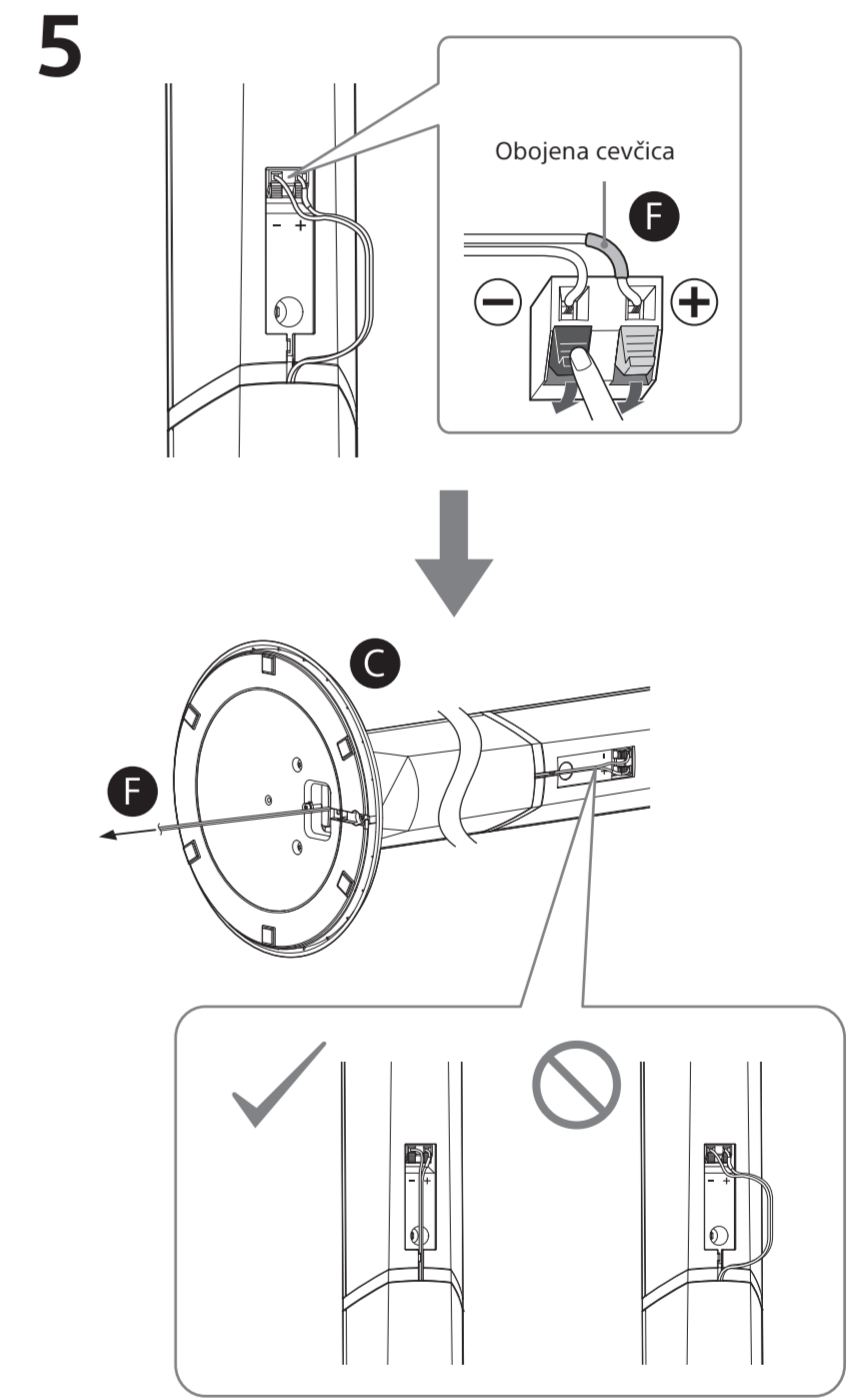
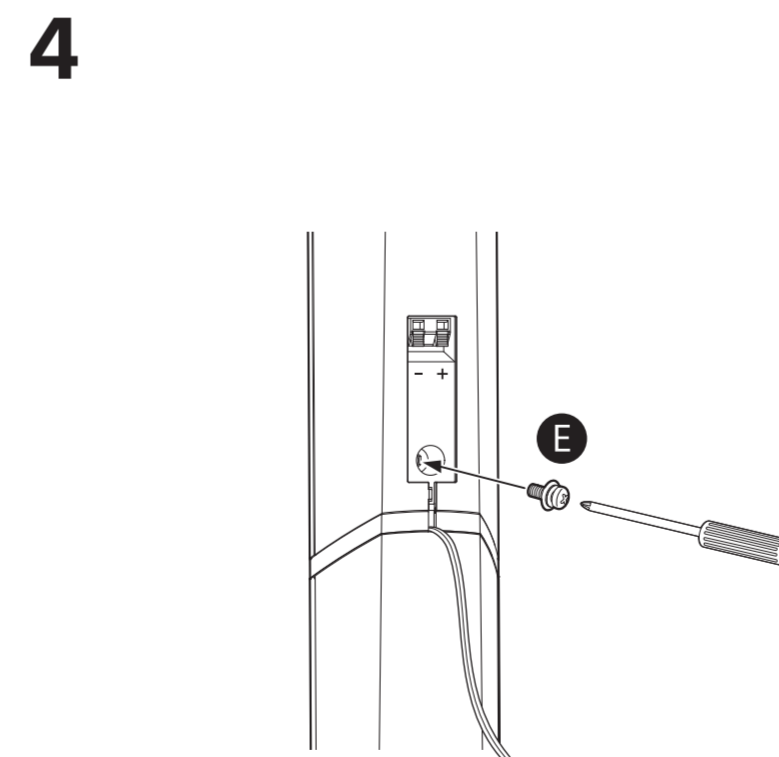
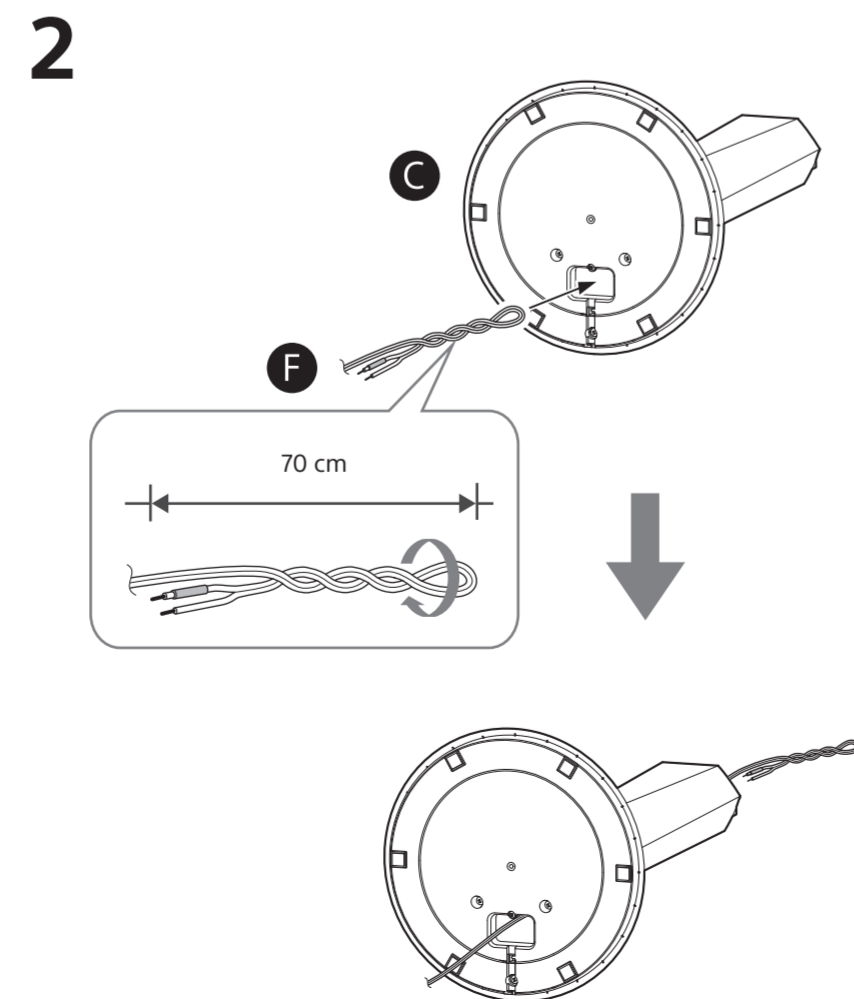
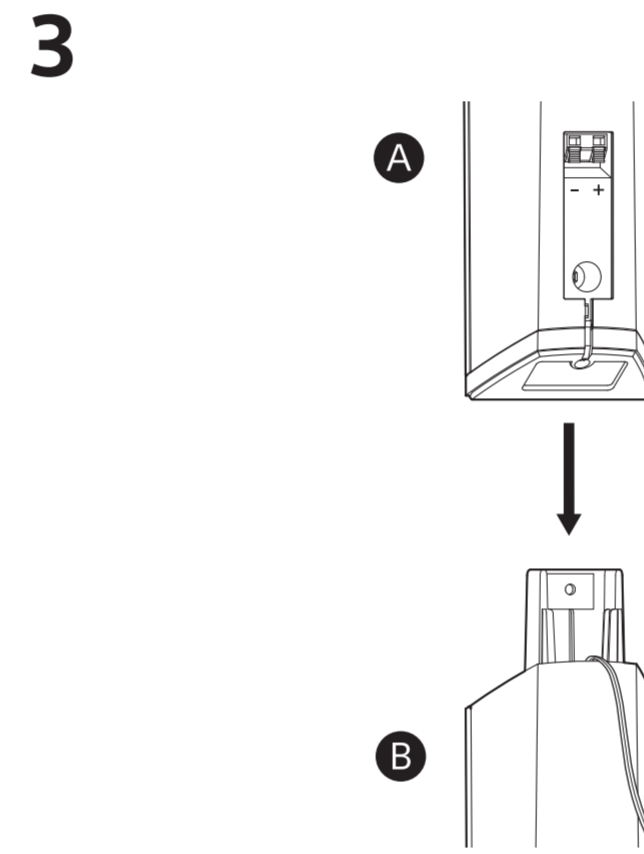
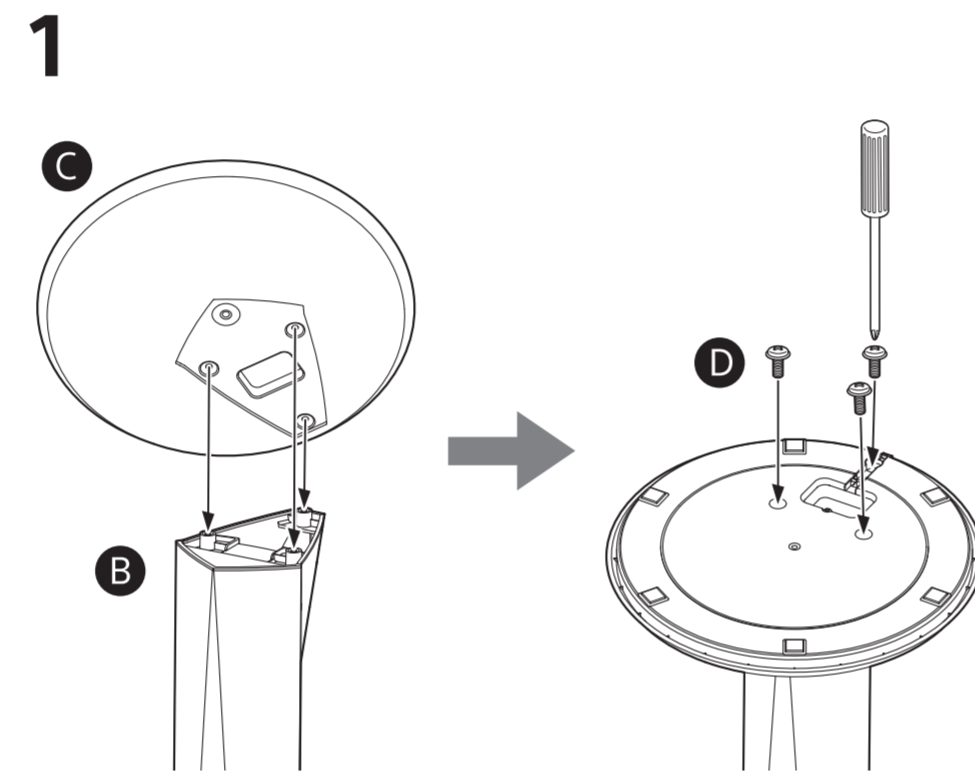
- Raspitajte se u prodavnici šrafova ili kod montažera o šrafovima koji su pogodni za materijal od kojeg je napravljen zid i njegovu čvrstoću.
- Sony ne odgovara za nezgode ili oštećenja do kojih je došlo zbog nepravilnog postavljanja, nedovoljne čvrstoće zida, nepravilnog zašrafijavanja, prirodnih nepogoda itd.

**A** Postavljanje zvučnika na pod  
**BDV-N9200W**



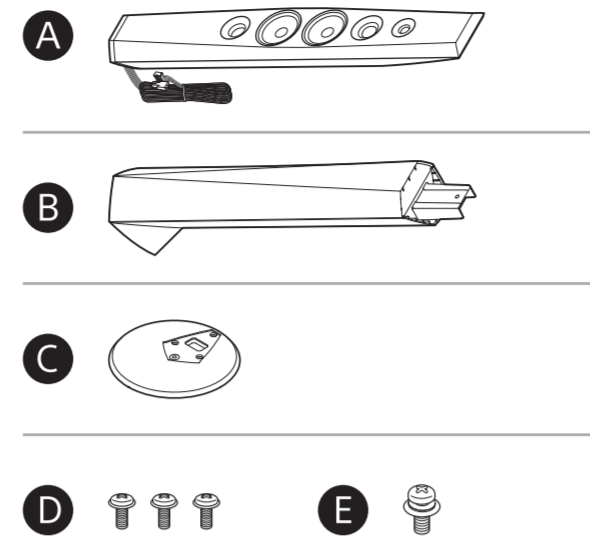
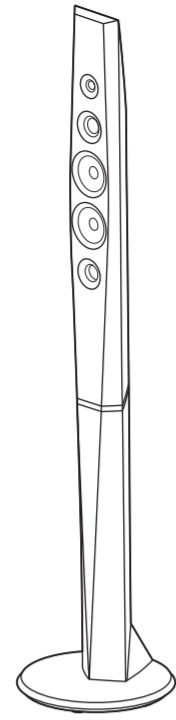
Prednji levi zvučnik (L): Bela  
Prednji desni zvučnik (R): Crvena  
Levi surround zvučnik (L): Plava  
Desni surround zvučnik (R): Siva

Prostrite krpu na pod da ga ne biste oštetili prilikom sklapanja zvučnika.

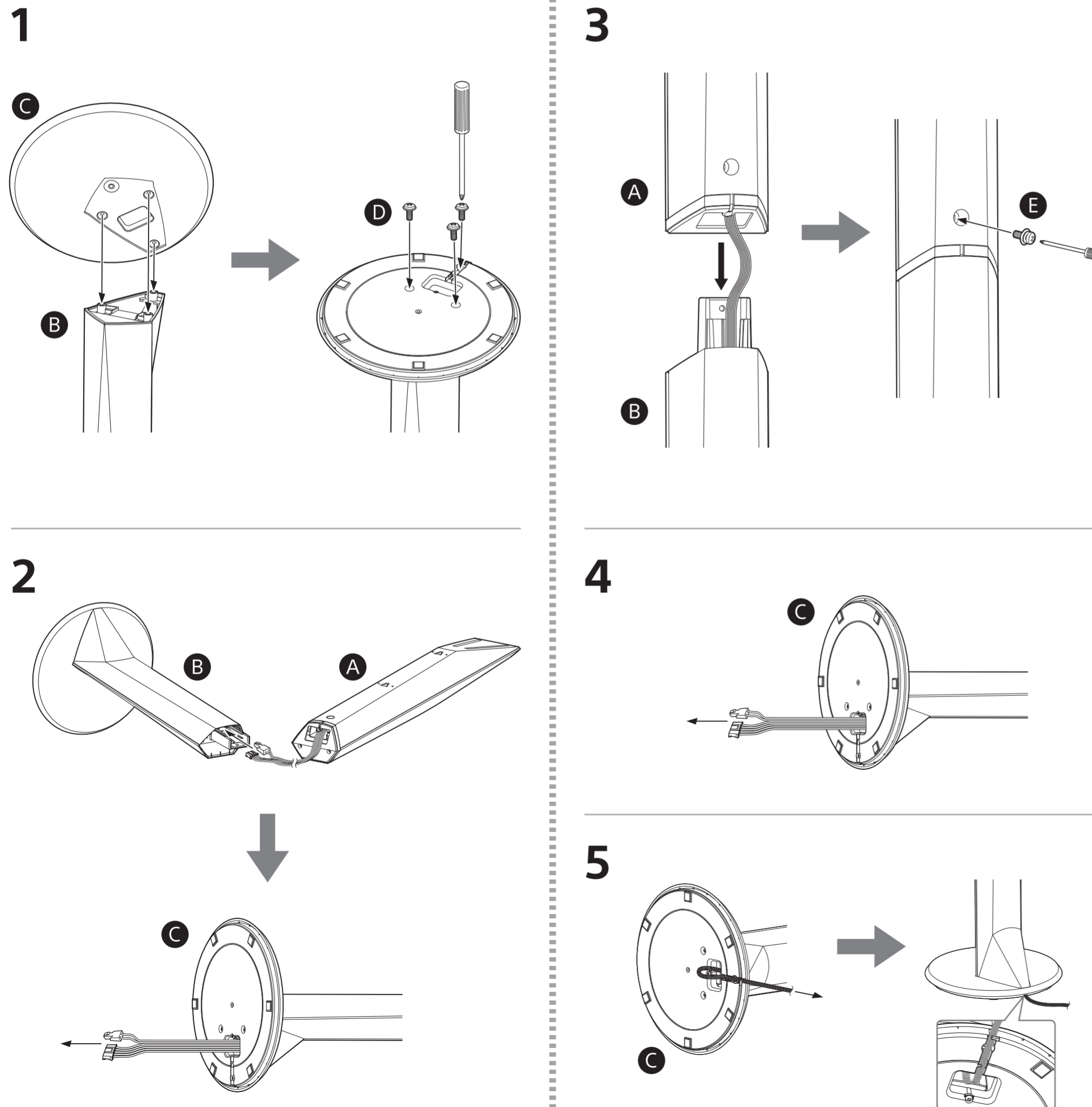


# B

## Postavljanje zvučnika na pod BDV-N9200WL



Prostrite krpu na pod da ga ne biste oštetili prilikom sklapanja zvučnika.

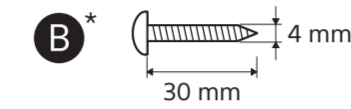
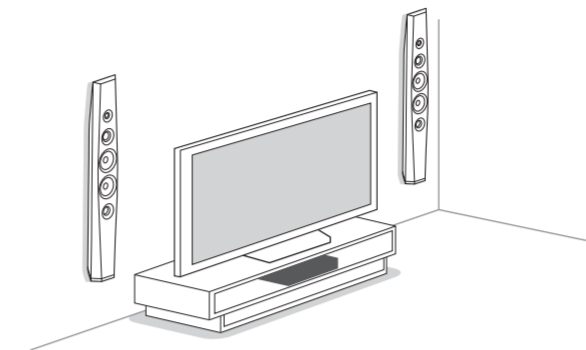


# C

## Postavljanje zvučnika na zid BDV-N9200W BDV-N9200WL

**A** Prednji levi zvučnik (L)\*: Bela  
Prednji desni zvučnik (R)\*: Crvena  
Levi surround zvučnik (L)\*: Plava  
Desni surround zvučnik (R)\*: Siva  
Centralni zvučnik: Zelena

\* Samo BDV-N9200W



\* Nije isporučeno

