

Návod k montáži reproduktorů
Sprievodca inštaláciou reproduktorov



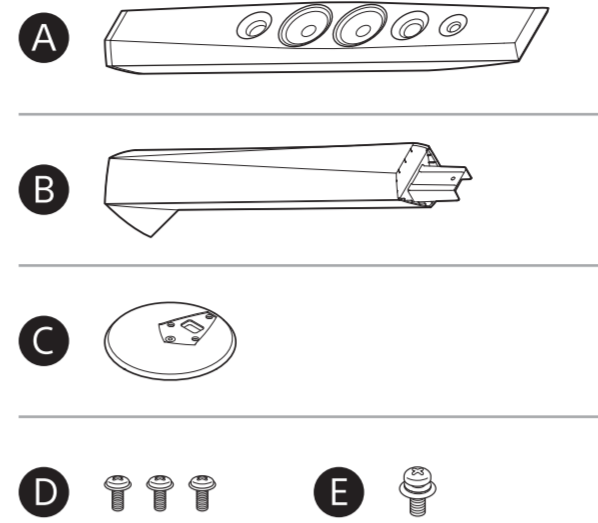
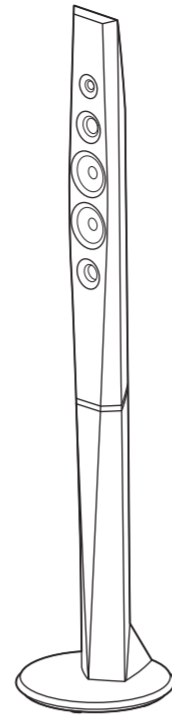
©2014 Sony Corporation

BDV-N9200W/BDV-N9200WL

A

Montáž reproduktorů na podlahu
Inštalácia reproduktorov na podlahu

BDV-N9200W



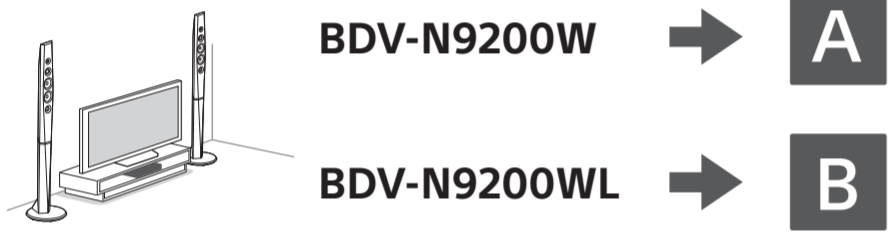
Levý přední reproduktor (L): Bílá
Pravý přední reproduktor (R): Červená
Levý prostorový reproduktor (L): Modrá
Pravý prostorový reproduktor (R): Sedá

Levý přední reproduktor (L): biely
Pravý přední reproduktor (R): červený
Levý priestorový reproduktor (L): modrý
Pravý priestorový reproduktor (R): sivý

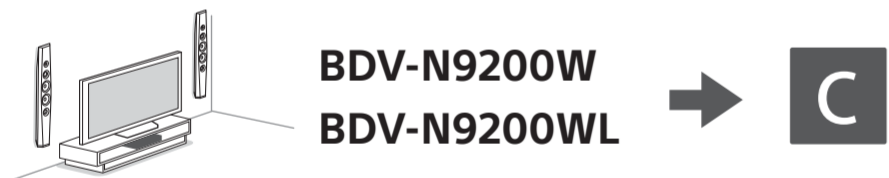
Na podlahu rozprostřete látku, aby byla podlaha při montáži reproduktorů chráněna.

Na podlahu rozprestrite látku, aby sa pri montáži reproduktorov nepoškodila.

Montáž reproduktorů na podlahu
Inštalácia reproduktorov na podlahu



Montáž reproduktorů na zeď
Inštalácia reproduktorov na stenu



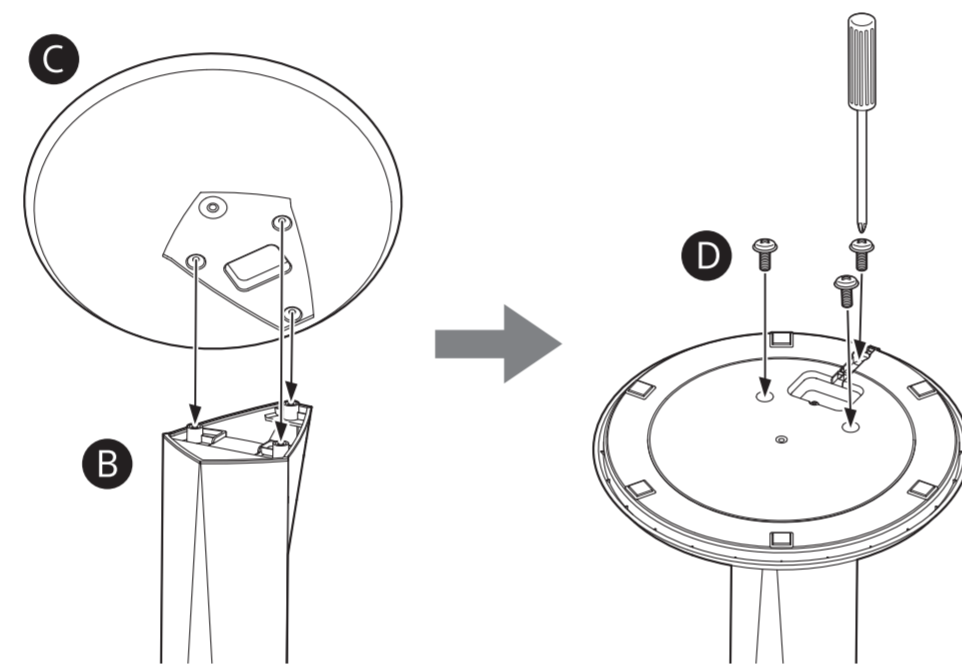
Pozor

- V železářství nebo u montéra zjistěte, jaké šrouby je s ohledem na materiál a sílu zdi vhodné použít.
- Společnost Sony není zodpovědná za jakékoli nehody či poškození způsobené nesprávnou montáží, nedostatečnou pevností zdi nebo použitím nevhodného šroubu, přírodní katastrofou apod.

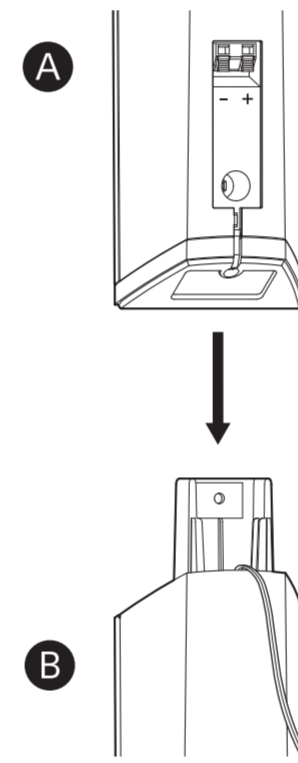
Upozornenie

- Obráťte sa na predajcu skrutiek alebo odborníka na inštaláciu, aby ste získali informácie o skrutkách, ktoré sú vhodné pre materiál steny a jej pevnosť.
- Spoločnosť Sony nezodpovedá za nehody ani škody spôsobené nesprávnou inštaláciou, nedostatočnou pevnosťou steny alebo nesprávnou inštaláciou skrutiek, prírodnými katastrofami a pod.

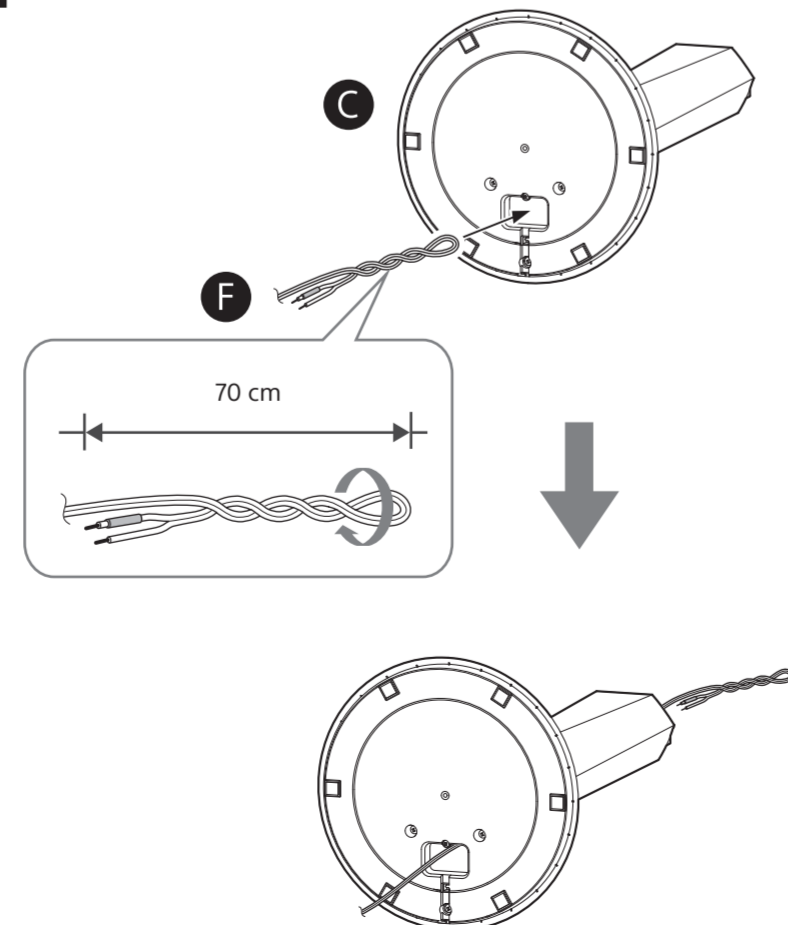
1



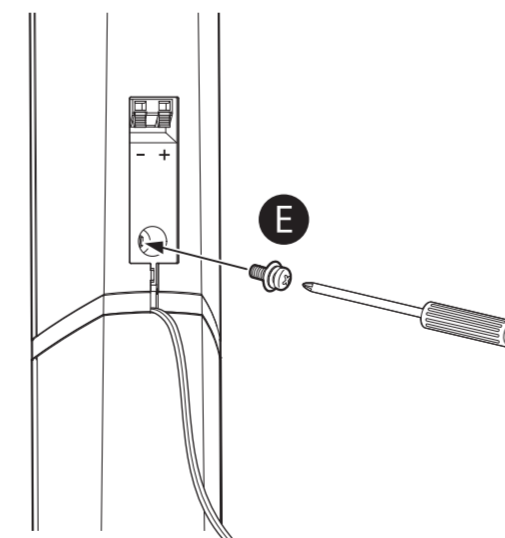
3



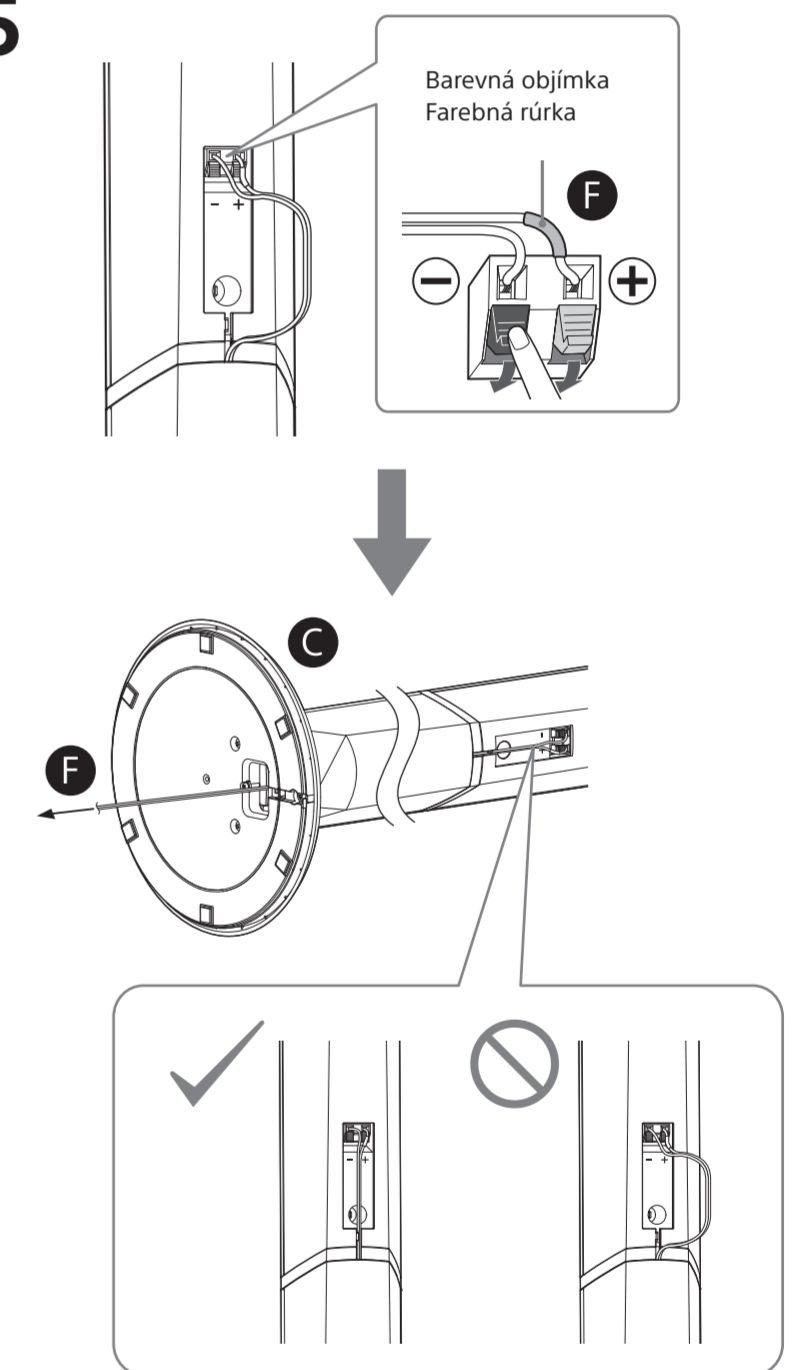
2



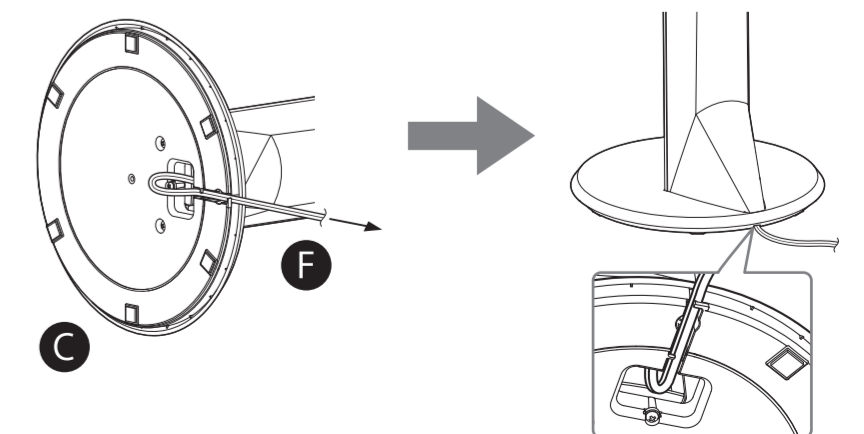
4



5

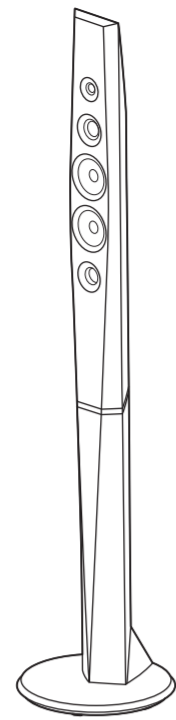


6



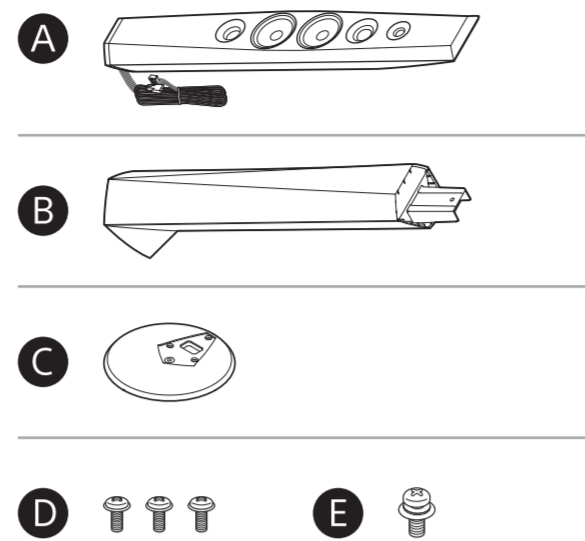
B

Montáž reproduktorů na podlahu Inštalácia reproduktorov na podlahu BDV-N9200WL

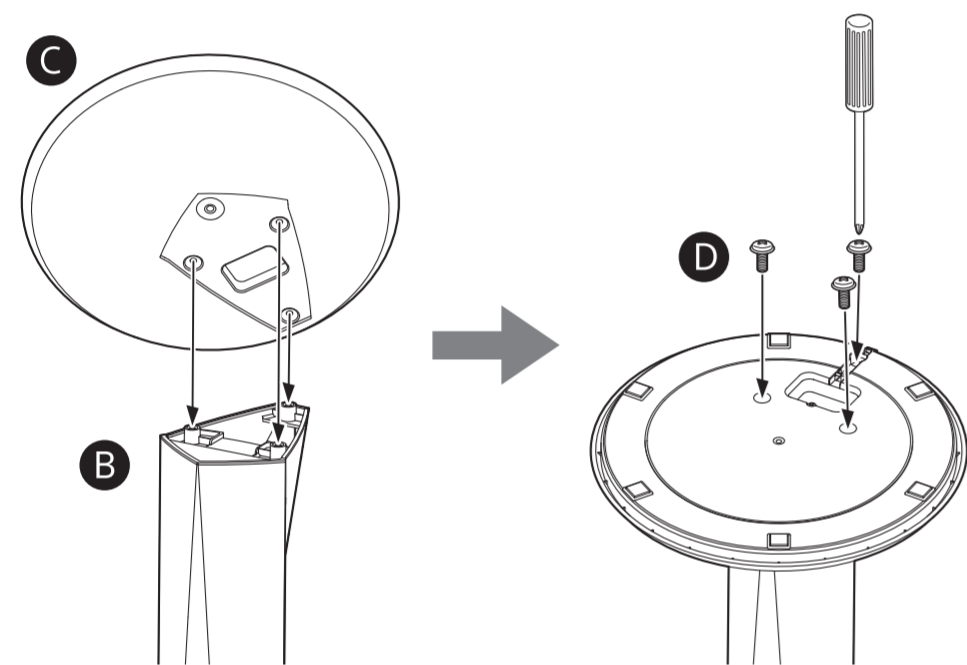


Na podlahu rozprostřete látku, aby se při montáži reproduktorů nepoškodila.

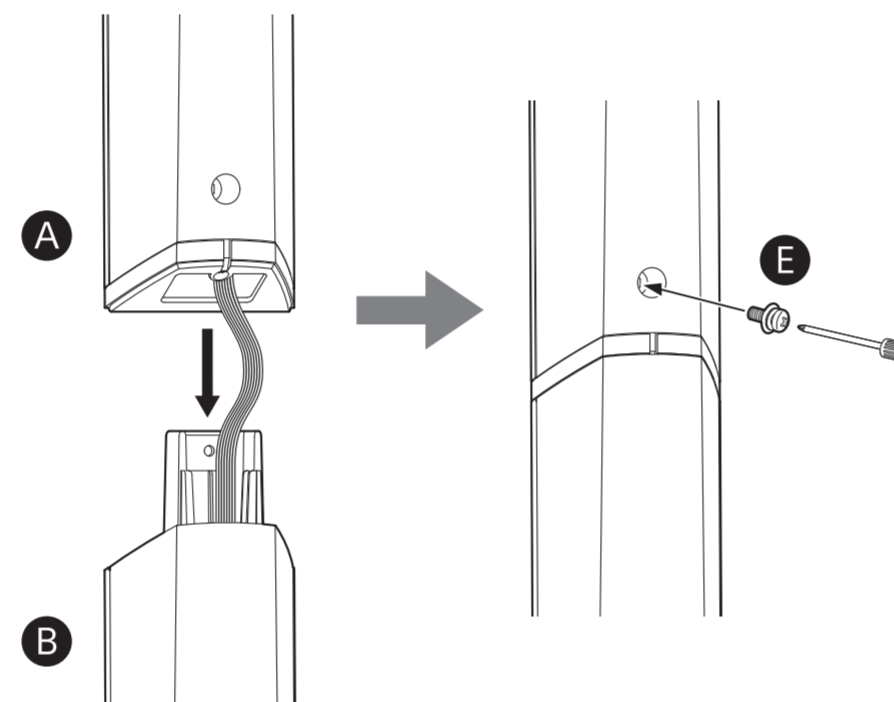
Na podlahu rozprestrite látku, aby sa pri montáži reproduktorov nepoškodila.



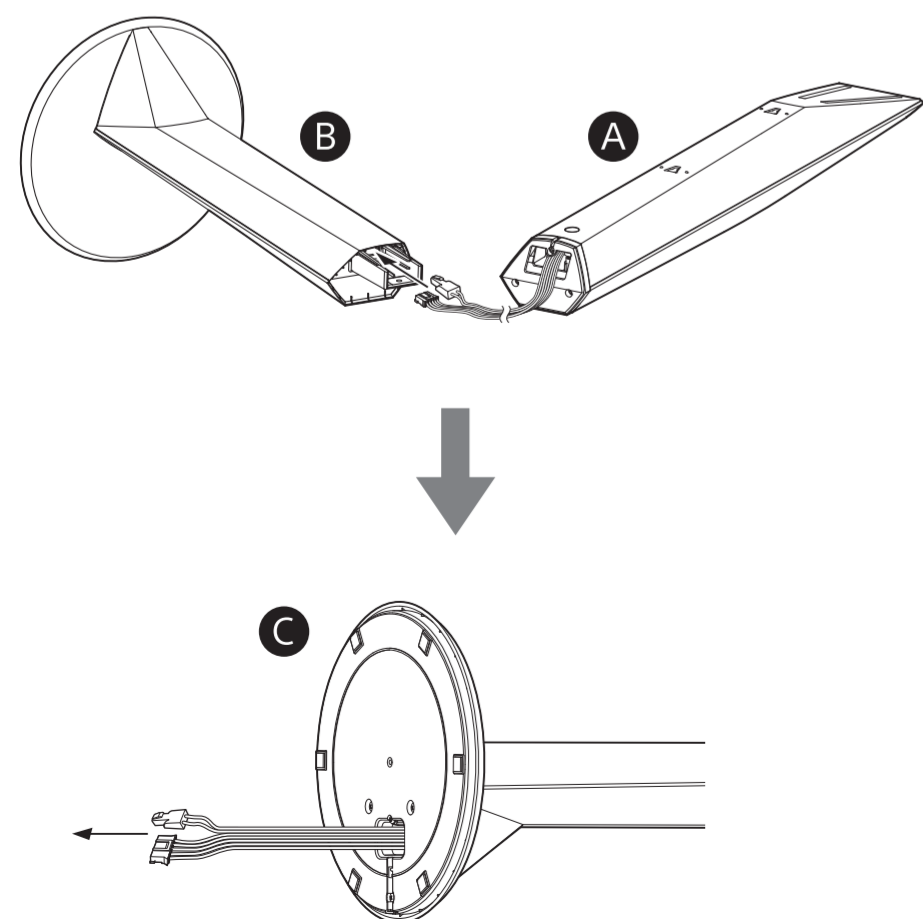
1



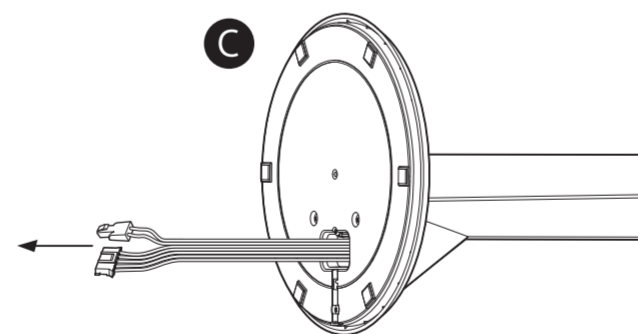
3



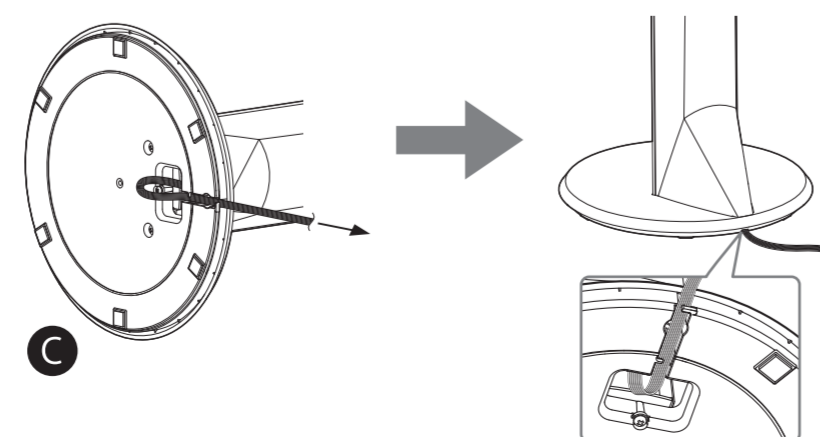
2



4



5



C

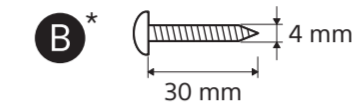
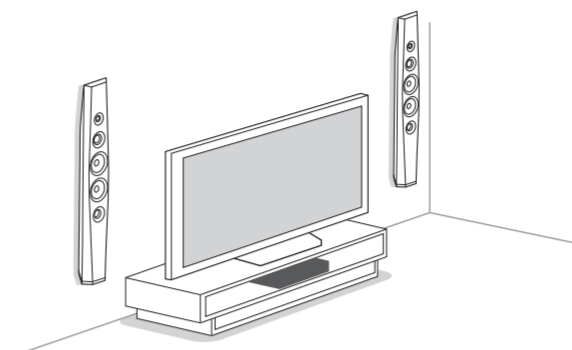
Montáž reproduktorů na zeď Inštalácia reproduktorov na stenu BDV-N9200W BDV-N9200WL



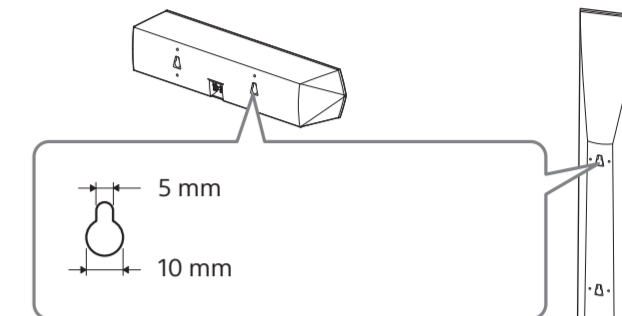
Levý přední reproduktor (L)*: Bílá
Pravý přední reproduktor (R)*: Červená
Levý prostorový reproduktor (L)*: Modrá
Pravý prostorový reproduktor (R)*: Šedá
Centrální reproduktor: Zelená

Lavý predný reproduktor (L)*: biely
Pravý predný reproduktor (R)*: červený
Lavý priestorový reproduktor (L)*: modrý
Pravý priestorový reproduktor (R)*: sivý
Stredný reproduktor: zelený

* Pouze BDV-N9200W
Iba modely BDV-N9200W

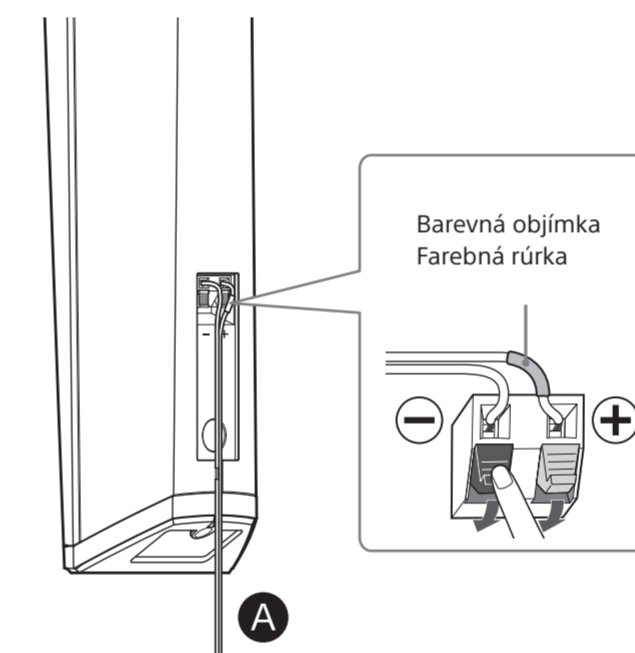


* Není součástí dodávky
Nedodáva sa

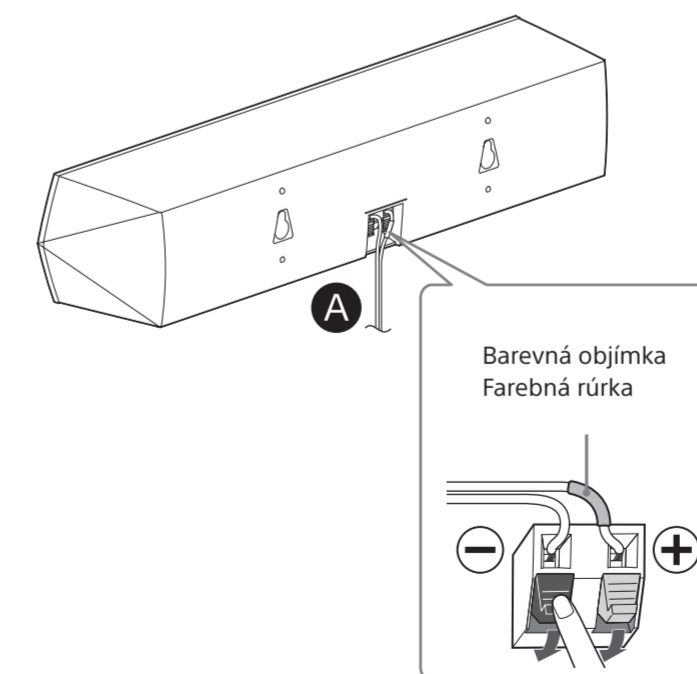


1

Sloupové reproduktory (pouze BDV-N9200W)
Iba pre vysoké reproduktory (iba model BDV-N9200W)

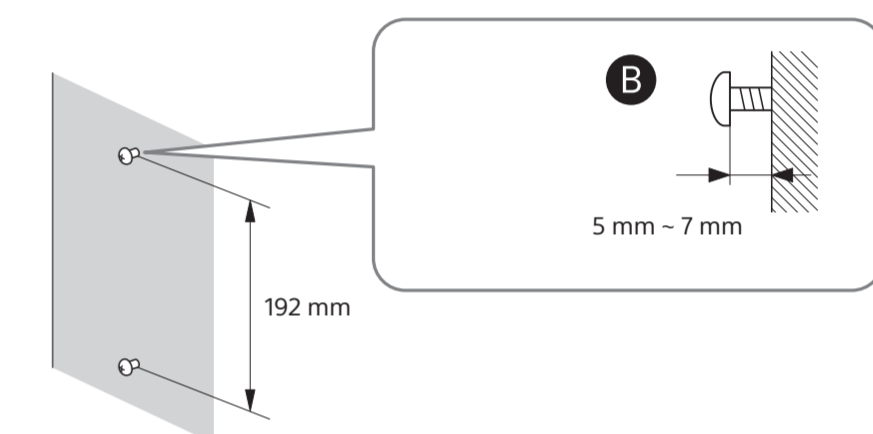


Centrální reproduktor
Stredný reproduktor

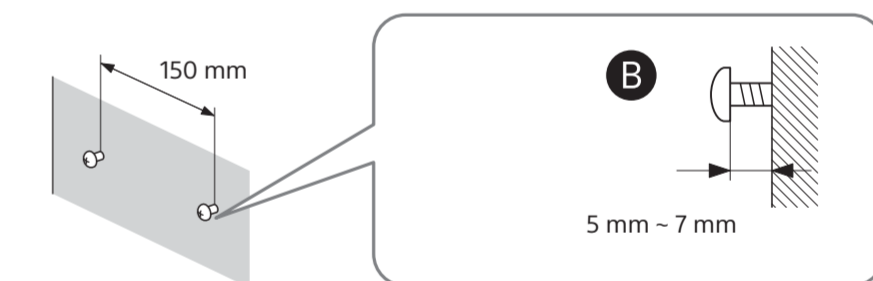


2

Sloupové reproduktory
Vysoké reproduktory

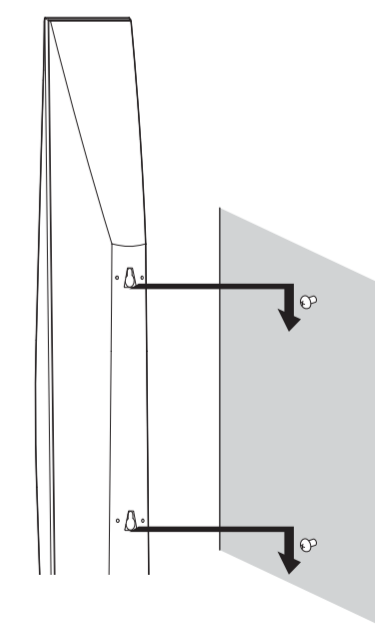


Centrální reproduktor
Stredný reproduktor



3

Sloupové reproduktory
Vysoké reproduktory



Centrální reproduktor
Stredný reproduktor

