

SONY

4-471-113-01(1)
(CZ-SK-HU-RO-BG)

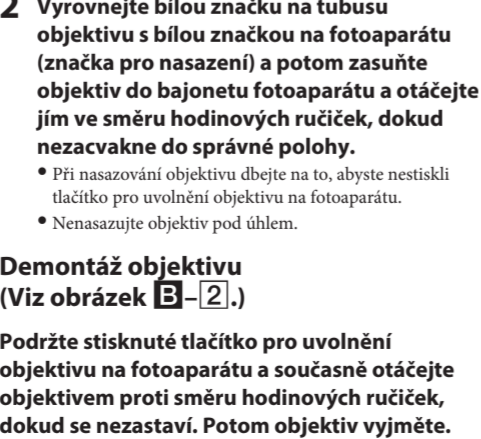
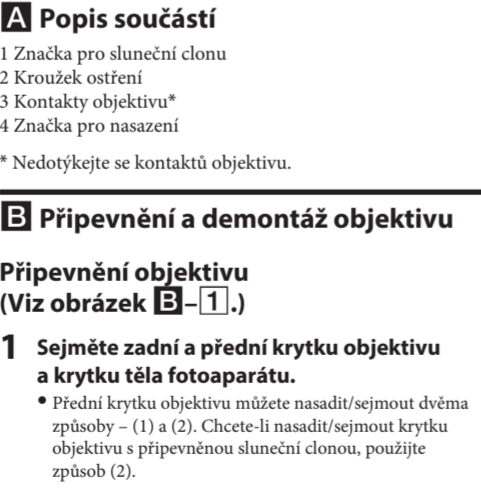
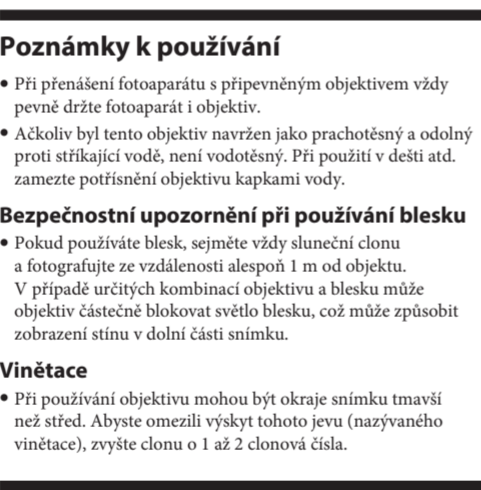
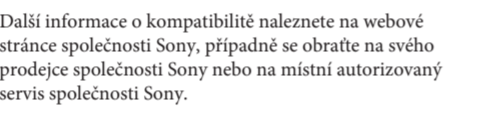
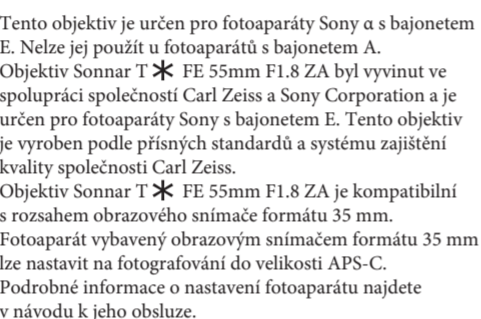
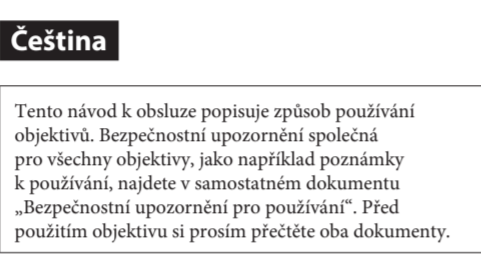
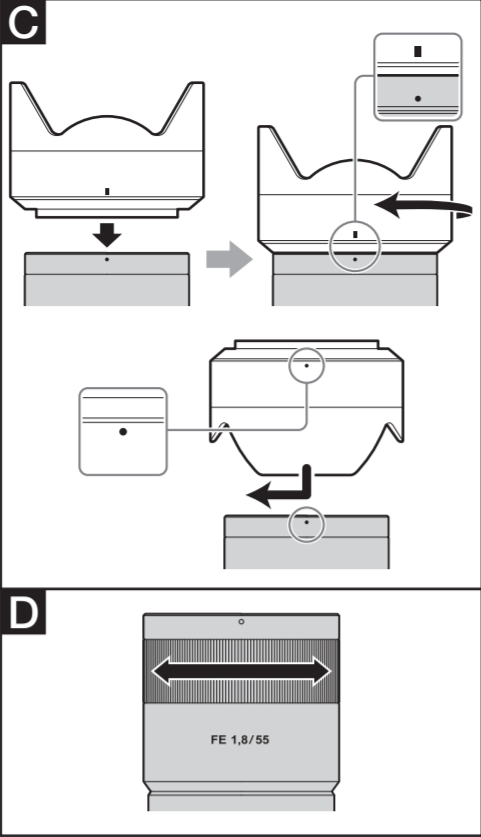
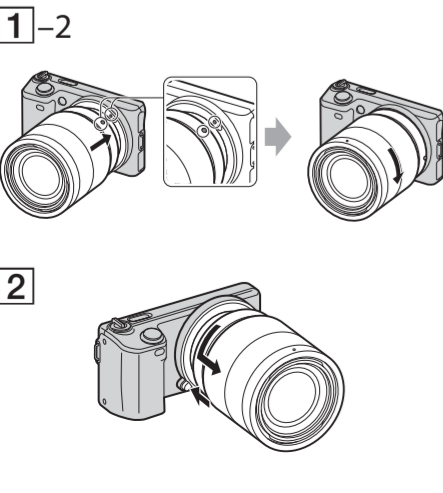
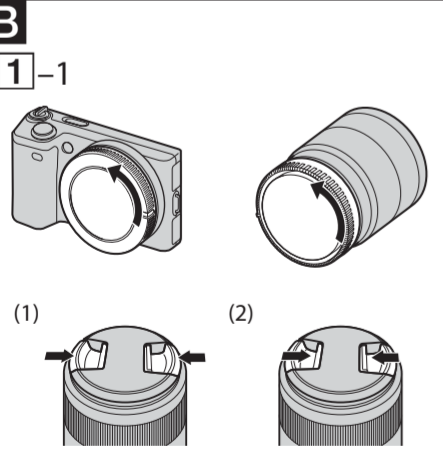
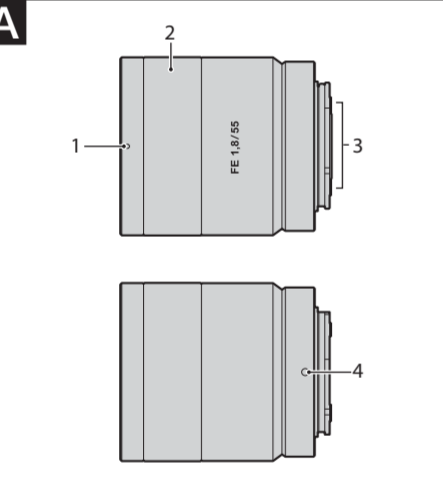
Vyměnitelný objektiv
Vymeniteľný objektiv
Cserélhető objektiv
Obiectiv intersanjabil
Сменяем обектив



http://www.sony.net/



4471113010



C Připevnění sluneční clony

v zájmu omezení odlesků a dosažení maximální kvality snímků doporučujeme používat sluneční clonu objektivu.

Vyrovnejte červenou čárku na sluneční cloně s červeným bodem na objektivu (značka pro sluneční clonu). Poté zasuňte sluneční clonu do bajonetu objektivu a otáčejte jí ve směru hodinových ručiček, dokud nezacvakne do správné polohy a červený bod na sluneční cloně se nevyrovná s červeným bodem na objektivu.

- Při použití vestavěného blesku fotoaparátu nebo blesku dodávaného k fotoaparátu sejměte sluneční clonu, aby nedocházelo k blokování světla blesku.
- Při uskladnění nasadte sluneční clonu na objektiv obráceně.

D Zaostřování

Existují tři způsoby zaostření.

- Automatické ostření** Fotoaparát zaostří automaticky.

- Manuální doostření DMF (Direct Manual Focus)** Po zaostření fotoaparátu v režimu automatického ostření můžete ručně provést jemné doladění.

- Manuální ostření** Zaostření se provádí ručně.

Podrobné informace o nastavení režimů naleznete v návodu k obsluze fotoaparátu.

Název výrobku (Název modelu)	Sonnar T✱ FE 55mm F1.8 ZA (SEL55F18Z)
Ohnisková vzdálenost ekvivalentní formátu 35 mm*1	82,5 (mm)
Počet skupin – prvků	5–7
Zorný úhel 1*2	43°
Zorný úhel 2*2	29°
Minimální zaostření*3 (m (stopy))	0,5 (1,64)
Maximální zvětšení (X)	0,14
Minimální clona	f/22
Průměr filtru (mm)	49
Rozměry (maximální průměr × výška) (přibližně, mm (palce))	64,4 × 70,5 (2 5/8 × 2 7/8)
Hmotnost (přibližně, g (unce))	281 (10)
Funkce pro kompenzaci chvění fotoaparátu	Ne

*1 Výše uvedené hodnoty pro ohniskovou vzdálenost ekvivalentní formátu 35 mm platí pro digitální fotoaparáty s vyměnitelnými objektivy vybavené obrazovým snímačem velikosti APS-C.

*2 Hodnota zorného úhlu 1 platí pro fotoaparáty formátu 35 mm a hodnota zorného úhlu 2 platí pro digitální fotoaparáty s vyměnitelnými objektivy vybavené obrazovým snímačem velikosti APS-C.

*3 Minimální zaostření představuje nejkratší vzdálenost mezi obrazovým snímačem a fotografovaným objektem.

- V závislosti na mechanismu objektivu se může ohnisková vzdálenost změnit při jakékoli změně vzdálenosti fotografování. Výše uvedené ohniskové vzdálenosti předpokládají zaostření objektivu na nekonečno.

Dodávané položky
Objektiv (1), přední krytka objektivu (1), zadní krytka objektivu (1), sluneční clona (1), pouzdro objektivu (1), tištěná dokumentace

Design a technické údaje se mohou změnit bez předchozího upozornění.

α je ochrannou známkou společnosti Sony Corporation.

Slovenčina

Táto používateľská príručka vysvetľuje používanie objektivov. Preventívne opatrenia spoločne pre všetky objektivy, ako sú poznámky o používaní, sa nachádzajú v samostatnej príručke Preventívne opatrenia pred používaním. Pred používaním objektivu si prečítajte obe príručky.

Tento objektiv je určený na použitie so systémovými fotoaparátmi Sony α s bajonetom E. Nedá sa používať s fotoaparátmi s bajonetom A. Objektiv Sonnar T✱ FE 55mm F1.8 ZA vyvinuli spoločnosti Carl Zeiss a Sony Corporation a je určený na používanie s fotoaparátmi Sony s bajonetom E. Výroba objektivu podlieha prísnyh normám a systému zabezpečenia kvality spoločnosti Carl Zeiss. Objektiv Sonnar T✱ FE 55mm F1.8 ZA je kompatibilný s rôznymi obrazovými snímačmi formátu 35 mm. Fotoaparát vybavený obrazovým snímačom formátu 35 mm možno nastaviť na snímanie vo veľkosti APS-C. Podrobné informácie o nastaveniach fotoaparátu nájdete v príslušnej používateľskej príručke.

Podrobnosti o kompatibilite sa dozviete navštívením miestnej webovej lokality spoločnosti Sony, prípadne sa poraďte s predajcom alebo autorizovaným servisným strediskom spoločnosti Sony.

Poznámky o používaní

- Pri prenášaní fotoaparátu s nasadeným objektivom vždy pevne uchopíte fotoaparát aj objektiv.
- Tento objektiv nie je vodotesný, hoci sme pri jeho navrhovaní nezabudli na odolnosť voči prachu a ošplechaniu. Pri použití v daždi zabraňte kontaktu kvapiek vody s objektivom.

Preventívne opatrenia pri používaní blesku

- Pred používaním blesku vždy zložte tienidlo objektivu a snímajte zo vzdialenosti aspoň 1 m (3,3 stopy) od snímaného objektu. Niektoré kombinácie objektivu a blesku môžu čiastočne blokovat svetlo blesku a spôsobiť tak zatienie spodnej časti fotografie.

Vinetácia

- Pri používaní blesku sú okrajové časti snímky tmavšie ako stredná časť. Tento jav (nazývaný vinetácia) sa dá potlačiť uzavretím clony o 1 až 2 kroky.

A Opis častí

- Značka tienidla objektivu
- Zaostrovačí krúžok
- Kontakty objektivu*
- Montážna značka

* Nedotýkajte sa kontaktov objektivu.

B Nasadenie a odpojenie objektivu

Nasadenie objektivu (Pozrite si obrázok B–1.)

1 Zložte zadný a predný kryt objektivu a kryt tela fotoaparátu.

- Predný kryt objektivu môžete nasadiť a zložiť dvoma spôsobmi: (1) a (2). Ak chcete nasadiť alebo zložiť kryt objektivu s nasadeným tienidlom objektivu, použite spôsob č. (2).

2 Zarovnajte bielu značku na prstenci objektivu s bielou značkou na fotoaparáte (montážna značka). Potom nasadte objektiv na bajonet fotoaparátu a otáčajte ho v smere hodinových ručičiek, kým nezapadne na miesto.

- Pri nasadzovaní objektivu nestláčajte tlačidlo na uvoľnenie objektivu na fotoaparáte.
- Nenasadzujte objektiv šikmo.

Zloženie objektivu (Pozrite si obrázok B–2.)

Podržte stlačené tlačidlo na uvoľnenie objektivu na fotoaparáte, otočte objektiv proti smeru hodinových ručičiek do krajnej polohy a zložte ho.

C Nasadenie tienidla objektivu

Na potlačenie odleskov a dosiahnutie najlepšej kvality obrazu odporúčame používať tienidlo objektivu.

Zarovnajte červenú čiaru na tienidle objektivu s červeným bodom na objektive (značka tienidla objektivu). Potom nasadte tienidlo objektivu na bajonet objektivu. Otáčajte tienidlo v smere hodinových ručičiek, až kým nezapadne na miesto. Červený bod na tienidle objektivu musí byť zarovno s červeným bodom na objektive.

- Ak používate blesk zabudovaný vo fotoaparáte alebo blesk, ktorý je súčasťou fotoaparátu, zložte tienidlo objektivu, aby sa predišlo blokovaniu svetla blesku.
- Pri odkladaní objektivu nasadte tienidlo na objektiv opačne.

D Zaostrovanie

K dispozícii sú tri spôsoby zaostrovania.

- Automatické zaostrovanie** Fotoaparát zaostroje automaticky.

- DMF (priame manuálne zaostrovanie)** Po automatickom zaostrení fotoaparátu môžete upraviť jemné nastavenie zaostrenia manuálne.

- Manuálne zaostrovanie** Zaostrujete manuálne.

Podrobné informácie o nastaveniach režimu nájdete v používateľskej príručke dodanej s fotoaparátom.

Název produktu (název modelu)	Sonnar T✱ FE 55mm F1.8 ZA (SEL55F18Z)
Ohnisková vzdialenosť, ekvivalent formátu 35 mm*1	82,5 (mm)
Skupiny – prvky objektivu	5 – 7
Uhol zobrazenia 1*2	43°
Uhol zobrazenia 2*2	29°
Najkratšia zaostriteľná vzdialenosť*3 (m (stopy))	0,5 (1,64)
Maximálne priblíženie (x)	0,14
Minimálna clona	f/22
Priemer filtra (mm)	49
Rozmery (najväčší priemer × výška) (približne, mm (palce))	64,4 × 70,5 (2 5/8 × 2 7/8)
Hmotnosť (približne, g (unce))	281 (10)
Funkcia redukcie chvenia	nie

*1 Uvedené hodnoty pre ekvivalent ohniskovej vzdialenosti formátu 35 mm sa týkajú digitálnych fotoaparátov s vymeniteľným objektivom vybaveným obrazovým snímačom veľkosti APS-C.

*2 Uhol zobrazenia 1 je hodnota pre 35 mm fotoaparáty a uhol zobrazenia 2 je hodnota pre digitálne fotoaparáty s vymeniteľným objektivom vybaveným obrazovým snímačom veľkosti APS-C.

*3 Najkratšia zaostriteľná vzdialenosť je vzdialenosť od obrazového snímača k snímanému objektu.

- Ohnisková vzdialenosť sa môže zmeniť po zmene vzdialenosti snímania v závislosti od konštrukcie objektivu. Uvedená ohnisková vzdialenosť je platná pre objektiv zaostrený na nekonečno.

Obsah balenia
Objektiv (1), predný kryt objektivu (1), zadný kryt objektivu (1), tienidlo objektivu (1), pouzdro na objektiv (1), súbor vytlačenej dokumentácie

Dizajn a technické údaje podliehajú zmenám aj bez predchádzajúceho upozornenia.

α je ochrannou známkou spoločnosti Sony Corporation.

Magyar

Ez a használati útmutató az objektiv használatát ismerteti. A minden objektiv esetén szokásos óvintézkedések, például a használatra vonatkozó tudnivalók a „Használat előtti óvintézkedések” című külön lapon találhatók. Feltétlenül olvassa el mindkét dokumentumot az objektiv használatá előtt.

Ez az objektiv a Sony a fényképezőgép-rendszerbe tartozó E bajonettes fényképezőgépekhez készült. Nem szerelhető fel A bajonettes fényképezőgépekre. A Sonnar T✱ FE 55mm F1.8 ZA objektivet a Carl Zeiss és a Sony Corporation fejlesztette ki a Sony E bajonettes fényképezőgépekhez. Az objektiv a Carl Zeiss szigorú előírásainak és minőségbiztosítási rendszerének megfelelően készül. A Sonnar T✱ FE 55mm F1.8 ZA objektiv kompatibilis a 35 mm-es formátumú képezékelőkkel. A 35 mm-es formátumú képezékelővel rendelkező fényképezőgépek beállíthatók az APS-C méretben történő felvételkészítéshez. A fényképezőgép beállításáról annak használati útmutatójából tájékozódhat.

Ha további információkra van szüksége az objektiv kompatibilitásáról, keresse fel a Sony helyi weboldalát, illetve forduljon a legközelebbi Sony-forgalmazóhoz vagy hivatalos Sony szervizhez.



A használattal kapcsolatos tudnivalók

- Ha úgy hordozza kézben a fényképezőgépet, hogy fel van szerelve rá az objektiv, mindig fogja biztosan egyszerre a fényképezőgépet és az objektivet is.
- Ez az objektiv nem vízálló, bár tervezése során törekedtek a por és a fagyadékröccsenés elleni védelemre. Ha esőben stb. használja, óvja az objektivet a vízszექpektől.

A vakuhasználattal kapcsolatos tudnivalók

- Ha vakut használ, mindig vegye le a napellenzõt, és ne fényképezzen 1 m-nél közelebbi tárgyat. Bizonyos objektiv–vaku kombinációk esetén az objektiv részben kitakarhatja a vaku fényét, és így a kép alján sötét árnyék látható.

Vignettálás

- Az objektiv használatakor a kép szélei sötétebbek, mint a közepé. Csökkentheti ennek a jelenségnek (az úgynevezett vignettálásnak) a mértékét, ha 1-gyel vagy 2-vel kisebb bléndét választ.

A Az alkatrészek azonosítása

- Napellenző igazítójele
- Fókuszgyűrű
- Az objektiv érintkezői*
- Bajonett igazítójele

* Ne érjen az objektiv érintkezőihez.

B Az objektiv felhelyezése és levétele

Az objektiv felhelyezése (lásd B–1 ábra)

1 Vegye le az elülső és hátsó objektivsapkát, illetve a fényképezőgépvez-sapkát.

- Az elülső objektivsapka felhelyezésének/levételének két módja van, az (1) és a (2) jelű. Ha olyankor helyezi fel/veszi le az objektivsapkát, amikor az objektivén rajta van a napellenző, a (2) jelű módszert használja.

2 Igazítsa a közgyűrűn lévő fehér jelet a fényképezőgépen lévő fehér jelhez (a bajonett igazítójele), tolja be az objektivet a fényképezőgép foglatába, majd forgassa el az óramutató irányában, amíg a helyére nem kattan.

- Az objektiv felhelyezése közben ne nyomja meg a fényképezőgépen lévő objektivkioldó gombot.
- Ne ferdén helyezze fel az objektivet.

Az objektiv levétele (lásd B–2 ábra)

Tartsa benyomva a fényképezőgépen lévő objektivkioldó gombot, fordítsa el az objektivét ütközésig az óramutató járásával szemben, majd vegye le az objektivét.

C A napellenző felhelyezése

Azt javasoljuk, hogy a szört fényekből és a fényforrások becsillanásából eredő képhibák csökkentése, illetve a képmínőség optimalizálása érdekében használjon napellenzõt.

Igazítsa a napellenzőn lévő piros ponlat az objektivén lévő piros ponthoz (napellenző igazítójele), majd tolja rá a napellenzõt az objektiv végére, és forgassa el az óramutató irányában, amíg a helyére nem kattan, és a napellenzőn lévő piros pont az objektivén lévő piros ponttal egy vonalba nem kerül.

- Ha fényképezőgépbe béépített vagy a fényképezőgéphez mellékelt vakut használ, vegye le a napellenzõt, nehogy kitarkaja a vaku fényét.
- A napellenzõt úgy tárolja, hogy fordítva teszi fel az objektivre.

D Élességállítás

Háromféleképpen állíthatja be az élességet.

• Autofókusz

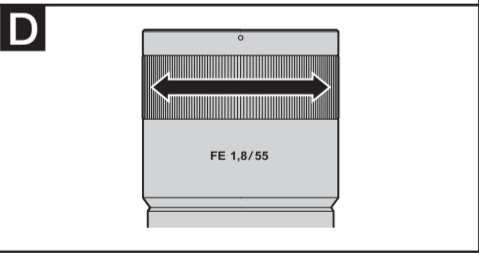
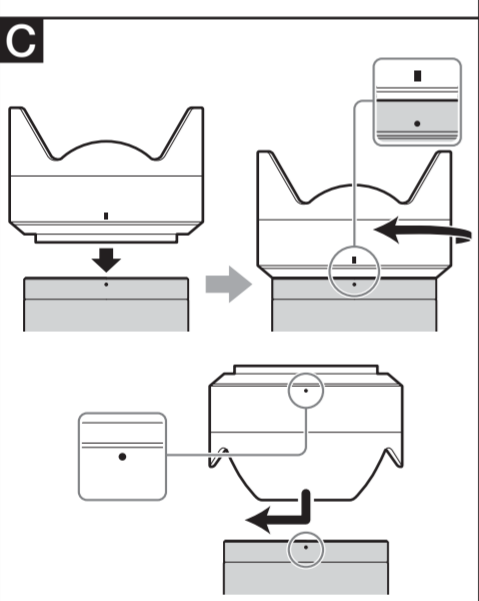
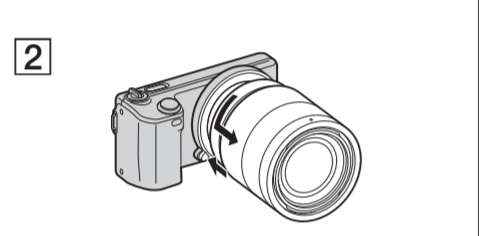
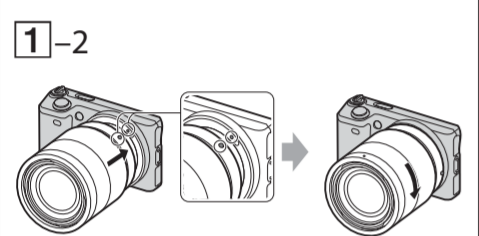
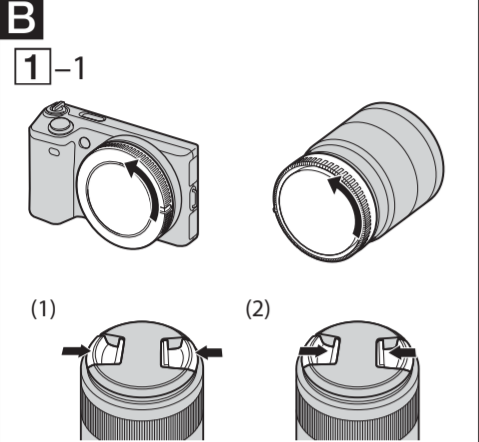
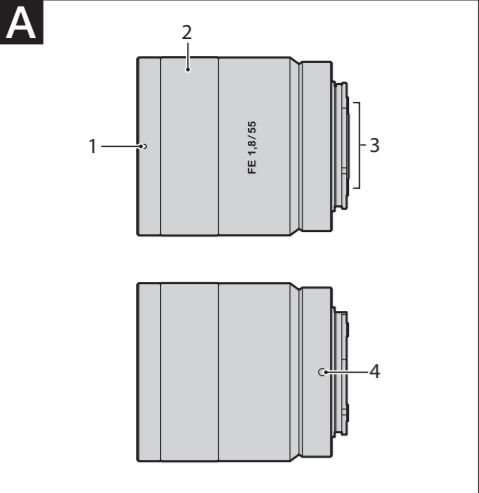
A fényképezőgép automatikusan állítja be az élességet.

- DMF (közvetlen manuális fókusz)** Miután a fényképezőgép automatikusan beállítja az élességet, Ön manuálisan elvégezheti a finombeállítást.

• Manuális fókusz

Saját kezüleg állítja be az élességet.

Az élességállítási módok beállításáról a fényképezőgéphez mellékelt használati útmutatóból tájékozódhat.



Magyar

(az első oldal folytatása)

Műszaki adatok

Terméknév (Típusnév)	Sonnar T * FE 55mm F1.8 ZA (SEL55F18Z)
Gyújtótávolság (35 mm-es egyenérték) ^{*1} (mm)	82,5
Objektívsoportok-tagok	5–7
Látószög 1 ^{*2}	43°
Látószög 2 ^{*2}	29°
Legkisebb gyújtótávolság ^{*3} (m (láb))	0,5 (1,64)
Legnagyobb nagyítás (X)	0,14
Minimális blende	f/22
Szűrőátmérő (mm)	49
Méretek (legnagyobb átmérő × magasság) (kb., mm (hüvelyk))	64,4 × 70,5 (2 5/8 × 2 7/8)
Tömeg (kb., g (uncia))	281 (10)
Rázkódáscsökkentési funkció	Nem

^{*1} A fenti értékek a 35 mm-es filmhez készült objektívek gyújtótávolságának felelnek meg, a látószögek az APS-C méretű képerzékkelővel felszerelt cserélhető objektíves digitális fényképezőgépekre vonatkoznak.

^{*2} A „látószög 1” a 35 mm-es formátumú fényképezőgépekre, a „látószög 2” pedig az APS-C méretű képerzékkelővel felszerelt cserélhető objektíves digitális fényképezőgépekre vonatkozó érték.

^{*3} A legkisebb gyújtótávolság a képerzékөлő és a téma közötti minimális távolságot jelöli.

• Az objektív kialakítása miatt a gyújtótávolság változhat a fényképezési távolság változásával egyidejűleg. A közötti gyújtótávolságok azon alapulnak, hogy az objektív végtelen távolságra van fókuszálva.

A csomag tartalma

Objektív (1), előlűső objektívsapka (1), hátsó objektívsapka (1), napellenző (1), objektívtartó (1), nyomtatott dokumentáció

A külső és a műszaki adatok előzetes bejelentés nélkül megváltozhatnak.

Az ***α*** a Sony Corporation védjegye.

Română

<p>Acest manual de instrucțiuni explică modul de utilizare a obiectivelor. Măsurile de precauție referitoare la toate obiectivele, cum ar fi notele de utilizare, se găsesc în documentele separate „Măsurι de precauție înainte de utilizare”. Înainte de a utiliza obiectivul, trebuie să citiți ambele documente.</p>
--

Acest obiectiv este conceput pentru camerele E-mount cu sistem de cameră Sony α. Nu îl puteți utiliza împreună cu camerele A-mount.

Obiectivul Sonnar T * FE 55mm F1.8 ZA a fost dezvoltat în colaborare de Carl Zeiss și Sony Corporation și, este conceput pentru camerele Sony E-mount. Acest obiectiv este produs în conformitate strictă cu standardele și sistemul de asigurare a calității Carl Zeiss. Sonnar T * FE 55mm F1.8 ZA este compatibil cu senzorul de imagine în format 35mm. O cameră dotată cu senzor de imagine în format 35mm poate fi setată pentru fotografiere la dimensiuni APS-C. Pentru detalii cu privire la setarea camerei, consultați manualul de instrucțiuni aferent.

Pentru mai multe informații referitoare la compatibilitate, vizitați site-ul Web Sony local sau consultați distribuitorul local Sony sau unitatea de service Sony autorizată locală.

Note cu privire la utilizare

- În timpul transportului unei camere cu obiectivul atașat, țineți întotdeauna ferm atât camera cât și obiectivul.
- Obiectivul nu este rezistent la apă, chiar dacă a fost conceput să fie rezistent la praf și la stropire. În cazul utilizării în ploaie, etc., feriți obiectivul de stropii de apă.

Măsurι de precauție cu privire la utilizarea unui bliț

- Dacă utilizați un bliț, îndepărtați întotdeauna parasolarul și poziționați-vă la cel puțin 1 m (3,3 feet) distanță de subiect. În cazul anumitor combinații de obiective și bliț, obiectivul poate bloca parțial lumina blițului, rezultatul fiind o umbră la baza imaginii.

Vignetare

- Când folosiți obiectivul, colțurile ecranului devin mai întunecate decât centrul. Pentru a reduce acest fenomen (denumit vignetae), închideți diafragma cu 1 până la 2 opriri.

A Identificarea componentelor

- Index parasolar
- Inel de focalizare
- Puncte de contact obiectiv*
- Index de montare

* Nu atingeți punctele de contact ale obiectivului.

B Atașarea și detașarea obiectivului

Pentru a atașa obiectivul (Consultați imaginea B–[1].)

1 Demontați capacele posterior și frontal ale obiectivului și capacul de pe corpul camerei.

- Puteți atașa/detașa capacul frontal al obiectivului în două feluri, (1) și (2). Când atașați/detașați capacul obiectivului cu parasolarul montat, aplicați metoda (2).

2 Aliniați indexul alb de pe montura obiectivului cu indexul alb de pe cameră (indexul de montare), apoi introduceți obiectivul în soclul de pe cameră și rotiți-l în sensul acelor de ceas până când se blochează.

- Nu apăsați butonul de eliberare a obiectivului de pe cameră atunci când montați obiectivul.
- Nu montați obiectivul inclinat.

Pentru a demonta obiectivul (Consultați imaginea B–[2].)

În timp ce țineți apăsatе butoanele de eliberare a obiectivului de pe cameră, rotiți obiectivul în sens opus acelor de ceas până când се oprește și apoi detașați obiectivul.

C Atașarea parasolarului

Este recomandat să folosiți un parasolar pentru a reduce luminozitatea și a obține o calitate maximă a imaginii.

Aliniați linia roșie de pe parasolar cu punctul roșu de pe obiectiv (index parasolar), după care introduceți parasolarul în montura obiectivului și rotiți-l în sensul acelor de ceas până se aude un clic și punctul roșu de pe parasolar este aliniat cu punctul roșu de pe obiectiv.

- Dacă folosiți un bliț incorporat în cameră sau un bliț furnizat împreună cu camera, îndepărtați parasolarul pentru a evita blocarea luminii blițului.
- În timpul depozitării, montați invers parasolarul pe obiectiv.

D Focalizare

Există trei tipuri de focalizare.

- Focalizare automată** Camera focalizează automat.

- DMF (Focalizare manuală directă)** După ce camera focalizează în modul de focalizare automată, puteți realiza un reglaj fin manual.

- Focalizare manuală** Focalizați manual.

Pentru detalii cu privire la setarea modului, consultați manualul de instrucțiuni furnizat împreună cu camera.

<p>Specificații</p>	
Nume produs (Nume model)	Sonnar T * FE 55mm F1.8 ZA (SEL55F18Z)
Distanță focală echivalentă formatului de 35mm ^{*1} (mm)	82,5
Elemente grupuri obiectiv	5–7
Unghi de vizualizare 1 ^{*2}	43°
Unghi de vizualizare 2 ^{*2}	29°
Focalizare minimă ^{*3} (m (feet))	0,5 (1,64)
Factor de mărire maximă (X)	0,14
Diafragmă minimă	f/22
Diametru filtru (mm)	49
Dimensiuni (diametru × înălțime maxime) (aprox., mm (in.))	64,4 × 70,5 (2 5/8 × 2 7/8)
Greutate (aprox., g (oz))	281 (10)
Funcție de compensare a tremurului	Nu

^{*1} Valorile afișate mai sus pentru distanța focală echivalentă formatului de 35 mm se referă la camerele foto digitale cu obiective intersanjabile prevăzute cu un senzor de imagine dimensionat APS-C.

^{*2} Unghiul de vizualizare 1 este valoarea pentru camerele cu format 35 mm, iar unghiul de vizualizare 2 este valoarea pentru camerele foto digitale cu obiective intersanjabile prevăzute cu senzor de imagine dimensionat APS-C.

^{*3} Focalizarea minimă este distanța dintre senzorul de imagine și subiect.

- În funcție de mecanismul obiectivului, distanța focală se poate modifica după fiecare schimbare a distanței de fotografiere. Distanțele focale menționate mai sus se bazează pe focalizarea obiectivului la infinit.

Elemente incluse

Obiectiv (1), Capac frontal obiectiv (1), Capac posterior obiectiv (1), Parasolar (1), Carcasă obiectiv (1), Set de documente imprimate

Designul și specificațiile se pot modifica fără notificare prealabilă.

α este marcă comercială a Sony Corporation.

Bългарски

<p>В настоящото ръководство с инструкции е обяснен начинът за използване на обективите. Общи предпазни мери за всички обективи, като бележки относно използването, могат да бъдат намерени в „Предпазни мерки преди употреба” в отделен документ. Задължително прочетете и двата документа, преди да използвате обектива си.</p>
--

Обективът е предназначен за фотоапарати от системата Sony α с E-байонет. Не може да го използвате за фотоапарати с A-байонет. Sonnar T * FE 55mm F1.8 ZA е разработен съвместно от Carl Zeiss и Sony Corporation и е предназначен за фотоапарати Sony с E-байонет. Обективът е произведен според строгите стандарти и системата за осигуряване на качество на Carl Zeiss.

Sonnar T * FE 55mm F1.8 ZA е съвместим с обхвата на сензор за изображения с формат 35 мм. Фотоапарат, снабден със сензор за изображения с формат 35 мм, може да се настрои за снимане с размер APS-C.

За подробности за това, как да настроите фотоапарата си, вижте ръководството му с инструкции.

За допълнителна информация относно съвместимостта посетете уей сайта на Sony за вашия регион или се консултирайте със съответния търговец на Sony или с местния упълномощен сервиз на Sony.

Бележки относно използването

- Когато носите фотоапарат с поставен обектив, винаги дръжте здраво както фотоапарата, така и обектива.
- Този обектив не е устойчив на вода, въпреки че е проектиран да бъде устойчив на прах и напръскване. Ако го използвате по време на дъжд и др., пазете обектива далеч от капки.

Предпазни мерки при използване на светкавица

- При използване на светкавица винаги премахвайте сенника на обектива и снимайте от разстояние поне 1 м (3,3 фута) от обекта. При определени комбинации от обектив и светкавица обективът може частично да блокира светлината от светкавицата, което може да доведе до поява на синка в долната част на снимката.

Винетиране

- При използване на обектива ъглите на екрана стават по-тъмни от централната част. За да намалите този феномен (наречен винетиране), затворете Blendata с 1 до 2 спирания.

A Идентифициране на частите

- Маркер за сенник на обектив
- Пръстен за фокусиране
- Контактни точки на обектива*
- Маркер за монтиране

* Не докосвайте контактните точки на обектива.

B Поставяне и сваляне на обектива

За да поставите обектива (вижте илюстрация B–[1].)

1 Махнете предната и задната капачки на обектива и капачката на корпуса на фотоапарата.

- Може да поставите/свалите предната капачка на обектива по два начина: (1) и (2). Когато поставяте/сваляте капачката на обектива при поставен сенник на обектива, използвайте метод (2).

2 Подравнете белия маркер на пръстена на обектива с белия маркер на фотоапарата (маркер на байонета), след което поставете обектива в байонета на фотоапарата и го завъртете по посока на часовниковата стрелка, докато не се заключи.

- Не натискайте бутона за освобождаване на обектива на фотоапарата при поставяне на обектива.
- Не поставяйте обектива под ъгъл.

За да свалите обектива (вижте илюстрация B–[2].)

Докато държите натиснат бутона за освобождаване на обектива на фотоапарата, завъртете обектива обратно на часовниковата стрелка, докато спре да се движи, след това свалете обектива.

C Поставяне на сенника на обектива

Препоръчително е да използвате сенник на обектива за намаляване на отблясъците и за осигуряване на максимално качество на изображението.

Подравнете червената линия на сенника на обектива с червената точка на обектива (маркер на сенника на обектива), след което поставете сенника на обектива в байонета на обектива и го завъртете по посока на часовниковата стрелка, докато той щракне на мястото си, а червената точка на сенника на обектива се изравни с червената точка на обектива.

- При използване на вградена светкавица или светкавица, включена в комплекта на фотоапарата, свалете сенника на обектива, за да избегнете препречване на светлината на светкавицата.
- Когато прибирате апарата за съхранение, поставете сенника на обектива наопаки върху обектива.

D Фокусиране

Съществуват три начина за фокусиране.

- Автоматичен фокус** Фотоапаратът се фокусира автоматично.

• **DMF (Директно ръчно фокусиране)** След като камерата се фокусира чрез автоматичен фокус, може да извършите фина ръчна настройка.

- Ръчно фокусиране** Вие фокусирате ръчно.

За подробности относно настройките на режимите вижте ръководството с инструкции, предоставено с фотоапарата.

Спецификации

Наименование на продукта (Наименование на модела)	Sonnar T * FE 55mm F1.8 ZA (SEL55F18Z)
Еквивалентно фокусно разстояние за формат 35 мм ^{*1} (мм)	82,5
Елементи в групи обективи	5–7
Зрителен ъгъл 1 ^{*2}	43°
Зрителен ъгъл 2 ^{*2}	29°
Минимален фокус ^{*3} (м (фута))	0,5 (1,64)
Максимално увеличение (X)	0,14
Минимална Blendа	f/22
Диаметър на филтъра (mm)	49
Размери (максимален диаметър × височина) (приблизително, мм (инча))	64,4 × 70,5 (2 5/8 × 2 7/8)
Тегло (приблизително, г (унции))	281 (10)
Функция за компенсирaне на клатенето	Не

^{*1} Показаните по-горе стойности за еквивалентно фокусно разстояние в 35 мм формат са за цифрови фотоапарати със сменяеми обективи, оборудвани със сензор за изображения с размер APS-C.

^{*2} „Зрителен ъгъл 1” е стойността за 35 милиметрови фотоапарати, а „Зрителен ъгъл 2” е стойността за цифрови фотоапарати със сменяеми обективи, снабдени със сензор за изображения с размер APS-C.

^{*3} Минималният фокус представлява разстоянието от сензора за изображения до обекта.

- В зависимост от механизма на обектива фокусното разстояние може да се променя при промяна в разстоянието на снимане. Посочените по-горе фокусни разстояния предполагат, че обективът е фокусиран в безкрайността.

Включени елементи

Обектив (1), Предна капачка на обектив (1), Задна капачка на обектив (1), Сенник на обектив (1), Калъф за обектив (1), Комплект печатна документация

Дизайнът и спецификациите подлежат на промяна без предупреждение.

α е търговска марка на Sony Corporation.