

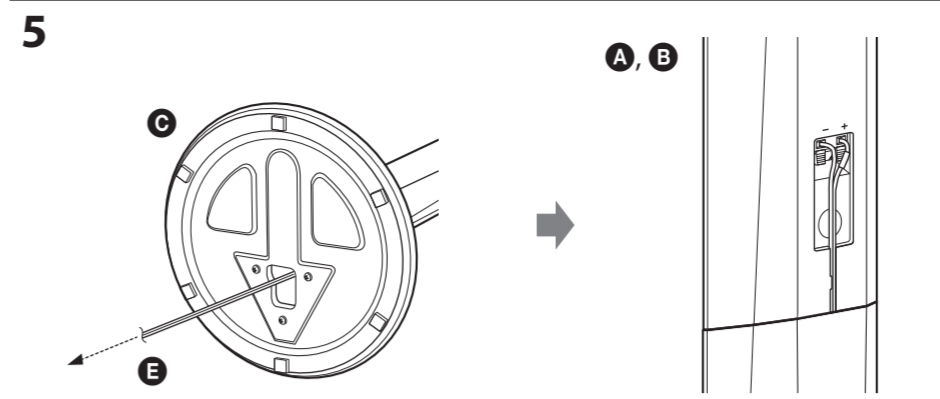
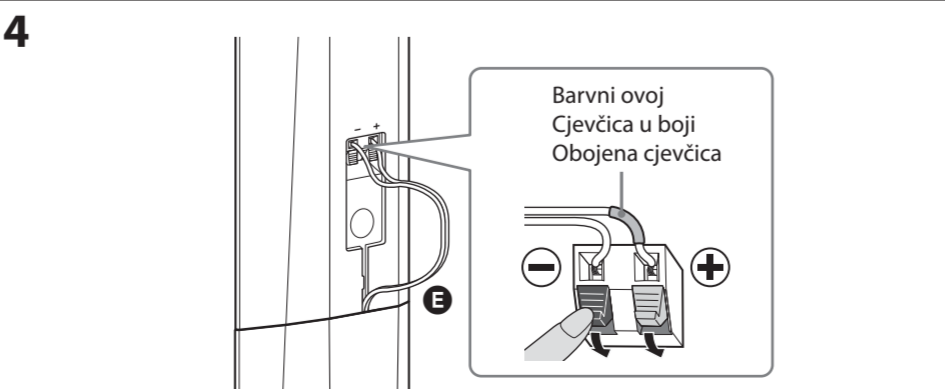
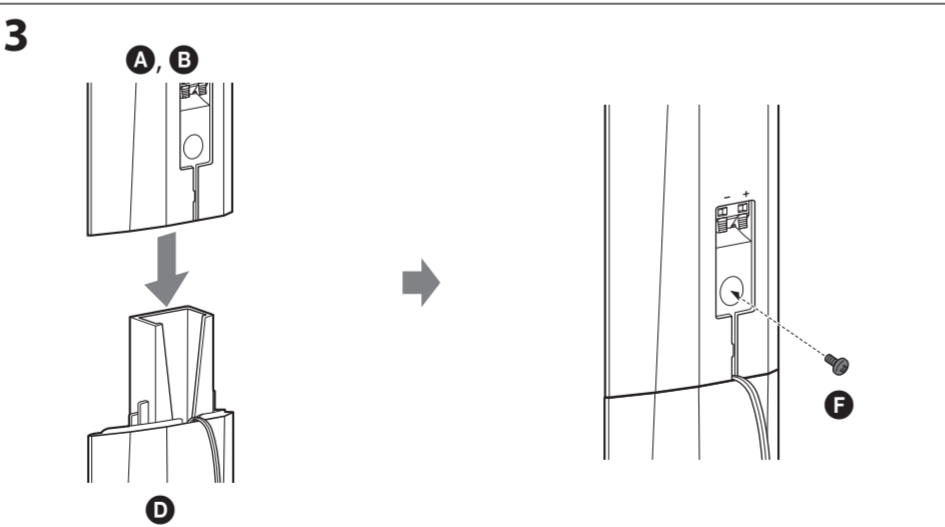
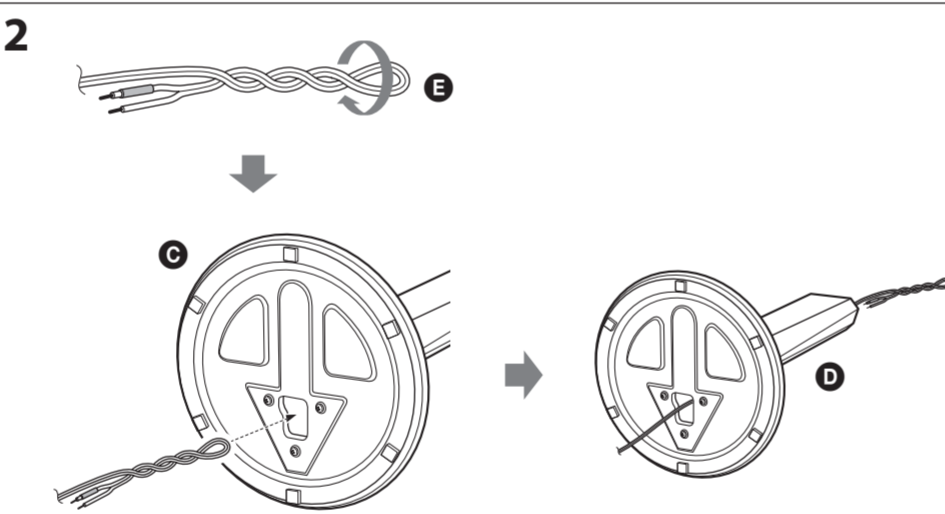
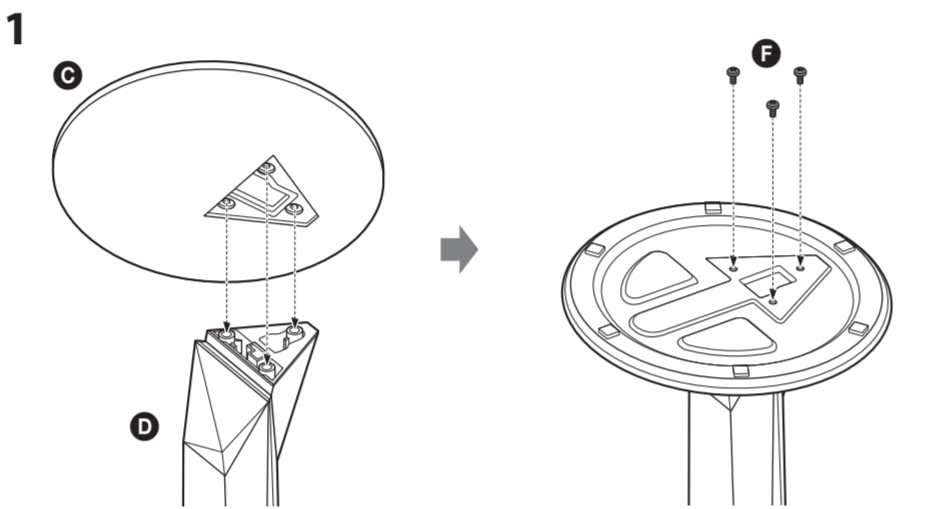
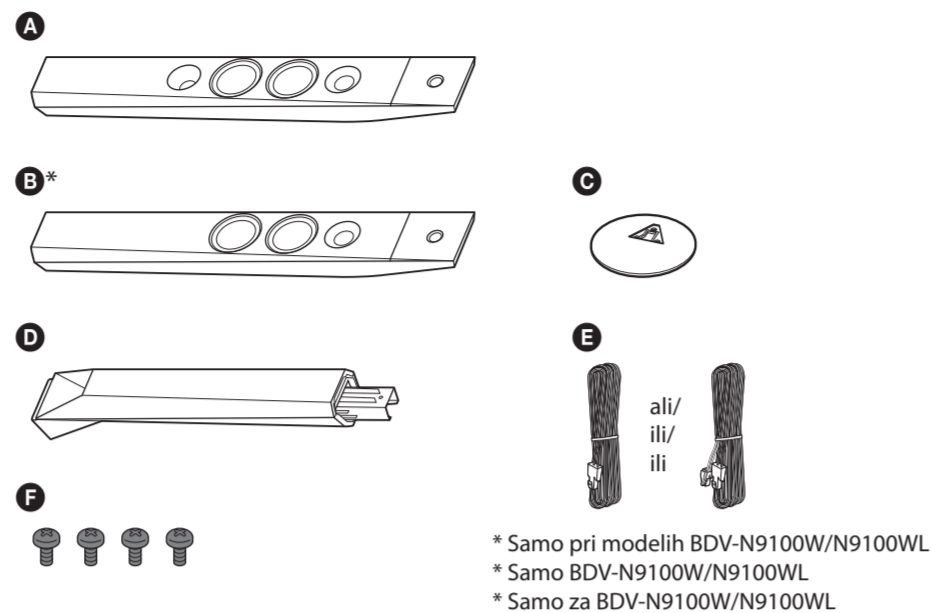


Sestavljanje pokončnih zvočnikov (samo pri modelih BDV-N9100W/N9100WL/N8100W)

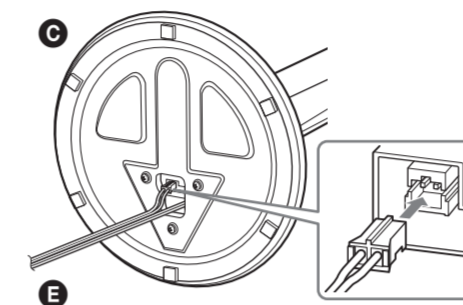
Sastavljanje uspravnih zvučnika (samo BDV-N9100W/N9100WL/N8100W)

Sklapanje visokih zvučnika (samo BDV-N9100W/N9100WL/N8100W)

Seznam delov/Popis dijelova/Popis dijelova



6 Samo pri modelu BDV-N9100WL
Samo za BDV-N9100WL
Samo za BDV-N9100WL



Slovenščina

Zvočnike sestavljajte na ustrezni podlogi, da preprečite poškodbe talne površine.

- 1 Podlogo (C) položite na spodnji del zvočnika (D) in jo privijte s tremi vijaki (F).**
Za vsak zvočnik uporabite vse tri vijake.
- 2 Izberite kabel zvočnika na podlagi ujemanja barvne oznake na zadnji strani zvočnika z barvno oznako priključka za kabel zvočnika (glejte spodnjo sliko). Zložite kabel zvočnika (E) na približno 70 cm in ga zavijte. Napeljite kabel zvočnika navzgor skozi stojalo (C) in vrh spodnjega dela zvočnika (D).**
Sprednji levi zvočnik (L): bel
Levi zvočnik za prostorski zvok (L)*: moder
Sprednji desni zvočnik (R): rdeč
Desni zvočnik za prostorski zvok (R)*: siv
- 3 Zgornji del zvočnika (A in B*) položite na spodnji del zvočnika (D). Nato zgornji in spodnji del zvočnika privijte z vijakom (C).**
- 4 Priključite kabel zvočnika (E).**
- 5 Če je kabel zvočnika zvit (E), ga zravnajte, tako da ga povlečete s spodnje strani stojala (C), in nato potisnite kabel zvočnika v vdolbino na hrbtnem delu zgornjega dela zvočnika (A in B*).**
- 6 Samo pri modelu BDV-N9100WL: priključek SPEAKER ILLUMINATION (pritrjen s kablom zvočnika (E)) povežite s priključkom na dnu podloge (C).**

* Samo pri modelih BDV-N9100W/N9100WL.

Hrvatski

Prilikom sastavljanja zvučnika raširite tkaninu po podu da biste spriječili oštećenja poda.

- 1 Stavite postolje (C) na donji dio zvučnika (D) i učvrstite ga trima vijcima (F).**
Svakako upotrebljavajte tri vijka za svaki zvučnik.
- 2 Odaberite kabel zvučnika tako da boja na oznaci na pozadini zvučnika bude jednaka boji priključka za kabel zvučnika (pogledajte dolje). Presavijte oko 70 cm kabela (E) i zavijte ga. Provucite kabel zvučnika kroz postolje (C) i izvucite na vrhu donjeg dijela zvučnika (D).**
Prednji lijevi zvučnik (L): bijelo
Lijevi surround zvučnik (L)*: plavo
Prednji desni zvučnik (R): crveno
Desni surround zvučnik (R)*: sivo
- 3 Stavite gornji dio zvučnika (A i B*) na donji dio zvučnika (D). Zatim učvrstite vijkom gornji i donji dio zvučnika (C).**
- 4 Spojite kabel zvučnika (E).**
- 5 Uklonite višak kabela zvučnika (E) tako da ga povučete ispod postolja (C), a zatim provucite kabel zvučnika u utor na pozadini gornjeg dijela zvučnika (A i B*).**
- 6 Samo za BDV-N9100WL: spojite priključnicu za osvjetljenje zvučnika (pričvršćenu za kabel zvučnika (E)) s terminalom na dnu postolja (C).**

* Samo BDV-N9100W/N9100WL.

Bosanski

Prostrite prekrivač na pod kako biste izbjegli oštećivanje poda prilikom sklapanja zvučnika.

- 1 Postavite postolje (C) na donji dio zvučnika (D) i pričvrstite ga s tri vijka (F).**
Obavezno iskoristite po tri vijka za svaki zvučnik.
- 2 Izaberite kabel zvučnika poklapanjem boje oznake na stražnjem dijelu zvučnika s poveznikom kabla zvučnika (pogledajte ispod). Savijte kabel zvučnika (E) oko 70 cm i zavrnite ga. Provucite kabel zvučnika kroz postolje (C) i izvucite kroz gornji dio donjeg dijela zvučnika (D).**
Prednji lijevi zvučnik (L): Bijela
Lijevi surround zvučnik (L)*: Plava
Prednji desni zvučnik (R): Crvena
Desni surround zvučnik (R)*: Siva
- 3 Postavite gornji dio zvučnika (A and B*) na donji dio zvučnika (D). Učvrstite gornje i donje dijelove zvučnika vijkom (C).**
- 4 Priključite kabel zvučnika (E).**
- 5 Uklonite suvišni opušteni dio kabla zvučnika (E) povlačeći ga ispod postolja (C), zatim gurnite kabel zvučnika u urez na stražnjoj strani gornjeg dijela zvučnika (A i B*).**
- 6 Samo za BDV-N9100WL: Povežite kabel zvučnika s obojenim konektorom (u sklopu kabla za zvučnike (E)) na terminal na donjem dijelu postolja (C).**

* Samo za BDV-N9100W/N9100WL.

Navodila za namestitev zvočnikov
Priručnik za postavljanje zvučnika
Vodič za instaliranje zvučnika

BDV-N9100W/N9100WL
BDV-N8100W/N7100W/N7100WL

©2013 Sony Corporation

Če želite namestiti zvočnike na steno, satelitske zvočnike pa na stojalo, glejte hrbtno stran. Upute za postavljanje zvučnika na zid te satelitskog zvučnika na stalak potražite na poleđini. Da biste postavili zvočnike na zid, a satelitski zvučnik na postolje, pogledajte drugu stranu.

Ustrezno ravnanje z globokotoncem

Napomena o prenošenju subwoofera

Napomena o nošenju subwoofera

Pri prenašanju globokotonca roko vstavite v odprtino. Stavite ruku u rupu u otvoru subwoofera kad ga nosite. Postavite ruku u rupicu otvora na subwooferu kada ga nosite.

