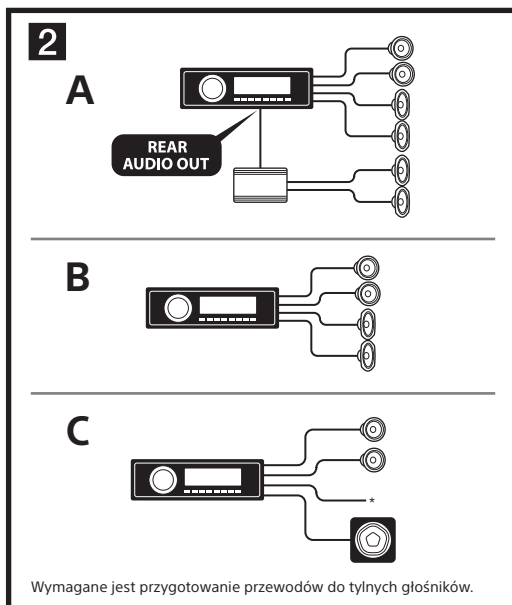
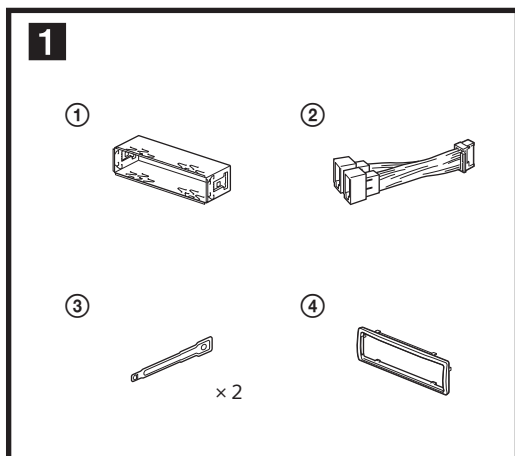


Radioodtwarzacz mediów cyfrowych UKF/ŚR/DŁ

Instalacja/połączenia **PL**

©2013 Sony Corporation Printed in Czech Republic (EU)

DSX-A42UI/DSX-A40UI



Ostrzeżenia

Urządzenie należy zainstalować w desce rozdzielczej pojazdu. Podczas pracy urządzenia nagrzewa się jego tył.

- Urządzenie jest przystosowane tylko do zasilania napięciem stałym 12 V z biegunem ujemnym na masie.
- Uważać, aby nie przyciąć żadnych przewodów śrubami albo ruchomymi częściami, na przykład szyną od fotela.
- Aby uniknąć zwarcia, przed wykonywaniem połączeń wyłączyć zapłon samochodu.
- Zanim przewód zasilający ② zostanie podłączony do złącza zasilania pomocniczego, należy go podłączyć do urządzenia i głośników.
- **Poprowadzić wszystkie przewody masy do wspólnego punktu masy.**
- Dla bezpieczeństwa zaizolować taśmą izolacyjną wszystkie niepodłączone przewody.

Uwagi o przewodzie zasilającym (żółtym)

- Jeśli urządzenie jest podłączane wraz z innym sprzętem stereo, to znamionowy prąd wykorzystywanego obwodu musi być wyższy niż suma prądów bezpieczników w poszczególnych urządzeniach.
- Jeśli żaden obwód w samochodzie nie ma wystarczającego prądu znamionowego, urządzenie należy podłączyć wprost do akumulatora.

Lista części (1)

- Numery na ilustracji odpowiadają numerom w opisie.
- Przed wysyłką z fabryki na urządzenie jest zakładana obejmka ① i kołnierz ochronny ④. Przed montowaniem urządzenia należy użyć kluczyków odblokowujących ③ i zdjąć z urządzenia obejmkę ①. Szczegóły podano w punkcie „Zdejmowanie kołnierza ochronnego i obejmki ④” na odwrocie.
- **Nie wyrzucać kluczyków odblokowujących ③. Są one potrzebne przy wymontowywaniu urządzenia.**

Ostrzeżenie

Aby uniknąć skaleczenia palca, ostrożnie obchodzić się z obejmką ①.

Przykład połączeń (2)

Proste podłączenie subwoofera (2-C)

Istnieje możliwość podłączenia subwoofera bezpośrednio do przewodu tylnego głośnika, bez używania wzmacniacza mocy.

* Nie podłączać w ten sposób głośnika.

Uwagi

- Przed podłączeniem wzmacniacza należy bezwzględnie podłączyć przewód uziemiający (2-A).
- Sygnalizacja dźwiękowa działa tylko wówczas, gdy jest używany wbudowany wzmacniacz (2-A).
- Impedancja subwoofera powinna wynosić 4 – 8 omów. Nie podłączać głośnika do drugiego przewodu tylnego głośnika (2-C).

Diagram połączeń (3)

A Do gniazda AMP REMOTE IN w dodatkowym wzmacniaczu mocy

To wyprowadzenie służy wyłącznie do podłączenia wzmacniacza mocy. Podłączenie dowolnego innego urządzenia grozi awarią.

Ostrzeżenie

Jeśli posiadany siłownik antenowy nie jest wyposażony w przełącznik, podłączenie urządzenia za pomocą dostarczonego przewodu zasilającego ② grozi uszkodzeniem anteny.

Uwagi o przewodach sterujących

- Przewód REM OUT (w niebiesko-białe paski) dostarcza napięcie stałe +12 V po włączeniu urządzenia.
- Jeśli używany jest wzmacniacz mocy (sprzedawany oddzielnie), należy podłączyć przewód REM OUT (w niebiesko-białe paski) lub przewód zasilania akcesoriów (czerwony) do złącza AMP REMOTE IN wzmacniacza.
- Jeśli w tylną/boczną szybę samochodu jest wbudowana antena UKF/ŚR/DŁ, trzeba podłączyć przewód REM OUT (w niebiesko-białe paski) lub przewód zasilania akcesoriów (czerwony) do zacisku zasilania istniejącego wzmacniacza antenowego. Szczegóły można uzyskać w punkcie sprzedaży.
- Urządzenie nie współpracuje z siłownikiem antenowym bez przełącznika.

Podłączenie podtrzymujące zawartość pamięci

Jeśli jest podłączony żółty przewód wejścia zasilania, obwód pamięci będzie zasilany stale, nawet po wyłączeniu zapłonu.

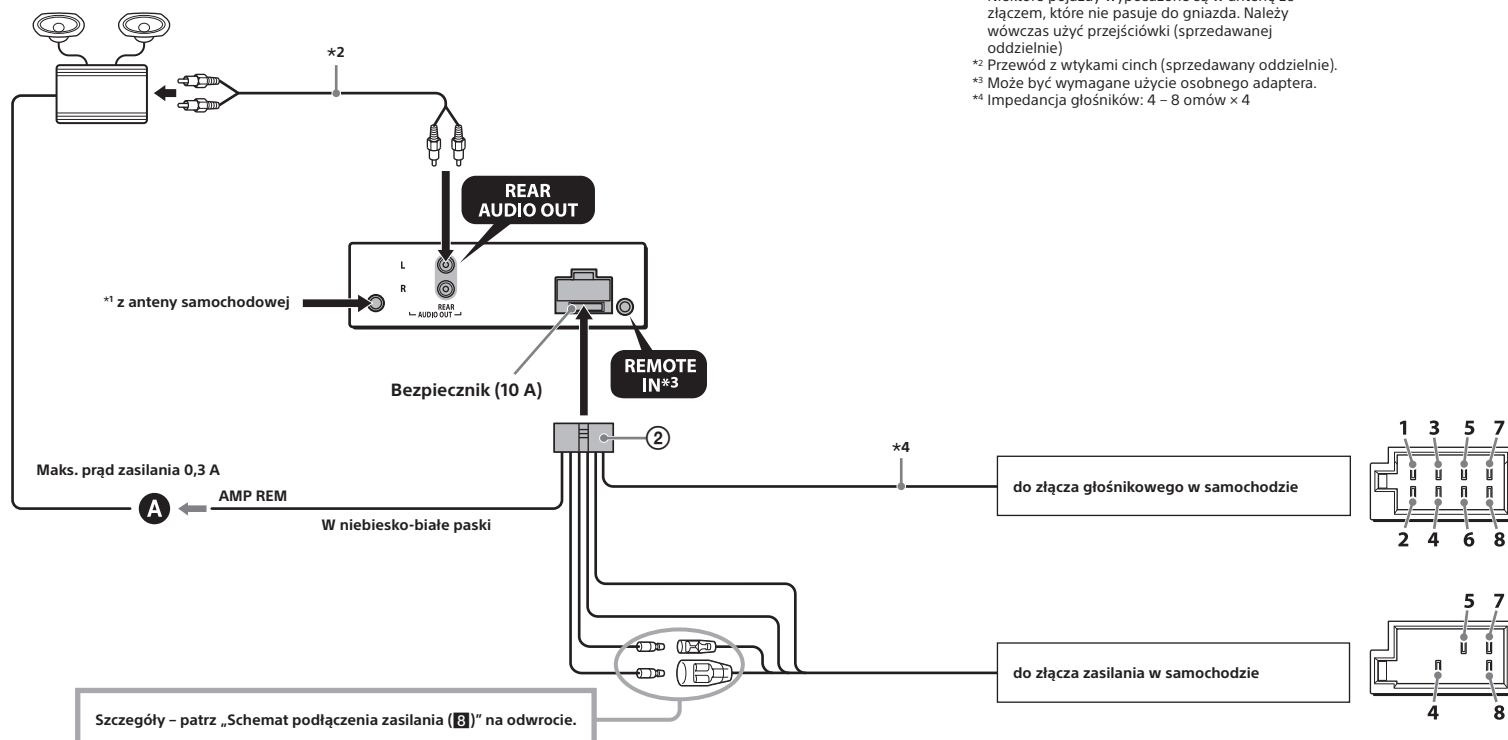
Uwagi o podłączeniu głośników

- Wyłączyć urządzenie przed podłączeniem głośników.
- Użyć głośników o impedancji od 4 do 8 omów i o wystarczającej mocy znamionowej. Inaczej głośniki mogą ulec uszkodzeniu.
- Nie łączyć zacisków zestawu głośnikowego z karoserią samochodu ani nie łączyć zacisków prawych głośników z zaciskami lewych głośników.
- Nie łączyć przewodu masy urządzenia z zaciskiem (-) głośnika.
- Nie próbować łączyć głośników równolegle.
- Podłączać tylko pasywne głośniki. Podłączenie do zacisków głośnikowych aktywnych głośników (z wbudowanymi wzmacniaczami) grozi uszkodzeniem urządzenia.
- Aby uniknąć awarii, nie używać fabrycznie zainstalowanych w samochodzie przewodów głośnikowych, jeśli dla ujemnego bieguna (-) lewego i prawego głośnika jest wykorzystywany wspólny przewód.
- Nie łączyć między sobą wyprowadzeń głośnikowych urządzenia.

Uwaga dotycząca połączeń

Jeśli głośnik i wzmacniacz są niewłaściwie połączone, na wyświetlaczu pojawia się napis „ERROR”. Należy wówczas sprawdzić połączenie głośnika ze wzmacniaczem.

3



*1 Niektóre pojazdy wyposażone są w antenę ze złączem, które nie pasuje do gniazda. Należy wówczas użyć przejściówki (sprzedawanej oddzielnie).
 *2 Przewód z wtykami cinch (sprzedawany oddzielnie).
 *3 Może być wymagane użycie osobnego adaptera.
 *4 Impedancja głośników: 4 – 8 omów x 4

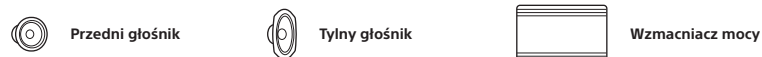
1	Fioletowy	+	Prawy tylny głośnik
2	Fioletowy	-	Prawy tylny głośnik
3	Szary	+	Prawy przedni głośnik
4	Szary	-	Prawy przedni głośnik
5	Biały	+	Lewy przedni głośnik
6	Biały	-	Lewy przedni głośnik
7	Zielony	+	Lewy tylny głośnik
8	Zielony	-	Lewy tylny głośnik

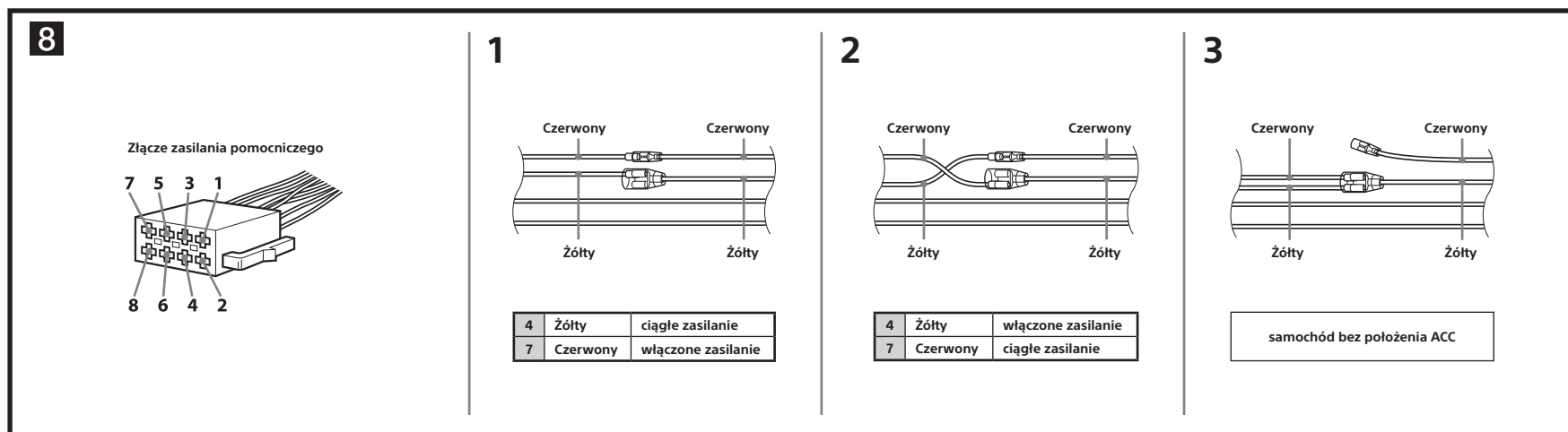
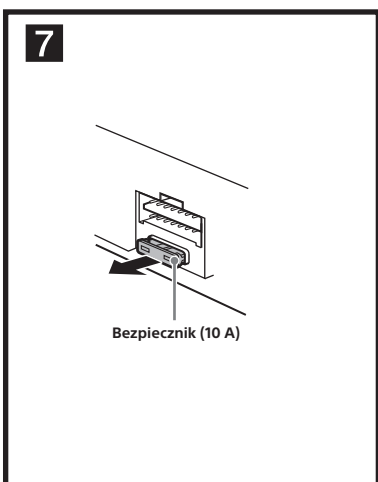
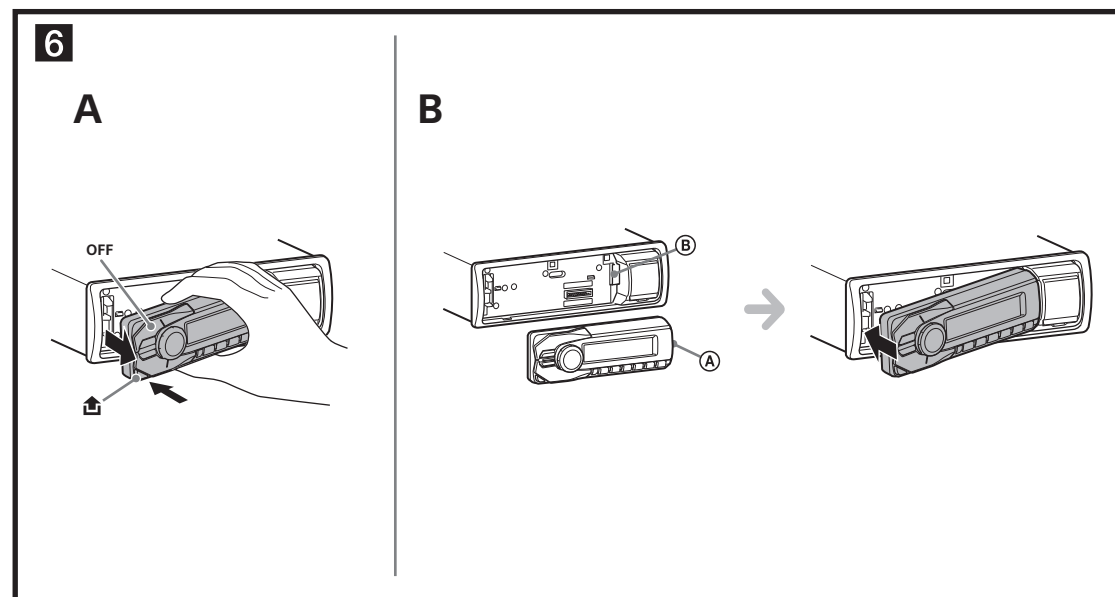
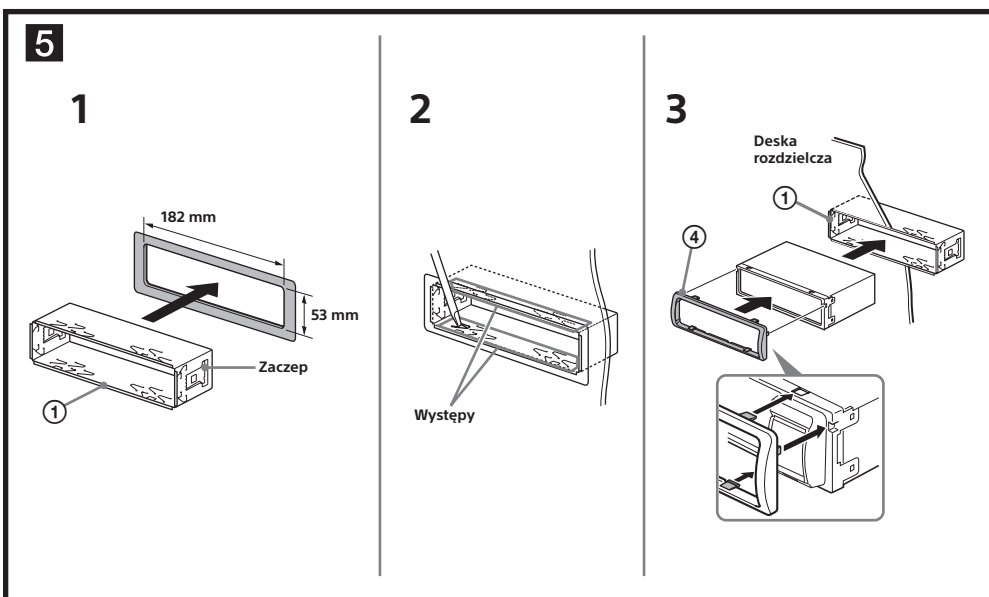
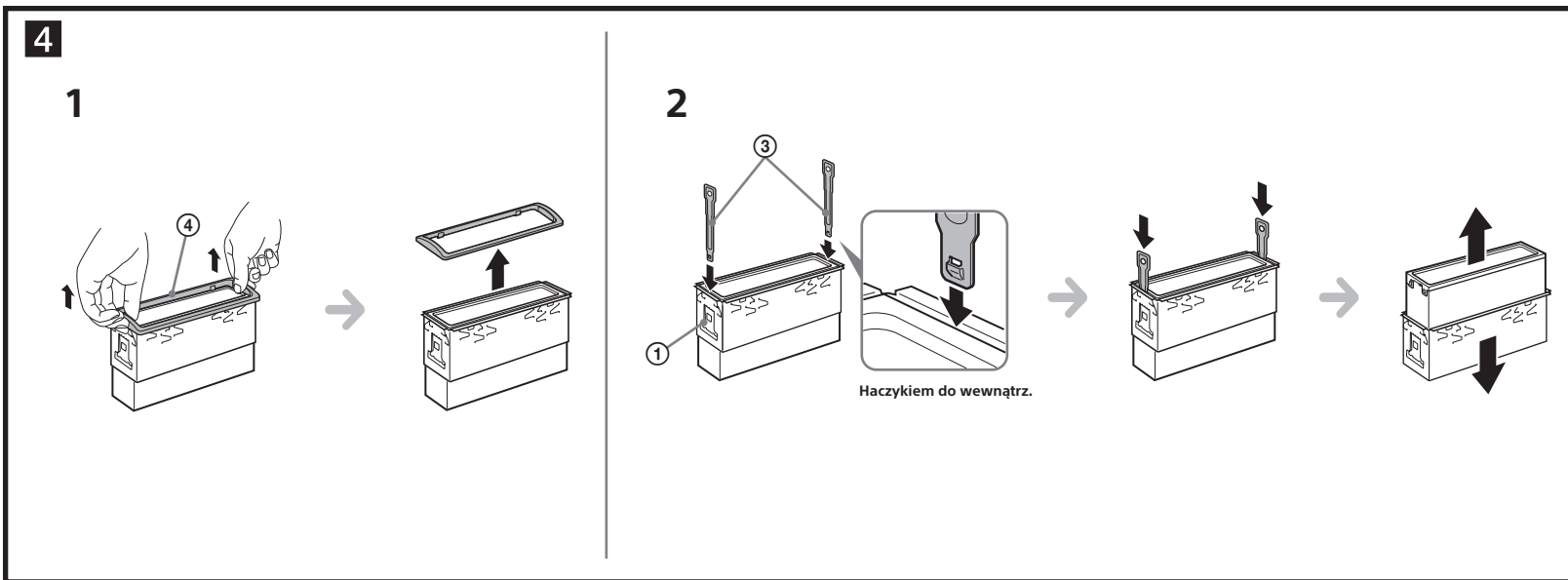
Pozycje 2, 4, 6 i 8 z polaryzacją ujemną mają przewody w paski.

4	Żółty	ciągłe zasilanie
5	Niebieski	sterowanie siłownikiem anteny
7	Czerwony	włączone zasilanie
8	Czarny	masa

Pozycje 1, 2, 3 i 6 nie mają szpilek.

Sprzęt występujący na ilustracjach (nie stanowi wyposażenia)





Zalecenia eksploatacyjne

- Starannie wybrać miejsce instalacji, tak aby urządzenie nie utrudniało normalnego kierowania pojazdem.
- Unikać instalacji urządzenia w miejscach narażonych na kurz, brud, nadmierną wibrację i wysoką temperaturę – na przykład w bezpośrednim oświetleniu słonecznym albo obok przewodów ogrzewania.
- Aby instalacja była bezpieczna i pewna, używać tylko dostarczonego zestawu elementów do montażu.

Kąt montażu

Zamontować urządzenie pod kątem mniejszym niż 45°.

Zdejmowanie kołnierza ochronnego i obejmy (4)

Przed instalacją urządzenia należy z niego zdjąć kołnierz ochronny (4) i obejmę (1).

1 Zdejmij kołnierz ochronny (4).

Chwyć za oba brzozy kołnierza ochronnego (4) i wyciągnij kołnierz.

2 Zdejmij obejmę (1).

1 Wsuń oba kluczyki odblokowujące (4) między urządzenie a obejmę (1). Powinien rozleć się lekki trzask.

2 Pociągnij obejmę (1) do dołu, po czym pociągnij urządzenie do góry, odłączając je od obejmy.

Przykład montażu (5)

Instalacja w desce rozdzielczej

Uwagi

- Przed instalacją należy upewnić się, czy zaczepy po obu stronach obejmę (1) są odgięte do wewnątrz na głębokość co najmniej 2 mm. Jeśli zaczepy będą ustawione na wprost lub wygięte na zewnątrz, urządzenie nie zostanie właściwie zainstalowane i może wyskoczyć (5-1).
- W razie potrzeby należy odgiąć występy na zewnątrz, zapewniając w ten sposób dokładne dopasowanie (5-2).
- 4 zaczepy na kołnierzu ochronnym (4) muszą być właściwie wprowadzone w otwory urządzenia (5-3).

Jak zdjąć i założyć panel czołowy (6)

Przed instalacją urządzenia należy zdjąć z niego panel czołowy.

6-A Zdejmowanie

Przed zdejmowaniem panelu czołowego należy przytrzymać wciśnięty przycisk OFF. Następnie należy nacisnąć przycisk (5) i pociągnąć panel do siebie.

6-B Zakładanie

Dopasować część (A) panelu czołowego do części (B) radioodtworacza, jak pokazano na ilustracji, po czym wcisnąć lewą stronę na miejsce, tak aby rozleć się lekki trzask.

Ostrzeżenie dotyczące instalacji w samochodzie, którego stacyjka nie ma położenia ACC (akcesoriów)

Należy włączyć funkcję automatycznego wyłączenia.

Szczegóły podano w instrukcji obsługi.

Urządzenie będzie się wówczas automatycznie, całkowicie wyłączało po zadanim czasie, nie powodując zużycia akumulatora.

Jeśli funkcja automatycznego wyłączenia nie jest włączona, przy każdym wyłączeniu zapłonu należy nacisnąć przycisk OFF na urządzeniu i trzymać go dotąd, aż z wyświetlacza znikną wskazania.

Wymiana bezpiecznika (7)

Wymieniając bezpiecznik, należy użyć zamiennika o prądzie znamionowym identycznym z prądem podanym na poprzednim bezpieczniku. Jeśli bezpiecznik przepali się, należy go wymienić po sprawdzeniu podłączenia zasilania. Jeśli nowo wymieniony bezpiecznik również się przepali, może to oznaczać wewnętrzne uszkodzenie. Należy się wtedy skontaktować z najbliższą autoryzowaną stacją serwisową Sony.

Schemat podłączenia zasilania (8)

Złącza pomocniczego zasilania mogą się różnić zależnie od marki samochodu. Aby upewnić się, że wyprowadzenia są właściwie dopasowane, należy skontrolować schemat pomocniczego zasilania. Istnieją trzy podstawowe typy (8-1, 8-2, 8-3). Konieczna może być zamiana pozycji czerwonego i żółtego przewodu w przewodzie zasilającym radioodtworacza.

Po właściwym dopasowaniu wyprowadzeń i przełączeniu przewodów zasilających należy podłączyć urządzenie do zasilania w samochodzie. W przypadku pytań i problemów dotyczących urządzenia, a nie omówionych w tej instrukcji, prosimy o porozumienie się ze sprzedawcą samochodu.