

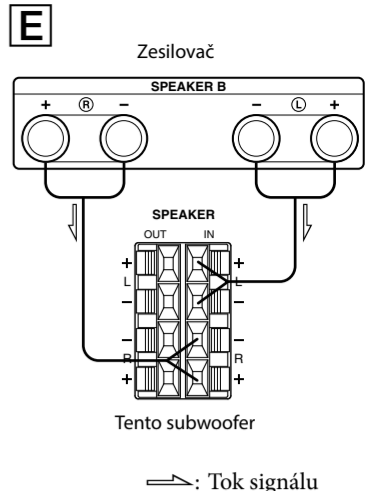
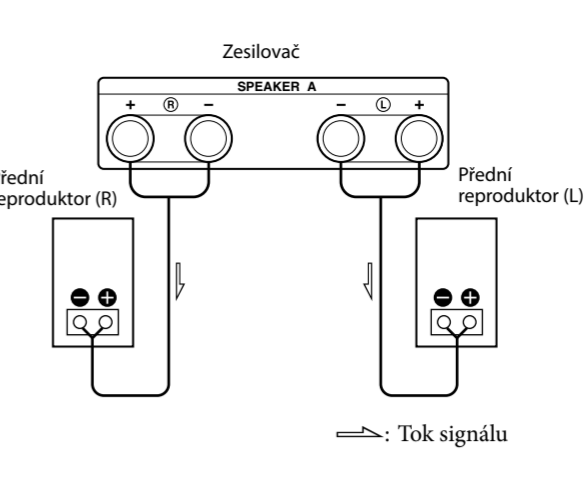
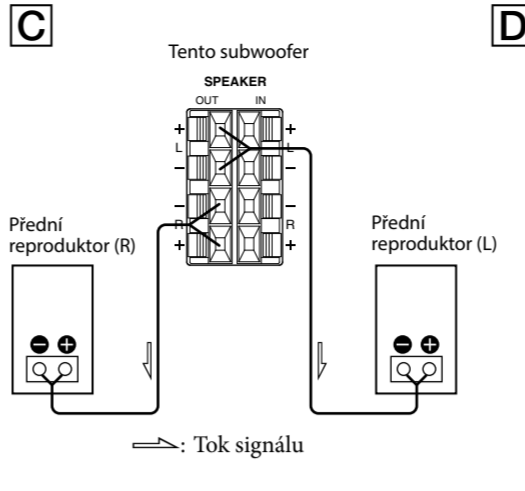
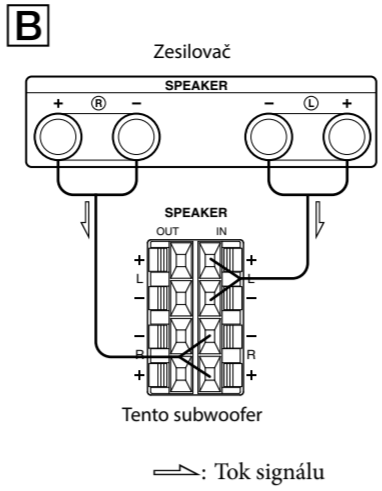
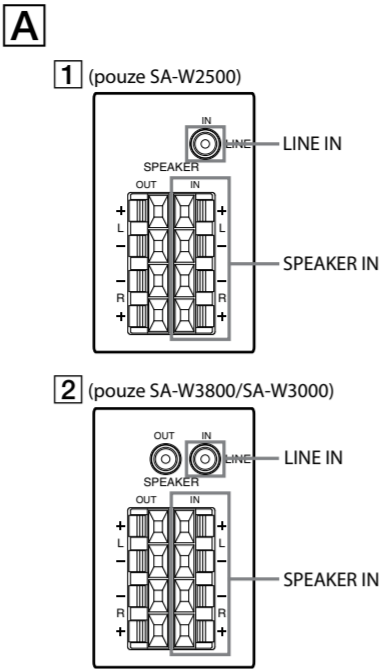


4-448-950-11(1) (CZ)



http://www.sony.net/

© 2012 Sony Corporation



## UPOZORNĚNÍ

**Abyste snížili riziko požáru nebo úrazu elektrickým proudem, nevystavujte tento přístroj dešti ani vlhkosti.**

Abyste snížili riziko požáru, nezakrývejte ventilační otvory zařízení novinami, ubrusy, záclonami apod. Na zařízení nepokládejte zdroje otevřeného ohně, jako jsou například zapalené svíčky.

Abyste snížili riziko požáru nebo úrazu elektrickým proudem, nevystavujte toto zařízení kapající nebo stříkající vodě a nepokládejte na něj předměty naplněné tekutinami, jako jsou vázy.

Abyste předešli úrazu elektrickým proudem, neotevírejte kryt přístroje. Servis přenechejte výhradně kvalifikovaným pracovníkům.

Neinstalujte přístroj do uzavřeného prostoru, jako je knihovna nebo vestavěná skříňka.

Nainstalujte tento systém tak, aby v případě potíží bylo možné napájecí kabel okamžitě odpojit ze zásuvky.

### Pro zákazníky v Evropě



**Likvidace starých elektrických a elektronických zařízení (platí v Evropské unii a dalších evropských zemích se systémy odděleného sběru odpadu)**

Tento symbol na produktu nebo jeho obalu značí, že s tímto produktem nesmí být nakládáno jako s domovním odpadem. Tento produkt musí být odevzdán na příslušném sběrném místě zajišťujícím recyklaci elektrických a elektronických zařízení. Když zajistíte správnou likvidaci tohoto produktu, pomůžete předejít možným negativním dopadům na životní prostředí a zdraví lidí, ke kterým by mohlo dojít při nevhodném způsobu jeho likvidace. Recyklací materiálů pomůžete šetřit přírodní zdroje. Podrobné informace o recyklaci tohoto výrobku vám poskytne příslušný úřad místní samosprávy, technické služby nebo obchod, ve kterém jste tento výrobek zakoupili.

**Poznámka pro zákazníky: Následující informace platí pouze pro zařízení prodávaná v zemích uplatňujících směrnice EU.**

Tento výrobek byl vyroben na objednávku společnosti Sony Corporation, 1-7-1 Konan Minato-ku, Tokyo 108-0075, Japonsko. S dotazy, které se týkají shody produktů se zákony Evropské unie, se obračejte na autorizovaného zástupce: Sony Deutschland GmbH, Hedelfinger Strasse 61, 70327 Stuttgart, Německo. V záležitostech souvisejících se servisem a zárukou se obračejte na adresy uvedené v samostatných servisních a záručních listech.

## Bezpečnostní opatření

### Bezpečnost

- Před použitím subwooferu zkontrolujte, zda se jeho provozní napětí shoduje s napětím ve vaší místní elektrické síti.
- Pokud víte, že subwoofer nebudete po delší dobu používat, odpojte zástrčku přístroje ze zásuvky ve zdi. Při odpojování napájecího kabelu uchopte zástrčku, nikoli kabel. Nikdy netahejte za samotný kabel.
- Pokud se do subwooferu dostane jakýkoli předmět nebo kapalina, odpojte jej od elektrické zásuvky a nechejte jej před dalším použitím zkontrolovat kvalifikovaným technikem.
- Napájecí kabel může vyměnit pouze kvalifikovaný servis.

**Při zapnutí či vypnutí zesilovače nebo jiného zařízení**

Sníže hlasitost zesilovače na minimum.

### Jak předejít poškození subwooferu

- Při nastavování hlasitosti na zesilovači si počínejte opatrně, abyste subwoofer ochránili před nadměrným vstupním výkonem.
- Nepokoušejte se sejmout kryt ani vyjmout jednotky reproduktorů nebo výhybky.
- Netlačte úmyslně ani neúmyslně na kryt proti prachu.

**Pokud se na TV obrazovce v blízkosti subwooferu objevuje nepravidelné podání barev**

Díky tomu, že subwoofer používá magneticky stíněný typ systému reproduktorů, je možné jej nainstalovat do blízkosti TV přijímače. V závislosti na typu TV přijímače se ale přesto může na TV obrazovce objevovat nepravidelné podání barev.

### Pokud jsou barvy narušené...

→Vypněte okamžitě TV přijímač a po 15 až 30 minutách ho opět zapněte.

### Pokud jsou barvy stále narušené...

→Umístěte subwoofer dále od TV přijímače.

### Pokud je slyšet pískání

Přemístěte reproduktor nebo sníže hlasitost na zesilovači.

### Instalace

- Neinstalujte subwoofer do blízkosti zdrojů tepla, například topných těles nebo ventilačního potrubí, ani na místa, která jsou vystavena přímému slunečnímu záření, zvýšenému množství prachu, mechanickým vibracím nebo otřesům.
- Je nezbytné dobré odvětrávání subwooferu, aby nedošlo k jeho přehřátí. Umístěte subwoofer na místo s dostatečnou cirkulací vzduchu. Neumísťujte subwoofer na měkký povrch ani příliš blízko ke zdi, aby nebyly zablokovány větrací otvory v jeho zadní části.
- Při umísťování subwooferu postupujte opatrně, protože by mohlo dojít k poškození (skvrny, ztráta barvy) speciálně ošetřované podlahy (voskované, olejované, leštěné apod.).
- Dejte pozor, aby nedošlo k poranění o rohy subwooferu.



### Čištění krytu

Čistěte kryt měkkou utěrkou lehce navlhčenou vodou. Nepoužívejte drsné materiály, čisticí pisek ani rozpouštědla, například alkohol nebo benzin.

Budete-li mít k subwooferu jakékoliv dotazy nebo narazíte na problémy, na které nenaleznete odpovědi v této příručce, obraťte se na nejbližšího prodejce společnosti Sony.

## Instalace

Sluch lidí nemožňuje rozpoznat směr ani místo, z něhož přichází basový zvuk reprodukováný subwooferem (o frekvenci nižší než 200 Hz), a proto je subwoofer možné nainstalovat na libovolné místo v místnosti. Pro zajištění lepší reprodukce basů doporučujeme nainstalovat subwoofer na pevnou podlahu, u které je malá pravděpodobnost vzniku rezonancí. Dostatečně mohutné reprodukce basů je možné dosáhnout i s použitím pouze jednoho subwooferu. Pokud ale použijete dva subwoofery, můžete dosáhnout ještě účinnější a mohutnější reprodukce basů.

### Poznámky

- Subwoofer vždy nainstalujte do svislé polohy a ponechejte mezeru alespoň několik centimetrů od zdi.
- Nepokládejte na subwoofer žádné předměty a neseďte na něj.
- Pokud je subwoofer umístěn ve středu místnosti, může dojít ke značnému oslabení basů. Příčinou je působení stojaté vlny v místnosti. Pokud k tomu dojde, přemístěte subwoofer ze středu místnosti nebo odstraňte příčinu stojaté vlny, například instalaci poličky na zeď apod.

## Zapojení systému

### Přehled

Pro připojení zesilovače (A) použijte zdířky LINE IN nebo svorky SPEAKER IN na subwooferu.

- Pokud je na zesilovači některý z následujících typů výstupních zdířek, propojte zdířku LINE IN a příslušnou zdířku na zesilovači pomocí dodaného propojovacího audio kabelu.
  - Zdířka MONO OUT
  - Zdířka MIX OUT
  - Zdířka(zdířky) SUBWOOFER
  - Zdířka(zdířky) SUPER WOOFER

- Pokud na zesilovači není žádná z výše uvedených výstupních zdířek, propojte namísto toho svorky pro reproduktory na zesilovači se svorkami SPEAKER IN.

### Než začnete

- Předtím, než budete vytvářet jakékoli spojení, vypněte zesilovač i subwoofer.
- Použijte propojovací audio kabely dodané s příslušným zařízením. Pokud pro propojení nebudete mít dostatek propojovacích audio kabelů, bude nutné zakoupit volitelné propojovací audio kabely.
- Zkontrolujte, zda jsou kabely pevně připojeni, aby nedocházelo ke vzniku šumu.
- Zapojte napájecí kabel subwooferu do zásuvky ve zdi.
- Při použití funkce Dolby Pro Logic nefunguje připojení subwooferu pomocí výstupního konektoru CENTER. V některých režimech Dolby Pro Logic basový zvuk nevystupuje.

**Připojení k zesilovači s použitím jedné sady svorek pro reproduktory**
Připojte subwoofer k zesilovači a poté k subwooferu připojte přední reproduktory.

- Připojte subwoofer k zesilovači. (B) Propojte svorky SPEAKER IN na subwooferu se svorkami pro reproduktory na zesilovači pomocí reproduktorových kabelů. Připojte kanály L i R.
- Připojte přední reproduktory k subwooferu. (C) Připojte reproduktory ke svorkám SPEAKER OUT na subwooferu.

**Připojení k zesilovači s použitím dvojitých svorek pro reproduktory (A + B)**
Pokud jsou na zesilovači dvě sady svorek pro reproduktory (A + B), připojte k zesilovači subwoofer i přední reproduktory.

- Připojte přední reproduktory k zesilovači. (D) Připojte reproduktory ke svorkám SPEAKER A na zesilovači.
- Připojte subwoofer k zesilovači. (E) Propojte svorky SPEAKER IN na subwooferu se svorkami SPEAKER B na zesilovači pomocí reproduktorových kabelů (nejsou součástí dodávky).

Při použití dvou sad reproduktorů (A + B) zvolte na zesilovači pozici „A + B“.

### Poznámka

Pokud používáte pouze svorky SPEAKER A (pouze přední reproduktory) nebo pokud je zesilovač vypnutý, sníže hlasitost subwooferu nebo jej vypněte. V opačném případě se může ozvat hučení.

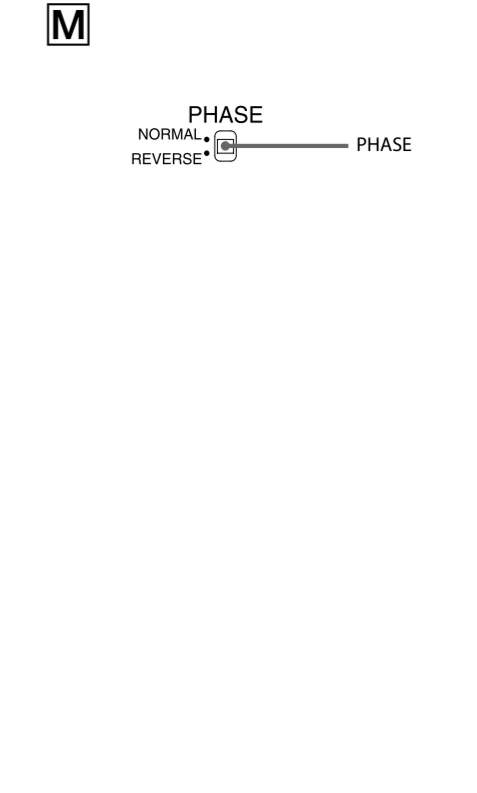
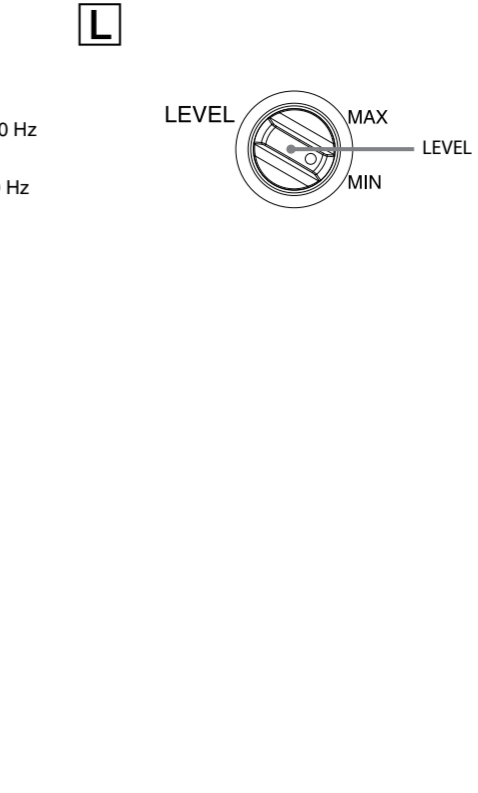
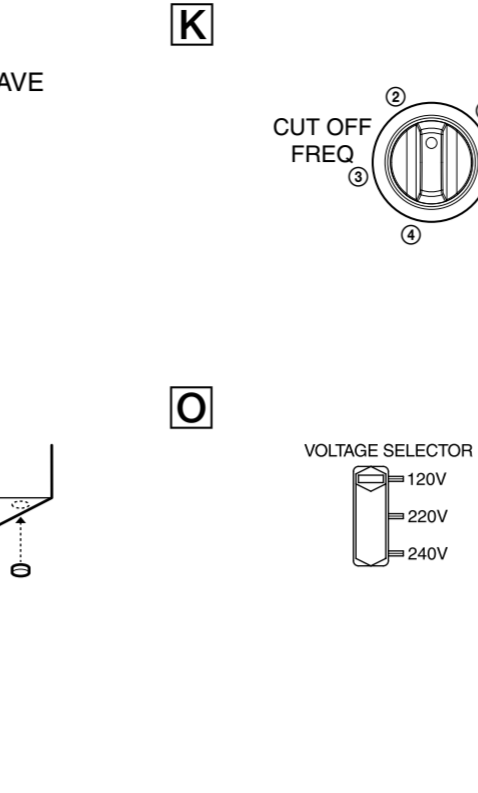
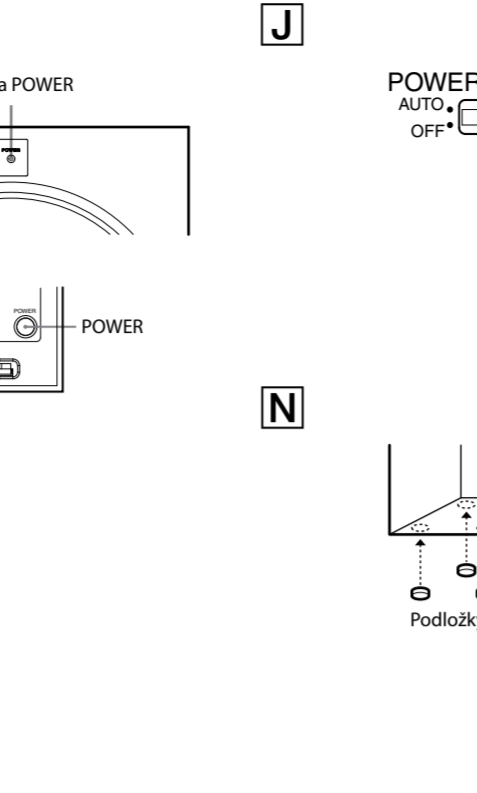
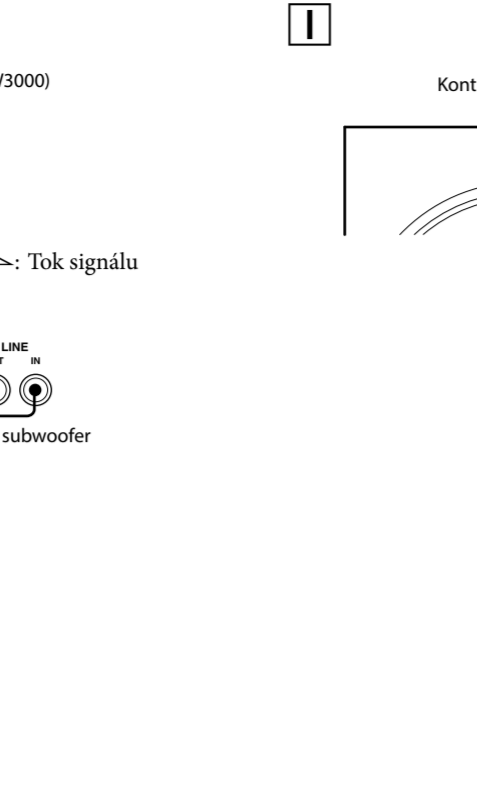
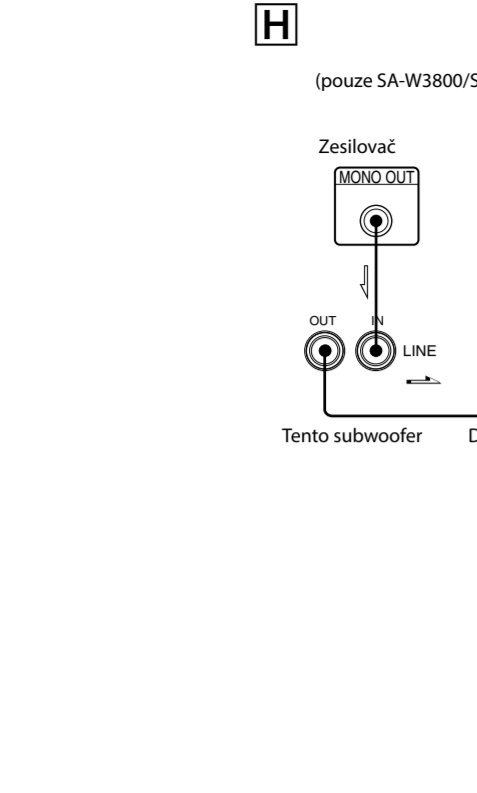
**Připojení k zesilovači s použitím speciálního konektoru pro subwoofer**
Pokud je na zesilovači speciální konektor pro subwoofer (například zdířka MONO OUT, MIX OUT, SUBWOOFER nebo SUPER WOOFER), propojte zdířku LINE IN a některou z těchto zdířek pomocí dodaného propojovacího audio kabelu. (F)

### Zapojení

Propojte zdířku MONO OUT na zesilovači se zdířkou LINE IN na subwooferu pomocí dodaného propojovacího audio kabelu. (G)

### Poznámka

Pokud nemá zesilovač dostatečný výstupní výkon, nemusí být hlasitost zvuku dostatečná. V tom případě propojte svorky pro reproduktory na zesilovači přímo se svorkami SPEAKER IN na subwooferu.



**Při použití dvou nebo více subwooferů (H) (pouze SA-W3800/SA-W3000)** Propojte zdířku MONO OUT na zesilovači se zdířkou LINE IN na tomto subwooferu. Poté s použitím dodaného propojovacího audio kabelu propojte zdířku LINE OUT na tomto subwooferu se zdířkou LINE IN na dalším subwooferu.

#### Připojení napájecího kabelu

- Zapojte napájecí kabel subwooferu a zesilovače do zásuvky ve zdi.
- Před připojením nebo odpojením jakéhokoli napájecího kabelu zkontrolujte, zda je subwoofer vypnutý.

## Poslech zvuku (I)

- Zapněte zesilovač a zvolte zdroj programu.
- Stiskněte tlačítko POWER. Subwoofer se zapne a kontrolka POWER se rozsvítí zeleně.

- Spustte přehrávání zdroje programu. Pomocí ovládacího prvku VOLUME nastavte hlasitost tak, aby zvuk předních reproduktorů nebyl zkreslený. Pokud je zkreslený, bude zkreslený také zvuk reprodukován subwooferem.

<b>Automatické zapnutí a vypnutí – funkce automatického zapnutí/vypnutí (J)</b> <p>Pokud je subwoofer zapnutý (kontrolka POWER svítí zeleně) a několik minut nevstupuje žádný signál, barva kontrolky POWER se změní na červenou a subwoofer přejde do úsporného režimu. Jakmile v tomto režimu začne do subwooferu opět vstupovat signál, subwoofer se automaticky zapne (funkce automatického zapnutí/vypnutí). Chcete-li tuto funkci vypnout, přesuňte přepínač POWER SAVE na zadním panelu do polohy OFF.</p>
---

#### Poznámky

- Nikdy nenastavujte vysokou úroveň tónových ovládacích prvků na zesilovači (BASS, TREBLE atd.) nebo výstupu z ekvalizéru. Také na vstup subwooferu nikdy nepřivádějte sinusové křivky o frekvenci 20 Hz až 50 Hz zaznamenané na běžně dostupných testovacích discích nebo speciální zvuk (basový zvuk elektronických hudebních nástrojů, praskání analogového gramofonu, zvuk s abnormálně zvýrazněnými basy atd.) při velké hlasitosti. Můžete tím způsobit poškození reproduktorů.
- Při přehrávání speciálních disků s abnormálně zvýrazněnými basy může být kromě původního zvuku reprodukován šum. V tom případě snižte hlasitost zvuku.
- Výstupní signál pro subwoofer (digitální signál DOLBY) ze samostatně prodávaného digitálního procesoru je společností Dolby Laboratories Licensing Corporation nastaven na úroveň, která je o 10 dB vyšší. Pokud tento signál běžně používáte, upravte úroveň hlasitosti na subwooferu.
- Pokud na zesilovači nastavíte příliš nízkou hlasitost, může se aktivovat funkce automatického zapnutí/vypnutí a subwoofer může přejít do úsporného režimu.

## Nastavení zvuku

Můžete upravit zvuk subwooferu tak, aby odpovídal zvuku předních reproduktorů. Zvýraznění zvuku basů umožňuje lepší vnímání atmosféry.

- Nastavte mezní frekvenci. (K) Otočte volič CUT OFF FREQ do příslušné polohy v závislosti na tom, jaké frekvence dokážou reprodukovat přední reproduktory. Při nastavení se můžete řídit následujícími doporučeními:
  - Typické velmi malé reproduktory: Průměr 4 – 5 cm
  - Typické malé reproduktory: Průměr 6 – 8 cm
  - Typické středně velké reproduktory: Průměr 9 – 15 cm
  - Typické velké reproduktory: Průměr 16 – 24 cm
  - Typické velmi velké reproduktory: Průměr více než 25 cm**Maximální využití funkce převaděče nízkých hlasitostí**

Při přehrávání signálů LFE, Dolby Digital nebo DTS doporučujeme nastavit volič CUT OFF FREQ do polohy 200 Hz (na maximální hodnotu), která umožňuje nejlépe využít funkci převaděče nízkých hlasitostí.

- Nastavte hlasitost subwooferu. (L) Otočte volič LEVEL tak, aby basy byly slyšet o něco více než dříve. Hlasitost zvýšíte otočením voliče ve směru hodinových ručiček. Snižení hlasitosti dosáhnete otočením voliče proti směru hodinových ručiček.

- Spustte přehrávání své oblíbené skladby nebo filmu.

Pro nastavení je nevhodnější mužský zpěv nebo hlas obsahující basový zvuk. Nastavte obvyklou hlasitost předních reproduktorů.

- Zvolte polaritu fází. (M) Pomocí voliče PHASE zvolte polaritu fází.

- Opakujte kroky 1 až 4, dokud nedosáhnete nastavení, které vám vyhovuje. Po zvolení požadovaných nastavení subwooferu můžete ovládat hlasitost subwooferu spolu s ostatními reproduktory pomocí ovladače VOLUME na zesilovači. Při změně hlasitosti na zesilovači není nutné upravovat nastavení subwooferu.

<b>Poznámky</b> <ul style="list-style-type: none"><li>Pokud je zvuk zkreslený, když zapnete zvýraznění basů na zesilovači (například funkci D.B.F.B., GROOVE, grafický ekvalizér atd.), vypněte zvýraznění basů a upravte nastavení zvuku.</li> <li>Neotáčejte otočný volič LEVEL na maximum. Může tím dojít k oslabení basového zvuku. Navíc může být slyšet vnější šum.</li> <li>Přepnutí přepínače PHASE do polohy NORMAL nebo REVERSE způsobí změnu polarity a v některých prostředích může poskytovat lepší reprodukci basů (v závislosti na typu předních reproduktorů, umístění subwooferu a nastavení mezní frekvence). Může také změnit rozlehlost a sevřenost zvuku a mít vliv na vnímání zvukového pole. Zvolte nastavení, které poskytuje zvuk, jaký vám vyhovuje, při poslechu na místě, na němž reprodukován zvuk obvykle posloucháte.</li></ul>
--

#### Usazení subwooferu (N)

Abyste zamezili vibracím a pohybu subwooferu při poslechu, připevněte k subwooferu dodané podložky.

- Nastavení přepínače napětí (pouze u modelů vybavených přepínačem napětí) (O)**

Zkontrolujte, zda je volič napětí na zadním panelu subwooferu nastaven na napětí v místní elektrické síti. Pokud tomu tak není, pomocí šroubováku nastavte volič do správné polohy předtím, než napájecí kabel zapojíte do elektrické zásuvky ve zdi.

<b>Obecné Požadavky na napájení</b> <p>Modely pro Severní Ameriku: 120 Vstř, 60 Hz Modely pro Jižní Ameriku: 120/220/240 Vstř, 50/60 Hz Modely pro Evropu: 230 Vstř, 50/60 Hz Modely pro Austrálii: 240 V stř, 50 Hz Ostatní modely: 230 – 240 Vstř, 50/60 Hz</p>
<b>Spotřeba energie</b>
<b>100 W</b>
<b>Rozměry</b>
Přibližně 440 × 495 × 512 mm (š/v/h)
<b>Hmotnost</b>
Přibližně 23 kg
<b>Dodávané příslušenství</b>
Podložky (4) Propojovací audio kabel (1 phono – 1 phono), 2 m (1)

**SA-W3000**

**ZVUKOVÝ VÝKON Pro model určený pro trh v USA**
**VÝSTUPNÍ VÝKON A CELKOVÉ HARMONICKÉ ZKRESLENÍ:**
Při 6 ohmech zátěže, od 20 – 200 Hz: minimální jmenovitý efektivní výkon (RMS) 100 W s celkovým harmonickým zkreslením maximálně 1 % v rozmezí od 250 miliwattů do jmenovitého výstupního výkonu

**Systém Typ**
Aktivní subwoofer (magneticky stíněná konstrukce)

**Reproduktorová jednotka**
Hlubokotónový měnič: průměr 30 cm, kónický typ

**Trvalý efektivní výstupní výkon (RMS)**
Modely pro Jižní Ameriku

160 W (6 ohmů, 80 Hz, celkové harmonické zkreslení 10 %)

Ostatní modely

180 W (6 ohmů, 80 Hz, celkové harmonické zkreslení 10 %)

## Technické údaje

**SA-W3800**

**ZVUKOVÝ VÝKON Pro model určený pro trh v USA**
**VÝSTUPNÍ VÝKON A CELKOVÉ HARMONICKÉ ZKRESLENÍ:**
Při 6 ohmech zátěže, od 20 – 200 Hz: minimální jmenovitý efektivní výkon (RMS) 120 W s celkovým harmonickým zkreslením maximálně 1 % v rozmezí od 250 miliwattů do jmenovitého výstupního výkonu

<b>Systém Typ</b>	Aktivní subwoofer (magneticky stíněná konstrukce)
<b>Reproduktorová jednotka</b>	Hlubokotónový měnič: průměr 38 cm, kónický typ
<b>Trvalý efektivní výstupní výkon (RMS)</b>	Modely pro Jižní Ameriku
	180 W (6 ohmů, 80 Hz, celkové harmonické zkreslení 10 <span> </span> %)
Ostatní modely	200 W (6 ohmů, 80 Hz, celkové harmonické zkreslení 10 <span> </span> %)
<b>Rozsah reprodukovatelných frekvencí</b>	20 Hz – 200 Hz
<b>Mezní hodnota pro vysoké frekvence</b>	50 Hz – 200 Hz
<b>Volič fáze</b>	NORMAL, REVERSE
<b>Vstupy Vstupní konektory</b>	LINE IN: vstupní zdířka pin jack SPEAKER IN: vstupní svorky
<b>Výstupní konektory</b>	LINE OUT: výstupní zdířka pin jack SPEAKER OUT: výstupní svorky
<b>Obecné Požadavky na napájení</b>	Modely pro Severní Ameriku: 120 Vstř, 60 Hz Modely pro Jižní Ameriku: 120/220/240 Vstř, 50/60 Hz Modely pro Austrálii: 240 Vstř, 50 Hz Modely pro Koreu: 220 – 230 Vstř, 50/60 Hz Ostatní modely: 230 – 240 Vstř, 50/60 Hz
<b>Spotřeba energie</b>	100 W
<b>Rozměry</b>	Přibližně 360 × 425 × 421 mm (š/v/h)
<b>Hmotnost</b>	Přibližně 16 kg
<b>Dodávané příslušenství</b>	Podložky (4) Propojovací audio kabel (1 phono – 1 phono), 2 m (1)

<b>Obecné Požadavky na napájení</b> <p>Modely pro Severní Ameriku: 120 Vstř, 60 Hz Modely pro Jižní Ameriku: 120/220/240 Vstř, 50/60 Hz Modely pro Evropu: 230 Vstř, 50/60 Hz Modely pro Austrálii: 240 V stř, 50 Hz Ostatní modely: 230 – 240 Vstř, 50/60 Hz</p>	
<b>Spotřeba energie</b>	100 W
<b>Rozměry</b>	Přibližně 440 × 495 × 512 mm (š/v/h)
<b>Hmotnost</b>	Přibližně 23 kg
<b>Dodávané příslušenství</b>	Podložky (4) Propojovací audio kabel (1 phono – 1 phono), 2 m (1)

**SA-W3000**

**ZVUKOVÝ VÝKON Pro model určený pro trh v USA**
**VÝSTUPNÍ VÝKON A CELKOVÉ HARMONICKÉ ZKRESLENÍ:**
Při 6 ohmech zátěže, od 20 – 200 Hz: minimální jmenovitý efektivní výkon (RMS) 100 W s celkovým harmonickým zkreslením maximálně 1 % v rozmezí od 250 miliwattů do jmenovitého výstupního výkonu

<b>Systém Typ</b>	Aktivní subwoofer (magneticky stíněná konstrukce)
<b>Reproduktorová jednotka</b>	Hlubokotónový měnič: průměr 30 cm, kónický typ
<b>Trvalý efektivní výstupní výkon (RMS)</b>	Modely pro Jižní Ameriku
	160 W (6 ohmů, 80 Hz, celkové harmonické zkreslení 10 <span> </span> %)
Ostatní modely	180 W (6 ohmů, 80 Hz, celkové harmonické zkreslení 10 <span> </span> %)
<b>Rozsah reprodukovatelných frekvencí</b>	20 Hz – 200 Hz
<b>Mezní hodnota pro vysoké frekvence</b>	50 Hz – 200 Hz
<b>Volič fáze</b>	NORMAL, REVERSE
<b>Vstupy Vstupní konektory</b>	LINE IN: vstupní zdířka pin jack SPEAKER IN: vstupní svorky
<b>Výstupní konektory</b>	LINE OUT: výstupní zdířka pin jack SPEAKER OUT: výstupní svorky
<b>Obecné Požadavky na napájení</b>	Modely pro Severní Ameriku: 120 Vstř, 60 Hz Modely pro Jižní Ameriku: 120/220/240 Vstř, 50/60 Hz Modely pro Austrálii: 240 Vstř, 50 Hz Modely pro Koreu: 220 – 230 Vstř, 50/60 Hz Ostatní modely: 230 – 240 Vstř, 50/60 Hz
<b>Spotřeba energie</b>	100 W
<b>Rozměry</b>	Přibližně 360 × 425 × 421 mm (š/v/h)
<b>Hmotnost</b>	Přibližně 16 kg
<b>Dodávané příslušenství</b>	Podložky (4) Propojovací audio kabel (1 phono – 1 phono), 2 m (1)

#### SA-W2500

**ZVUKOVÝ VÝKON Pro model určený pro trh v USA**
**VÝSTUPNÍ VÝKON A CELKOVÉ HARMONICKÉ ZKRESLENÍ:**
Při 6 ohmech zátěže, od 28 – 200 Hz: minimální jmenovitý efektivní výkon (RMS) 60 W s celkovým harmonickým zkreslením maximálně 1 % v rozmezí od 250 miliwattů do jmenovitého výstupního výkonu

<b>Systém Typ</b>	Aktivní subwoofer (magneticky stíněná konstrukce)
<b>Reproduktorová jednotka</b>	Hlubokotónový měnič: průměr 25 cm, kónický typ
<b>Trvalý efektivní výstupní výkon (RMS)</b>	Modely pro Jižní Ameriku
	90 W (6 ohmů, 80 Hz, celkové harmonické zkreslení 10 <span> </span> %)
Ostatní modely	100 W (6 ohmů, 80 Hz, celkové harmonické zkreslení 10 <span> </span> %)
<b>Rozsah reprodukovatelných frekvencí</b>	28 Hz – 200 Hz
<b>Mezní hodnota pro vysoké frekvence</b>	50 Hz – 200 Hz
<b>Volič fáze</b>	NORMAL, REVERSE
<b>Vstupy Vstupní konektory</b>	LINE IN: vstupní zdířka pin jack SPEAKER IN: vstupní svorky
<b>Výstupní konektory</b>	SPEAKER OUT: výstupní svorky
<b>Obecné Požadavky na napájení</b>	Modely pro Severní Ameriku: 120 Vstř, 60 Hz Modely pro Jižní Ameriku: 120/220/240 Vstř, 50/60 Hz Modely pro Evropu: 230 Vstř, 50/60 Hz Modely pro Austrálii: 240 Vstř, 50 Hz Modely pro Koreu: 220 – 230 Vstř, 50/60 Hz Modely pro Tchaj-wan: 110 Vstř, 60 Hz Ostatní modely: 230 – 240 Vstř, 50/60 Hz
<b>Spotřeba energie</b>	Modely pro Tchaj-wan: 90 W Ostatní modely: 70 W
<b>Rozměry</b>	Přibližně 290 × 350 × 391 mm (š/v/h)
<b>Hmotnost</b>	Přibližně 9 kg
<b>Dodávané příslušenství</b>	Podložky (4) Propojovací audio kabel (1 phono – 1 phono), 2 m (1)

<b>Obecné Požadavky na napájení</b> <p>Modely pro Severní Ameriku: 120 Vstř, 60 Hz Modely pro Jižní Ameriku: 120/220/240 Vstř, 50/60 Hz Modely pro Evropu: 230 Vstř, 50/60 Hz Modely pro Austrálii: 240 Vstř, 50 Hz Modely pro Koreu: 220 – 230 Vstř, 50/60 Hz Modely pro Tchaj-wan: 110 Vstř, 60 Hz Ostatní modely: 230 – 240 Vstř, 50/60 Hz</p>	
<b>Spotřeba energie</b>	100 W
<b>Rozměry</b>	Přibližně 360 × 425 × 421 mm (š/v/h)
<b>Hmotnost</b>	Přibližně 16 kg
<b>Dodávané příslušenství</b>	Podložky (4) Propojovací audio kabel (1 phono – 1 phono), 2 m (1)

Design a technické údaje se mohou bez předchozího upozornění změnit.