



Speaker Installation Guide

Garsiakalbių montavimo vadovas

Skafjuņu instalēšanas norādījumi

Kõlarite paigaldusjuhend

Руководство по установке динамиков

Посібник з встановлення динаміків

Динамик орнату нұсқаулығы

BDV-E6100/E4100/E3100/E2100

©2013 Sony Corporation

To install speakers on a wall, see the reverse side.

Norėdami montuoti garsiakalbius ant sienos, žr. kitą pusę.

Kā skaļruņus uzstādīt pie sienas, skatiet otrā pusē.

Kõlarite paigaldamiseks seinale vaadake teist külge.

Установка динамиков на стене описана на обороте.

Інструкції щодо встановлення динаміків на стіні див. на зворотній стороні.

Динамиктерді қабырғаға орнату үшін қарсы жақты қараңыз.

Assembling the tall-type speakers (BDV-E6100/E4100 only)

Didžiųjų garsiakalbių montavimas (tik BDV-E6100/E4100)

Augsto skaļruņu montāža (tikai BDV-E6100/E4100)

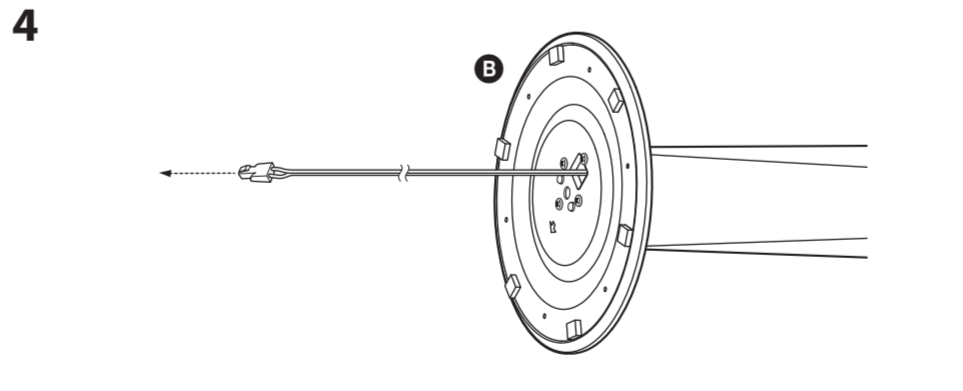
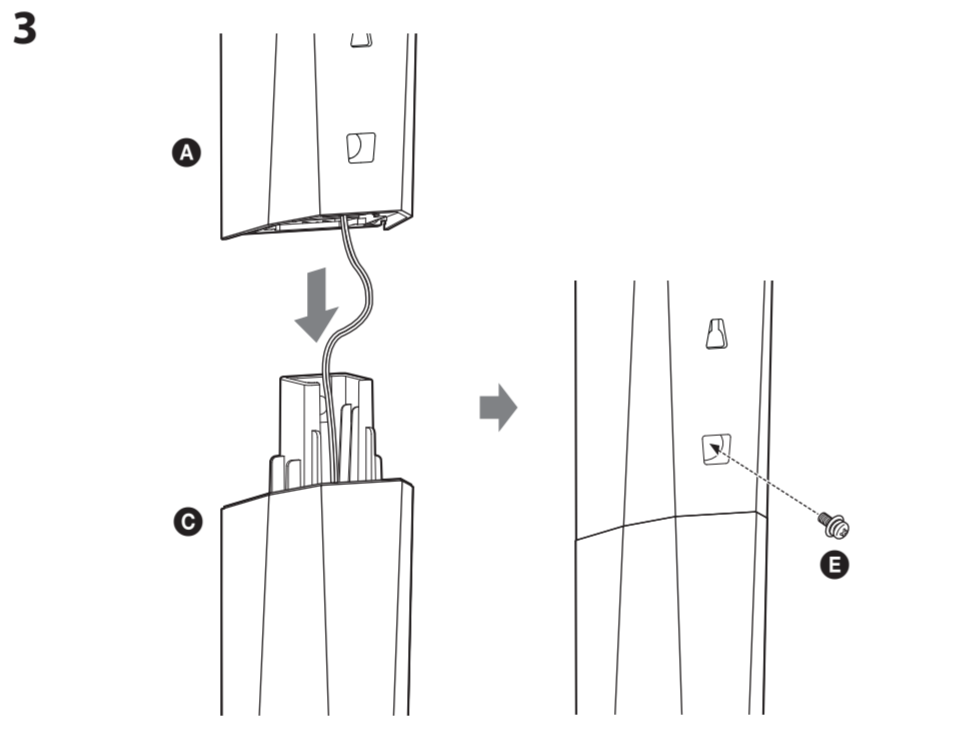
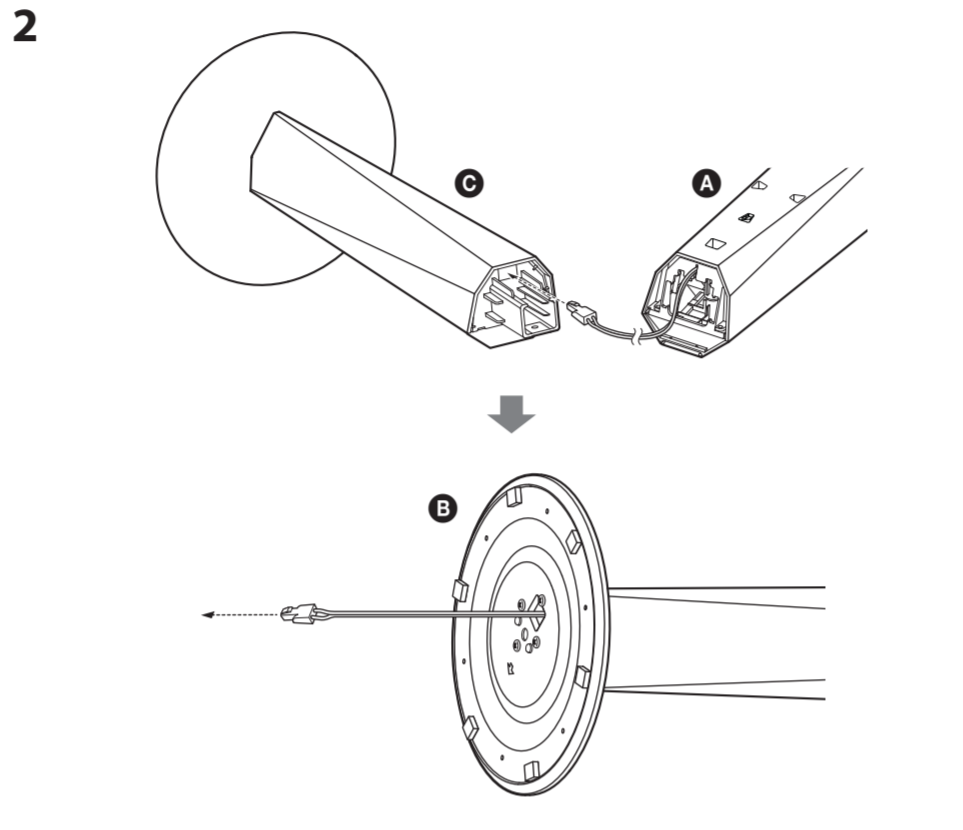
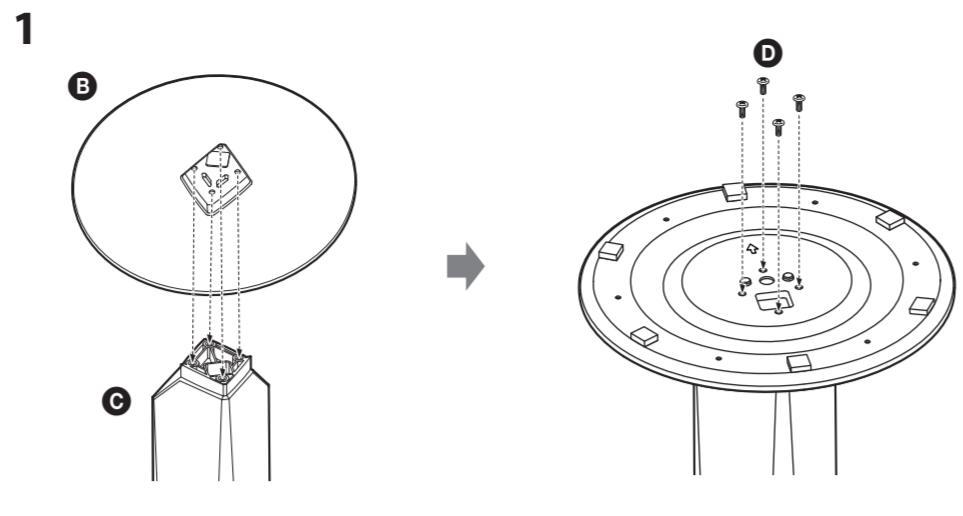
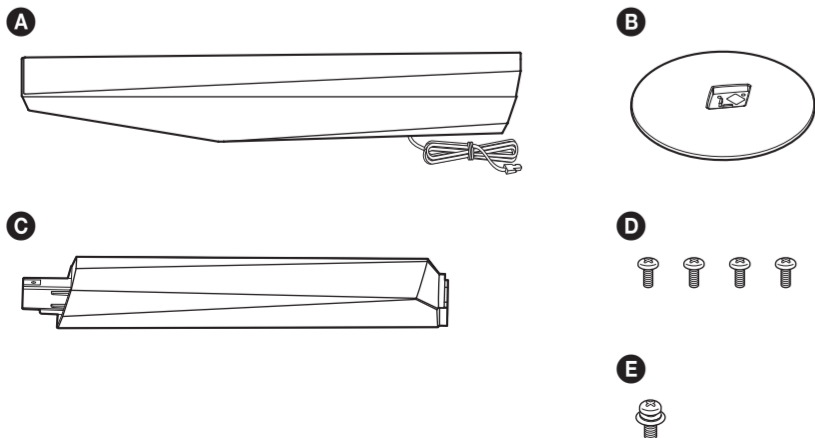
Kõrgete kõlarite kokkupanek (ainult BDV-E6100/E4100)

Сборка высоких динамиков (только для BDV-E6100/E4100)

Монтування вертикальних динаміків (лише BDV-E6100/E4100)

Ұзын динамиктерді жинау (тек BDV-E6100/E4100)

List of parts/Dalių sąrašas/Detaļu saraksts/Osade loend/Перечень деталей/Список деталей/
Бөліктер тізімі



English

Spread a cloth on the floor to avoid damaging the floor when you assemble the speakers.

1 Place the base (B) on the lower part of the speaker (C), and secure it with four screws (D).

Be sure use four screws for each speaker.

There is an arrow mark at the bottom of the base (B). Before installing the base to the speaker, make sure the arrow direction is facing the front of the speaker.

2 Thread the speaker cord of the upper part of the speaker (A) into the top of the lower part of the speaker (C), then pull the speaker cord from below the base (B).

3 Place the upper part of the speaker (A) onto the lower part of the speaker (C) while gently pulling the speaker cord from below the base. Then secure the upper and lower parts of the speaker with a screw (E).

4 Remove any slack of the speaker cord in the speaker by gently pulling it from below the base (B).

Lietuvių k.

Prieš montuodami garsiakalbius, ant grindų pasitieskite patiesalą.

1 Uždėkite pagrindą (B) ant apatinės garsiakalbio dalies (C) ir priveržkite keturiais varžtais (D).

Būtinai keturiais varžtais priveržkite kiekvieną garsiakalbį.

Pagrindo apačioje yra rodyklės ženklas (B). Prieš montuodami garsiakalbio pagrindą, įsitikinkite, kad rodyklė nukreipta į garsiakalbio priekį.

2 Įkiškite viršutinės garsiakalbio dalies laidą (A) į apatinės garsiakalbio dalies viršuje esančią ertmę (C) ir ištraukite laidą pro pagrindo apačioje esančią ertmę (B).

3 Atsargiai traukdami garsiakalbio laidą pro pagrindo apačioje esančią ertmę uždėkite viršutinę garsiakalbio dalį (A) ant apatinės garsiakalbio dalies (C). Tada sutvirtinkite viršutinę ir apatinę garsiakalbio dalis varžtu (E).

4 Įtempkite garsiakalbio laidą jį atsargiai traukdami pro pagrindo apačioje esančią ertmę (B).

Latviski

Izklājiet uz grīdas drānu, lai izvairītos no grīdas sabojāšanas, montējot skaļruņus.

1 Novietojiet pamatni (B) uz skaļruņa apakšējās daļas (C) un pieskrūvējiet ar četrām skrūvēm (D).

Katram skaļrunim noteikti izmantojiet četras skrūves.

Pamatnes apakšā ir bultiņas atzīme (B). Pirms pamatnes pievienošanas skaļrunim, pārliecinieties, vai bultiņa ir vērstā skaļruņa priekšpusē virzienā.

2 Augšējās skaļruņa daļas (A) skaļruņa vadu ievietojiet skaļruņa apakšējās daļas (C) augšpusē, pēc tam izvelciet skaļruņa vadu no pamatnes pusēs (B).

3 Skaļruņa augšējo daļu (A) novietojiet uz skaļruņa apakšējās daļas (C), viegli velkot skaļruņa vadu no pamatnes pusēs. Pēc tam sastipriniet skaļruņa augšējo un apakšējo daļu ar skrūvi (E).

4 Savelciet skaļruni esošo skaļruņa vadu, viegli pavelkot no pamatnes apakšpusēs (B).

Eesti keel

Kõlarite kokkupanemisel laotage põrandale riie, et vältida põranda kriipimist.

1 Asetage alus (B) kõlari alumisele osale (C) ja kinnitage nelja kruviga (D).

Kasutage iga kõlari puhul kindlasti nelja kruvi.

Aluse all on noolemärk (B). Enne aluse paigaldamist kõlarile veenduge, et nool oleks suunatud kõlari esiosa poole.

2 Viige kõlari ülemise osa juhe (A) kõlari alumise osa ülemisest otsast sisse (C), seejärel tõmmake kõlari juhett aluse alt (B).

3 Asetage kõlari ülemine osa (A) kõlari alumise osa peale (C), tõmmates kõlari juhett õrnalt aluse alt. Seejärel kinnitage kõlari ülemine ja alumine osa kruviga (E).

4 Eemaldage kõlari sees olevad juhtmelõtkud, tõmmates juhett õrnalt aluse alt (B).

Русский

Расстелите ткань на полу, чтобы предотвратить его повреждение при сборке динамиков.

1 Поместите основание (B) на нижнюю часть динамика (C) и закрепите его четырьмя винтами (D).

Обязательно используйте четыре винта для каждого динамика.

В нижней части основания имеется отметка в виде стрелки (B). Перед установкой основания на динамик убедитесь в том, что стрелка направлена на переднюю часть динамика.

2 Проденьте шнур динамика в его верхней части (A) через крышку в верхней части динамика (C), затем вытяните шнур динамика из-под основания (B).

3 Поместите верхнюю часть динамика (A) на нижнюю (C), осторожно вытягивая шнур динамика из-под основания. Затем соедините верхнюю и нижнюю части динамика винтом (E).

4 Полностью уберите слабину шнура динамика, осторожно вытягивая шнур из-под основания (B).

Українська

Розстеліть тканину на підлозі, щоб не пошкодити підлогу під час монтування динаміків.

1 Приєднайте підставку (B) до нижньої частини динаміка (C) і зафіксуйте її за допомогою чотирьох гвинтів (D).

Прикріпліть підставку кожного динаміка чотирма гвинтами.

З нижньої сторони підставки є позначка «стрілочка» (B). Перед тим, як прикріпляти підставку до динаміка, перевірте, щоб напрямок стрілки вказував на передню частину динаміка.

2 Протягніть кабель із верхньої частини динаміка (A) через верх нижньої частини динаміка (C), а потім витягніть кабель знизу підставки (B).

3 З'єднайте верхню частину динаміка (A) і нижню частину динаміка (C) та водночас обережно витягуйте кабель знизу підставки. Зафіксуйте верхню та нижню частини динаміка за допомогою гвинта (E).

4 Якщо кабель усередині динаміка провисає, обережно потягніть кабель знизу підставки, щоб усунути провисання (B).

Қазақша

Динамиктерді жинау кезінде еденді зақымдамас үшін еденге мата төсеңіз.

1 Негізді (B) динамиктің төменгі жағына орналастырып (C), оны төрт бұрандамен (D) бекітіңіз.

Әрбір динамик үшін төрт бұранданың пайдаланылатынын тексеріңіз.

Негіз түбінде көрсеткі белгісі бар (B). Динамикке негізді орнатпас бұрын көрсеткі бағытының динамик алдына қарап тұрғанын тексеріңіз.

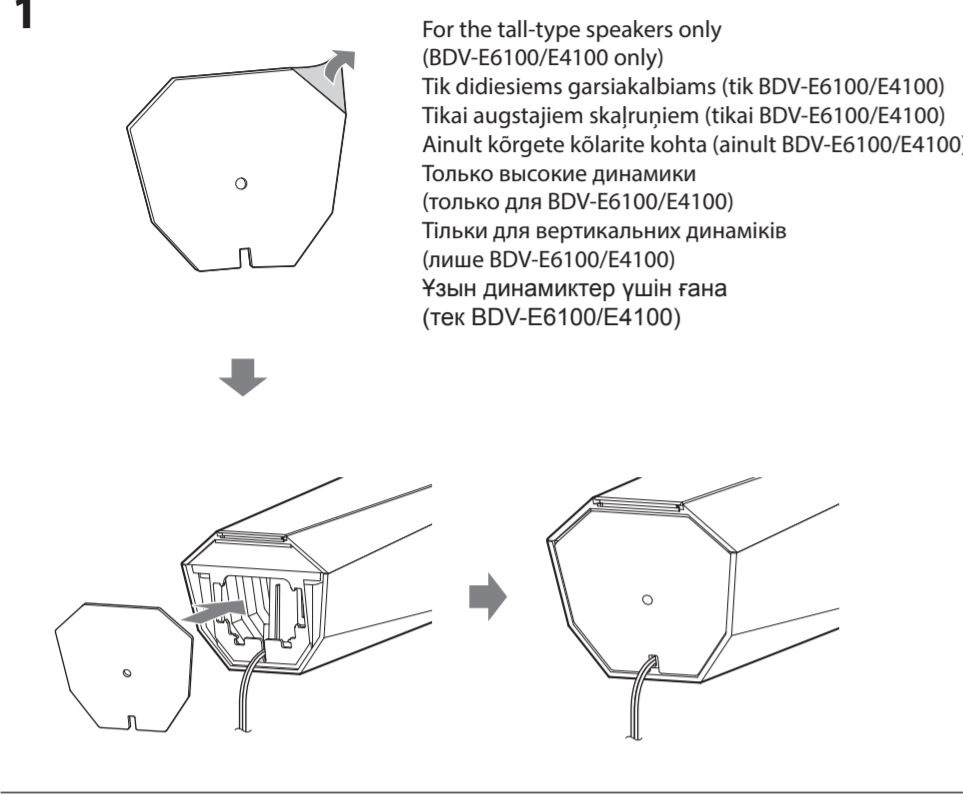
2 Динамиктің жоғарғы бөлігінің сымын (A) динамиктің төменгі бөлігінің үстіне тартып (C), динамик сымын негіз түбінен тартыңыз (B).

3 Динамик сымын негіз түбінен тарту кезінде динамиктің жоғарғы бөлігін (A) динамиктің төменгі бөлігіне (C) орналастырыңыз. Одан кейін динамиктің жоғарғы және төменгі бөліктерін бұрандамен қауіпсіз етіңіз (E).

4 Негіз түбінен тарту арқылы динамик сымының ілінуін алып тастаңыз (B).

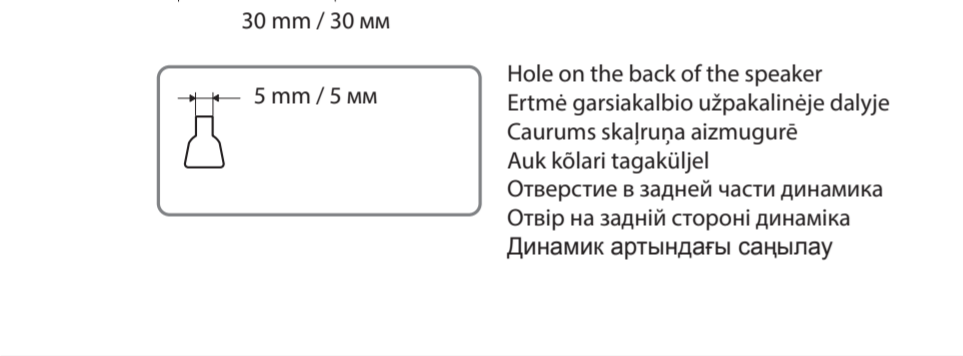
Installing speakers on a wall
Garsiakalbių montavimas ant sienos
Skalņuņu uzstādīšana pie sienas
Kōlarite paigaldamine seinale
Установка динамиков на стене
Установлення динаміків на стіні
Динамиктерді қабырғаға орнату

1



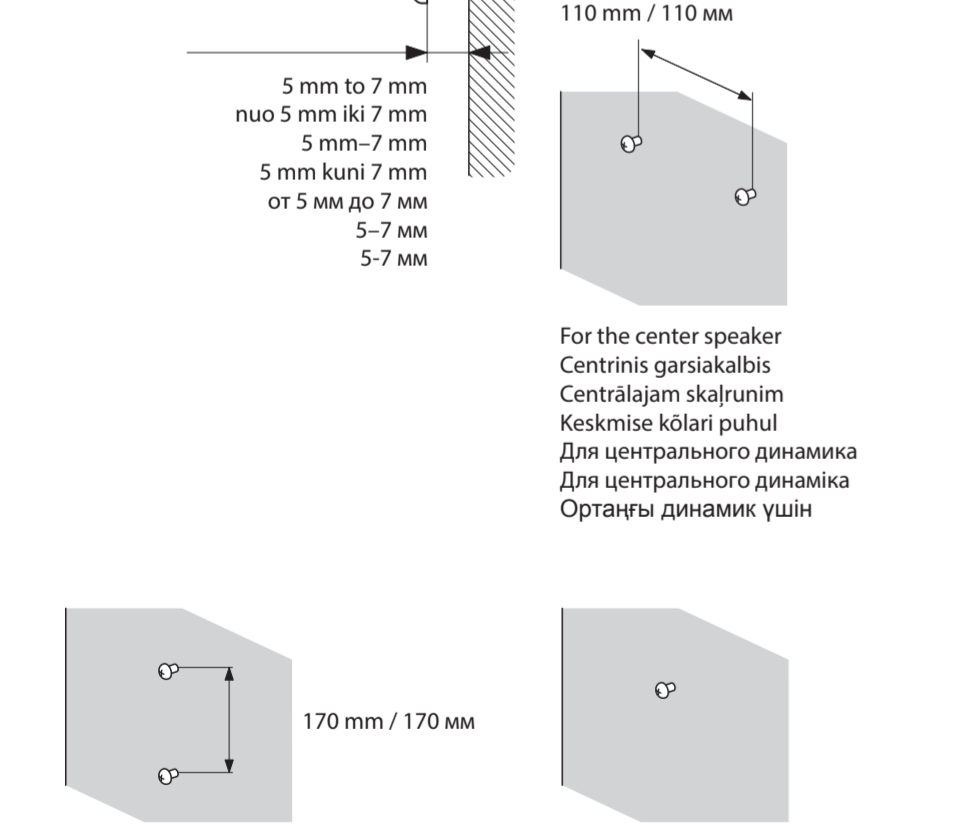
For the tall-type speakers only (BDV-E6100/E4100 only)
Tik didiesiems garsiakalbiam (tik BDV-E6100/E4100)
Tikai augstajiem skalņuņiem (tikai BDV-E6100/E4100)
Ainult kōrgete kōlarite kohta (ainult BDV-E6100/E4100)
Только высокие динамики (только для BDV-E6100/E4100)
Тільки для вертикальних динаміків (лише BDV-E6100/E4100)
Ўзын динамиктер ўшін ғана (тек BDV-E6100/E4100)

2

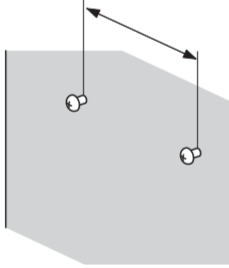


Hole on the back of the speaker
Ertmē garsiakalbio użpakinējie dalyje
Saurums skalņuņa aizmugurē
Auk kōlari tagakūljel
Отверстие в задней части динамика
Отвiр на задній сторoнi динамика
Динамик артындағы саңылау

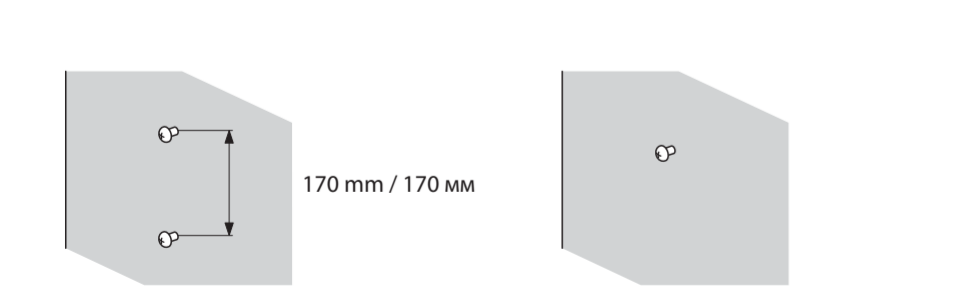
3



BDV-E6100/E4100/E3100:
126 mm / 126 mm
BDV-E2100:
110 mm / 110 mm

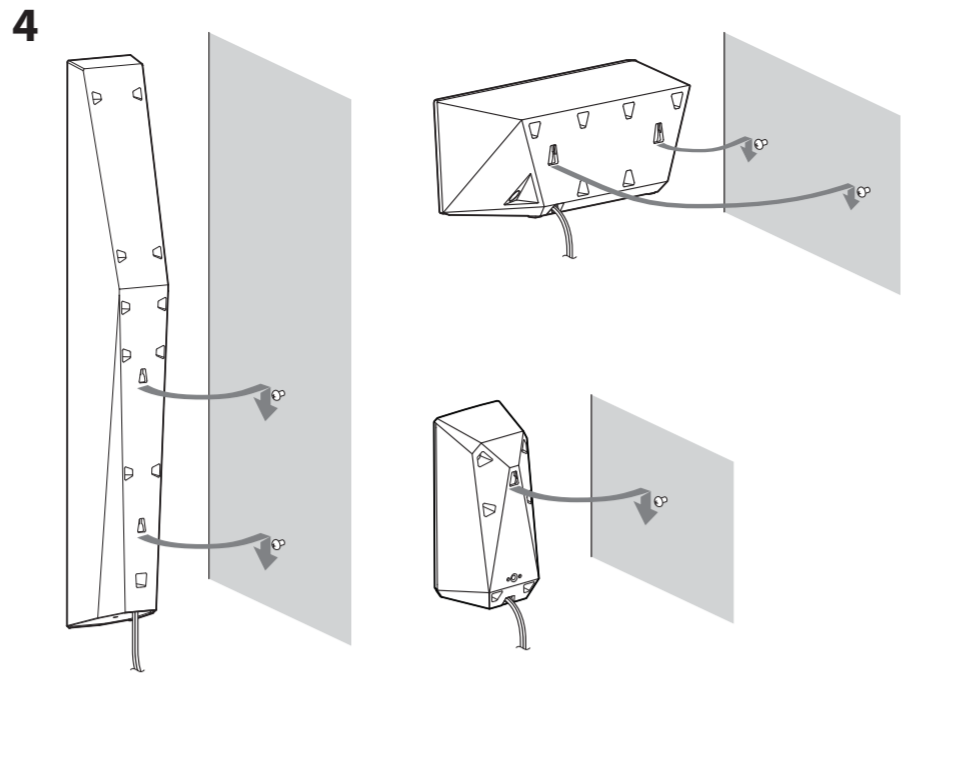


For the center speaker
Centrinis garsiakalbis
Centrālajam skalņunim
Keskmiše kōlari puhul
Для центрального динамика
Для центрального динамика
Ортаңғы динамик үшiн



For the other speakers
(Except for BDV-E6100)
Kitiems garsiakalbiam
(išskyrus BDV-E6100)
Citiem skalņuņiem (izņemot BDV-E6100)
Teiste kōlarite puhul (v.a BDV-E6100)
Для других динамиков
(кроме как для BDV-E6100)
Для iнших динаміків (окрім BDV-E6100)
Басқа динамиктер үшін
(BDV-E6100 қоспағанда)

For the tall-type speakers (BDV-E6100/E4100 only)
Taikoma didiesiems garsiakalbiam (tik BDV-E6100/E4100)
Augstajiem skalņuņiem (tikai BDV-E6100/E4100)
Kōrgete kōlarite kohta (ainult BDV-E6100/E4100)
Для высоких динамиков (только для BDV-E6100/E4100)
Для вертикальних динаміків (лише BDV-E6100/E4100)
Ўзын динамиктер ўшін (тек BDV-E6100/E4100)



4

English

Caution

- Contact a screw shop or installer regarding the wall material or screws to be used.
- Use screws that are suitable for the wall material and strength. As a plaster board wall is especially fragile, attach the screws securely to a beam and fasten them to the wall. Install the speakers on a vertical and flat wall where reinforcement is applied.
- Sony is not responsible for accidents or damage caused by improper installation, insufficient wall strength or improper screw installation, natural calamity, etc.

1 For the tall-type speakers only (BDV-E6100/E4100 only): Remove the protection sheet from the double-sided tape on the speaker-bottom cover, then attach the speaker-bottom cover to the bottom of the upper part of the tall-type speaker.

2 Prepare screws (not supplied) that are suitable for the hole on the back of each speaker.

3 Fasten the screws to the wall.

Leave a space of about 5 mm to 7 mm between the wall and the head of the screw. For the center speaker and tall-type speakers, measure the distance between the screws before fastening the screws to the wall.

For the center speaker: 126 mm (BDV-E6100/E4100/E3100 only) 110 mm (BDV-E2100 only)	For the tall-type speakers: 170 mm
---	------------------------------------

4 Hang the speaker on the screw(s).

Lietuvių k.

Dėmesio

- Jei reikia informacijos apie sienos medžiagą arba nežinote, kokius varžtus naudoti, klauskite varžtų pardavėjo arba montuotojo.
- Naudokite varžtus, tinkamus pagal sienos medžiagą ir stiprumą. Tinko plokštės siena yra itin trapi, todėl varžtus tvirtai įskute į siją ir priveržkite prie sienos. Garsiakalbius montuokite ant vertikalios ir plokščios sienos tose vietose, kur ji sustiprinta.
- „Sony“ neatsako už nelaimingus atsitikimus arba žalą, patirtą dėl netinkamo montavimo, nepakankamo sienos stiprumo arba netinkamo varžtų įšukimo, stichinių nelaimių ir t. t.

1 Taikoma tik didiesiems garsiakalbiam (tik BDV-E6100 / E4100): atklijuokite apsauginę medžiagą nuo dvipusės lipniosios juostelės, priklijuotos prie apatinio garsiakalbio dangtelio, tada uždėkite dangtelį ant viršutinės didžiojo garsiakalbio dalies apačios.

2 Pasiruoškite kiekvieno garsiakalbio užpakinėje dalyje esančią ertmę atitinkančius varžtus (neprieddami).

3 Priveržkite varžtus prie sienos.

Tarp sienos ir varžto galvutės palikite 5–7 mm tarpą. Jei montuojate centrinį arba didžiuosius garsiakalbius, prieš įšukdami varžtus į sieną išmatuokite tarp jų esantį atstumą. Centrinis garsiakalbis: Didieji garsiakalbiai: 170 mm
126 mm (tik BDV-E6100 / E4100 / E3100)
110 mm (tik BDV-E2100)

4 Pakabinkite garsiakalbį ant varžto (-ų).

Latviski

Uzmanību!

- Lai saņemtu informāciju par piemēroto sienas materiālu vai izmantojamajām skrūvēm, sazinieties ar skrūvju veikalu vai uzstādītāju.
- Izmantojiet sienas materiālam un izturībai piemērotas skrūves. Ģipškartona plākšņu siena ir īpaši trausla, tāpēc skrūves cieši ieskrūvējiet sijā vai ieskrūvējiet tās nesošajā sienā. Uzstādiet skalņuņus pie vertikālas un līdzenas sienas vietā, kur izmantota armatūra.
- Sony neatbild par negadījumiem vai bojājumiem, ko izraisījusi nepareiza uzstādīšana, nepietiekama sienas izturība vai neatbilstošu skrūvju izmantošana, dabas katastrofa u.c.

1 Tikai augstajiem skalņuņiem (tikai BDV-E6100/E4100): noņemiet skalņuņa apakšējo vāciņa abpusēji lipīgās lentes aizsargloksni, pēc tam skalņuņa apakšējo vāciņu pievienojiet augstā skalņuņa augšējās daļa apakšdaļai.

2 Sagatavojiet skrūves (komplektācijā nav iekļautas), kas atbilst katra skalņuņa aizmugurē esošajam caurumam.

3 Ieskrūvējiet skrūves sienā.

Atstājiet 5–7 mm atstarpi starp sienu un skrūves galvu. Centrālajam skalņunim un augstajiem skalņuņiem pirms skrūvju ieskrūvēšanas sienā izmēriet attālumu starp skrūvēm.

Centrālajam skalņunim: 126 mm (tikai BDV-E6100/E4100/E3100) 110 mm (tikai BDV-E2100)	Augstajiem skalņuņiem: 170 mm
--	-------------------------------

4 Uzkariniet skalņuni uz skrūves(ēm).

Eesti keel

Hoiatus

- Kasutatavate kruvide kohta kūsige poest või paigaldajalt.
- Kasutage kruvisid, mis sobivad vastava seinamaterjali ja -tugevusega. Kuna kipsplaadiga sein on eriti õrn, kinnitage kruvid tugevalt tala külje ja seejärel seina küljele. Paigaldage kōlarid vertikaalsele ja lamedale seinale, kuhu on kinnitatud tugevdus.
- Sony ei vastuta valest paigaldamisest, ebapiisavast seinatugevusest või valest kruvide paigaldamisest, looduskatastroofidest jms tingitud õnnetuste või vigastuste eest.

1 Ainult kōrgete kōlarite kohta (ainult BDV-E6100/E4100). Eemaldage kōlari alumisel kattel kahepoolselt kleelindilt kaitsepaber, seejärel kinnitage kōlari alumine kate kōrge kōlari ũlemise osa alumisele kũljele.

2 Valmistage ette iga kōlari taga oleva augu jaoks sobivad kruvid (pole kaasas).

3 Kinnitage kruvid seina kũlje.

Jätke seina ja kruvi pea vahele 5–7 mm ruumi. Keskmise kōlari ja kōrgete kōlarite puhul mōõtk enne kruvide kinnitamist seinale kruvide vaheline kaugus.

Kesk mise kōlari puhul: 126 mm (ainult BDV-E6100/E4100/E3100) 110 mm (ainult BDV-E2100)	Kōrgete kōlarite puhul: 170 mm
---	--------------------------------

4 Riputage kōlar kruvi(de) kũlje.

Русский

Осторожно

- Обратитесь в магазин металлоизделий или в монтажную организацию по поводу материала стены или используемых винтов.
- Используйте винты, соответствующие материалу и прочности стены. Покрытие из сухой штукатурки является особенно легкоразрушаемым, поэтому надежно закрепите винты на планке, а затем установите на стене. Устанавливайте динамики на вертикальной и плоской стене, где имеется усиление.
- Sony не несет ответственности за несчастные случаи или повреждения, вызванные неправильной установкой, недостаточной прочностью стены, а также неправильной установкой винтов, стихийным бедствием и т. д.

1 Только высокие динамики (только для BDV-E6100/E4100): Удалите защитную пленку с двухсторонней клейкой ленты на нижней крышке динамика, затем прикрепите нижнюю крышку динамика к днищу верхней части высокого динамика.

2 Приготовьте винты (не входят в поставку), которые подходят к отверстию в задней части каждого динамика.

3 Укрепите винты в стене.
Оставьте промежуток от 5 до 7 мм между стеной и головкой винта. При установке центрального динамика и высоких динамиков измеряйте расстояние между винтами до закрепления их в стене.

Для центрального динамика: 126 мм (только для BDV-E6100/E4100/E3100) 110 мм (только для BDV-E2100)	Для высоких динамиков: 170 мм
--	-------------------------------

4 Подвесьте динамик на винтах.

Українська

Обережно!

- Зверніться до магазину, де продаються гвинти, або до монтажника, щоб дізнатися більше про матеріал стін і тип гвинтів, які слід використовувати.
- Використовуйте гвинти, відповідні до матеріалу та міцності стін. Оскільки стіни з гіпсокартону крихкі, вкрутіть гвинти в балку та прикріпіть до стіни. Установлюйте динамики на вертикальній та пласкій стіні з армуванням.
- Sony не несе відповідальності за нещасні випадки або пошкодження, спричинені неправильним установленням, недостатньою міцністю стін, неправильним використанням гвинтів, стихійним лихом тощо.

1 Тільки для вертикальних динаміків (лише BDV-E6100/E4100): зніміть захисну плівку із двосторонньої стрічки на нижній кришці динаміка і вставте кришку знизу верхньої частини вертикального динаміка.

2 Підготуйте гвинти (продаються окремо), які підійдуть для отворів на задній стороні динаміків.

3 Вкрутіть гвинти у стіну.
Залиште 5–7 мм простору між стіною і головкою гвинта. Для центрального та вертикальних динаміків виміряйте відстань між гвинтами перед тим, як вкручувати їх у стіну.

Для центрального динамика: 126 мм (лише BDV-E6100/E4100/E3100) 110 мм (лише BDV-E2100)	Для вертикальних динаміків: 170 мм
--	------------------------------------

4 Повісьте динамики на гвинти.

Қазақша

Сақтық шара

- Пайдаланылатын қабырға материалы немесе бұрандаларға сәйкес бұранда жиыны немесе орнатқышты қосыңыз.
- Қабырға материалы және күшпен үйлесімді бұрандаларды пайдаланыңыз. Гипсокартон қабырға сынғыш болатындықтан, бұрандаларды қауіпсіз түрде бөренеге және қабырғаға бекітіңіз. Динамиктерді тактайша бекітілген тік және тегіс қабырғаға орнатыңыз.
- Sony дұрыс емес орнату, жеткіліксіз қабырға беріктігі немесе бұранданы дұрыс емес орнатудан болатын оқыс оқиғаларға, табиғи апатқа және т.б. жауапты емес.

1 Ұзын динамиктер үшін ғана (тек BDV-E6100/E4100): Динамиктің астыңғы қақпағындағы қос жақты таспадан қорғаныс пленкасын алып, динамиктің астыңғы қақпағын ұзын динамиктің жоғары бөлігінің түбіне бекітіңіз.

2 Өрбір динамиктің артындағы саңылауға үйлесімді бұрандалады (берілмеген) дайындаңыз.

3 Бұрандаларды қабырғаға бекітіңіз.
Қабырға мен бұранда басынын арасында 5-7 мм қашықтық қалдырыңыз. Ортаңғы және ұзын динамиктер үшін бұрандаларды қабырғаға бекітпес бұрын бұрандалар арасындағы қашықтықты өлшеңіз.

Ортаңғы динамик үшін: 126 мм (тек BDV-E6100/E4100/E3100) 110 мм (тек BDV-E2100)	Ұзын динамиктер үшін: 170 мм
---	------------------------------

4 Динамикті бұрандаларға іліңіз.