

Mikro-hifijärjestelmä

Fi Käyttöohjeet



©2012 Sony Corporation



http://www.sony.net/



VAROITUS

Älä peitä laitteen tuuletusaukkoja esimerkiksi sanomalehdellä, liinalla tai verhoilla, sillä siitä voi seurata tulipalo. Älä myöskään aseta avotulla, esimerkiksi palavaa kynttilää, laitteen päälle.

Tulipalojen ja sähköiskujen välttämiseksi älä altista laitetta nesteroksille äläkä aseta laitteen päälle nesteellä täytettyjä esineitä, kuten maljakoja.

Älä asenna laitetta suljettuun tilaan, kuten kirjahyllyyn tai suljettuun kaappiin.

Verkkolaite irrotetaan verkkovirtalähteestä poistamalla verkkolaitteen pistoke pistorasiasta. Verkkolaite tulee siksi kytkeä helposti käsiteltävään pistorasiaan. Jos verkkolaite toimii tavallisesta poikkeavalla tavalla, irrota se pistorasiasta välittömästi.

Älä altista akkuu/paristoja tai akun/pariston sisältäviä laitteita lämmönlähteille, kuten suoralle auringonvalolle tai tulelle.

Verkkolaitetta ei ole irrotettu verkkovirrasta niin kauan kuin se on kytketty pistorasiaan, vaikka itse päälaitteen virta olisi katkaistu.

Nimilaitta on päälaitteen pohjassa ja verkkolaitteen yläpinnassa.

HUOMIO

Optisten laitteiden käyttäminen tämän tuotteen kanssa voi vahingoittaa silmiä.



Tämä laite on LUOKAN 1 LASERLAITE. Tämä merkintä on päälaitteen pohjassa.

Huomautus asiakkaille: seuraavat tiedot koskevat ainoastaan laitteita, joita myydään EU:n direktiivejä noudattavissa maissa.

Tämän tuotteen valmistaja on Sony Corporation, 1-7-1 Konan Minato-ku Tokio, 108-0075 Japani. Sähkömagneettista yhteensopivuutta ja tuoteturvallisuutta koskevista asioissa valtuutettu edustaja on Sony Deutschland GmbH, Hedelfinger Strasse 61, 70327 Stuttgart, Saksa. Huoltoja ja takuuta koskevista asioissa pyydämme ottamaan yhteyttä erillisissä huolto- ja takuusiakirjoissa mainittuihin osoitteisiin.

Käytöstä poistettujen sähkö- ja elektroniikkalaitteiden hävittäminen (sovellettavissa Euroopan unionissa ja muissa Euroopan maissa, joissa on erilliset keräysjärjestelmät)

Symboli, joka on merkitty tuotteeseen tai sen pakkaukseen, osoittaa, että tätä tuotetta ei saa käsitellä talousjätteenä. Sen sijaan laite on toimitettava sähkö- ja elektroniikkalaitteiden kierrätyksestä huolehtivaan kierrätys- ja keräyspisteeseen. Huolehtimalla laitteen asianmukaisesta kierrätyksestä voit auttaa estämään mahdollisia ympäristö- ja terveyshaittoja, joita muuten voi aiheutua laitteen epäasianmukaisesta käsittelystä. Materiaalien kierrätys säästää luonnonvaroja. Lisätietoja tämän tuotteen kierrättämiseksi saat paikalliselta ympäristöviranomaiselta, jätehuoltokeskuksesta tai liikkeestä, josta tuote on ostettu. Soveltuva lisälaitte: kaukosäädin

—255* kansiota (pääkansio mukaan lukien)

—512 MP3-tiedostoa

—512 MP3-tiedostoa yhdessä kansiossa

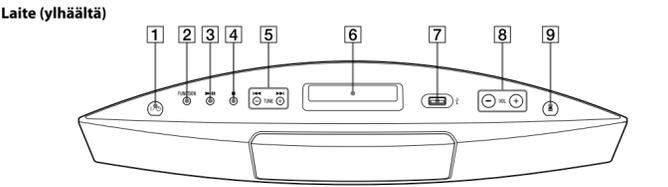
—9 kansiotasoa (tiedostojen puurakenne)

•Yhteensopivutta ei voida taata kaikkien MP3-koodaus-/kirjoitusohjelmien, tallennuslaitteiden ja tallennusvälineiden kanssa.

Yhteensopimattomat MP3-levyt voivat tuottaa kohinaa, katkonoista ääntä tai ääntä ei ehkä kuulu lainkaan.

* Tällaisia ovat myös kansiot, joissa ei ole yhtään MP3-tiedostoa tai muita tiedostoja. Kansiorakenteen mukaan järjestelmän tunnistamien kansioden määrä saattaa olla pienempi kuin todellisten kansioden määrä.

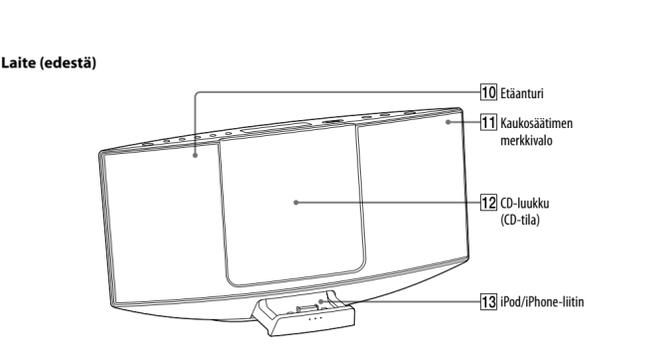
Toimintojen sijainnit



6 Näyttö

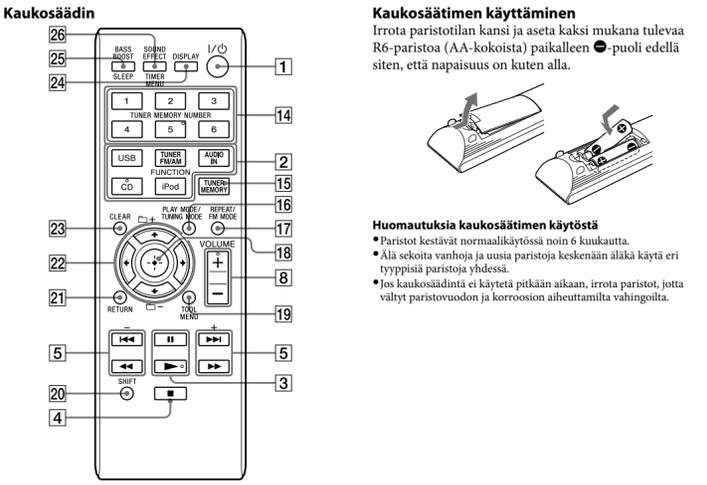
Kun laitteeseen kytketään virta, asetuksen tila tulee näkyviin näyttöön.

Kun laite siirtyy valmiustilaan, asetuksen tila katoaa näytöstä.



11 Kaukosäätimen merkkivalo

Sytytty oranssina, kun kaukosäätimen signaali vastaanotetaan.



• Tässä ohjekirjassa selostetaan toiminnot kauko-ohjaimen avulla. Samat toiminnot voidaan tehdä myös laitteen painikkeilla, joilla on samat tai samantapaiset nimet.

• Kaukosäätimen vaaleanpunaisella merkityt SLEEP- ja TIMER MENU -toiminnot aktivoidaan painamalla SHIFT **20** -painiketta. Jos haluat käyttää vaaleanpunaisella merkittyä SLEEP- tai TIMER MENU -toimintoa, pidä SHIFT **20** -painiketta painettuna ja paina SLEEP **23** tai TIMER MENU **26**. Jos painat jompaakumpaa painiketta ilman SHIFT **20** -painiketta, järjestelmä aktivoi BASS BOOST- tai SOUND EFFECT -toiminnon.

Toiminnot

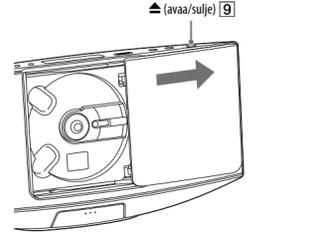
CD/MP3-levyn toistaminen

1 Valitse CD-toiminto.

Paina kaukosäätimessä toistuvasti CD FUNCTION **2** tai paina laitteessa toistuvasti **2**.

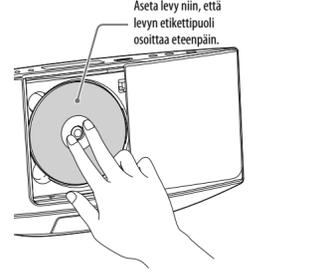
2 Avaa CD-luukku.

Paina laitteen **▲** (avaa/sulje) **9** -painiketta.



3 Aseta levy laitteeseen.

Paina levyn keskikohtaa kahdella sormella, kunnes levy napsahtaa paikalleen soittimeen.



4 Sulje CD-luukku.

Paina laitteen **▲** (avaa/sulje) **9** -painiketta. READING tulee näkyviin.

5 Aloita toisto.

Paina kaukosäätimessä **▶** **3** tai paina laitteessa **▶****||** **3**.

Levyn poistaminen

Paina laitteen **▲** (avaa/sulje) **9** -painiketta ja poista levy painamalla pyörittä sormella ja vetämällä samalla levyn reunaa ulospäin.

Huomautuksia

- Järjestelmä sulkee CD-luukun **12** automaattisesti, jos mitään toimintoa ei käytetä muutamaan minuuttiin, kun CD-luukku on auki.
- Älä aseta laitteeseen epätavallisen (kuten sydämen, nelion, tähden) muotoisia levyjä. Levy voi pudota järjestelmään ja aiheuttaa pysyviä vaurioita.
- Jos painat **L** **1** -painiketta, kun CD-luukku on auki, järjestelmä sulkee CD-luukun automaattisesti.
- Älä käytä levyjä, joissa on teippiä, sinettejä tai liimaa. Tämä voi aiheuttaa toimintahäiriön.
- Kun poistat levyn, tartu levyn vain sen reunoista. Älä kosketa levyn pintaa.

Muut toiminnot

Kun haluat **Paina**
Keskeyttää toiston. **||** **3** (tai **▶****||** **3**) laitteessa). Kun haluat jatkaa toistamista, paina painiketta uudelleen.

Pysäyttää toiston. **■** **4**.

Valita MP3-levyllä olevan kansion. **☐** **+/-** **22**.

Valita kappaleen tai tiedoston. **◀◀**/**▶▶** **5**/**◀**/**▶** **22**.

Hakea kappaleen tai tiedoston tietyn kohdan. Pidä **◀◀**/**▶▶** **5** (tai **◀◀**/**▶▶** **5**) laitteessa painettuna toiston aikana ja vapauta painike haluamassasi kohdassa.

Valita toistuvan REPEAT **17** toistuvasti, kunnes **↵** toiston. tai **↵** 1 tulee näkyviin.

Poistaa levyn. **▲** **9** laitteessa.

Toistotilan vaihtaminen

Paina PLAY MODE **16** -painiketta toistuvasti, kun soitin on pysäytetty. Voit valita normaalin toistotilan (Normal tai FLDR kaikille levyn kansiossa olevilla MP3-tiedostoille), satunnaistoistotilan (SHUF tai FLDR SHUF* kansion satunnaistoistolle) tai ohjelmoidun toistotilan (PGM).

* Kun toistetaan CD-DA (ääni) -levyä, FLDR (SHUF) -toisto toimii samalla tavalla kuin normaali (SHUF)-toisto.

Huomautuksia toistuvasta toistosta

• **↵** tarkoittaa, että kaikki kappaleet tai tiedostot toistetaan uudelleen, kunnes toisto pysäytetään.

• **↵** 1 tarkoittaa, että yhtiä kappalleta tai tiedostoa toistetaan uudelleen, kunnes toisto pysäytetään.

Huomautuksia satunnaistoistotilasta

• Kun satunnaistoistotilan asetuksena on SHUF, järjestelmä toistaa kaikki levyn raidat tai tiedostot satunnaisessa järjestyksessä. Kun satunnaistoistotilan asetuksena on FLDR SHUF, järjestelmä toistaa kaikki valitun kansion kappaleet ja tiedostot satunnaisessa järjestyksessä.

• Kun katkaiset järjestelmän virran, satunnaistoistoilla (SHUF tai FLDR SHUF) poistetaan käytöstä ja toistotila palaa normaalin toistotilaan (FLDR).

Huomautuksia MP3-levyjen toistamisesta

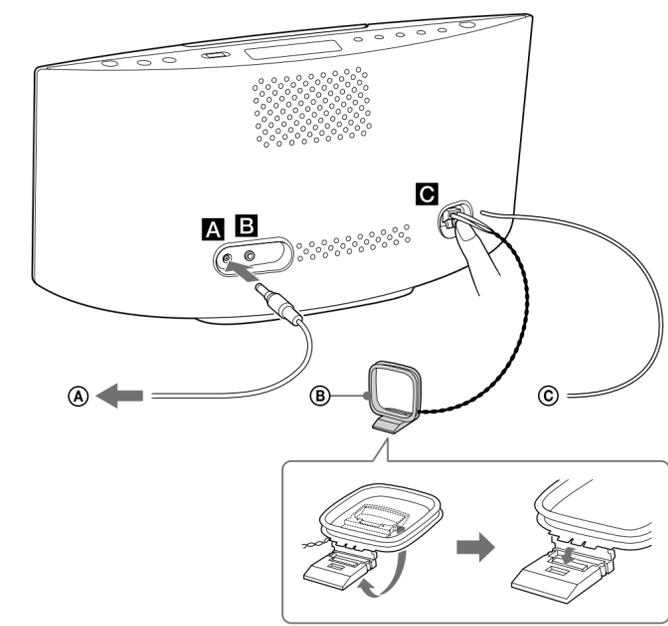
• Älä tallenna muita raita- tai tiedostotyyppjeä tai tarpeettomia kansioita levyille, jossa on MP3-tiedostoja.

• MP3-tiedostoja sisältämättömät kansiot ohitetaan.

• Järjestelmä kykenee toistamaan vain sellaiset MP3-tiedostot, joiden tiedostopäätte on .mp3.

• Jos tiedostonimen tarkentimena on .mp3, vaikka tiedosto ei olekaan MP3-tiedosto, tällaisen tiedoston toistaminen voi aiheuttaa kovaa ääntä, joka voi vahingoittaa järjestelmää ja aiheuttaa toimintahäiriöitä.

Aloittaminen



- A** Verkkolaitteeseen
- B** AM-kehäantenni
- C** FM-johtoantenni (Suorista se vaakasuoraan.)

A Virta (DC IN 9,5 V)

1 Liitä verkkolaite laitteeseen.

2 Kytke verkkolaite pistorasiaan.

B AUDIO IN -liitin

Kytke ulkoinen äänilaitte.

C Antennit

Etsi sijainti ja suuntaus, jotka tuottavat hyvän vastaanoton ja liitä sitten AM-antenni.

Pidä antenni loitolla kaiutinjohtoista välttääksesi kohinan vastaanoton.

• Enimmäismäärät:

—255* kansiota (pääkansio mukaan lukien)

—512 MP3-tiedostoa

—512 MP3-tiedostoa yhdessä kansiossa

—9 kansiotasoa (tiedostojen puurakenne)

•Yhteensopivutta ei voida taata kaikkien MP3-koodaus-/kirjoitusohjelmien, tallennuslaitteiden ja tallennusvälineiden kanssa.

Yhteensopimattomat MP3-levyt voivat tuottaa kohinaa, katkonoista ääntä tai ääntä ei ehkä kuulu lainkaan.

* Tällaisia ovat myös kansiot, joissa ei ole yhtään MP3-tiedostoa tai muita tiedostoja. Kansiorakenteen mukaan järjestelmän tunnistamien kansioden määrä saattaa olla pienempi kuin todellisten kansioden määrä.

Oman ohjelman luominen (Ohjelmoitu soitto)

1 Valitse CD-toiminto.

Paina kaukosäätimessä toistuvasti CD FUNCTION **2** tai paina laitteessa toistuvasti FUNCTION **2**.

2 Valitse toistotila.

Kun soitin on pysäytettyä, paina PLAY MODE **16** -painiketta toistuvasti, kunnes PGM tulee näkyviin.

3 Valitse kansio (vain MP3-levyt).

Valitse haluttu kansio painamalla toistuvasti **☐** **+/-** **22**.

4 Valitse haluttu kappale tai tiedostonumero.

Paina **◀◀**/**▶▶** **5** -painikkeita toistuvasti, kunnes haluttu kappale tai tiedostonumero tulee näkyviin.



Kaikkien ohjelmoitujen kappaleiden tai tiedostojen (mukaan lukien valitun kappaleen tai tiedoston) kokonaistoistoaika näkyy näytön oikeassa reunassa.

5 Ohjelmoi valittu kappale tai tiedosto.

Vahvista valittu kappale tai tiedosto painamalla **⊕** **18**. Näytössä näkyy "--.--", jos CD-levyn kokonaistoistoaika ylittää 100 minuuttia tai jos ohjelmoit MP3-tiedostoja.

6 Ohjelmoi lisää raitoja tai tiedostoja toistamalla vaiheet 3–5. Voit ohjelmoida enintään 25 kappaletta tai tiedostoa.

7 Kun haluat toistaa raitoista tai tiedoistoista koostuvan ohjelman, paina **▶** **3** (tai **▶****||** **3**) laitteessa).

Ohjelma on käytettävissä, kunnes levy poistetaan levykelkasta **12** tai virtajohto irrotetaan. Kun haluat toistaa saman ohjelman uudelleen, paina **▶** **3** (tai **▶****||** **3**) laitteessa).

Ohjelmoidun toiston lopettaminen

Kun soitin on pysäytettyä, paina PLAY MODE **16** -painiketta, kunnes PGM katoaa näytöstä.

Kun haluat pyyhkiä ohjelman viimeisen kappaleen tai tiedoston
Paina CLEAR **23** -painiketta, kun soitin on pysäytettyä.

Radion kuunteleminen

1 Valitse TUNER-toiminto.

Paina kaukosäätimessä toistuvasti TUNER FM / AM FUNCTION **2** tai paina laitteessa toistuvasti FUNCTION **2**.

2 Tee viritys.

Automaattinen haku

Paina TUNING MODE **16** toistuvasti, kunnes AUTO tulee näkyviin, ja paina sitten **+/-** **5**. Haku päättyy automaattisesti, kun asema on viritytty, ja näyttöön ilmestyy TUNED sekä STEREO (vain stereolähteykset).



Jos näyttössä ei näy TUNED eikä haku pääty, pysäytä haku painamalla **■** **4** ja tee sitten viritys manuaalisesti (alla).

Kun viritytty asema tarjoaa RDS-palveluja, tiedot, kuten palvelun tai aseman nimi, näkyvä lähteyksen yhteydessä.

Manuaalinen viritys

Paina TUNING MODE **16** -painiketta toistuvasti, kunnes MANUAL tulee näkyviin. Viritä sitten haluttu asema painamalla **+/-** **5** toistuvasti.

Vihje

Voit vähentää heikon FM-stereoseaman staattista kohinaa ja poistaa stereovastaanon käytöstä painamalla FM MODE **17** -painiketta toistuvasti, kunnes näkyviin tulee MONO.

Radioasemien esivalinta

1 Viritä haluamasi asema.

2 Valitse virittimen muistitila painamalla TUNER MEMORY **15** -painiketta.



3 Valitse haluamasi esivalintanumero painamalla toistuvasti **+/-** **5** tai **▲**/**▼**/**▶**/**◀** **22**.

Jos valittuun esivalintanumeroon on jo määrätty toinen asema, asema korvautuu uudella asemalla.

4 Paina **⊕** **18** ja rekisteröi asema.

5 Rekisteröi muut asemat toistamalla vaiheet 1–4. Voit esimäärittää enintään 20 FM-asemaa ja 10 AM-asemaa.

