



Speaker Installation Guide

Priručnik za postavljanje zvučnika

Navodila za namestitev zvočnikov

Uputstvo za montažu zvučnika

Vodič za instaliranje zvučnika

Наводи за монтирање на звучниците

Udhëzuesi i instalimit të altoparlantëve

BDV-N790W/N590/T79

©2012 Sony Corporation

Installing speakers on a wall

Postavljanje zvučnika na zid

Namestitev zvočnikov na steno

Postavljanje zvučnika na zid

Postavljanje zvučnika na zid

Поставување на звучниците на ѕид

Instalimi i altoparlantëve në mur

Preparing for the front/surround speakers

Priprema za prednje i surround zvučnike

Priprave za postavitve sprednjih zvočnikov/zvočnikov za prostorski zvok

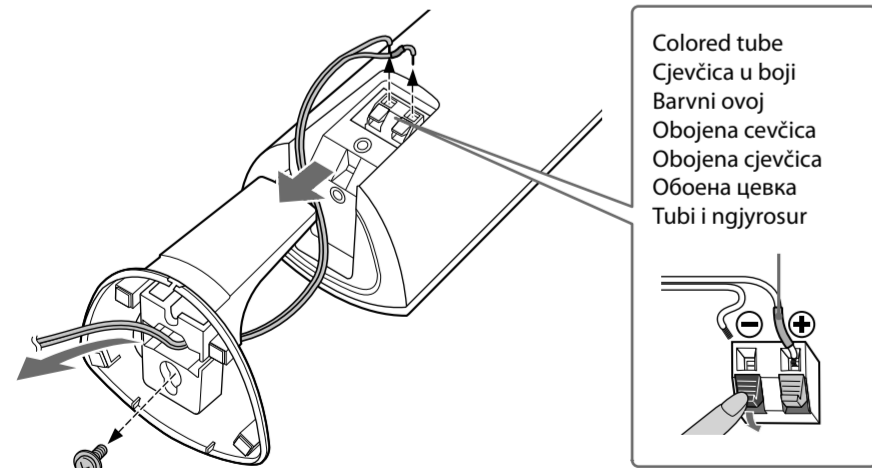
Priprema za prednje/surround zvučnike

Priprema za prednje /surround zvučnike

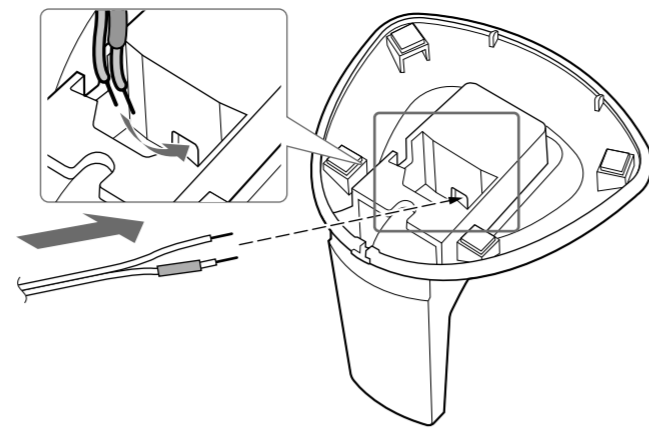
Подготовка за предните/звучниците за звук во опкружување

Përgatitja për altoparlantët e përparmë/rrethues

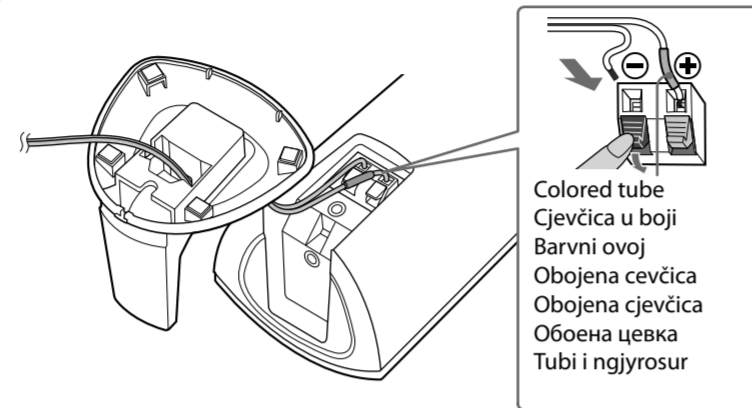
1



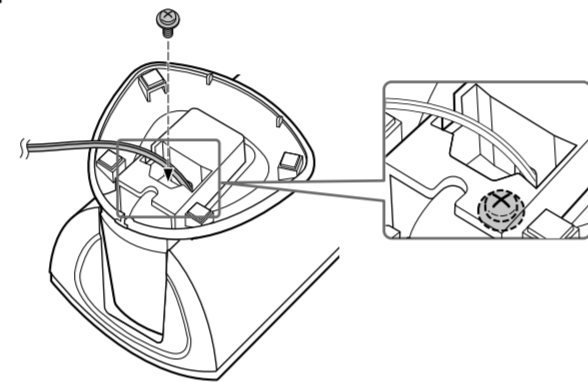
2



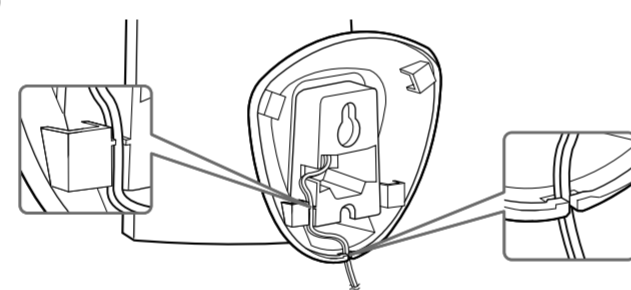
3



4



5



English

Preparing for the front/surround speakers

- 1 Remove the screw, then remove the stand and speaker cord.
- 2 Change the direction of the removed stand and thread the speaker cord through the hole of the stand.
- 3 Connect the speaker cord to the speaker.
- 4 Secure the stand with the screw that you removed in Step 1.
- 5 Secure the speaker cord in the speaker cord holder.

To install speakers on a wall, see the reverse side.

Hrvatski

Priprema za prednje i surround zvučnike

- 1 Uklonite vijak, a zatim stalak i kabel zvučnika.
- 2 Promijenite smjer uklonjenog stalka, a kabel zvučnika provucite kroz rupu stalka.
- 3 Kabel zvučnika priključite na zvučnik.
- 4 Stalak pričvrstite vijkom koji ste uklonili u 1. koraku.
- 5 Kabel zvučnika pričvrstite u držaču kabla zvučnika.

Upute za postavljanje zvučnika na zid potražite na poledini.

Slovenščina

Priprave za postavitve sprednjih zvočnikov/zvočnikov za prostorski zvok

- 1 Odvijte vijak ter odstranite stojalo in kabel zvočnika.
- 2 Spremenite usmerjenost odstranjenega stojala in speljite kabel zvočnika skozi odprtino na stojalu.
- 3 Priključite kabel zvočnika na zvočnik.
- 4 Pritrdite stojalo z vijakom, ki ste ga odčili v 1. koraku.
- 5 Pritrdite kabel zvočnika v pritrditveni nosilec za kabel zvočnika.

Če želite namestiti zvočnike na steno, glejte hrbtno stran.

Srpski

Priprema za prednje/surround zvučnike

- 1 Odvrnite i uklonite šraf, a zatim postolje i kabl zvučnika.
- 2 Okrenite postolje koje ste uklonili i provucite kabl zvučnika kroz rupu na postolju.
- 3 Povežite kabl zvučnika sa zvučnikom.
- 4 Pričvrstite postolje šraфом koji ste uklonili u koraku 1.
- 5 Pričvrstite kabl zvučnika u držač za kabl zvučnika.

Da biste postavili zvučnike na zid, pogledajte suprotnu stranu.

Bosanski

Priprema za prednje/surround zvučnike

- 1 Uklonite vijak, a zatim uklonite postolje i kabl zvučnika.
- 2 Promijenite usmjerenje uklonjenog postolja i provucite kabl zvučnika kroz rupu na postolju.
- 3 Povežite kabl zvučnika sa zvučnikom.
- 4 Osigurajte postolje vijkom koji ste uklonili u koraku 1.
- 5 Pričvrstite kabl zvučnika u držač kabla zvučnika.

Da biste postavili zvučnike na zid, pogledajte drugu stranu.

Македонски

Подготовка за предните/звучниците за звук во опкружување

- 1 Извадете го шрафот, потоа отстранете ги носачоти кабелот за звучниците.
- 2 Сменете го правецот на отстранетиот носач и протнете го кабелот за звучниот низ отворот на носачот.
- 3 Поврзете го кабелот за звучникот со звучникот.
- 4 Обезбедете го носачот со шрафот што го извадивте во чекор 1.
- 5 Обезбедете го кабелот за звучникот во држачот на кабелот за звучникот.

Видете ја задната страна за да ги монтирате звучниците на ѕид.

Shqip

Përgatitja për altoparlantët e përparmë/rrethues

- 1 Hiqni vidhën më pas hiqni mbajtësen dhe kordonin e altoparlantit.
- 2 Ndryshoni drejtimin e mbajtëses së hequr dhe filetojeni kordonin e altoparlantit përmes vrimës së mbajtëses.
- 3 Lidhni kordonin e altoparlantit me altoparlantin.
- 4 Siguroni mbajtësen me vidhën që hoqët në hapin 1.
- 5 Siguroni kordonin e altoparlantit në mbajtësen e kordonit të altoparlantit.

Për të instaluar altoparlantët në mur, shihni pjesën prapa.

## Hangng the speaker on the wall

### Postavljanje zvučnika na zid

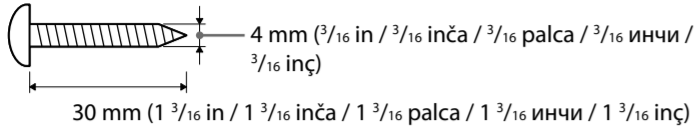
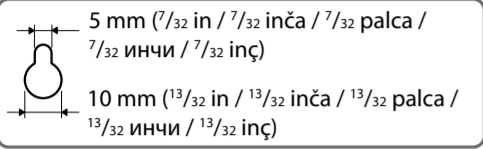
#### Namestitev zvočnika na steno

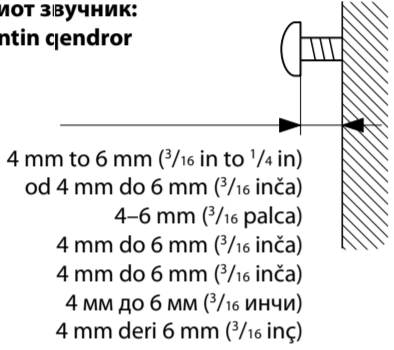
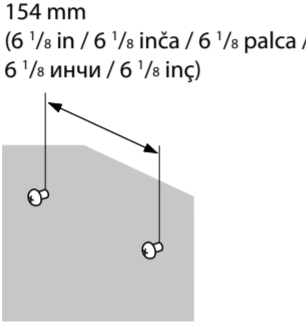
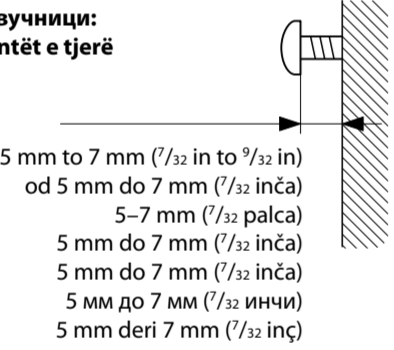
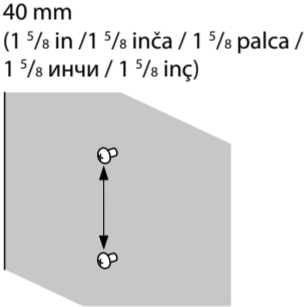
#### Postavljanje zvučnika na zid

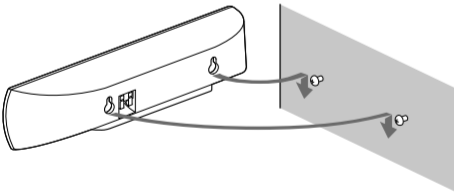
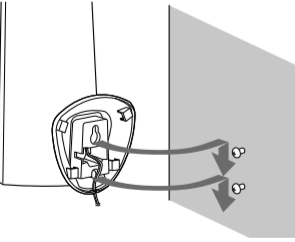
#### Vješanje zvučnika na zid

### Закачување на звучникот на сидот

#### Varja e altoparlantit në mur

<b>1</b>		
		Hole on the back of the speaker <p>Rupa na pozadini zvučnika</p> <p>Odprtina na zadnji strani zvočnika</p> <p>Rupa na zadnjoj strani zvučnika</p> <p>Rupa na stražnjoj strani zvučnika</p> <p>Отвор на задниот дел на звучникот</p> <p>Vrma në pjesën e pasme të altoparlantit</p>
<b>2</b>		

		
<b>For the center speaker</b>		
<b>Za središnji zvučnik</b>		
<b>Za osrednji zvočnik</b>		
<b>Za centralni zvučnik</b>		
<b>Za centralni zvučnik</b>		
<b>За централниот звучник:</b>		
<b>Për altoparlantin qendror</b>		
<b>For the other speakers</b>		
<b>Za ostale zvučnike</b>		
<b>Za druge zvočnike</b>		
<b>Za ostale zvučnike</b>		
<b>Za ostale zvučnike</b>		
<b>За другите звучници:</b>		
<b>Për altoparlantët e tjerë</b>		
		

<b>3</b>		
		

#### English

#### Caution

- Contact a screw shop or installer regarding the wall material or screws to be used.
- Use screws that are suitable for the wall material and strength. As a plaster board wall is especially fragile, attach the screws securely to a beam and fasten them to the wall. Install the speakers on a vertical and flat wall where reinforcement is applied.
- Sony is not responsible for accidents or damage caused by improper installation, insufficient wall strength or improper screw installation, natural calamity, etc.

**1 Prepare screws (not supplied) that are suitable for the hole on the back of each speaker.**

**2 Fasten the screws to the wall.**

Leave a space between the wall and the head of the screw.

For the center speaker: 4 mm to 6 mm	For the other speakers: 5 mm to 7 mm
--------------------------------------	--------------------------------------

Measure the distance between the screws before fastening the screws to the wall.

For the center speaker: 154 mm	For the other speakers: 40 mm
--------------------------------	-------------------------------

**3 Hang the speaker on the screws.**

#### Hrvatski

#### Oprez

- Informacije o zidnom materijalu ili vijcima koje ćete koristiti zatražite u trgovini s vijcima ili od instalatera.
- Koristite vijke prikladne za materijal i čvrstoću zida. Budući da je zid od gipskartonskih ploča osobito slab, vijke čvrsto pričvrstite za gredu i pričvrstite za zid. Zvučnike postavite na okomit i ravan zid na koji se primjenjuje pojačanje.
- Sony ne odgovara za nezgode ili oštećenja uzrokovana neispravnim postavljanjem, nedostatnom čvrstoćom zida ili nepravilnim postavljanjem vijaka, prirodnim nezgodama itd.

**1 Pripremite vijke (nisu dio paketa) prikladne za rupu na poleđini svakog zvučnika.**

**2 Pričvrstite vijke u zid.**

Ostavite nešto prostora između zida i glave vijka.

Za središnji zvučnik: 4 mm do 6 mm	Za ostale zvučnike: 5 mm do 7 mm
------------------------------------	----------------------------------

Izmjerite udaljenost između vijaka prije nego ih pričvrstite u zid.

Za središnji zvučnik: 154 mm	Za ostale zvučnike: 40 mm
------------------------------	---------------------------

**3 Objesite zvučnik na vijke.**

#### Slovenščina

#### Pozor

- Če ne veste, iz kakšnega materiala so narejene stene ali kakšne vijake potrebujete pri montaži, se obrnite na trgovca z orodjem ali monterja.
- Uporabite vijake, ki so primerni za material in nosilnost stene. Ker je stena iz mavčnih plošč še posebno krhka, vijake pritrdite na nosilec, nato pa jih privijte v steno. Zvočnike namestite navpično in ravno steno z dodatno ojačitvijo.
- Sony ne prevzema odgovornosti za nezgode ali poškodbe, ki nastanejo zaradi nepravilne namestitve, neustrezne nosilnosti stene ali nepravilne pritrditve vijakov, naravne nesreče itd.

**1 Pripravite vijake (niso priloženi), ki ustrezajo odprtinam na zadnji strani vsakega zvočnika.**

**2 Pritrdite vijake v steno.**

Med steno in glavo vijaka pustite nekaj prostora.

Za osrednji zvočnik: 4–6 mm	Za druge zvočnike: 5–7 mm
-----------------------------	---------------------------

Preden vijake privijete v steno, izmerite razdalje med njimi.

Za osrednji zvočnik: 154 mm	Za druge zvočnike: 40 mm
-----------------------------	--------------------------

**3 Obesite zvočnik na vijaka.**

#### Srpski

#### Pažnja

- Raspitajte se u prodavnici šrafova ili kod montažera o materijalu od kojeg je napravljen zid i šrafovima koje treba da koristite.
- Koristite šrafove koji odgovaraju materijalu i čvrstoći zida. Budući da je zid od gipsanih ploča izuzetno lomljiv, dobro pričvrstite šrafove za noseću gredu i zašrafite ih u zid. Montirajte zvučnike na vertikalan, ravan zid koji je ojačan.
- Sony ne odgovara za nezgode ili oštećenja do kojih je došlo zbog nepravilnog postavljanja, nedovoljne čvrstoće zida, nepravilnog zašrafljivanja, prirodnih nepogoda itd.

**1 Pripremite šrafove (ne isporučuju se) koji odgovaraju rupi na zadnjoj strani svakog zvučnika.**

**2 Pričvrstite šrafove u zid.**

Ostavite prostor između zida i glave šrafa.

Za centralni zvučnik: 4 mm do 6 mm	Za ostale zvučnike: 5 mm do 7 mm
------------------------------------	----------------------------------

Izmerite udaljenost između šrafova pre nego što ih pričvrstite u zid.

Za centralni zvučnik: 154 mm	Za ostale zvučnike: 40 mm
------------------------------	---------------------------

**3 Okačite zvučnik na šrafove.**

#### Bosanski

#### Oprez

- Raspitajte se u prodavnici vijaka ili kod montažera o materijalu od koga je napravljen zid i vijcima koje treba koristiti.
- Koristite vijke koji odgovaraju materijalu i čvrstoći zida. Budući da je zid od gipsanih ploča posebno lomljiv, vijke dobro pritegnite za noseću gredu i pričvrstite ih za zid. Postavite zvučnike na vertikalan i ravan zid na mjestu ojačanja.
- Sony nije odgovoran za nezgode ili štetu izazvanu nepravilnim postavljanjem, nedovoljnom čvrstinom zida ili neodgovarajućim pritezanjem vijaka, prirodnim nepogodama itd.

**1 Pripremite vijke (ne isporučuju se) koji odgovaraju rupi na poleđini svakog zvučnika.**

**2 Pritegnite vijke na zid.**

Ostavite prostora između zida i glave vijka.

Za centralni zvučnik: 4 mm do 6 mm	Za ostale zvučnike: 5 mm do 7 mm
------------------------------------	----------------------------------

Izmjerite udaljenost između vijaka prije nego ih pritegnete na zid.

Za centralni zvučnik: 154 mm	Za ostale zvučnike: 40 mm
------------------------------	---------------------------

**3 Objesite zvučnik na vijke.**

#### Македонски

#### Внимание

- Контактирајте со продавница за шрафови или со монтажер за материјалот на сидот или за шрафовите што треба да се употребат.
- Употребете шрафови коишто се соодветни за материјалот на сидот и за силата. Бидејќи гипс-картонот е особено кршлив, прикачете ги навртките безбедно за греда или зацврстете ги на сидот. Монтирајте ги звучниците на вертикален и рамен сид каде што се наместени зацврстувања.
- Sony не е одговорен за несреќи или оштетувања предизвикани од несоодветно поставување, недоволна јачина на сидот или несоодветно поставување на шрафовите, природни катастрофи и сл.

**1 Подгответе шрафови (не се доставуваат) што се соодветни за отворот на задниот дел на секој од звучниците.**

**2 Прицврстете ги шрафовите за сидот.**

Оставете простор меѓу сидот и главата на шрафот.

За централниот звучник: 4 мм до 6 мм	За другите звучници: 5 мм до 7 мм
--------------------------------------	-----------------------------------

Измерете го растојанието меѓу шрафовите пред да ги зашрафите за сид.

За централниот звучник: 154 мм	За другите звучници: 40 мм
--------------------------------	----------------------------

**3 Закачете го звучникот за шрафовите**

#### Shqip

#### Kujdes

- Kontaktoni me një dyqan lëndësh ndërtimi ose montues në lidhje me materialin e murit ose vidhat që do të përdoren.
- Përdorni vidha që janë të përshtatshme për materialin e murit dhe forcën e tij. Duke qenë se muret prej gipsi janë veçanërisht të brishtë, vidhat montojini mirë te një tra dhe shtrëngojini në mur. Instalojini altoparlantët mbi një mur vertikal dhe të sheshtë të përforcuar.
- Sony nuk është përgjegjës për aksidentet ose dëmtimet e shaktuara nga instalimi i pasaktë, forca e pamjaftueshme e murit ose montimi i pasaktë i vidhave, fatkeqësitë natyrore, etj.

**1 Përgatitni vidha (të paofruara) që janë të përshtatshme për vrimën në pjesën e pasme të secilit altoparlant.**

**2 Shtrengojini vidhat në mur.**

Lini një hapësirë mes murit dhe kokës së vidhës.

Për altoparlant <span></span> in qendror: 4 mm deri 6 mm	Për altoparlantët e tjerë: 5 mm deri 7 mm
--	---

Për altoparlantin qendror dhe altoparlantët e llojit të gjatë, matni distancën mes vidhave përpara se të shtrëngoni vidhat në mur.

Për altoparlant <span></span> in qendror: 154 mm	Për altoparlantët e tjerë: 40 mm
--	----------------------------------

**3 Vareni altoparlantin mbi vidha.**